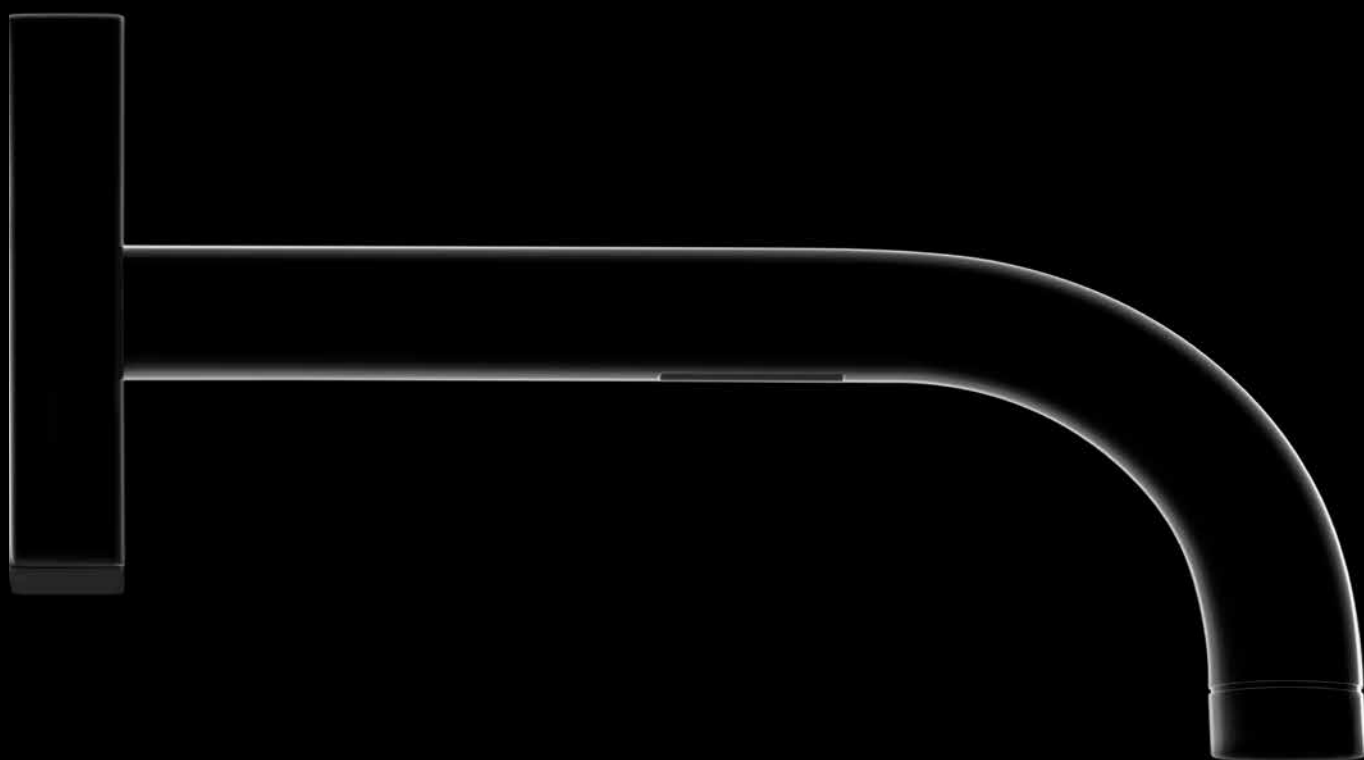
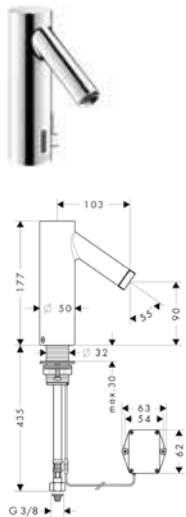


AXOR ELEKTRONIK ARMATUREN
AXOR MÉLANGEURS ÉLECTRONIQUES
AXOR RUBINETTERIE ELETTRONICI

AXOR Starck	11.2
AXOR Starck Organic	11.3
AXOR Citterio	11.4
AXOR Uno	11.4





Elektronik-Waschtismischer 90 mit Temperaturregulierung und Batteriebetrieb, Durchflussmenge 5 l/min, Temperatur einstellbar über seitlichen Mischhebel, Infrarot Näherungselektronik, automatische Umgebungsanpassung der Infrarotsensorik, Reichweite der Infrarotsensorik einstellbar, Batteriebetrieb 6 V (Lebensdauer ca. 2 Jahre, Batterie im Lieferumfang enthalten), Hygienespülung und Dauerspülung aktivierbar, manueller Wasserstop zur Beckenreinigung, Funktionelle Einschränkung durch zu grossen Abstand, Funktion kann bei Waschtischen mit Erhöhung oder sehr breitem Waschtischrand (> 75mm) eingeschränkt sein, Geräuschgruppe I, Durchflussklasse A. Lieferumfang: zwei Filtereinheiten mit Feinfilter zum Schutz gegen Schmutzeinspülungen, zur Montage auf bestehenden Eckventilen, Filtereinsatz entnehmbar und reinigbar, Rückflussverhinderer, Schmutzfangsiebe in den Anschlussschläuchen

Mitigeur électronique de lavabo 90 avec régulateur de température et pile, débit 5 l/min, température réglable par la manette latérale, système infrarouge, ajustement automatique du capteur infrarouge, système infrarouge réglable, alimentation par batterie 6 V incluse (durée de vie env. 2 ans), arrêt manuel de l'eau pour nettoyage du lavabo. Contenu de la livraison: 2 filtres pour la protection contre saleté, clapet anti-retour, flexible de raccordement avec filtre

Miscelatore elettronico per lavabo 90 con regolazione della temperatura e a batterie elettriche, portata 5 l/min, temperatura pre-regolabile tramite leva di miscelazione laterale, sensori elettronici agli infrarossi, adeguamento automatico all'ambiente dei sensori a infrarossi, possibilità di regolazione della portata dei sensori a infrarossi, funzionamento batteria 6 V (durata ca. 2 anni, batteria compresa nella fornitura), arresto manuale del flusso per la pulizia del sanitario. Dotazione: filtro per protezione da sporcizia, valvola antiriflusso, filtri nei tubi flessibili di allacciamento

Dito: mit Temperaturvoreinstellung und Batteriebetrieb

Idem: avec pré-réglage de température et avec pile
Idem: con preregolazione della temperatura e con batterie elettriche

Dito: mit Temperaturregulierung und Netzanschluss 230 V

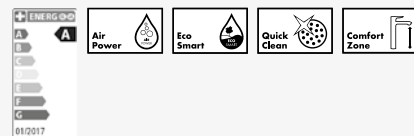
Idem: avec régulateur de température et alimentation sur secteur 230 V
Idem: con regolazione della temperatura e con trasformatore 230 V

Dito: mit Temperaturvoreinstellung und Netzanschluss 230 V

Idem: avec pré-réglage de température et avec alimentation sur secteur 230 V
Idem: con preregolazione della temperatura e con trasformatore 230 V

Oberfläche Couleur Colore	Bestell-Nr. Référence Referenza	ohne MwSt. sans TVA senza IVA
---------------------------------	---------------------------------------	-------------------------------------

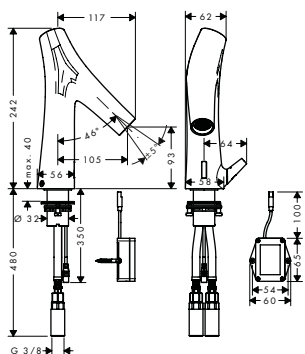
Chrom	10101000	1'031.00
Sonder-Oberflächen*	10101XXX	1'546.50
Team Nr.	812603	



Chrom	10106000	939.00
Sonder-Oberflächen*	10106XXX	1'408.50
Team Nr.	812604	

Chrom	10140000	1'134.00
Sonder-Oberflächen*	10140XXX	1'701.00

Chrom	10145000	1'031.00
Sonder-Oberflächen*	10145XXX	1'546.50



Elektronik-Waschtischmischer 80 mit Temperatur-

regulierung und Batteriebetrieb, Durchflussmenge 3,5l/min, Brausenstrahl, einstellbarer Strahlformer, Temperatur einstellbar über seitlichen Mischhebel, mit isolierter Wasserführung, Infrarot Näherungselektronik, automatische Umgebungsanpassung der Infrarotsensorik, Reichweite der Infrarotsensorik einstellbar, Batteriebetrieb 6V (Lebensdauer ca. 2 Jahre, Batterie im Lieferumfang enthalten), Hygienespülung und Dauerspülung aktivierbar, manueller Wasserstop zur Beckenreinigung, Funktion kann bei Waschtischen mit Erhöhung oder sehr breitem Waschtischrand (> 75mm) eingeschränkt sein, Funktionelle Einschränkung durch zu grossen Abstand, Geräuschgruppe I, Durchflussklasse O. Lieferumfang: zwei Filtereinheiten mit Feinfilter zum Schutz gegen Schmutzeinspülungen, zur Montage auf bestehenden Eckventilen, Filtereinsatz entnehmbar und reinigbar, Rückflussverhinderer, Schmutzfangsiebe in den Anschlussschläuchen

Mitigeur électronique de lavabo 80 avec régulateur de température et pile, débit 3,5l/min, jet de douche, mousseur orientable, température réglable par la manette latérale, avec alimentation d'eau isolée, système infrarouge, ajustement automatique du capteur infrarouge, système infrarouge réglable, alimentation par batterie 6 V incluse (durée de vie env. 2 ans), arrêt manuel de l'eau pour nettoyage du lavabo. Contenu de la livraison: filtre, clapet anti-retour, flexible de raccordement avec filtre

Miscelatore elettronico per lavabo 80 con regolazione della temperatura e a batterie elettriche, portat 3,5 l/min, getto doccia, rompigetto regolabile, temperatura pre-regolabile tramite leva di miscelazione laterale, canali dell'acqua separati dal corpo in ottone, sensori elettronici agli infrarossi, adeguamento automatico all'ambiente dei sensori a infrarossi, possibilità di regolazione della portata dei sensori a infrarossi, funzionamento batteria 6V (durata ca. 2 anni, batteria compresa nella fornitura), arresto manuale del flusso per la pulizia del sanitario. Dotazione: filtro, valvola antiriflusso filtri nei tubi flessibili di allacciamento

Chrom	12171000	1'050.00
Sonder-Oberflächen*	12171XXX	1'575.00
Sanitas Troesch Nr.	6414350	
Team Nr.	812607	



Dito: mit Temperaturvoreinstellung und Batteriebetrieb

Idem: avec pré-réglage de température et avec pile
Idem: con preregolazione della temperatura e con batterie elettriche

Chrom	12172000	956.00
Sonder-Oberflächen*	12172XXX	1'434.00
Team Nr.	812608	

Dito: mit Temperaturregulierung und Netzanschluss 230 V

Idem: avec régulateur de température et alimentation sur secteur 230 V
Idem: con regolazione della temperatura e con trasformatore 230 V

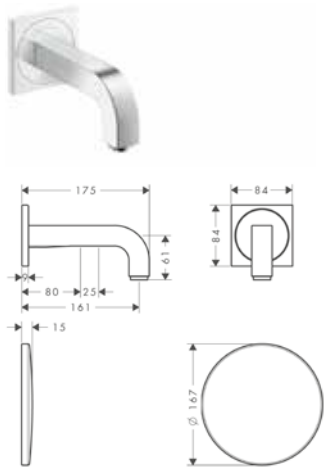
Chrom	12173000	1'156.00
Sonder-Oberflächen*	12173XXX	1'734.00

Dito: mit Temperaturvoreinstellung und Netzanschluss 230 V

Idem: avec pré-réglage de température et avec alimentation sur secteur 230 V
Idem: con preregolazione della temperatura e con trasformatore 230 V

Chrom	12174000	1'050.00
Sonder-Oberflächen*	12174XXX	1'575.00

AXOR Citterio



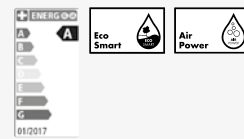
Elektronik-Waschtischmischer Unterputz für Wandmontage 160 mm, Durchflussmenge 5l/min, diebstahlsicherer Luftsprudler, Temperatur einstellbar über iBox, Infrarot Näherungselektronik, automatische Umgebungsanpassung der Infrarotsensorik, Reichweite der Infrarotsensorik einstellbar, 230 V / 50 Hz Netzanschluss, manueller Wasserstop zur Beckenreinigung, für eine optimale Funktion beachten Sie bitte einen Mindestabstand von Mitte Auslauf bis hintere Waschtischkante von 140mm, Schmutzfangsiebe in den Anschlussschläuchen, SVGW 1209-6079/1-. Dazu passend: Grundkörper # 16180180 (siehe Kapitel Grundkörper)

Mitigeur électronique de lavabo encastré pour montage mural 160 mm, débit 5l/min, mousseur avec antivol, température réglage par l'iBox, système infrarouge, ajustement automatique du capteur infrarouge, système infrarouge réglable, raccordement secteur 230V/50 Hz, pour un fonctionnement optimal, veuillez conserver une distance minimale de 140mm du milieu de la base du bec au bord arrière du plan de lavabo, flexible de raccordement avec filtre. Compatible avec: corps d'encastrement # 16180180 (voir le chapitre corps d'encastrement)

Miscelatore elettronico per lavabo ad incasso e a parete 160 mm, portata 5l/min, rompigitto con sistema antifurto, temperatura pre-regolabile tramite iBox, sensori elettronici agli infrarossi, adeguamento automatico all'ambiente dei sensori a infrarossi, possibilità di regolazione della portata dei sensori a infrarossi, collegamento di rete 230V/50Hz, arresto manuale del flusso per la pulitura del sanitario, filtri nei tubi flessibili di allacciamento. Da utilizzare con: corpo ad incasso # 16180180 (vedi capitolo corpi incasso)

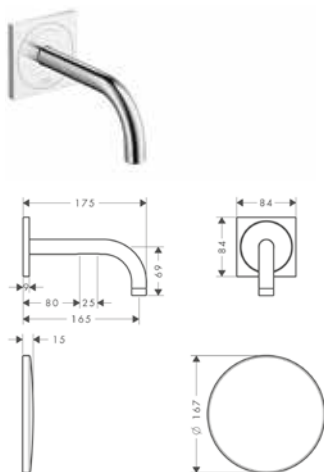
Dito: mit Auslauf 22,1 cm
Idem: avec bec 22,1 cm
Idem: con bocca erogazione 22,1 cm

Chrom	39117000	1'305.00
Sonder-Oberflächen*	39117XXX	1'957.50
Team Nr.	812634	



Chrom	39118000	1'327.00
Sonder-Oberflächen*	39118XXX	1'990.50
Team Nr.	812635	

AXOR Uno



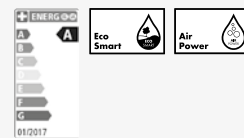
Elektronik-Waschtischmischer Unterputz für Wandmontage 165 mm, Durchflussmenge 5l/min, diebstahlsicherer Luftsprudler, Temperatur einstellbar über iBox, Infrarot Näherungselektronik, automatische Umgebungsanpassung der Infrarotsensorik, Reichweite der Infrarotsensorik einstellbar, 230 V / 50 Hz Netzanschluss, manueller Wasserstop zur Beckenreinigung, für eine optimale Funktion beachten Sie bitte einen Mindestabstand von Mitte Auslauf bis hintere Waschtischkante von 140mm, Schmutzfangsiebe in den Anschlussschläuchen, SVGW 1209-6079/1-. Dazu passend: Grundkörper # 16180180 (siehe Kapitel Grundkörper)

Mitigeur électronique de lavabo encastré pour montage mural 165 mm, débit 5l/min, mousseur avec antivol, température réglage par l'iBox, système infrarouge, ajustement automatique du capteur infrarouge, système infrarouge réglable, raccordement secteur 230V/50 Hz, pour un fonctionnement optimal, veuillez conserver une distance minimale de 140mm du milieu de la base du bec au bord arrière du plan de lavabo, flexible de raccordement avec filtre. Compatible avec: corps d'encastrement # 16180180 (voir le chapitre corps d'encastrement)

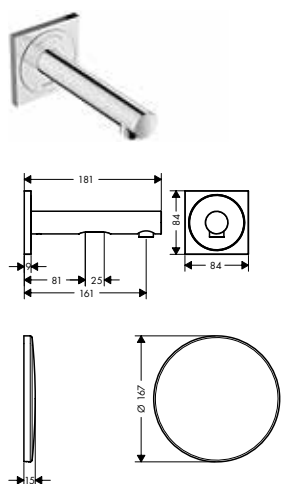
Miscelatore elettronico per lavabo ad incasso e a parete 165 mm, portata 5l/min, rompigitto con sistema antifurto, temperatura pre-regolabile tramite iBox, sensori elettronici agli infrarossi, adeguamento automatico all'ambiente dei sensori a infrarossi, possibilità di regolazione della portata dei sensori a infrarossi, collegamento di rete 230V/50Hz, arresto manuale del flusso per la pulitura del sanitario, filtri nei tubi flessibili di allacciamento. Da utilizzare con: corpo ad incasso # 16180180 (vedi capitolo corpi incasso)

Dito: mit Auslauf 22,5 cm
Idem: avec bec 22,5 cm
Idem: con bocca erogazione 22,5 cm

Chrom	38119000	1'135.00
Sonder-Oberflächen*	38119XXX	1'702.50
Team Nr.	812632	



Chrom	38120000	1'151.00
Sonder-Oberflächen*	38120XXX	1'726.50
Team Nr.	812633	

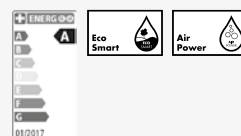


Elektronik-Waschtischmischer Unterputz für Wandmontage 160 mm, Durchflussmenge 5 l/min, diebstahlsicherer Luftsprudler, Temperatur einstellbar über iBox, Infrarot Näherungselektronik, automatische Umgebungsanpassung der Infrarotsensorik, Reichweite der Infrarotsensorik einstellbar, 230 V / 50 Hz Netzanschluss, manueller Wasserstop zur Beckenreinigung, für eine optimale Funktion beachten Sie bitte einen Mindestabstand von Mitte Auslauf bis hintere Waschtischkante von 140mm, Schmutzfangsiebe in den Anschlussschläuchen, Geräuschgruppe I, Durchflussklasse O. Dazu passend: Grundkörper # 16180180 (siehe Kapitel Grundkörper)

Mitigeur électronique de lavabo encastré pour montage mural 160 mm, débit 5l/min, mousseur avec antivol, température réglage par l'iBox, système infrarouge, ajustement automatique du capteur infrarouge, système infrarouge réglable, raccordement secteur 230V/50Hz, pour un fonctionnement optimal, veuillez conserver une distance minimale de 140mm du milieu de la base du bec au bord arrière du plan de lavabo, flexible de raccordement avec filtre. Compatible avec: corps d'encastrement # 16180180 (voir le chapitre corps d'encastrement)

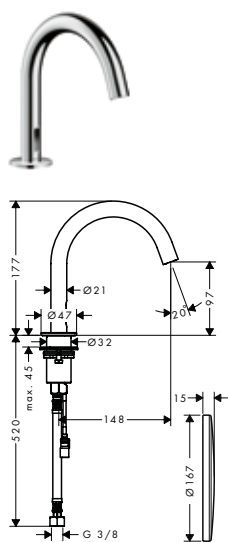
Miscelatore elettronico per lavabo ad incasso e a parete 160 mm, portata 5l/min, rompigitto con sistema antifurto, temperatura pre-regolabile tramite iBox, sensori elettronici agli infrarossi, adeguamento automatico allambiente dei sensori a infrarossi, possibilità di regolazione della portata dei sensori a infrarossi, collegamento di rete 230V/50Hz, arresto manuale del flusso per la pulitura del sanitario, filtri nei tubi flessibili di allacciamento. Da utilizzare con: corpo ad incasso # 16180180 (vedi capitolo corpi incasso)

Chrom	45110000	1'100.00
Sonder-Oberflächen*	45110XXX	1'650.00



Dito: mit Auslauf 22,1 cm
Idem: avec bec 22,1 cm
Idem: con bocca erogazione 22,1 cm

Chrom	45111000	1'116.00
Sonder-Oberflächen*	45111XXX	1'674.00



Elektronik-Waschtischmischer 100 mit Temperaturregulierung, Durchflussmenge 3,5 l/min, diebstahlsicherer Luftsprudler, Temperatur einstellbar über iBox, Infrarot Näherungselektronik, automatische Umgebungsanpassung der Infrarotsensorik, Reichweite der Infrarotsensorik einstellbar, 230 V / 50 Hz Netzanschluss, Hygienespülung und Dauerspülung aktivierbar, manueller Wasserstop zur Beckenreinigung, Funktion kann bei Waschtischen mit Erhöhung oder sehr breitem Waschtischrand (> 75mm) eingeschränkt sein, Funktionelle Einschränkung durch zu grossen Abstand, Schmutzfangsiebe in den Anschlussschläuchen, Geräuschgruppe I, Durchflussklasse O. Dazu passend: Grundkörper # 16182180 (siehe Kapitel Grundkörper)

Mitigeur électronique de lavabo 100 avec régulateur de température, système infrarouge, débit 3,5 l/min, mousseur avec antivol, température réglage par l'iBox, système infrarouge, ajustement automatique du capteur infrarouge, système infrarouge réglable, raccordement secteur 230V/50Hz, arrêt manuel de l'eau pour nettoyage du lavabo, la fonction de l'infrarouge peut être limitée si le lavabo est avec rebord ou si il est très large (> 75 mm), fonction restreinte due à une distance trop importante, flexible de raccordement avec filtre. Compatible avec: corps d'encastrement # 16182180 (voir le chapitre corps d'encastrement)

Miscelatore elettronico per lavabo 100 con regolazione della temperatura, portata 3,5 l/min, rompigitto con sistema antifurto, temperatura pre-regolabile tramite iBox, sensori elettronici agli infrarossi, adeguamento automatico allambiente dei sensori a infrarossi, possibilità di regolazione della portata dei sensori a infrarossi, collegamento di rete 230V/50Hz, arresto manuale del flusso per la pulitura del sanitario, filtri nei tubi flessibili di allacciamento. Da utilizzare con: corpo ad incasso # 16182180 (vedi capitolo corpi incasso)

Chrom	38010000	1'183.00
-------	----------	----------

