

施工説明書兼取扱説明書

保証書付

この度は、ハンスグロエ製品をお求めいただきまして、誠にありがとうございます。
この説明書は保証書付きですので、お読みになりました後もすぐ取り出せる場所に
大切に保管してください。

ハンスグロエ / アクサーアクセサリー

安全上の注意 2

製品別目次 4

施工方法 24

アフターサービス 27

保証書 裏表紙

お問合せ先 裏表紙

初めに

施工方法

こんな時は






工事店様へのお願い

- 貴店名ならびに取付日を保証書にご記入の上、お客様にお渡しください。
取り付け後は、お客様にご使用方法及びお手入れ方法を十分にご説明ください。
また、定期的に交換が必要な部品があることをお客様に必ずお伝えください。


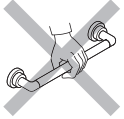
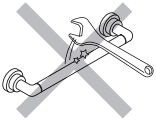

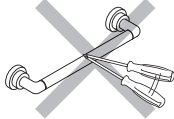
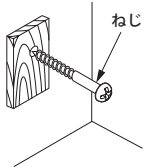
安全上の注意

- 施工前に、この「安全上の注意」を良くお読みのうえ、正しく施工してください。
- ここに示した注意事項は状況によって重大な結果に結びつく可能性があります。
- いずれも、安全に関する重要な内容を記載していますので、必ず守ってください。
- 施工完了後、正常に作動することを確認してください。お客様に引き渡すときは、取扱説明書にそって使用方法、お手入れの仕方を説明してください。
- この施工説明書兼取扱説明書は、お客様で保管頂くように依頼してください。

記号の説明

 注意!	危険、注意 この指示を無視して誤った取り扱いをすると、傷害または、物的損害が発生する可能性があることを示しています。
	禁止行為 該当する行為が禁止行為であることを示しています。
	分解禁止 分解禁止を意味します。
	接触禁止 該当する部品や部分に触れてはいけないことを示しています。
	指示 (重要) 該当する行為が記載されている指示に従って行われなければならないことを示しています。

必ずお守りください

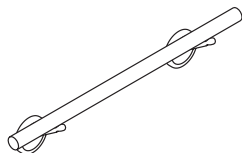
危険、注意	
 注意!	ご使用者や他の人々への危害や財産への損害を未然に防止するため、下記の事項を厳守し、指示には必ず従ってください。
	禁止行為
	<p>製品用途以外の目的で使用しないでください。 破損し、損害発生のおそれがあります。</p> 
	<p>製品に強い力や衝撃を与えないでください。 破損し、損害発生のおそれがあります。</p> 
	分解禁止
	<p>施工説明書兼取扱説明書に記載された項目以外は、分解・改造しないでください。 破損し、やけど、けが、水漏れなどの損害発生のおそれがあります。</p> 
	指示 (重要)
	<p>樹脂プラグを使用しないで製品を壁面に固定する際には、同梱の固定用ビス $\Phi 4 \times 60\text{mm}$ が抜けたり緩むことのないよう、有効ネジ部（ネジかかり代）40mm を確保できる木等の補強材にて、壁に補強を施してください。</p> 

製品別目次

個々の製品の部品リスト / 部品図、施工完了図については、それぞれのページを参照ください。

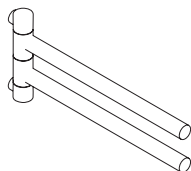
アクセサリ

グラブバー、タオルバー



製品品番	40806xxx 40830xxx
部品リスト 完成図	P9 P9

ダブルタオルハンガー



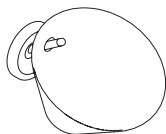
製品品番	40820xxx
部品リスト 完成図	P9 P9

タオルリング



製品品番	40821xxx
部品リスト 完成図	P10 P10

ソープディッシュ



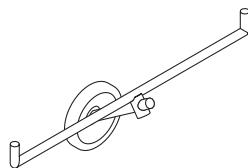
製品品番	40833xxx
部品リスト 完成図	P10 P10

トゥースブラシホルダー



製品品番	40834xxx
部品リスト 完成図	P11 P11

ペーパーホルダー



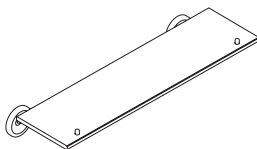
製品品番	40836xxx
部品リスト 完成図	P11 P11

シングルフック



製品品番	40837xxx
部品リスト 完成図	P12 P12

グラスシェルフ

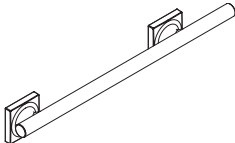


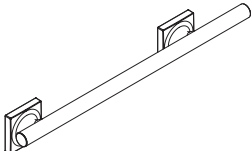
製品品番	40860xxx
部品リスト 完成図	P12 P12

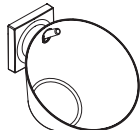
製品別目次

個々の製品の部品リスト / 部品図、施工完了図については、それぞれのページを参照ください。

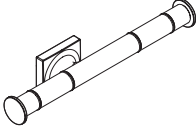
アクセスタルクオーガニック

グラブバー	
	
製品品番	42730xxx
部品リスト 完成図	P20 P20

タオルホルダー 600mm	
	
製品品番	42706xxx
部品リスト 完成図	P21 P21

ソープディッシュ	
	
製品品番	42733xxx
部品リスト 完成図	P22 P22

トゥースブラシホルダー	
	
製品品番	42734xxx
部品リスト 完成図	P22 P22

ダブルペーパーホルダー	
	
製品品番	42736xxx
部品リスト 完成図	P23 P23

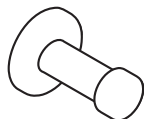
シングルフック	
	
製品品番	42737xxx
部品リスト 完成図	P23 P23

製品別目次

個々の製品の部品リスト / 部品図、施工完了図については、それぞれのページを参照ください。

アクセサリ

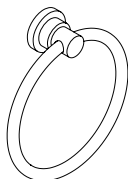
シングルフック



製品番号 41537xxx

部品リスト P13
完成図 P13

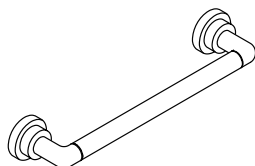
タオルリング



製品番号 41721xxx

部品リスト P13
完成図 P13

グラブバー、タオルバー



製品番号 41730xxx,
41760xxx

部品リスト P14
完成図 P14

ペーパーホルダー



製品番号 41738xxx

部品リスト P14
完成図 P14

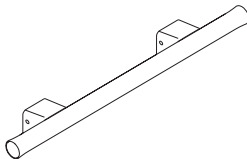
製品別目次

個々の製品の部品リスト / 部品図、施工完了図については、それぞれのページを参照ください。

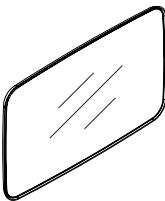
アクセサブルレック

ダブルフック	
	
製品品番	42601xxx
部品リスト 完成図	P15 P15

ペーパーホルダー	
	
製品品番	42636xxx
部品リスト 完成図	P15 P15

タオルホルダー	
	
製品品番	42660xxx
部品リスト 完成図	P16 P16

壁付け式シェルフ	
	
製品品番	42670xxx
部品リスト 完成図	P16 P16

ミラー	
	
製品品番	42685xxx
部品リスト 完成図	P17 P17

初めに

製品別目次

個々の製品の部品リスト / 部品図、施工完了図については、それぞれのページを参照ください。

ハンズグローエシリーズ

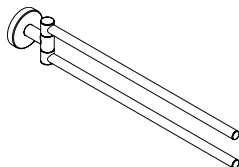
シングルフック



製品品番 40511xxx

部品リスト P17
完成図 P17

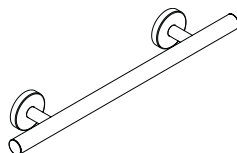
ダブルタオルハンガー



製品品番 40512xxx

部品リスト P18
完成図 P18

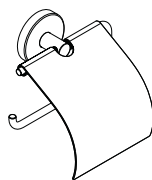
グラブバー, タオルバー



製品品番 40513xxx,
40516xxx

部品リスト P19
完成図 P19

ペーパーホルダー



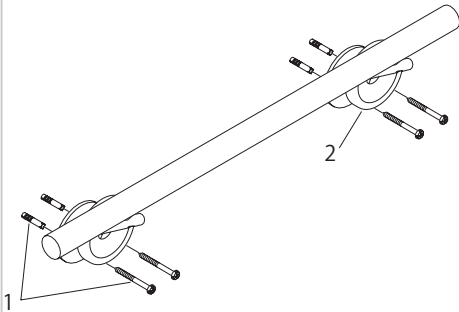
製品品番 40523xxx

部品リスト P20
完成図 P20

部品図 / 部品リスト 完成図

製品品番：40806xxx, 40830xxx

製品分解図

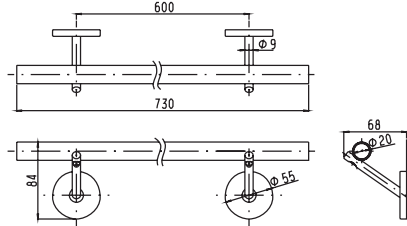


部品リスト

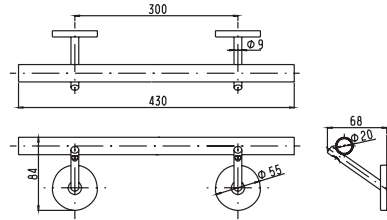
1	取付ビス	40916000
2	化粧座金	97519000

完成図

40806xxx

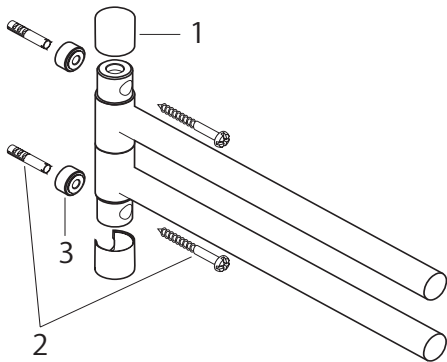


40830xxx



製品品番：40820xxx

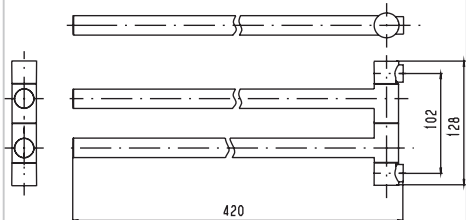
製品分解図



部品リスト

1	カバー	96313000
2	取付ビス	40925000
3	スリーブ	97740000

完成図

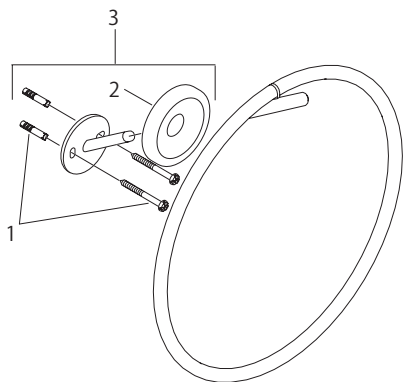


初めに

部品図 / 部品リスト 完成図

製品品番：40821xxx

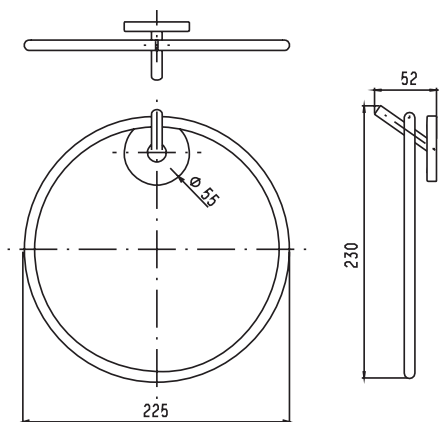
製品分解図



部品リスト

1	取付ビス	40916000
2	化粧座金	97519000
3	ブラケットセット	40837000

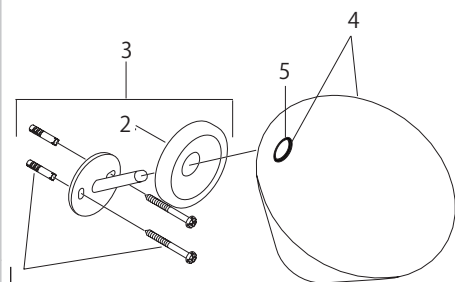
完成図



初めに

製品品番：40833xxx

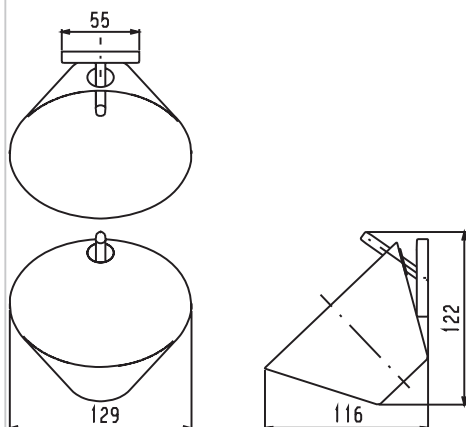
製品分解図



部品リスト

1	取付ビス	40916000
2	化粧座金	97519000
3	ブラケットセット	40837000
4	ソープディッシュ	40893000
5	ガイド	96149000

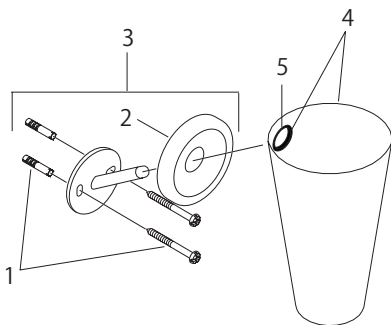
完成図



部品図 / 部品リスト 完成図

製品品番：40834xxx

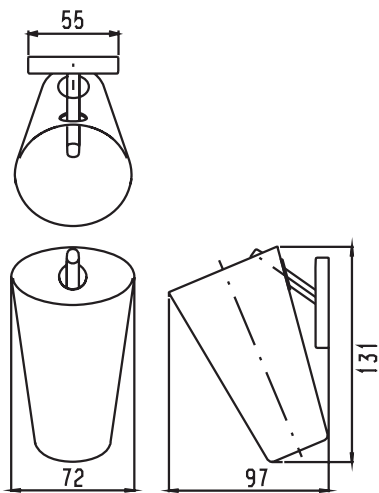
製品分解図



部品リスト

1	取付ビス	40916000
2	化粧座金	97519000
3	ブラケットセット	40837000
4	トゥースブラシタンブラー	40894000
5	ガイド	96149000

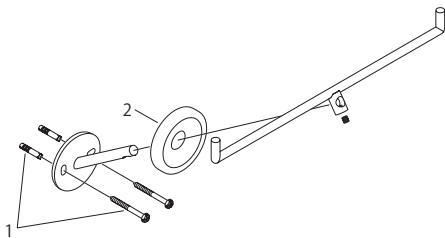
完成図



初めに

製品品番：40836xxx

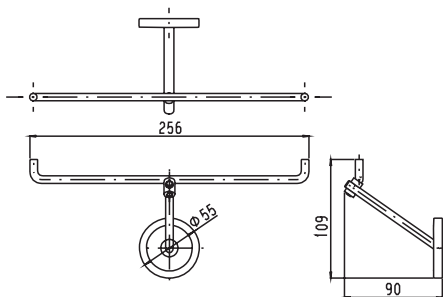
製品分解図



部品リスト

1	取付ビス	40916000
2	化粧座金	97519000

完成図

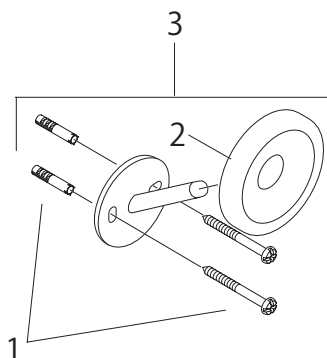


部品図 / 部品リスト 完成図

製品品番：40837xxx

初めに

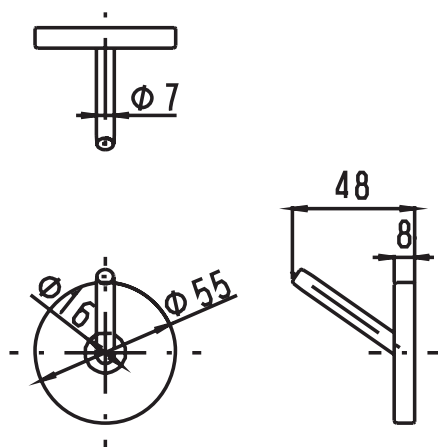
製品分解図



部品リスト

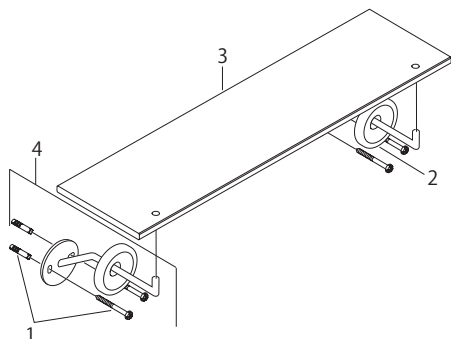
1	取付ビス	40916000
2	化粧座金	97519000
3	ブラケットセット	40837000

完成図



製品品番：40860xxx

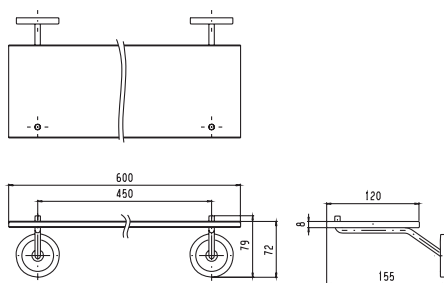
製品分解図



部品リスト

1	取付ビス	40916000
2	化粧座金	97519000
3	シェルフ	40870000
4	ブラケットセット	40869000

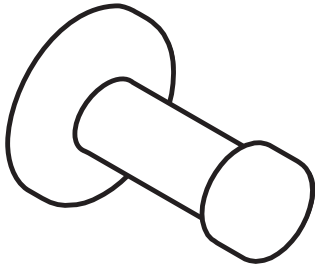
完成図



部品図 / 部品リスト 完成図

製品品番 : 41537xxx

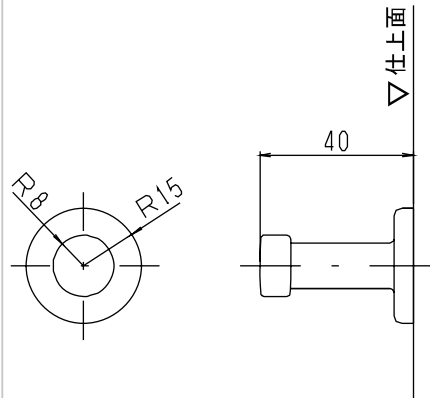
製品分解図



部品リスト

シングルフック	41537000
---------	----------

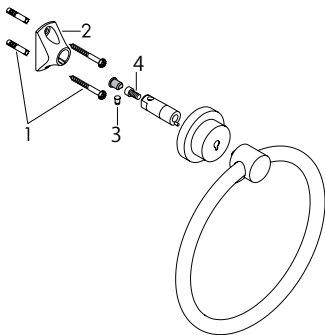
完成図



初めに

製品品番 : 41721xxx

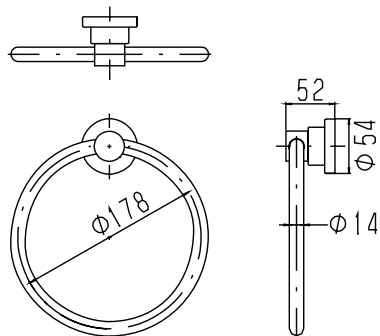
製品分解図



部品リスト

1	取付ビス	40915000
2	ブラケット	96341000
3	ピン	97546000
4	組付ビス	97661000

完成図

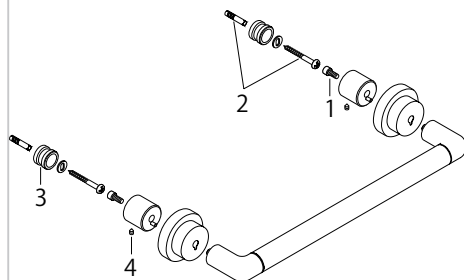


部品図 / 部品リスト 完成図

製品品番：41730xxx, 41760xxx

初めに

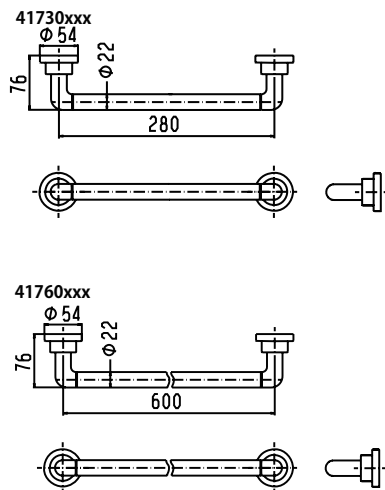
製品分解図



部品リスト

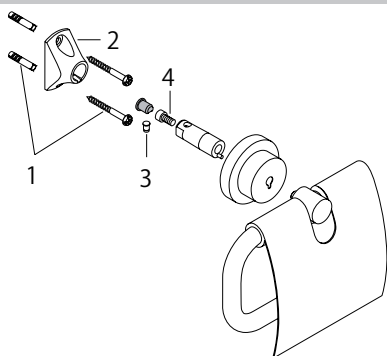
1	ピン	97546000
2	取付ビス	40916000
3	ブラケット	97597000
4	組付ビス	97660000

完成図



製品品番：41738xxx

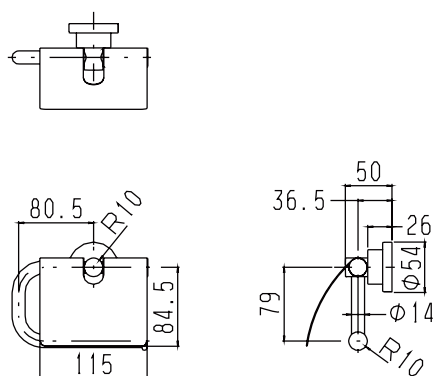
製品分解図



部品リスト

1	取付ビス	40915000
2	ブラケット	96341000
3	ピン	97546000
4	組付ビス	97661000

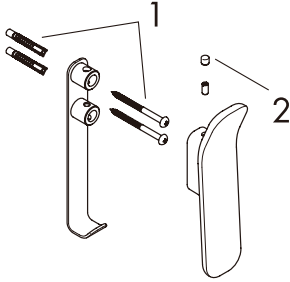
完成図



部品図 / 部品リスト 完成図

製品品番：42601xxx

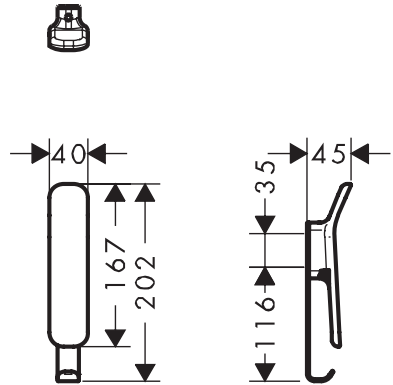
製品分解図



部品リスト

1	固定用ビスセット	40915000
2	ビスカバー	96762000

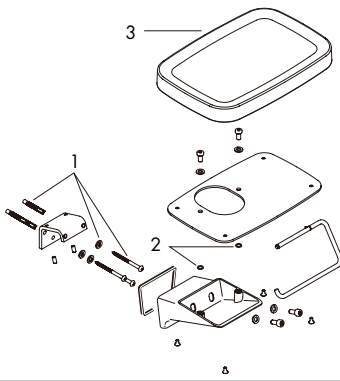
完成図



初めに

製品品番：42636xxx

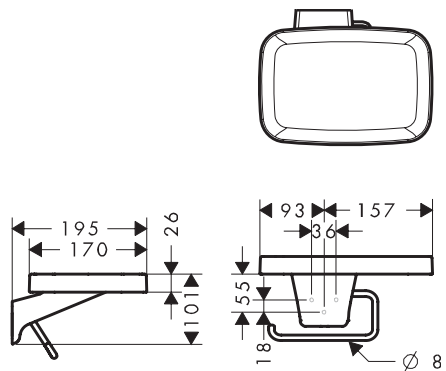
製品分解図



部品リスト

1	固定用ビスセット	96179000
2	Oリング (6 × 1,5)	98107000
3	棚本体	95695000

完成図

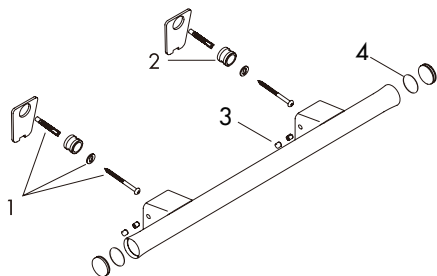


部品図 / 部品リスト 完成図

製品品番：42660xxx

初めに

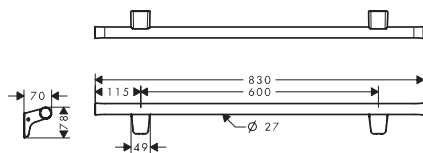
製品分解図



部品リスト

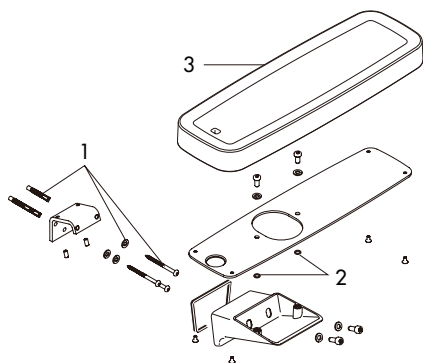
1	固定用ビスセット	96179000
2	支持部品	97597000
3	ビスカバー	96762000
4	Oリング (20 × 2,5)	92602000

完成図



製品品番：42670xxx

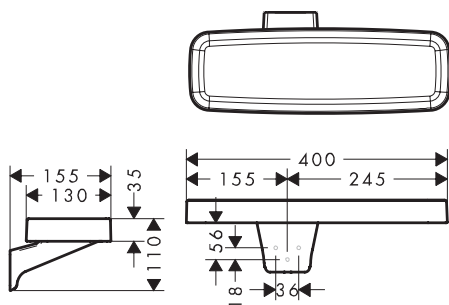
製品分解図



部品リスト

1	固定用ビスセット	96179000
2	Oリング (6 × 1,5)	98107000
3	棚本体	95697000

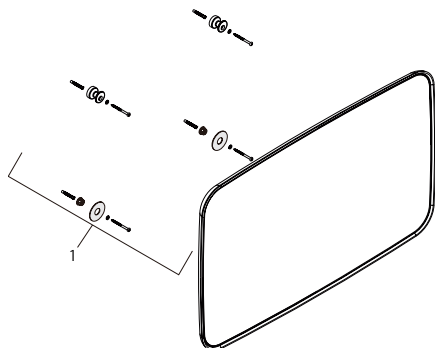
完成図



部品図 / 部品リスト 完成図

製品品番：42685xxx

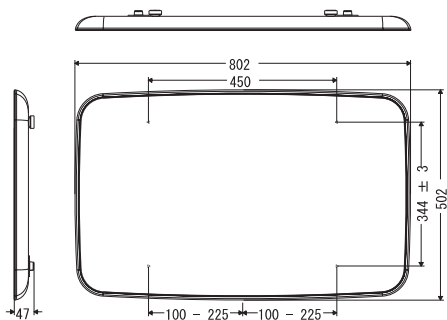
製品分解図



部品リスト

1	固定用ビスセット	95743000
---	----------	----------

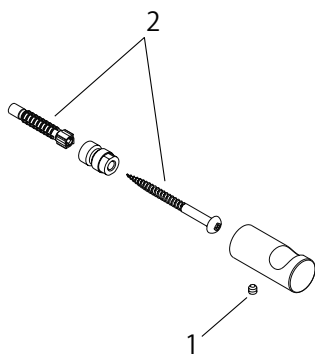
完成図



初めに

製品品番：40511xxx

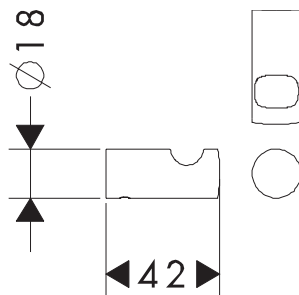
製品分解図



部品リスト

1	支持用ビス	98540000
2	固定用ビスセット	96179000

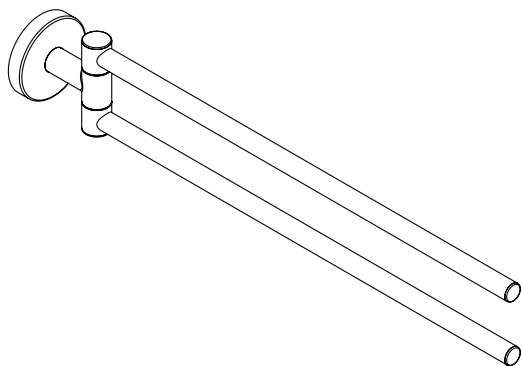
完成図



部品図 / 部品リスト 完成図

製品品番：40512xxx

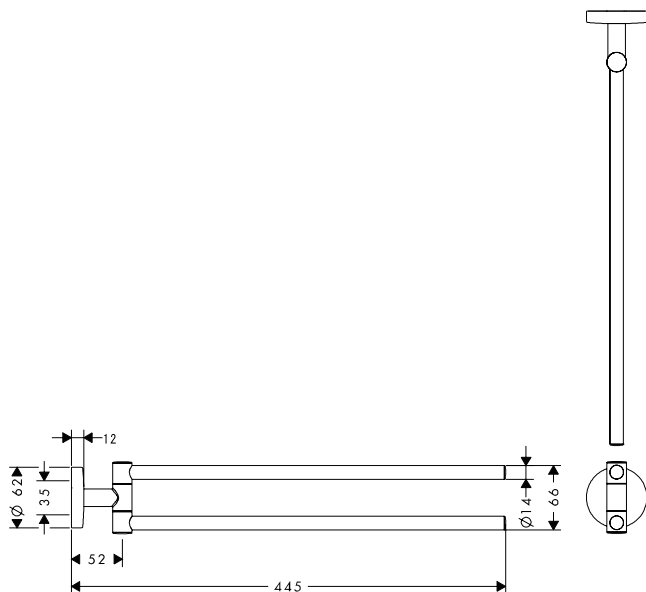
製品分解図



部品リスト

ダブルタオルハンガー	40512000
------------	----------

完成図

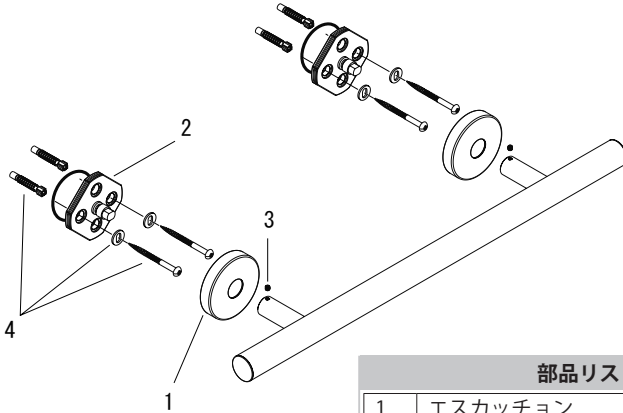


初めに

部品図 / 部品リスト 完成図

製品品番 : 40513xxx, 40516xxx

製品分解図

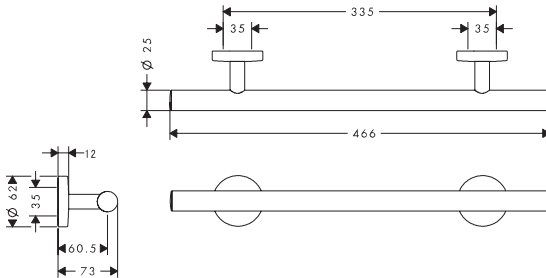


部品リスト

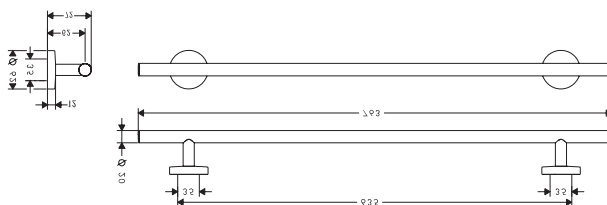
1	エスカッション	95108000
2	支持部品	98539000
3	支持用ビス	98540000
4	固定用ビスセット	96179000

完成図

40513xxx



40516xxx



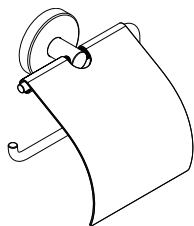
初めに

部品図 / 部品リスト 完成図

製品品番：40523000

初めに

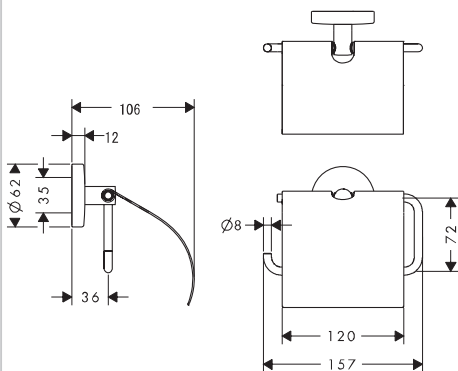
製品分解図



部品リスト

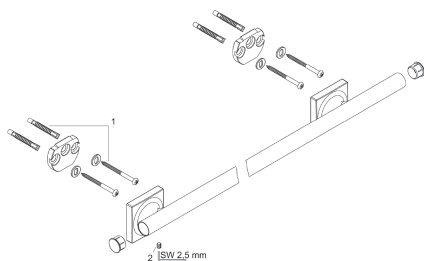
ペーパーホルダー	40523000
----------	----------

完成図



製品品番：42730xxx

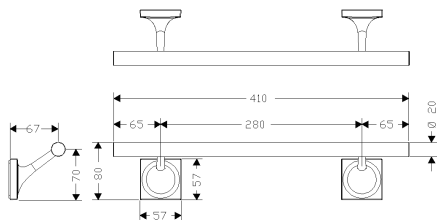
製品分解図



部品リスト

1	固定用ビスセット	40915000
2	イモビス (M5 × 6)	97768000

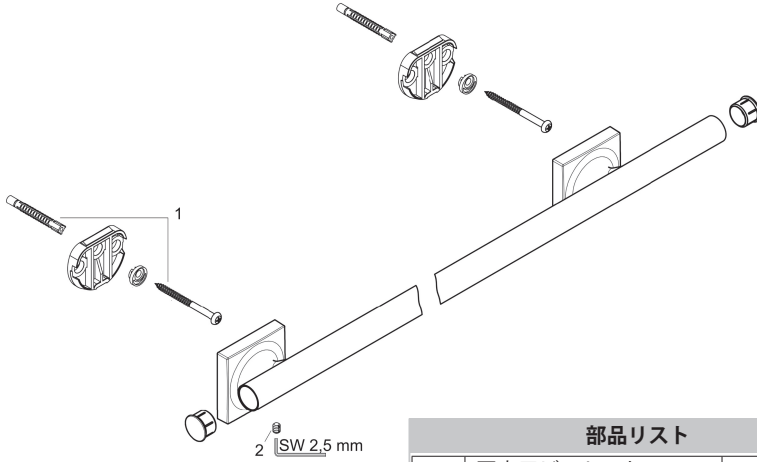
完成図



部品図 / 部品リスト 完成図

製品品番 : 42706xxx

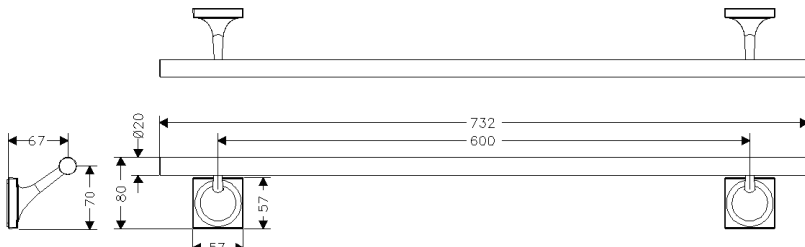
製品分解図



部品リスト

1	固定用ビスセット	40915000
2	イモビス (M5 × 6)	97768000

完成図

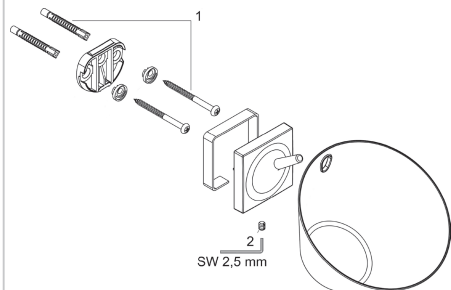


初めに

部品図 / 部品リスト 完成図

製品品番：42733xxx

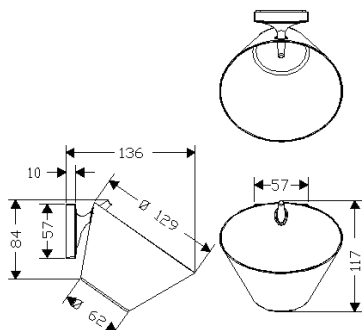
製品分解図



部品リスト

1	取付ビスセット	40915000
2	イモビス (M5 × 6)	97768000

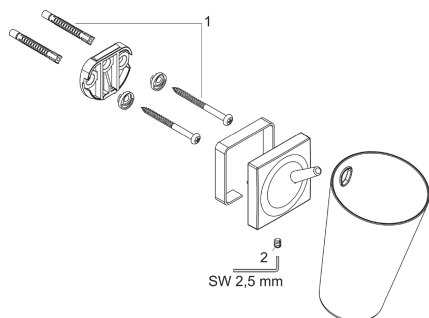
完成図



初めに

製品品番：42734xxx

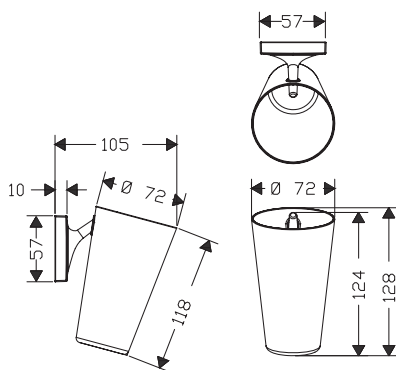
製品分解図



部品リスト

1	取付ビスセット	40915000
2	イモビス (M5 × 6)	97768000

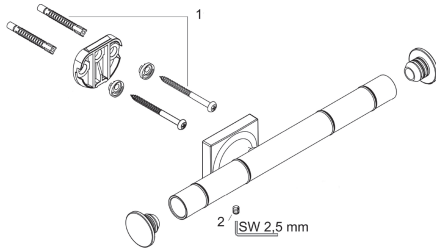
完成図



部品図 / 部品リスト 完成図

製品品番 : 42736xxx

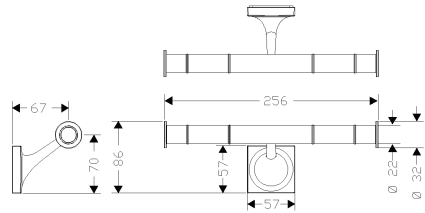
製品分解図



部品リスト

1	取付ビスセット	40915000
2	イモビス (M5 × 6)	97768000

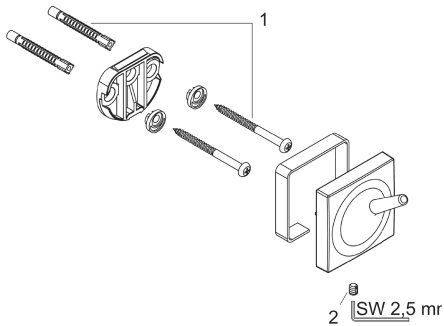
完成図



初めに

製品品番 : 42737xxx

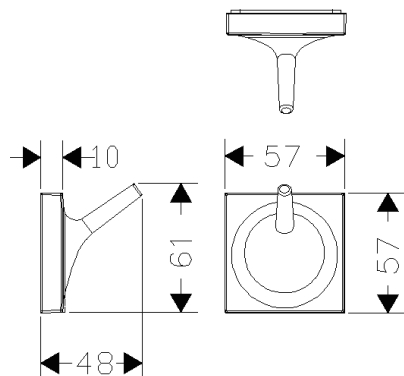
製品分解図



部品リスト

1	取付ビスセット	40915000
2	イモビス (M5 × 6)	97768000

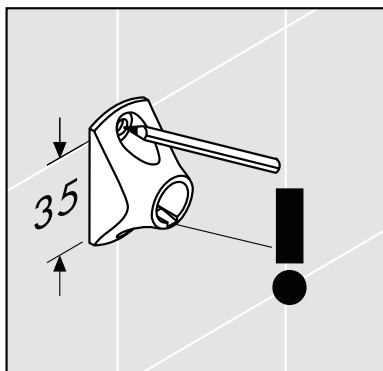
完成図



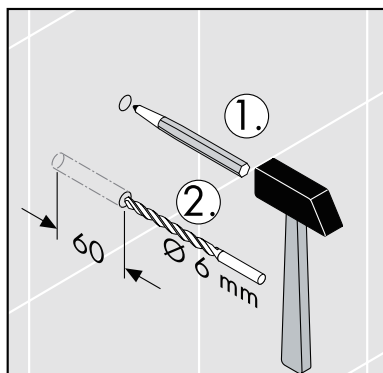
共通施工手順

製品品番：41721xxx

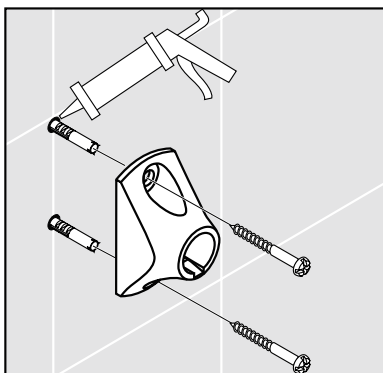
- ①上下に注意して樹脂製固定部品にて取付用穴を印ししてください。



- ②取付壁面に樹脂製固定部品取付用穴を $\varnothing 6\text{mm}$ のドリルにて開けてください。

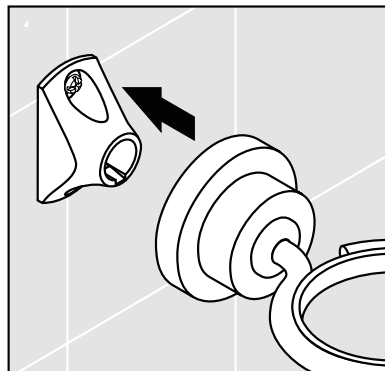


- ③樹脂製プラグ周囲をコーキングにて止水処理を行ってください。



共通施工手順

④製品を取り付けてください。



指示(重要)

樹脂プラグを使用しないで製品を壁面に固定する際には、同梱の固定用ビスΦ4×60mmが抜けたり緩むことのないよう、有効ネジ部(ネジかかり代)40mmを確保できる木片等の補強材にて、壁に補強を施してください。

修理を依頼される前に

次のような場合は、製品故障ではありません。

修理を依頼される前に、一度ご確認のうえ、それでも直らない場合は、取付販売店、又は弊社テクニカルカスタマーサービス、最寄の弊社アフターサービス会社までご連絡ください。

詳しくはアフターサービス（P27）をご覧ください。

症状	ここをお調べください	処置の仕方
ネジが緩んだ がたつきがある		施工会社様へご連絡ください。

アフターサービス

保証書（この説明書の裏表紙が保証書になっています。）

- 製品は保証書の内容にしたがって保証されています。取付日、お客様名、取付店名が記入してあることを確認してください。
- 製品の保証期間は取付日から2年間です。

補修部品の供給期間

補修部品の供給期間は、製品の製造中止から10年間です。

保証について

- 保証期間中は、規定にしたがい修理をさせていただきます。保証期間内でも有償修理となる場合があります。
- 保証期間を過ぎている場合は、ご希望により有償にて修理をさせていただきます。

消耗部品の交換

消耗部品（カートリッジ、パッキン等）が劣化すると、水漏れの原因となります。該当部品の交換により不具合は解消されます。

修理費用の内訳

修理費用は、出張作業費 + 部品代 + 部品手配費 + 交通費で構成されています。

修理を依頼されるときは

- 修理依頼先

<保証期間内>

ハンスグローエジャパン(株) テクニカルカスタマーサービスまで（電話番号は裏表紙を参照ください）

<保証期間外>

お近くの弊社アフターサービス会社（連絡先は弊社ホームページをご覧ください。

<http://www.hansgrohe.co.jp>）

または、ハンスグローエジャパン(株) テクニカルカスタマーサービスまで（電話番号は裏表紙を参照ください）

- ご連絡いただきたい内容

1. 品番（8桁）
2. 品名
3. 取付け年数
4. 不具合の状況
5. 住所、氏名、電話番号

ご不明な点がございましたら、ハンスグローエジャパン(株) テクニカルカスタマーサービスまで（電話番号は裏表紙を参照ください）お問い合わせください。

保証書

この度は、ハンスグローエ社の製品をお買い上げ頂き、誠にありがとうございました。

製造には万全を期しておりますが、万が一取り付けから2年以内に、構造上の欠陥、材質不良、製造上の欠陥により、使用不能もしくは有用性が著しく損なわれた製品については、すべて無料で当社の判断により修理もしくは交換させていただきます。修理の試みまたは交換が繰り返される場合がありますので、あらかじめご了承ください。

保証書

本書は、「取扱説明書」「ラベル」などの注意書きに従った正常な使用・維持管理状態で、保証期間内に故障した場合、無償修理を行うことをお約束するものです。保証期間は取付日から2年間です。無償修理をお受けになる場合は、お買い求め取扱店または取付工事会社や建物管理会社に本書をご提示の上、修理をご依頼ください。取付日・お客様・取扱店の欄に記載がない場合は、無効となります。尚、本書は再発行をいたしませんので紛失されないよう、大切に保管してください。また、本書は日本国内においてのみ有効です。

品番	
品名	
保証期間：取付日より2年間	取付日 年 月 日
お客様 お名前 ご住所	お電話番号 () -
取扱店 会社名 住所	電話番号

保証期間内でも、以下の場合は有料修理となります。あらかじめご了承ください。

1. 取付及び施工上の不注意や過失による不具合
2. 建築躯体の変形など製品以外の不具合に起因する不具合
3. 弊社指定外部品使用による不具合
4. 化学的、電気化学的または外部ノイズ等による電氣的影響に起因する不具合
5. 適切な使用・維持管理がなされなかったことに起因する不具合
6. 落下や強い衝撃が加わったことによる不具合
7. 経年変化や部品消耗、不適切なお手入れによる不具合
8. 不当な修理や改造による不具合
9. 火災、地震、水害、落雷、凍結、その他の天災地変、公害、気象条件及び環境条件による不具合
10. 強い腐食性の空気環境（海岸付近、温泉地など）に起因する不具合
11. 取付後の設置場所移動や分解等による不具合
12. 配管内のゴミや砂、赤さびや水あが固着による消耗部品の消耗
13. 温泉水・中水・飲料不可な井戸水、水道法に定められた飲料水水質基準不適合水使用による不具合
14. 本書の提示がない場合、また、取付日・お客様・取扱店の欄に記載がない場合

ハンスグローエ ジャパン株式会社

TEL: 03-5715-3054 <http://www.hansgrohe.co.jp>