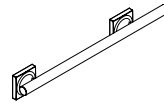


AXOR



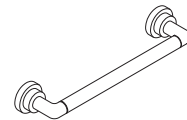
DE / Gebrauchsanleitung / Montageanleitung	02
FR / Mode d'emploi / Instructions de montage	02
EN / Instructions for use / Assembly instructions	03
IT / Istruzioni per l'uso / Istruzioni per Installazione	03
ES / Modo de empleo / Instrucciones de montaje	04
NL / Gebruiksaanwijzing / Handleiding	04
DK / Brugsanvisning / Monteringsvejledning	05
PT / Instruções para uso / Manual de Instalação	05
PL / Instrukcja obsługi / Instrukcja montażu	06
CS / Návod k použití / Montážní návod	06
SK / Návod na použitie / Montážny návod	07
ZH / 用户手册 / 组装说明	07
RU / Руководство пользователя / Инструкция по монтажу	08
FI / Käyttöohje / Asennusohje	08
SV / Bruksanvisning / Monteringsanvisning	09
LT / Vartotojo instrukcija / Montavimo instrukcijos	09
TR / Kullanım kılavuzu / Montaj kılavuzu	10
HR / Upute za uporabu / Uputstva za instalaciju	11
RO / Manual de utilizare / Instrucțiuni de montare	11
EL / Οδηγίες χρήσης / Οδηγία συναρμολόγησης	12
SL / Navodilo za uporabo / Navodila za montažo	12
ET / Kasutusjuhend / Paigaldusjuhend	13
LV / Lietošanas pamācība / Montāžas instrukcija	13
SR / Uputstvo za upotrebu / Uputstvo za montažu	14
NO / Bruksanvisning / Montasjeveiledning	14
BG / Инструкция за употреба / Ръководство за монтаж	15
SQ / Udhëzuesi i përdorimit / Udhëzime rreth montimit	15
AR / دليل الاستخدام / تعليمات التجميع	16
HU / Használati útmutató / Szerelési útmutató	16
JP / 取扱説明書 / 施工説明書	17



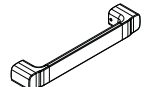
AXOR Starck Organic
42730XXX



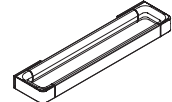
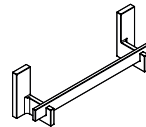
AXOR Starck
40830XXX



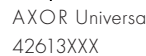
AXOR Citterio
41730XXX



AXOR Urquiola
42430XXX



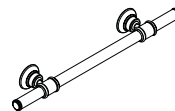
AXOR Universal Accessories
42830XXX



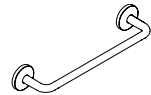
AXOR Universal Rectangular
42613XXX



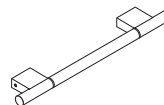
AXOR Carlton
41430XXX



AXOR Montreux
42030XXX



AXOR Universal Circular
42813XXX



AXOR Uno
41530XXX



AXOR Massaud
42230XXX


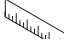



△ SICHERHEITSHINWEISE

- △ Bei der Montage müssen zur Vermeidung von Quetsch- und Schnittverletzungen Handschuhe getragen werden.
- △ Bestimmungsgemäßer Gebrauch des Haltegriffes: Der Haltegriff ist kein medizinisches Produkt, er ist nicht für körperlich beeinträchtigte Personen geeignet, sondern nur für den privaten Bereich bestimmt.
- △ Es darf ausschließlich nur der Haltegriff zum Festhalten benutzt werden, die übrigen Produkte sind für diesen Einsatzzweck nicht geeignet.
- △ Die ordnungsgemäße Befestigung und der feste Sitz der montierten Produkte ist in periodischen Abständen (jährlich) zu überprüfen.

MONTAGEHINWEISE

- / Vor der Montage muss das Produkt auf Transportschäden untersucht werden. Nach dem Einbau werden keine Transport- oder Oberflächenschäden anerkannt.
- / Bei der Montage des Produktes durch qualifiziertes Fachpersonal ist darauf zu achten, dass die Befestigungsfläche im gesamten Bereich der Befestigung plan ist (keine vorstehenden Fugen oder Fliesenversatz), der Wandaufbau für eine Montage des Produktes geeignet ist und keine Schwachstellen aufweist. Die beigelegten Schrauben und Dübel sind nur für Beton geeignet. Bei anderen Wandaufbauten sind die Herstellerangaben der Dübelhersteller zu beachten.
- / 41430XXX: Dekorning nur bei Chrom/Gold-Optik Variante!

SYMBOLERKLÄRUNG

-  Kein essigsäurehaltiges Silikon verwenden!
-  MASSE (siehe Seite 18)
-  SERVICETEILE (siehe Seite 30)
-  SONDERZUBEHÖR (siehe Seite 32)
nicht im Lieferumfang enthalten
- / Adapter #42870XXX
- / Abdeckkappen-Set #42871XXX
- / Befestigungssatz #42841000
-  REINIGUNG (siehe Seite 33)

MONTAGE (siehe Seite 19) 


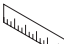



△ CONSIGNES DE SÉCURITÉ

- △ Lors du montage, porter des gants de protection pour éviter toute blessure par écrasement ou coupure.
- △ Utilisation conforme de la poignée : la poignée n'est pas un ustensile médical et ne convient pas aux handicapés physiques ; elle est seulement destinée au domaine privé.
- △ N'utiliser que la poignée pour se retenir, les autres produits ne convenant pas à cette utilisation.
- △ Vérifier à intervalles réguliers (une fois par an) la fixation correcte et la bonne assise des produits montés

INSTRUCTIONS POUR LE MONTAGE

- / Avant son montage, s'assurer que le produit n'a subi aucun dommage pendant le transport. Après le montage, tout dommage de transport ou de surface ne pourra pas être reconnu.
- / Lors du montage du produit par un ouvrier qualifié, il faut faire attention à ce que la surface de fixation soit plane sur toute son étendue (aucun dépassement de joint ni de carrelage), que la construction de la paroi soit adaptée à l'installation du produit et surtout ne présente aucun point faible. Les vis et les chevilles fournies sont uniquement appropriées au béton. Pour les autres constructions, il faudra tenir compte des préconisations du fabricant de cheville.
- / 41430XXX: Anneau de décoration série Chromé/Or L'optique!

DESCRIPTION DU SYMBOLE

-  Ne pas utiliser de silicone contenant de l'acide acétique!
-  DIMENSIONS (voir pages 18)
-  PIÈCES DÉTACHÉES (voir pages 30)
-  ACCESSOIRES EN OPTION (voir pages 32)
ne fait pas partie de la fourniture
- / Adaptateur #42870XXX
- / jeu de capuchons de couvertures #42871XXX
- / set de fixation #42841000
-  NETTOYAGE (voir pages 33)

MONTAGE (voir pages 19) 


△ SAFETY NOTES

- △ Gloves should be worn during installation to prevent crushing and cutting injuries.
- △ Intended use of the handle: The handle is not a medical product, it is not intended for physically impaired persons, but only for general private use.
- △ Use only the handle for support, the remaining products are not intended to be used as supports.
- △ Check the proper attachment and tight seating of the installed products periodically (annually).

INSTALLATION INSTRUCTIONS

- / Prior to installation, inspect the product for transport damages. After it has been installed, no transport or surface damage will be honoured.
- / Where the contractor mounts the product, he should ensure that the entire area of the wall to which the mounting plate is to be fitted, is flat (no projecting joints or tiles sticking out), that the structure of the wall is suitable for the installation of the product and has no weak points. The enclosed screws and dowels are only suitable for concrete. For another wall constructions the manufacturer's indications of the dowel manufacturer have to be taken into account.
- / 41430XXX: Decor ring only for Chrome Plated/Gold Plated variant!

SYMBOL DESCRIPTION

 Do not use silicone containing acetic acid!

 DIMENSIONS (see page 18)

 SPARE PARTS (see page 30)

SPECIAL ACCESSORIES
(see page 32)

order as an extra

/ Adapter #42870XXX

/ cover cap set #42871XXX

/ mounting kit #42841000

 CLEANING (see page 33)

△ INDICAZIONI SULLA SICUREZZA

- △ Durante il montaggio, per evitare ferite da schiacciamento e da taglio bisogna indossare guanti protettivi.
- △ Impiego conforme all'uso dell'impugnatura: L'impugnatura non è un prodotto medico, non è adatto per persone disabili, bensì è destinato solo nell'ambito privato.
- △ Per tenersi deve essere utilizzato esclusivamente l'impugnatura, gli altri prodotti non sono adatti per questo scopo d'impiego.
- △ Il fissaggio a regola d'arte e la sede fissa dei prodotti montati va controllato a intervallo periodico (annualmente).

ISTRUZIONI PER IL MONTAGGIO

- / Prima del montaggio è necessario controllare che non ci siano stati danni durante il trasporto. Una volta eseguito il montaggio, non verranno riconosciuti eventuali danni di trasporto o delle superfici.
- / Quando il personale tecnico specializzato esegue il montaggio del prodotto è necessario assicurarsi che la superficie di fissaggio sia piana in tutta l'area di fissaggio (senza giunti sporgenti o spostamento delle piastrelle), che la struttura della parete sia adatta per il montaggio del prodotto e soprattutto che non ci siano dei punti deboli. Le viti e i tasselli in dotazione sono adatti solo per calcestruzzo. In caso di altre strutture della parete vanno osservare le indicazioni del produttore dei tasselli.
- / 41430XXX: Disponibile solo con la finizione Cromo/Dorato Ottica!

DESCRIZIONE SIMBOLO

 Non utilizzare silicone contenente acido acetico!

 INGOMBRI (vedi pagg. 18)

 PARTI DI RICAMBIO
(vedi pagg. 30)

ACCESSORI SPECIALI
(vedi pagg. 32)


non contenuto nel volume di fornitura

/ Adattatore #42870XXX

/ set di coperchi #42871XXX

/ set di fissaggio #42841000

 PULITURA (vedi pagg. 33)

ASSEMBLY (see page 19) 

MONTAGGIO (vedi pagg. 19) 


△ INDICACIONES DE SEGURIDAD

- △ Durante el montaje deben utilizarse guantes para evitar heridas por aplastamiento o corte.
- △ Uso proyectado de la manilla: La manilla no es un producto médico, no es adecuado para personas con movilidad restringida sino destinada únicamente al ámbito privado.
- △ Solo debe utilizarse exclusivamente la manilla para sujetarse, los demás productos no son adecuados para este uso.
- △ Debe comprobarse en intervalos periódicos (anualmente) que los productos montados estén bien fijados y asentados.

INDICACIONES PARA EL MONTAJE

- / Antes del montaje se debe examinar el producto contra daños de transporte. Después de la instalación no se reconoce ningún daño de transporte o de superficie.
- / En el momento del montaje del producto por parte de personal especializado y cualificado se deberá prestar una atención especial a que la superficie de fijación en toda el área de la fijación sea plana (sin juntas que sobresalen ni azulejos desplazados), que la estructura de la pared sea adecuada para un montaje del producto y que, ante todo, no presente puntos débiles. Los tornillos y tacos adjuntos son sólo apropiados para hormigón. En el caso de otras estructuras murales se deberán considerar las indicaciones del fabricante de tacos.
- / 41430XXX: Anillo de decoración sólo en el acabado Cromo/Oro Óptica!

DESCRIPCIÓN DE SÍMBOLOS

 No utilizar silicona que contiene ácido acético!

 DIMENSIONES (ver página 18)

 REPUESTOS (ver página 30)

OPCIONAL (ver página 32)

no incluido en el suministro

/ Adaptador #42870XXX

/ Kit de capuchones #42871XXX

/ Set de fijación #42841000

 LIMPIAR (ver página 33)

MONTAJE (ver página 19) 

△ VEILIGHEIDSIINSTRUCTIES

- △ Bij de montage moeten ter voorkoming van knel- en snijwonden handschoenen worden gedragen.
- △ Reglementair gebruik van de handgreep: de handgreep is geen medisch product, hij is niet geschikt voor personen met een lichamelijke handicap en alleen bestemd voor privaat gebruik.
- △ Alleen de handgreep mag gebruikt worden om zich vast te houden, de overige producten zijn voor dat gebruiksdoeleinde niet geschikt.
- △ De reglementaire bevestiging en de vaste zitting van de gemonteerde producten moet regelmatig (jaarlijks) gecontroleerd worden.

MONTAGE-INSTRUCTIES

- / Vóór de montage moet het product gecontroleerd worden op transportschade. Na de inbouw worden geen transport- of oppervlakteschade meer aanvaard.
- / Bij de montage van het produkt door een vakkundige installateur moet men erop letten dat het bevestigingsoppervlak op één oppervlak zit (dus geen opliggende voegen of verspringende tegels), de wand geschikt is voor montage van produkten en zeker geen zwakke plekken bevat. De bijgevoegde schroeven en duvels zijn alleen geschikt voor beton. Bei andere wandsoorten dient u te letten op de voorschriften van de fabrikant van de schroeven en duvels.
- / 41430XXX: Decoring alleen bij accessoires in Chroom/Verguld-Look!

SYMBOOLBESCHRIJVING

 Gebruik geen zuurhoudende siliconel

 MATEN (zie blz. 18)

 SERVICE ONDERDELEN (zie blz. 30)

TOEBEHOREN (zie blz. 32)

behoort niet tot het leveringspakket

/ Adapter #42870XXX

/ set sierafdekkingen #42871XXX

/ bevestigingsmateriaal #42841000

 REINIGEN (zie blz. 33)

MONTAGE (zie blz. 19) 

△ SIKKERHEDSANVISNINGER

- △ Ved monteringen skal der bruges handsker for at undgå kvæstelser og snitsår.
- △ Formålstjenlig brug af håndtaget: Håndtaget er intet medicinsk produkt. Det er ikke beregnet til personer med handicap og kun til privat brug.
- △ Man må udelukkende bruge håndtaget til at holde sig fast med. De øvrige produkter er ikke egnet til dette formål.
- △ Den korrekte montering og position af monterede produkter skal kontrolleres i regelmæssige afstande (årligt).

MONTERINGSANVISNINGER

- / Før monteringen skal produktet kontrolleres for transportskader. Efter monteringen godkendes transportskader eller skader på overfladen ikke længere.
- / Ved montering er det vigtigt at sikre sig, at hele befæstigelsesfladen er plan (ingen ujævne fuger eller fliser), samt at væggen er egnet til montering af produktet og specielt, at væggen ikke har nogen svage punkter. De medfølgende skrue og dübler er kun egnet til beton. Ved anden vægopbygning bør producenten af dübler kontaktes for nærmere information.
- / 41430XXX: Dekorrering kun i forbindelse med overfladen Krom/Guld Optic!

SYMBOLBESKRIVELSE

 Der må ikke benyttes eddikesyreholdig silikone!

 MÅLENE (se s. 18)

 RESERVEDELE (se s. 30)

SPECIALTILBEHØR (se s. 32)

ikke med i leveringsomfang

/ Adapter #42870XXX

/ Dækskive sæt #42871XXX

/ Befæstigelsesdele #42841000

 RENGØRING (se s. 33)

MONTERING (se s. 19)



△ AVISOS DE SEGURANÇA

- △ Durante a montagem devem ser utilizadas luvas de protecção, de modo a evitar ferimentos resultantes de entalamentos e de cortes.
- △ Utilização adequada da pega: A pega não é nenhum produto do foro médico e não é adequado para pessoas com deficiências ou debilidades motoras. Esta destina-se apenas para a utilização privada.
- △ Para se segurar ou apoiar só pode utilizar a pega, visto os outros produtos não serem adequados para esse fim.
- △ A fixação e encaixe correctos dos produtos montados devem ser verificados periodicamente (anualmente).

AVISOS DE MONTAGEM

- / Antes da montagem deve-se controlar o produto relativamente a danos de transporte. Após a montagem não são aceites quaisquer danos de transporte ou de superfície.
- / Durante a montagem do produto por técnicos qualificados, deve ter-se em atenção que a superfície de fixação seja plana em toda a área da fixação (sem juntas sobrepostas/salientes ou ladrilhos deslocados), que o dispositivo de montagem na parede seja adequado para uma montagem na parede e que este não apresente nenhuns pontos fracos. Os parafusos e buchas incluídos no volume de fornecimento são apenas adequados para betão. Para outros métodos de montagem na parede devem ser respeitadas as indicações do fabricante das buchas.
- / 41430XXX: Anel de decoração apenas na versão Cromada/Ouro Ótica!

DESCRIÇÃO DO SÍMBOLO

 Não utilizar silicone que contenha ácido acético!

 MEDIDAS (ver página 18)

 PEÇAS DE SUBSTITUIÇÃO (ver página 30)

ACESSÓRIOS ESPECIAIS (ver página 32)

não incluído no volume de fornecimento

/ Adaptador #42870XXX

/ Capa #42871XXX

/ Set de fixação #42841000

 LIMPEZA (ver página 33)

MONTAGEM (ver página 19)



△ WSKAZÓWKI BEZPIECZEŃSTWA

- △ Aby uniknąć zranień na skutek zgniecenia lub przecięcia, podczas montażu należy nosić rękawice ochronne.
- △ Użytkowanie uchwytu zgodnie z przeznaczeniem: Uchwyt nie jest produktem medycznym, nie jest on przeznaczony dla osób niepełnosprawnych o utrudnionym poruszaniu się, lecz jedynie do użytku prywatnego.
- △ Do trzymania się może być używany jedynie uchwyt; pozostałe produkty nie nadają się do tego celu.
- △ W określonym czasie (co roku) należy sprawdzać właściwe zamocowanie i odpowiednie osadzenie zamontowanych produktów.

WSKAZÓWKI MONTAŻOWE

- / Przed montażem należy skontrolować produkt pod kątem szkód transportowych. Po montażu nie widać żadnych szkód transportowych ani szkód na powierzchni.
- / Montaż produktu musi być wykonany przez wykwalifikowanego fachowca. Powierzchnia w miejscu montażu musi być równa (bez uskoków wzgl. wzajemnie przesuniętych płytek). Ściana w miejscu montażu musi być stabilna. Dołożone w komplecie śruby i kołki rozporowe są przeznaczone do betonu. Przy innych rodzajach ścian należy odpowiednio dobrać mocowanie i przestrzegać zaleceń producenta.
- / 41430XXX: Pierścień ozdobny tylko przy wersji Chrom/Złoty Szlachetna!

OPIS SYMBOLU



Nie stosować silikonów zawierających kwasy octowe!



WYMIARY (patrz strona 18)



CZĘŚCI SERWISOWE (patrz strona 30)

WYPOSAŻENIE SPECJALNE (patrz strona 32)

Nie jest częścią dostawy

/ Przejściówka #42870XXX

/ Zestaw zatyczek #42871XXX

/ Zestaw mocujący #42841000



CZYSZCZENIE (patrz strona 33)



MONTAŻ (patrz strona 19)



△ BEZPEČNOSTNÍ POKYNY

- △ Pro zabránění řezným zraněním a pohmožděninám je nutné při montáži nosit rukavice.
- △ Použití držáku v souladu s určením: Držák není žádný medicínský produkt, není vhodný pro tělesné postižené osoby, je určen pouze pro soukromý sektor.
- △ K držení se smí používat výlučně držák, ostatní produkty nejsou vhodné pro tento účel použití.
- △ Upevnění podle předpisů a pevné usazení montovaných produktů je třeba kontrolovat v periodických časových intervalech (ročně).

POKYNY K MONTÁŽI

- / Před montáží je třeba produkt zkontrolovat, zda nebyl při transportu poškozen. Po zabudování nebudou uznány žádné škody způsobené transportem nebo poškození povrchu.
- / Při montáži produktu kvalifikovaným odborným personálem je třeba dbát na to, aby upevňovací plochy byly v celém rozsahu upevnění rovné (žádné vyčnívající spáry nebo navzájem přesazené obklady), aby konstrukce stěny byla pro montáž produktu vhodná a zvláště aby v ní nebyla žádná slabá místa. Přiložené vruty a hmoždinky jsou vhodné pouze pro beton. Při jiných konstrukčních materiálech stěny je třeba se řídit údaji výrobce hmoždinek.
- / 41430XXX: Ozdobný kroužek pouze u varianty Chrom/Zlato Oc'ell

POPIS SYMBOLŮ



Nepoužívat silikon s obsahem kyseliny octové!



ROZMĚRY (viz strana 18)



SERVISNÍ DÍLY (viz strana 30)

ZVLÁŠTNÍ PŘÍSLUŠENSTVÍ (viz strana 32)

není součástí dodávky

/ Adaptér #42870XXX

/ sada krycích víček #42871XXX

/ montážní sada #42841000



ČIŠTĚNÍ (viz strana 33)

MONTÁŽ (viz strana 19)



△ BEZPEČNOSTNÉ POKYNY

- △ Pri montáži musíte nosiť rukavice, aby ste predišli pomliaždeninám a rezným poraneniam.
- △ Použitie držliaka podľa určenia: Držiak nie je žiaden lekársky produkt, nie je vhodný pre telesne postihnuté osoby, je určený iba pre súkromný sektor.
- △ Na držanie sa smie používať výlučne držiak, ostatné produkty nie sú vhodné na tento účel použitia.
- △ Upevnenie podľa predpisov a pevné osadenie montovaných produktov treba kontrolovať v periodických časových intervaloch (ročne).

POKYNY PRE MONTÁŽ

- / Pred montážou musíte produkt skontrolovať, či nebol počas transportu poškodený. Po zabudovaní nebudú uznané žiadne škody spôsobené transportom alebo poškodenia povrchu.
- / Pri montáži produktu kvalifikovaným odborným personálom je nutné dbať na to, aby upevňovacie plochy boli v celom rozsahu upevnenia rovné (žiadne vyčnievajúce škáry alebo navzájom predsadené obklady), aby konštrukcia steny bola pre montáž produktu vhodná a zvlášť aby v nej neboli žiadne slabé miesta. Priložené vruty a hmoždinky sú vhodné len pre betón. Pri iných konštrukčných materiáloch steny je nutné riadiť sa údajmi výrobcu hmoždiniek.
- / 41430XXX: Krúžok Decor len u variantu s Chróm/Zlato Ocell

POPIS SYMBOLOV

 Nepoužívať silikón s obsahom kyseliny octovej!

 ROZMERY (viď strana 18)

 SERVISNÉ DIELY (viď strana 30)

 ZVLÁŠTNE PRÍSLUŠENSTVO (viď strana 32)

nie je súčasťou dodávky

/ Adaptér #42870XXX

/ sada veka #42871XXX

/ montážna súprava #42841000

 ČISTENIE (viď strana 33)


△ 安全技巧

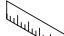
- △ 装配时为避免挤压和切割受伤，必须戴上手套。
- △ 按规定使用握柄：握柄乃非医疗产品，它不适用于身体受到损害的人员，而只适用于私人范畴。
- △ 握柄只用于握持，其它产品不适用于此项使用用途。
- △ 应定期（每年）检查已装配好的产品是否正常固定和固定定位。

安装提示

- / 安装前必须检查产品是否受到运输损害。安装后将不认可运输损害或表面损伤。
- / 在安装产品的位置，安装人员必须确保安装面的墙面是平的（没有突出物或瓷砖没有突起），墙体结构适合产品的安装并没有弱点。包装内的膨胀螺丝只适用于混凝土墙体。对于其他墙体结构必须咨询膨胀螺丝生产商的建议。
- / 41430XXX: 装饰环仅用于镀铬镀金型号！

符号说明

 请勿使用含有乙酸的硅胶！

 大小 (参见第 18 页)

 备用零件 (参见第 30 页)

选装附件 (参见第 32 页)

不在供货范围内

/ 转接器 #42870XXX

/ 罩盖组件 #42871XXX

/ 安装套件 #42841000

 清洗 (参见第 33 页)



△ УКАЗАНИЯ ПО ТЕХНИКЕ БЕЗОПАСНОСТИ

- △ Во время монтажа следует надеть перчатки во избежание прищемления и порезов.
- △ Применение по назначению рукоятки: рукоятка не является медицинским оборудованием, она не предназначена для использования людьми с физическими недостатками, предназначена только для частного использования.
- △ Для фиксации разрешается использовать исключительно рукоятку, остальные изделия непригодны для этой цели.
- △ Надлежащее крепление и плотность посадки установленных изделий следует проверять регулярно (ежегодно).

УКАЗАНИЯ ПО МОНТАЖУ

- / Перед монтажом следует проверить изделие на предмет повреждений при перевозке. После монтажа претензии о возмещении ущерба за повреждения при перевозке или повреждения поверхностей не принимаются.
- / При монтаже изделия квалифицированным персоналом необходимо следить за тем, чтобы, поверхность крепления была плоской во всей зоне крепления (без выступающих швов или смещения плитки), структура стен подходила для монтажа изделия и, в частности, не имела слабых мест. Прилагаемые винты и дюбели предназначены только для бетона. При других типах стен необходимо соблюдать указания производителей дюбелей.
- / 41430XXX: Декоративное кольцо только для варианта Хром/Глянцевое Золото!

ОПИСАНИЕ СИМВОЛОВ



Не применяйте силикон, содержащий уксусную кислоту.



РАЗМЕРЫ (см. стр. 18)



КОМПЛЕКТ (см. стр. 30)

СПЕЦИАЛЬНЫЕ ПРИНАДЛЕЖНОСТИ (см. стр. 32)

не включено в объем поставки!

/ Переходник #42870XXX

/ Набор крышек #42871XXX

/ крепежный набор #42841000



ОЧИСТКА (см. стр. 33)

МОНТАЖ (см. стр. 19)



△ TURVALLISUUSOHJEET

- △ Asennuksessa on käytettävä käsiineitä puristumien ja viiltojen aiheuttamien tapaturmien estämiseksi.
- △ Kahvan tarkoituksenmukainen käyttö: Kahva ei ole lääkinnällinen tuote. Se ei sovi ruumiillisesti rajoitteisten henkilöiden käyttöön, vaan se on tarkoitettu käytettäväksi yksityisiltoissa.
- △ Vain kahvaa saa käyttää kiinnittämiseen, muut tuotteet eivät sovi käytettäväksi siihen tarkoitukseen.
- △ Asennettujen tuotteiden asianmukainen kiinnitys ja tiukkuus on tarkastettava säännöllisin väliajoin (vuosittain).

ASENNUSOHJEET

- / Ennen asennusta on tarkastettava tuotteen mahdolliset kuljetusvahingot. Asennuksen jälkeen kuljetus- ja pintavaurioita ei hyväksytä.
- / Kun pätevä ammattihenkilöstö suorittaa tuotteen asennusta, on huomioitava, että kiinnityspinta on koko kiinnityksen alueella tasainen (ei ulkonevia saumoja tai laattojen tasomuutoksia) ja, että seinän rakenne soveltuu tuotteen asentamiseen eikä siinä ole heikkoja kohtia. Mukana olevat kiinnitysruuvit ja kiinnitysankkurit soveltuvat betoniin kiinnittämiseen. Kiinnitettäessä tuotetta muihin seinärakenteisiin, noutata kiinnittimien valmistajan ohjeita.
- / 41430XXX: Koristerengas vain mallissa Kromi/Kultaoptiikka!

MERKIN KUVAUS



Älä käytä etikkahappopitoista silikonia!



MITAT (katso sivu 18)



VARAOSAT (katso sivu 30)

ERITYISVARUSTE (katso sivu 32)

ei kuulu toimitukseen

/ Sovitin #42870XXX

/ Peitekupusarja #42871XXX

/ Kiinnityssarja #42841000



PUHDISTUS (katso sivu 33)

ASENNUS (katso sivu 19)



△ SÄKERHETSANVISNINGAR

- △ Handskar ska bäras under monteringsarbetet så att man kan undvika kläm- och skärskador.
- △ Avsedd användning av handtag: Handtaget är ingen medicinsk produkt och det är inte lämpligt för handikappade utan endast avsett för privat användning.
- △ Det är bara handtaget som får användas till att hålla fast sig i. Övriga produkter är inte lämpliga till detta.
- △ Alla monterade produkter ska kontrolleras regelbundet (varje år) så att de sitter fast ordentligt.

MONTERINGSANVISNINGAR

- / Det måste undersökas om produkten har transportskador innan den monteras. Efter monteringen accepteras inga transport- eller ytskiktskador.
- / När kvalificerad fackpersonal monterar produkten är det viktigt att tänka på att monteringsytan är plan i alla delar av arbetsytan (inga fogar som sticker ut eller klinkerförsjutningar), att väggkonstruktionen passar till montering av produkten samt att den inte har svaga punkter. Medföljande skruvar och plugg är endast avsedda för betong. Vid andra väggkonstruktioner skall anvisningarna från pluggtillverkaren beaktas.
- / 41430XXX: Dekorring endast för Krom/Guld-Optik variant!

SYMBOLFÖRKLARING

 Använd inte silikon som innehåller ättiksyra!

 MÅTTEN (se sidan 18)

 RESERVDELAR (se sidan 30)

SPECIALTILLBEHÖR (se sidan 32)

medföljer ej leveransen

/ Adapter #42870XXX

/ Skyddslucke-set #42871XXX

/ Monteringsatts #42841000

 RENGÖRING (se sidan 33)


△ SAUGUMO TECHNIKOS NURODYMAI

- △ Apsaugai nuo užspaudimo ir įsijovimo montavimo metu mūvėkite pirštines.
- △ Rankenos naudojimas pagal paskirtį: rankena – tai nemedicininės paskirties produktas, ji netinka žmonėms su kūno pažeidimais; naudojama tik asmeninėje erdvėje.
- △ Fiksuoti reikia tik su rankena, kiti gaminiai šiam tikslui nepritaikyti.
- △ Gaminių pritvirtinimo teisingumą ir patikimumą būtina periodiškai (kasmet) tikrinti.

MONTAVIMO INSTRUKCIJA

- / Prieš montuojant būtina patikrinti, ar gaminyje nebuvo pažeistas transportavimo metu. Sumontavus pretenzijos dėl transportavimo ir paviršiaus pažeidimų nepriimamos.
- / Montuojant produktą, specialistas privalo įsitikinti, kad sienos plotas, prie kurio dedama montavimo plokštė, yra lygus (jokių plytelių ar kitų nelygumų), kad sienos struktūra yra pritaikyta produkto montavimui ir neturi jokių silpnų vietų. Pakuotėje esantys varžtai ir kaiščiai yra skirti tik betonui. Esant kitokiai sienai, varžtus ir kaiščius reikia rinktis pagal paskirtį.
- / 41430XXX: Dekoratyvinis žiedas tik Chrominė/Aukso Optika variantui!

SIMBOLIO APRAŠYMAS

 Nenaudokite silikono, kurio sudėtyje yra acto rūgšties!

 IŠMATAVIMAI (žr. psl. 18)

 ATSARGINĖS DALYS (žr. psl. 30)

SPECIALŪS PRIEDAI (žr. psl. 32)

nėra pridedama

/ Adapteris #42870XXX

/ Dangčių rinkinys #42871XXX

/ Prijungimo komplektas #42841000

 VALYMAS (žr. psl. 33)



△ GÜVENLİK UYARILARI

- △ Montaj esnasında ezilme ve kesilme gibi yaralanmaları önlemek için eldiven kullanılmalıdır.
- △ Tutamak'ın kullanım amacı: Tutamak tıbbi bir ürün olmadığından bedensel engelli kişiler için uygun olmayıp, sadece kişisel kullanım içindir.
- △ Tutunmak için sadece tutamak kullanılabilir, diğer ürünler bu kullanıma uygun değildir.
- △ Monte edilmiş ürünlerin talimatlara uygun sabitliği ve sıkı duruşu düzenli aralıklarla (yıllık) kontrol edilmelidir.

MONTAJ AÇIKLAMALARI

- / Montaj işleminden önce ürün nakliye hasarları yönünden kontrol edilmelidir. Montaj işleminden sonra nakliye veya yüzey hasarları için sorumluluk üstlenilmemektedir.
- / Müteahhit, ürünü monteleyeceği yer, yani montaj plakasının monte edileceği duvar alanının tümü düz (herhangi bir eklem yerinin ya da duvar fayansının çıkıntısıyla) engellenmemiş, yapısı ürünü montelemeye uygun bir şekilde ve herhangi zayıf noktası olamamasını sağlamalıdır. Kaplı vidalar ve çubuklar sadece beton için uygundur. Başka duvar yapıları için, imalatçının çubuk imal edenin belirttiği hususlar dikkate alınmalıdır.
- / 41430XXX: Süs halkası sadece Krom/Altın-Optik versiyonunda bulunur!

SİMGE AÇIKLAMASI

Asetik asit içeren silikon kullanmayın!



ÖLÇÜLERİ (bakınız sayfa 18)



YEDEK PARÇALAR (bakınız sayfa 30)

ÖZEL AKSESUARLAR
(bakınız sayfa 32)

Teslimat kapsamına dahil değildir

/ Adaptör #42870XXX

/ Kapak plakası seti #42871XXX

/ Sabitleme seti #42841000



TEMİZLEME (bakınız sayfa 33)

GARANTİ BELGESİ**ÜRETİCİ VEYA İTHALATÇI FİRMANIN**

Unvanı: Hansgrohe Armatür Ltd. Şti
Adresi: Fulya Mahallesi Bahçeler Sokak Efe han 20/C
Mecidiyeköy Şişli İstanbul
Telefonu: (0-212) 273 07 30
Faks: (0-212) 273 07 40
web adresi: www.hansgrohe.com.tr

MALIN

Markası: Hansgrohe
Cinsi: Sıhhi tesisat malzemesi
Garanti Süresi: 2 YIL
Azami Tamir Süresi: 20 İş günü

**GENEL MÜDÜR
ALBERT EMLEK**

Satıcı Firmanın:
Unvanı:
Adresi:
Telefonu:
Faks:
e-posta:
Fatura Tarih ve Sayısı:
Marka ve Modeli:
Teslim Tarihi ve Yeri:
Yetkilinin İmzası:
Firmanın Kaşesi:

**BU BÖLÜMÜ, ÜRÜNÜ ALDIĞINIZ
YETKİLİ SATICI İMZALAYACAK VE
KAŞELEYECEKTİR.**



△ SIGURNOSNE UPUTE

- △ Prilikom montaže se radi sprječavanja prignječenja i posjekotina moraju nositi rukavice.
- △ Namjenska upotreba drška: Držak nije medicinski proizvod i nije prikladan za primjenu od strane tjelesno hendikepiranih osoba, već je namijenjen isključivo za upotrebu u privatnom okruženju.
- △ Za držanje se smije koristiti isključivo držak, svi ostali proizvodi su za tu svrhu neprikladni.
- △ U redovitim vremenskim razmacima (jednom godišnje) valja provjeravati propisnu pričvršćenost i stabilnost postavljenih proizvoda.

UPUTE ZA MONTAŽU

- / Prije montaže mora se provjeriti je li proizvod oštećen prilikom transporta. Nakon ugradnje se ne priznaju nikakve reklamacije koje se odnose na površinska i transportna oštećenja.
- / Kada proizvod montira kvalificirano stručno osoblje treba paziti da čitava površina na koju se učvršćuje bude ravna (bez istaknutih fuga ili krivljenja pločica), da je zidna konstrukcija primjerena montaži proizvoda te osobito da nema slabih mjesta. Priloženi vijci i moždanici prikladni su samo za beton. Kod drugih zidnih nadgradnji treba obratiti pažnju na navode proizvođača moždanika.
- / 41430XXX: Ukrasni prsten samo kod varijante Optika Krom/Zlato!

OPIS SIMBOLA



Nemojte koristiti silikon koji sadrži octenu kiselinu!



MJERE (pogledaj stranicu 18)



REZERVNI DJELOVI (pogledaj stranicu 30)

POSEBNI PRIBOR (pogledaj stranicu 32)

Nije sadržano u isporuci!

/ Prilagodnik #42870XXX

/ garnitura pokrivnih kapica #42871XXX

/ garnitura za pričvršćivanje #42841000



ČIŠĆENJE (pogledaj stranicu 33)

△ INSTRUCȚIUNI DE SIGURANȚĂ

- △ La montare utilizați mănuși pentru evitarea contuziunilor și tăierii mâinilor.
- △ Utilizarea mânerului de sprijin conform destinației: Mânerul de sprijin nu este un produs medicinal, nefiind potrivit pentru persoanele cu dizabilități fizice, ci doar pentru a fi utilizat în domeniul privat
- △ Utilizați exclusiv mâner de sprijin pentru a vă sprijini, celelalte produse nu sunt potrivite pentru a fi utilizate cu acest scop.
- △ Fixarea corespunzătoare și poziția fixă a produselor montate trebuie verificate la intervale regulate (anual).

INSTRUCȚIUNI DE MONTARE

- / Înainte de instalare verificați, dacă produsul prezintă deteriorări de transport. După instalare garanția nu acoperă deteriorările de transport și cele de suprafață.
- / La montarea produsului de către un personal calificat trebuie să fiți atenți ca suprafața, unde se fixează produsul să fie plată pe toată suprafața utilizată (să nu existe rosturi sau faianțe proeminente), peretele să fie adecvat pentru montarea produsului și să nu există zone de rezistență redusă. Șuruburile și diblurile livrate sunt potrivite pentru ziduri de beton. La alte tipuri de zid respectați instrucțiunile producătorului diblului utilizat.
- / 41430XXX: Decorații numai pentru varianta cu Crom/Auriu Optic!

DESCRIEREA SIMBOLURILOR



Nu utilizați silicon cu conținut de acid acetic!



DIMENSIUNI (vezi pag. 18)



PIESE DE SCHIMB (vezi pag. 30)

ACCESORII OPȚIONALE (vezi pag. 32)

nu este inclus în setul livrat

/ Adaptor #42870XXX


/ Set capace de acoperire #42871XXX

/ Garnitură de fixare #42841000



CURĂȚARE (vezi pag. 33)

SASTAVLJANJE (pogledaj stranicu 19) 

MONTARE (vezi pag. 19) 

⚠ ΥΠΟΔΕΙΞΕΙΣ ΑΣΦΑΛΕΙΑΣ

- ⚠ Για να αποφύγετε τραυματισμούς κατά τη συναρμολόγηση πρέπει να φοράτε γάντια.
- ⚠ Ενδεχόμενη χρήση της λαβής: Η λαβή δεν είναι ιατρικό προϊόν και δεν είναι κατάλληλη για άτομα με ειδικές ανάγκες, διότι έχει σχεδιαστεί μόνο για οικιακή χρήση.
- ⚠ Μπορεί να χρησιμοποιηθεί αποκλειστικά για κράτημα μόνο η λαβή. Τα υπόλοιπα προϊόντα είναι ακατάλληλα για τη χρήση αυτή.
- ⚠ Θα πρέπει να ελέγχετε ανά διαστήματα (ετησίως) αν η στερέωση εξασκοιούται να είναι επαρκής και αν τα τοποθετημένα προϊόντα στηρίζονται καλά.

ΟΔΗΓΙΕΣ ΣΥΝΑΡΜΟΛΟΓΗΣΗΣ

- / Πριν τη συναρμολόγηση πρέπει να εξεταστεί το προϊόν για ζημιές μεταφοράς. Μετά την εγκατάσταση δεν αναγνωρίζονται ζημιές από τη μεταφορά ή επιφανειακές ζημιές.
- / Κατά τη συναρμολόγηση του προϊόντος από καθαρισμένο και εξειδικευμένο προσωπικό θα πρέπει να δοθεί προσοχή, ώστε η επιφάνεια στερέωσης στη συνολική περιοχή στερέωσης να είναι επίπεδη (να μην υπάρχουν προεξέχοντες αρμοί ή λιθογόμωση πλακιδίων), ώστε η κατασκευή του τοίχου να είναι κατάλληλη για τη συναρμολόγηση του προϊόντος και ώστε η επιφάνεια να μην παρουςιάζει αδύναμα σημεία. Οι συνημμένες βίδες και οι στυλίσκοι ενδείκνυνται μόνο για σκυρόδεμα. Σε άλλες επιτοιχίες κατασκευές θα πρέπει να δοθεί προσοχή στα δεδομένα του Κατασκευαστή των στυλίσκων.
- / 41430XXX: Δακτύλιος ντεκόρ μόνο σε Επιχρωμιωμένο/Οπτική Χρυσού παραλλαγή!

ΠΕΡΙΓΡΑΦΗ ΣΥΜΒΟΛΩΝ

 Μην χρησιμοποιείτε σιλικόνη που περιέχει οξικό οξύ!

 ΔΙΑΣΤΑΣΕΙΣ (βλ. Σελίδα 18)

 ΑΝΤΑΛΛΑΚΤΙΚΑ (βλ. Σελίδα 30)

ΕΙΔΙΚΑ ΑΞΕΣΟΥΑΡ (βλ. Σελίδα 32)
δεν περιλαμβάνεται στον παραδοτέο εξοπλισμό
/ Προσαρμογέας #42870XXX
/ Σετ καλυμάτων #42871XXX
/ Ομάδα στηριγμάτων στερέωσης #42841000

 ΚΑΘΑΡΙΣΜΟΣ (βλ. Σελίδα 33)

ΣΥΝΑΡΜΟΛΟΓΗΣΗ (βλ. Σελίδα 19) 


⚠ VARNOSTNA OPOZORILA

- ⚠ Pri montaži je treba nositi rokavice, da se preprečijo poškodbe zaradi zmečkanja ali urezov.
- ⚠ Namenska uporaba držalnega ročaja: držalni ročaj medicinski proizvod, zato ni primeren za telesno prizadete osebe, temveč je namenjen le za privatno uporabo.
- ⚠ Za držanje se sme uporabljati izključno držalni ročaj preostali proizvodi niso primerni za tovrstno uporabo.
- ⚠ V periodičnih presledkih (leto) je treba preverjati pravilno pritrditvev in trdnost naseda montiranih proizvodov.

NAVODILA ZA MONTAŽO

- / Pred montažo je treba izdelek preveriti glede morebitnih transportnih poškodb. Po vgradnji transportne ali površinske poškodbe ne bodo več priznane.
- / Kamorkoli bo pogodbenik namestil izdelek, mora poskrbeti, da je celotno območje stene na katero bomo plošča nameščena ravno (brez štrlečih fug ali robov ploščic), ter da je struktura stene primerna za namesnitev in je brez šibkih točk. Priloženi vijaki in leso primerni le za beton. Za ostale zidne konstrukcije je potrebno upoštevati proizvajalčeva navodila.
- / 41430XXX: Okrasni obroček le pri Krom/Pozlačena različici!

OPIS SIMBOLA

 Ne smete uporabiti silikona, ki vsebuje ocetno kislino!

 MERE (glejte stran 18)

 REZERVNI DELI (glejte stran 30)

POSEBEN PRIBOR (glejte stran 32)

Ni vključeno

/ Adapter #42870XXX

/ Komplet prekrivnih kap #42871XXX

/ Pritrditveni komplet #42841000

 ČIŠČENJE (glejte stran 33)

MONTAŽA (glejte stran 19) 

△ OHUTUSJUHISED

- △ Kandke paigaldamisel muljumis- ja löikevigastuste vältimiseks kindaid.
- △ Käepideme sihipärane kasutamine: käepide ei ole meditsiinitoode, see ei sobi füüsilise puudega inimestele, vaid on mõeldud erakasutuseks.
- △ Käepidet võib kasutada ainult kinnihoidmiseks, ülejäänud tooted ei sobi selleks kasutusotstarbeks.
- △ Monteeritud toote nõuetekohast paigaldust ja kinnitust tuleb korrapäraselt (kord aastas) kontrollida.

PAIGALDAMISJUHISED

- / Enne paigaldamist tuleb toodet kontrollida transpordikahjustuste osas. Pärast paigaldamist ei tunnustata enam transpordi- või pinnakahjustuste kaebuseid.
- / Toote paigaldamisel peab töövõtja tagama, et kogu seinapind, kuhu paigaldusplaat kinnitatakse, on lame (ükski vuuk ega keraamiline plaat ei ulatu esile), ning et seina konstruktsioon on toote paigaldamiseks sobiv ja sellel puuduvad nõrgad kohad. Kaasasolevad kruvid ja tüüblid sobivad üksnes betoonile. Muude seinakonstruktsioonide puhul tuleb arvesse võtta tüüblitootja esitatud tooteandmeid.
- / 41430XXX: Dekoratiivne rõngas saadaval ka Kroom/Kuld Optik viimistluses.

SÜMBOLITE KIRJELDUS

 Ärge kasutage äädikhapet sisaldavat silikoonil

 MÕÕTUDE (vt lk 18)

 VARUOSAD (vt lk 30)

 SPETSIAALNE LISAVARUSTUS (vt lk 32)

ei sisaldu komplektis

/ Adapter #42870XXX

/ Kattekorkide komplekt #42871XXX

/ paigaldus komplekt #42841000

 PUHASTAMINE (vt lk 33)

△ DROŠĪBAS NORĀDES

- △ Montāžas laikā, lai izvairītos no saspiedumiem un iegriezumiem, nepieciešams nēsāt cimdus.
- △ Roktura pareiza lietošana: rokturis nav medicīnisks produkts, tas ir piemērots nevis personām ar īpašām fiziskām vajadzībām, bet gan tikai privātai lietošanai.
- △ Turēšanai drīkst izmantot vienīgi rokturi, pārējie produkti nav piemēroti šim nolūkam.
- △ Nepieciešams periodiski (reizi gadā) pārbaudīt, vai uzmontētie produkti ir pareizi piestiprināti un labi turas.

NORĀDĪJUMI MONTĀŽAI

- / Pirms montāžas nepieciešams pārbaudīt, vai produktam transportēšanas laikā nav radušies bojājumi. Pēc iebūvēšanas bojājumi, kas radušies transportēšanas laikā, vai virsmas bojājumi netiek atzīti.
- / Ja izstrādājuma montāžu veic kvalificēti speciālisti, jāseko, lai nostiprināšanas virsma visā nostiprināšanas zonā būtu gluda (šuves nav izvirzītas uz āru), lai sienas konstrukcija būtu piemērota izstrādājuma montāžai un būtu pietiekami izturīga. Komplektā esošās skrūves un dibelji ir paredzēti tikai šī izstrādājuma nostiprināšanai. Ja sienas konstrukcija ir citāda, jāievēro dibelju ražotāja norādījumi.
- / 41430XXX: Dekoratīvais gredzens ir tikai Hroma/Zelta variantam!

SIMBOLU NOZĪME

 Neizmantoj silikonu, kas satur etiķskābi!

 IZMĒRUS (skat. lpp. 18)

 REZERVES DAĻAS (skat. lpp. 30)

 SPECIĀLI AKSESUĀRI (skat. lpp. 32)

komplektā netiek piegādāts

/ Adapteris #42870XXX

/ Noslēgvāciņu komplekts #42871XXX

/ Stiprinājuma komplekts #42841000

 TĪRĪŠANA (skat. lpp. 33)



⚠ SIGURNOSNE NAPOMENE

- ⚠ Prilikom montaže se radi sprečavanja prignječenja i posekotina moraju nositi rukavice.
- ⚠ Namenska upotreba drške: Drška nije medicinski proizvod i nije podesna za korišćenje od strane telesno hendikepiranih osoba, već je namenjena isključivo za upotrebu u privatnom okruženju.
- ⚠ Za držanje sme da se koristi isključivo drška, svi ostali proizvodi su za tu svrhu nepodesni.
- ⚠ Propisna pričvršćenost i stabilnost postavljenih proizvoda treba redovno da se proverava (jednom godišnje).

INSTRUKCIJE ZA MONTAŽU

- / Pre montaže se mora proveriti da li je proizvod oštećen pri transportu. Nakon ugradnje se ne priznaju nikakve reklamacije koje se odnose na površinska i transportna oštećenja.
- / Kada proizvod montira kvalifikovano stručno osoblje treba paziti da čitava površina na koju se učvršćuje bude ravna (bez istaknutih fuga ili krivljenja pločica), da je zidna konstrukcija primerena montaži proizvoda, i posebno da nema slabih mesta. Priloženi zavrtnji i tiplovi prikladni su samo za beton. Kod drugih zidnih nadgradnji treba obratiti pažnju na navode proizvođača tiplova.
- / 41430XXX: Ukrasni prsten samo kod varijante Dezen Hrom/Zlatna!

OPIS SIMBOLA



Nemojte koristiti silikon koji sadrži sircetnu kiselinu!



MERE (vidi stranu 18)



REZERVNI DELOVI (vidi stranu 30)

POSEBAN PRIBOR (vidi stranu 32)

Nije sadržano u isporuci

/ Adapter #42870XXX

/ garnitura pokrivnih kapica #42871XXX

/ garnitura za pričvršćivanje #42841000



ČIŠĆENJE (vidi stranu 33)

⚠ SIKKERHETSHENVISNINGER

- ⚠ Bruk hansker under montasjen for å unngå klem- og kuttskader.
- ⚠ Bestemmelsemessig bruk av håndtak: Håndtaket er ikke et medisinsk produkt som egner seg for personer med handicap. Det er kun bestemt for privat bruk.
- ⚠ For å holde seg fast skal kun håndtaket brukes. De øvrige produktene er ikke egnet for dette bruk.
- ⚠ De monterte produktene skal regelmessig sjekkes om de er ordentlig festet og om de sitter fast.

MONTAGEHENVISNINGER

- / Før montasjen skal produktet sjekkes for transportskader. Etter monteringen aksepteres ikke noen transportskader eller overflateskader.
- / Når kvalifisert fagfolk monterer produktet, skal man påse at hele området der produktet monteres er flatt (ingen fremstående fuger eller flisekanter), at oppbygging av veggen er egnet for montasje av produktet og at veggen ikke viser noen svakpunkter. Medleverte skruer og plugger egner seg kun for betong. Ved annen veggoppbygging skal man ta hensyn til pluggprodusentens henvisninger.
- / 41430XXX: Dekorring kun ved Krom/Gull-Optikk variant

SYMBOLBESKRIVELSE



Ikke bruk silikon som inneholder eddiksyre!



MÅL (se side 18)



SERVICEDELER (se side 30)

EKSTRATILBEHØR (se side 32)

ikke med i leveransen

/ Adapter #42870XXX

/ Sett med beskyttelseskapper #42871XXX

/ Festesett #42841000



RENGJØRING (se side 33)



△ УКАЗАНИЯ ЗА БЕЗОПАСНОСТ

- △ При монтажа трябва да се носят ръкавици, за да се избегнат наранявания поради притискане или порязване.
- △ Използване по предназначение на држката: Држката не е медицински продукт, тя не е предназначена за използване от лица с физически недостатъци, а само в частната сфера.
- △ За хващане да се използва само држката, останалите продукти не са подходящи за тази цел.
- △ Правилното закрепване и правилното разположение на монтираните продукти трябва да се проверява периодично (ежегодно).

УКАЗАНИЯ ЗА МОНТАЖ

- / Преди монтажа продуктът трябва да се провери за транспортни щети. След монтажа не се признават транспортни или повърхностни щети.
- / При монтаж на продукта от квалифицирани специалисти да се внимава за това, закрепващата повърхност в целия диапазон на закрепването да бъде равна (без изпъкнали fugи или изместване на плочки), конструкцията на стената да е подходяща за монтаж на продукта и особено за това, да няма слаби места. Приложените винтове и дюбели са подходящи само за бетон. При други стени конструкции да се спазват данните на производителя на дюбели.
- / 41430XXX: Декоративен пръстен само при вариант Хром/Оптика За Злато!

ОПИСАНИЕ НА СИМВОЛИТЕ



Не използвайте силикон, съдържащ оцетна киселина!



РАЗМЕРИ (вижте стр. 18)



СЕРВИЗНИ ЧАСТИ (вижте стр. 30)

СПЕЦИАЛНИ ПРИНАДЛЕЖНОСТИ

(вижте стр. 32)

не се съдържа в обема на доставка

/ Адаптер #42870XXX

/ Набор покриваци капачета #42871XXX

/ Комплект за закрепване #42841000



ПОЧИСТВАНЕ (вижте стр. 33)

МОНТАЖ (вижте стр. 19)



△ UDHËZIME SIGURIE

- △ Për të evituar lëndimet e pickimeve ose të prerjeve gjatë procesit të montimit duhet që të vishni doreza.
- △ Përdorimi i rregullt i dorezës: Doreza nuk është produkt mjekësor. Ajo nuk është paraparë për persona me kufizime fizike por vetëm për sferën private.
- △ Vetëm doreza mund të përdoret për t'u mbajtur. Të gjitha produktet e tjera nuk janë të përshtatshme për këtë qëllim.
- △ Montimi dhe pozicioni sipas rregullave i produkteve të montuara duhet verifikuar periodikisht (një herë në vit).

UDHËZIME PËR MONTIMIN

- / Përpara montimit duhet që produkti të kontrollohet për dëmtime nga transporti. Pas instalimit nuk do të njihet asnjë dëmtim nga transporti ose dëmtim i sipërfaqes.
- / Gjatë montimit të produktit nga ana e personit të kualifikuar duhet pasur parasysh që e gjithë sipërfaqja mbërthyesë të jetë e drejtë (nuk duhet të ketë hapësira mes pllakave). Mbi të gjitha muri duhet të jetë i përshtatshëm për montim dhe nuk duhet të ketë pika të dobëta. Vidhat dhe kunjat e bashkangjitura janë të përshtatshme vetëm për beton. Te përbërja tjetër mureve të merren parasysh të dhënat e prodhuesit të kunjave.
- / 41430XXX: Unaza dekorative vetëm në variantin Krom/Arte-Optike!

PËRSHKRIMI I SIMBOLIT



Mos përdorni silikon që në përbërje ka acetiik.



PËRMASAT (shih faqen 18)



PJESËT E SERVISIT (shih faqen 30)

PAJISJE TË POSAÇME (shih faqen 32)

nuk përfshihet në vëllimin e furnizimit

/ Përshtatësi #42870XXX

/ Kapak mbulues - komplet #42871XXX

/ Pajisja përforcuese #42841000



PASTRIMI (shih faqen 33)

MONTIMI (shih faqen 19)



⚠️ تنبيهات الأمان

⚠️ يجب إرتداء قفازات اليد أثناء التركيب لتجنب حدوث أخطار الإنحشار أو الجروح.

⚠️ الاستخدام المطابق للشرط للمقبض: لا يعتبر هذا المقبض منتجاً طبيياً، كما أنه غير ملائم للأشخاص المصابين بإعاقه بدنية وإنما هو مخصص للاستخدام الشخصي فحسب.

⚠️ يحظر استخدام المقبض إلا من أجل التثبيت فحسب وبالنسبة لبقية المنتجات الأخرى، فهي غير صالحة لهذا الغرض من الاستخدام.

⚠️ يتعين التأكد من أن حالة التثبيت مطابقة للشرط المحددة والتأكد من الوضع الثابت للمنتجات المركبة على فترات منتظمة (سنوياً).

تعليمات التركيب

/ قبل القيام بعملية التركيب، يجب فحص المنتج للتأكد من خلوه من أية تلفيات ناتجة عن النقل بعد القيام بعملية التركيب، لأن يتم الاعتراف بوجود أية تلفيات سطحية أو تلفيات ناتجة عن عملية النقل.

/ يجب الانتباه عند تركيب المنتج بواسطة فريق العمل المتخصص إلى أن جميع مواضع التثبيت جاهزة للتثبيت دون عوائق (خالية من المفصلات أو المصقات)، وأن الحائط جاهز لتركيب المنتج مع عدم احتوائه على أية أماكن ضعيفة (مبيبات المسامير (الفيسر) والمسامير نفسها مناسبة للحوائط الخرسانية فقط، ويجب الالتزام بتعليمات الجهة المصنعة لمبيبات المسامير عند التثبيت في أنواع أخرى من الحوائط.

/ 41430XXX: تستخدم الحلقة الزخرفية فقط للأغراض المصنوعة من كروم/لون ذهبي!

وصف الرمز

⚠️ هام! لا تستخدم السليكون الذي يحتوي على أمحاض!

أبعاد (راجع صفحة 18)

قطع الغيار (راجع صفحة 30)

ملحقات خاصة (راجع صفحة 32)

غير مدرج مع المحتويات المسلمة
/ محول #42870XXX

/ مجموعة الأغطية #42871XXX

/ مجموعة التثبيت #42841000

التنظيف (راجع صفحة 33)

⚠️ BIZTONSÁGI UTASÍTÁSOK

⚠️ A szerelésnél a zúzódások és vágási sérülések elkerülése érdekében kesztyűt kell viselni.

⚠️ A kapaszkodó rendelgetésszerű használata: A kapaszkodó nem orvosi termék, nem alkalmas testi sérült személyek számára, hanem csak privát használatra szolgál.

⚠️ Kapaszkodáshoz kizárólag csak a kapaszkodót szabad használni, a további termékek nem alkalmasak ilyen jellegű használatra.

⚠️ A felszerelt termékek szabályszerű rögzítését és szilárd elhelyezkedését rendszeres időközönként (évente) ellenőrizni kell.

SZERELÉSI UTASÍTÁSOK

/ A szerelés előtt ellenőrizni kell, hogy a terméknek nincs-e szállítási sérülése. Beépítés után a szállítási- vagy felületi sérüléseket nem ismerik el.

/ Miközben szakképzett szakember végzi a termék felszerelését, ügyelni kell arra, hogy a rögzítési felületek a rögzítési terület teljes egészén síkok (nincsenek kiálló fugák vagy csempeszélek), a fal felépítése alkalmas a termék felszereléséhez, és különösképpen, hogy nincsenek benne gyenge pontok. A mellékelt csavarok és dübök csak betonhoz alkalmasak. Egyéb falazatoknál figyelembe kell venni a dübelfyártó gyártói utasításait.

/ 41430XXX: Díszgyűrű csak a Króm/Arany-Hatású változatnál!

SZIMBÓLUMOK LEÍRÁSA

⚠️ Ne használjon ecetsavtartalmú szilikon!

MÉRETET (lásd a oldalon 18)

TARTOZÉKOK (lásd a oldalon 30)

EGYÉB TARTOZÉK
(lásd a oldalon 32)

a szállítási egység nem tartalmazza

/ Adapter #42870XXX

/ Zárósapka-szett #42871XXX

/ Rögzítő felület #42841000

✋ TISZTÍTÁS (lásd a oldalon 33)

SZERELÉS (lásd a oldalon 19)

🔧 التركيب (راجع صفحة 19)

🔧 SZERELÉS (lásd a oldalon 19)

△ 安全上の注意

- △ 施工の際は手を挟んだり怪我をしないように、手袋をはめてください。
- △ ハンドル_3kの使用目的:ハンドルは医療製品ではなく、身体に障害がある方向けの製品ではありません。一般的な使用向け製品です。
- △ ハンドルは取っ手として使用できますが、他の製品は取っ手としてはお使いいただけません。
- △ 取付金具や固定ネジなど、製品の取付状態を定期的に(年に一度)チェックしてください。

施工上の注意

- / 製品の施工前に輸送でのダメージがないか確認してください。施工後のキズ等のお申し出はお断りさせていただきます。
- / 適切な資格を持つ方が製品の施工を行ってください。施工面が平らであること(躯体の凹凸やタイル等の段差がないこと)、壁の構造が製品の施工に適しており必要な強度があることを確認してください。同梱のネジとプラグ(アンカー)はコンクリート用です。他の壁構造については、使用に適したプラグ(アンカー)を利用し製造業者の施工指示を確認してください。
- / 41430XXX: クロームゴールドオプティック専用の装飾リング!

アイコンの説明



酢酸系シリコンをご使用にならないでください!



寸法 (次のページを参照 18)



スペアパーツ (次のページを参照 30)

スペシャルパーツ (次のページを参照 32)

別手配部品

/ アダプタ #42870XXX

/ カバーキャップセット #42871XXX

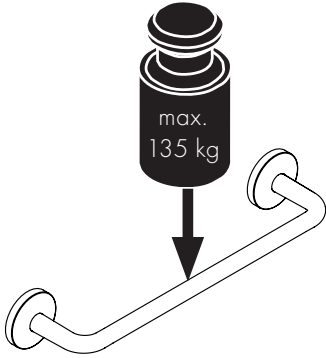
/ 取付部品セット #42841000



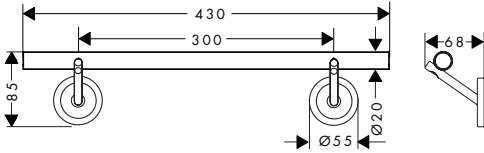
お手入れ方法 (次のページを参照 33)

施工方法 (次のページを参照 19)

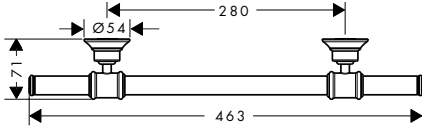




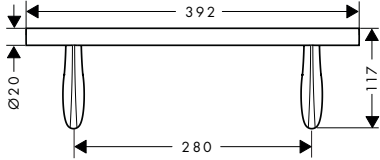
AXOR Starck 40830XXX



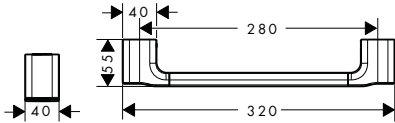
AXOR Montreux 42030XXX



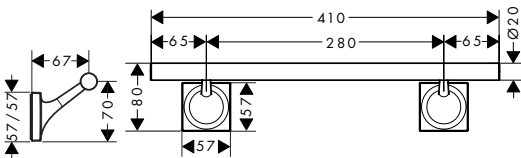
AXOR Massaud 42230XXX



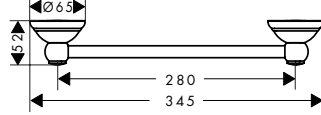
AXOR Urquiola 42430XXX



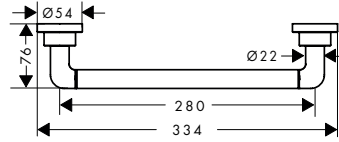
AXOR Starck Organic 42730XXX



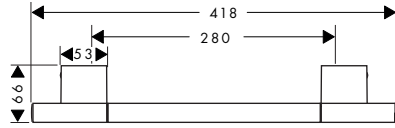
AXOR Carlton 41430XXX



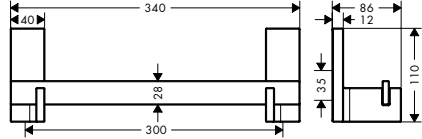
AXOR Citerio 41730XXX



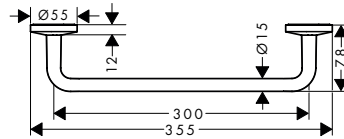
AXOR Uno 41530XXX



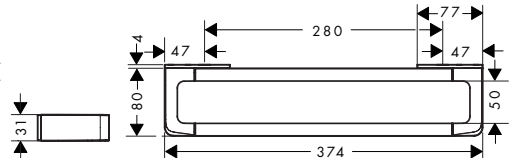
AXOR Universal Rectangular 42613XXX



AXOR Universal Circular 42813XXX

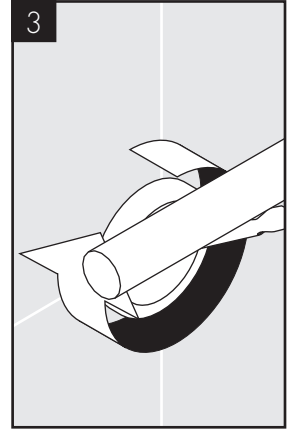
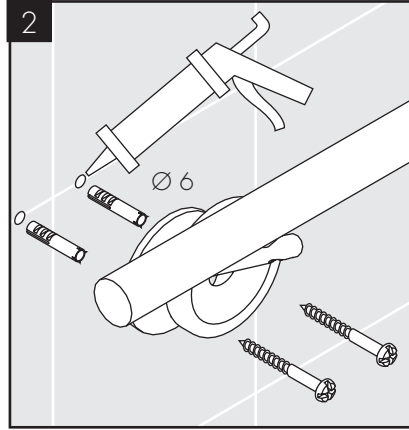
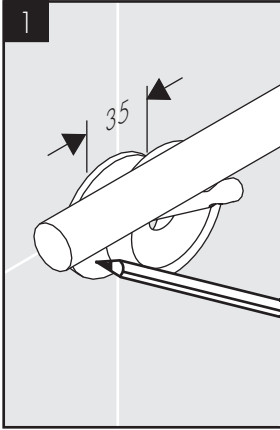


AXOR Universal Accessories 42830XXX

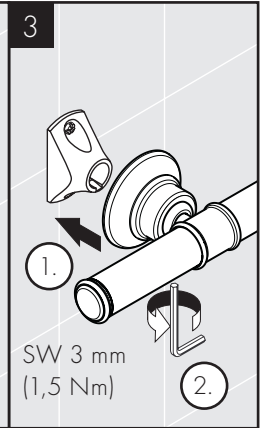
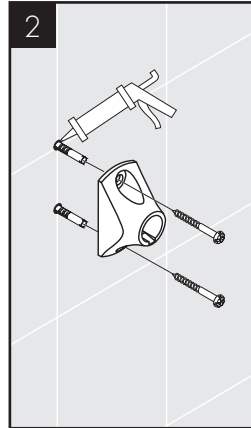
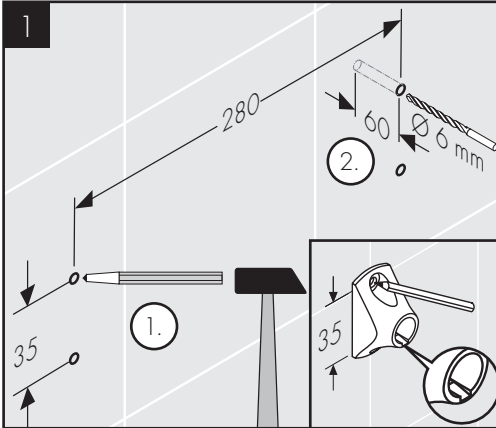




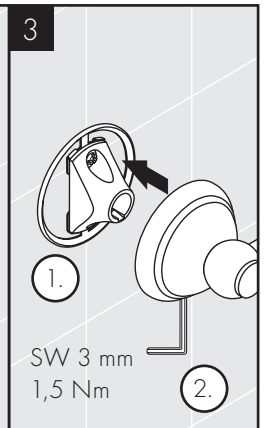
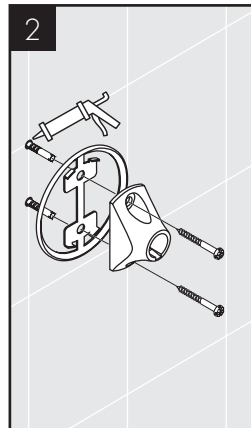
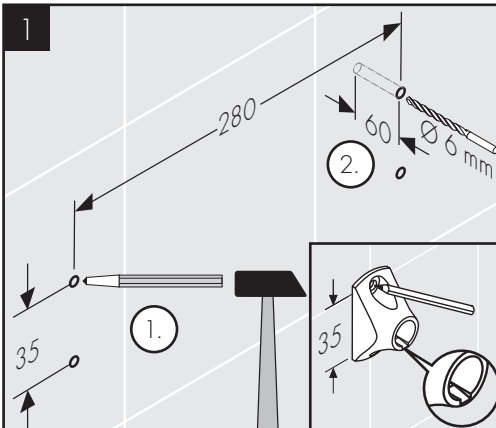
AXOR Starck 40830XXX



AXOR Montreux 42030XXX

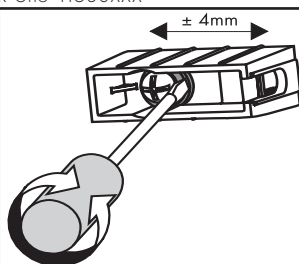
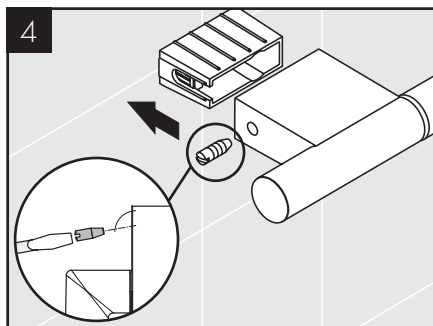
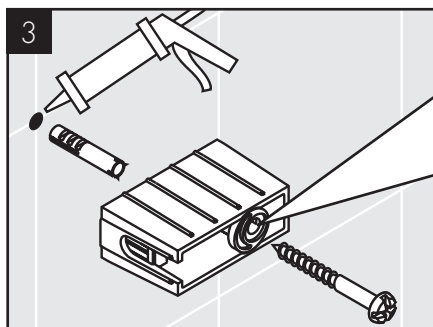
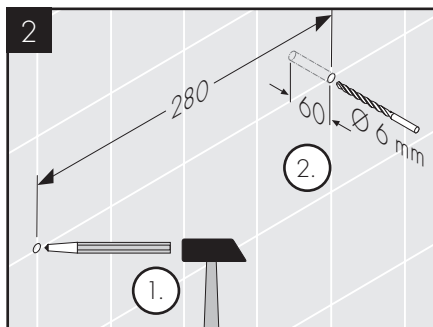
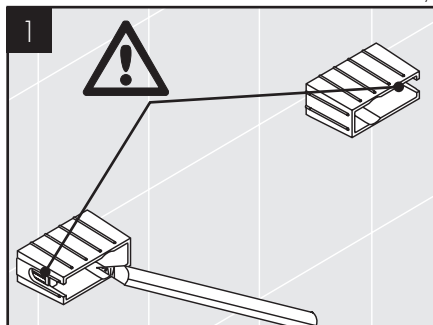


AXOR Carlton 41430XXX





AXOR Uno 41530XXX



Durch die Exzenterbuchse können Bohrtoleranzen ausgeglichen werden.
Grâce à l'axe excentrique de réglage on peut rattraper la tolérance de perçage.
With the excentric washer it is possible to equalize tolerance of the drilling.
Con la rondella eccentrica è

possibile equilibrare tolleranze diverse tra i fori.

Durante la instalación y mediante la excéntrica se puede corregir la posición de la barra.

Door de excentrische bus kunnen eventuele boorafwijkingen worden hersteld.

Ved hjælp af den excentriske bøsning kan evt. skævheder i borehullerne udlignes.

Com o encaixe excêntrico é possível compensar a tolerância da furação.

Za pomoć tulei mimośrodowej można łatwo wyrównać tolerancje otworów.

Excentrickými vložkami je možné vyrovnat tolerance vrtaných otvorů.
Excentrickými vložkami je možné vyrovnat' toleranciu vrtaných otvorov.

用偏心套管可以补偿消除钻孔的偏差。

С помощью соединения-эксцентрика можно установить штангу строго вертикально.

Az excenter hüvelynek köszönhetően a fúrási egyenlenségek kiegyenlíthetők.

Poraustoleranssit voidaan tasata epäkeskokoikeilla.

Bortoleranser kan utjännas genom excenterhylan.

Ekscentrinės jungties pagalba galima išlyginti išgręžtų angų nuokrypi.

Pomoću ekscentara mogu se podesiti tolerancije provrta.

Eksantrik burç ile delik toleransları dengelenebilir.

Compensati diferențele de găurit cu ajutorul bușei excentrice.

Μέσω του κοιτού του εκκέντρου είναι δυνατή η εξισορρόπηση των ανοχών διάτρησης.

Z ekscentričnim vodilom lahko izravunate tolerance vrtanja.

Eksentrilise vaheseibiga saab puurimisel tekkinud erinevusi tasakaalustada.

Ar ekscentra bukses palīdzību var izlīdzināt urbuma neprecizitātes.

Pomoću ekscentara mogu se podesiti tolerancije provrta.

Boretoleranser kan utlignes ved hjelp av eksenterbassing.

Допуските при пробиване могат да се изравнят с эксцентричната втулка.

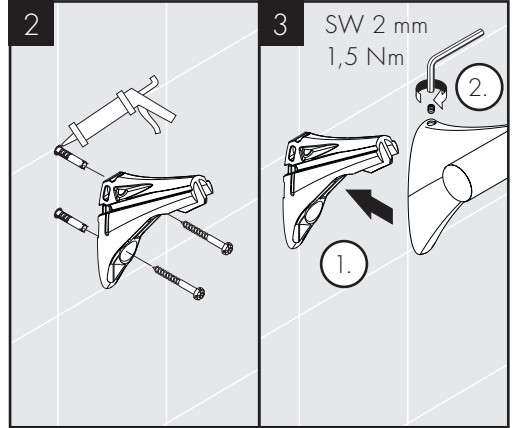
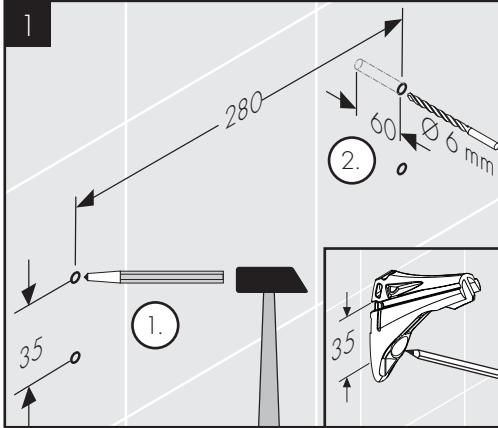
Përmes kutisë ekscentrike mund të ekuilibrohen tolerancat gjatë shpimit.

باستخدام الحلقة اللامركزية يمكن معادلة خلوص الثقب.

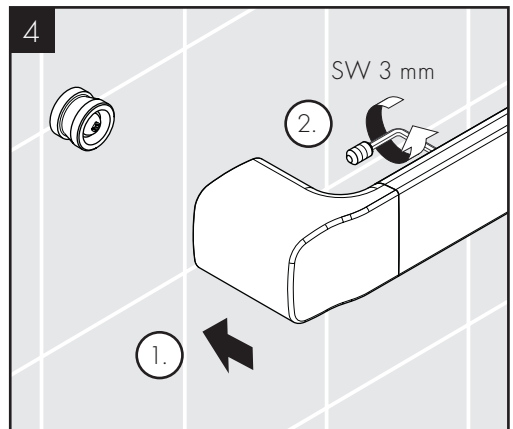
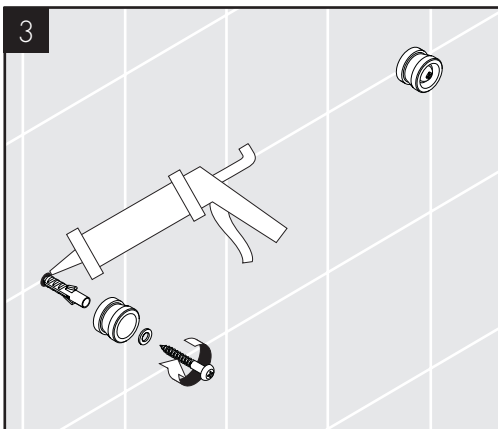
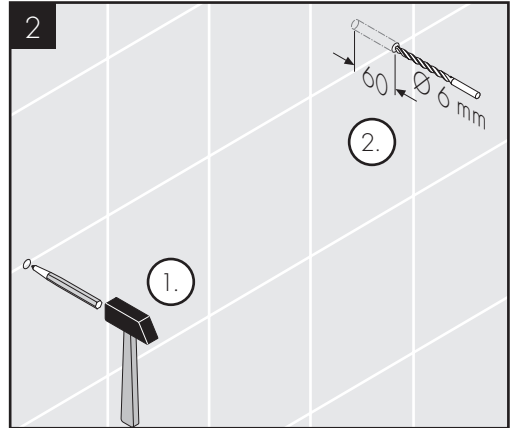
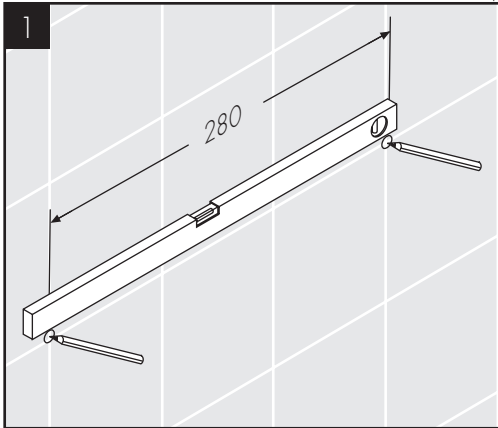
偏心ワッシャで穴あけでの小さな誤差を許容できます。



AXOR Massaud 42230XXX

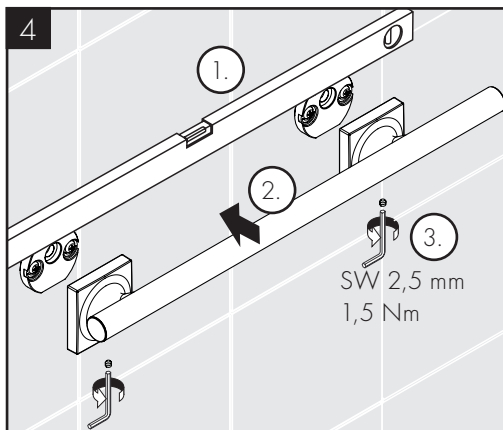
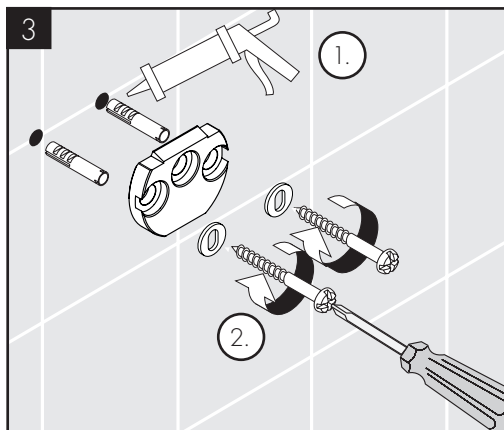
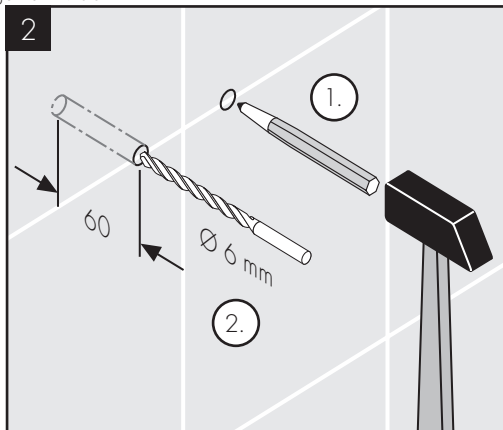
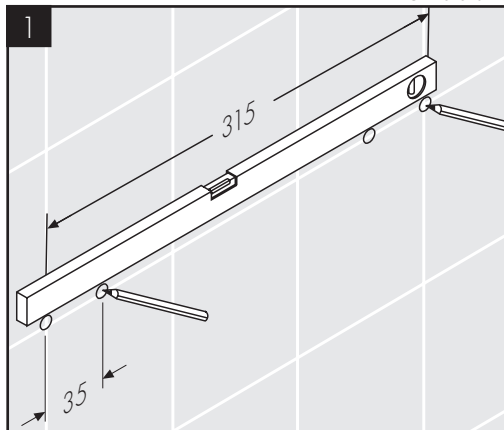


AXOR Urquiola 42430XXX

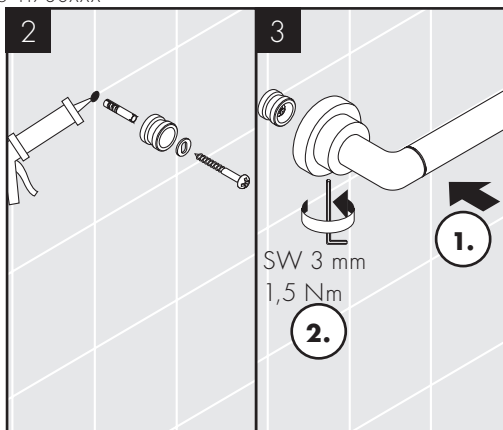
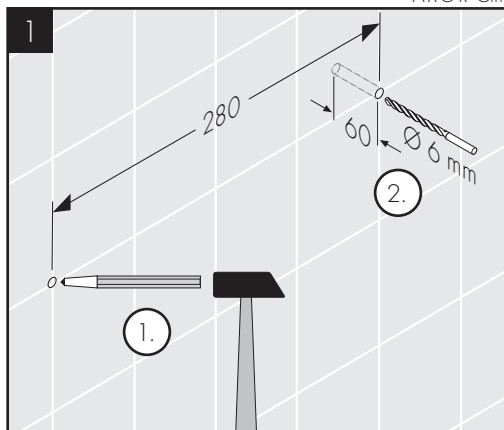




AXOR Starck Organic 42730XXX

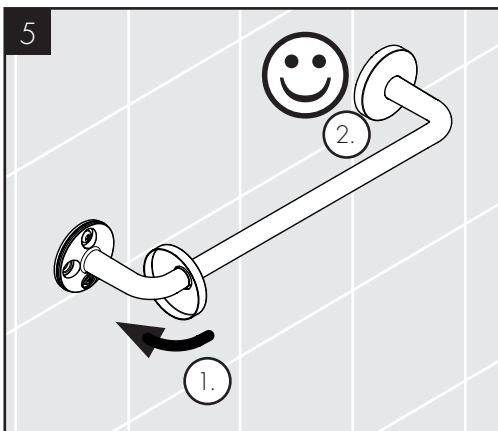
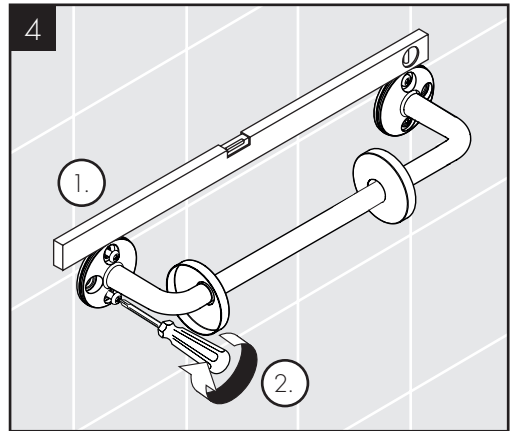
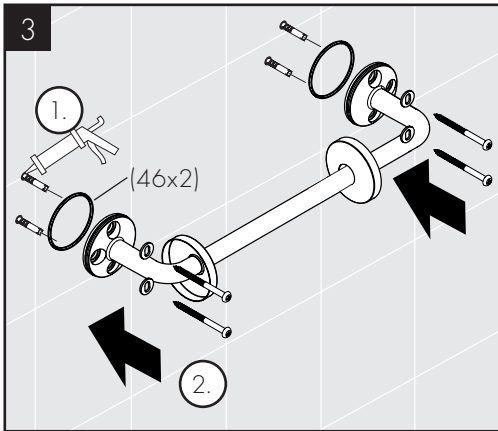
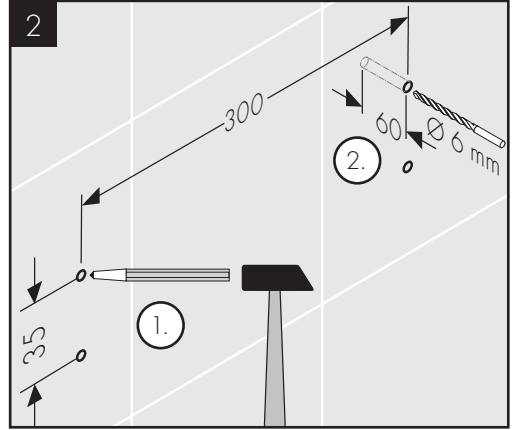
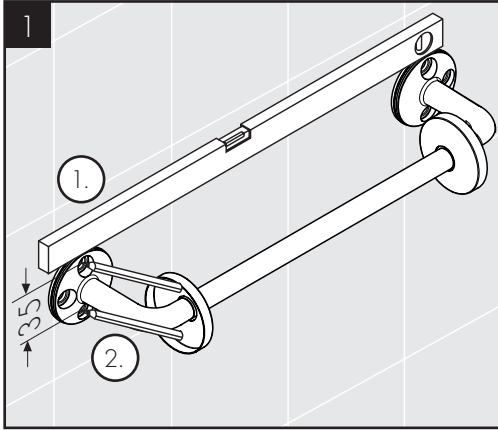


AXOR Citterio 41730XXX



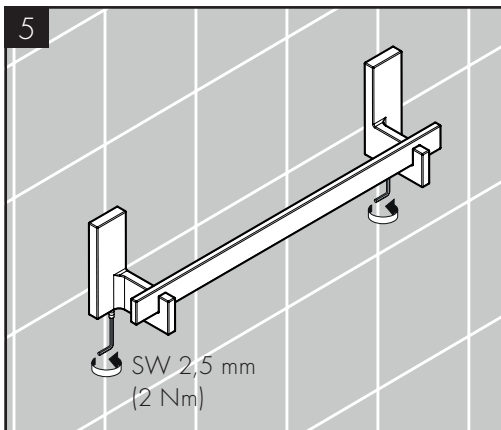
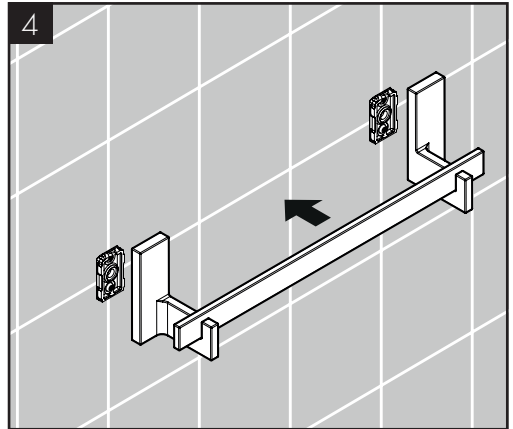
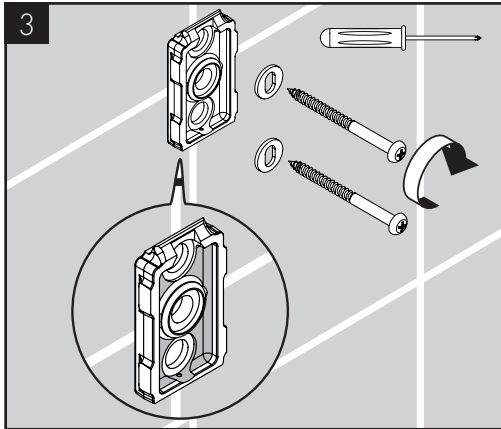
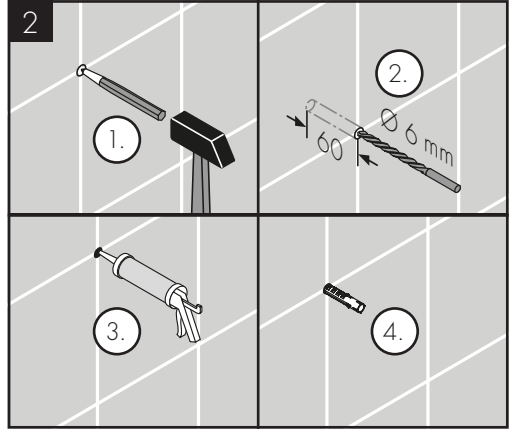
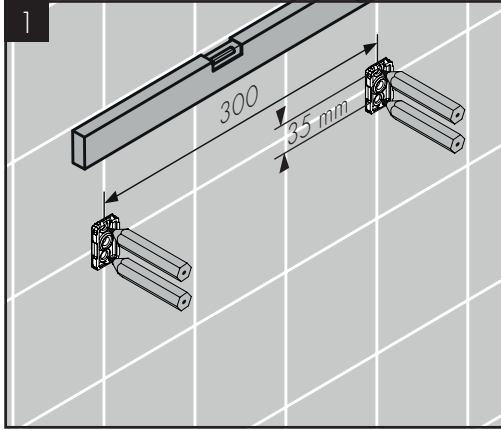


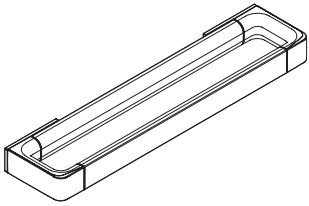
AXOR Universal Circular 42813XXX



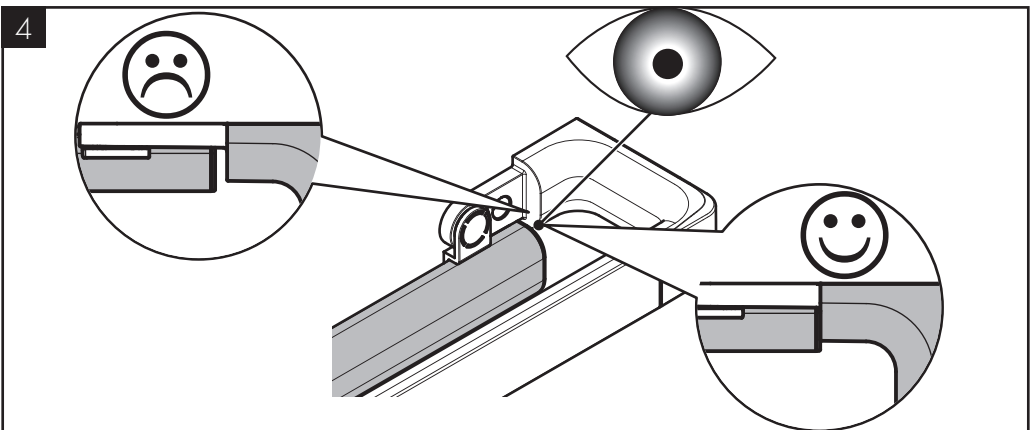
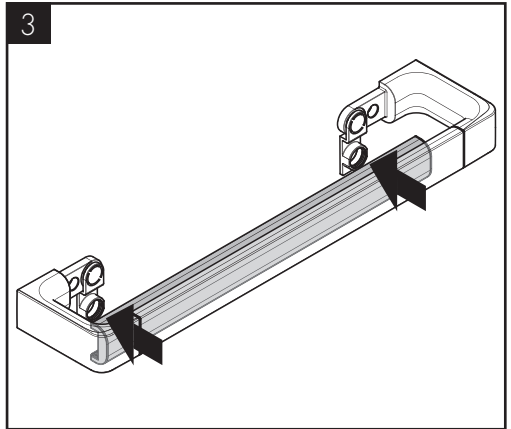
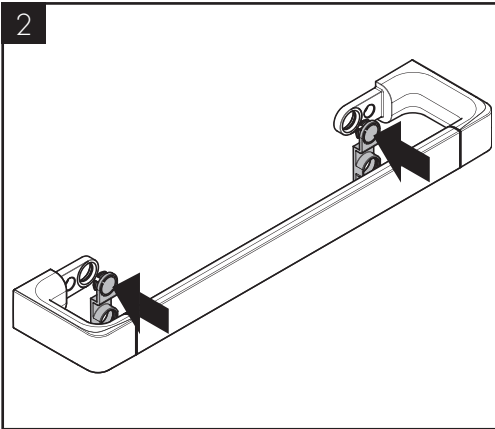
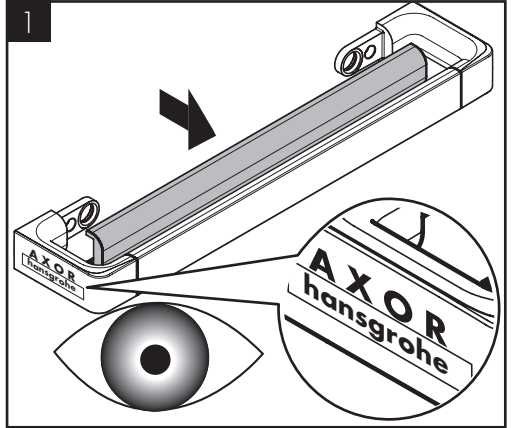


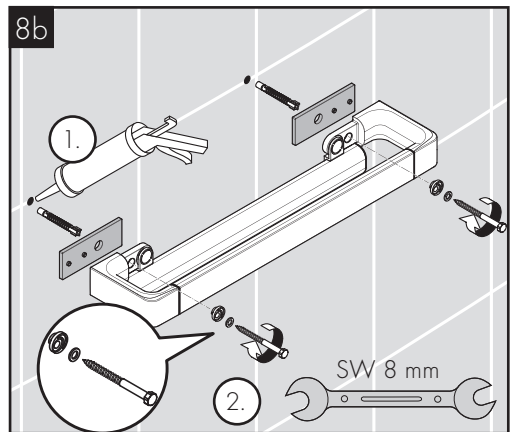
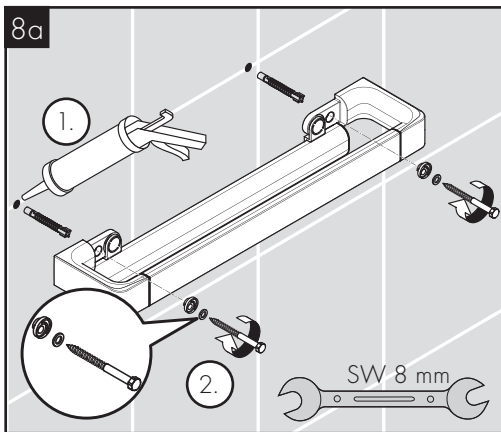
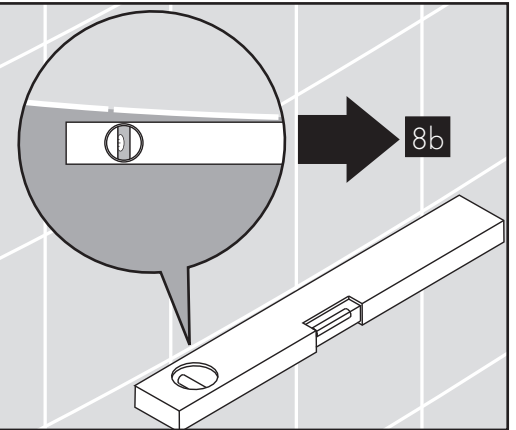
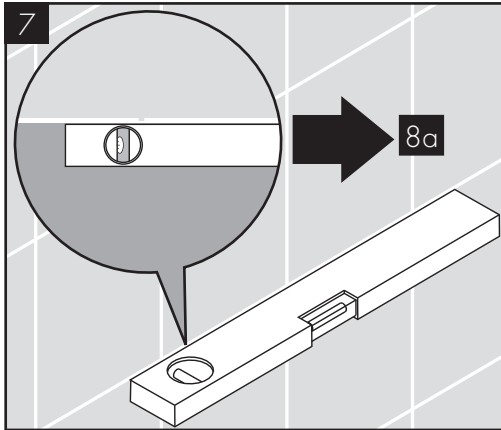
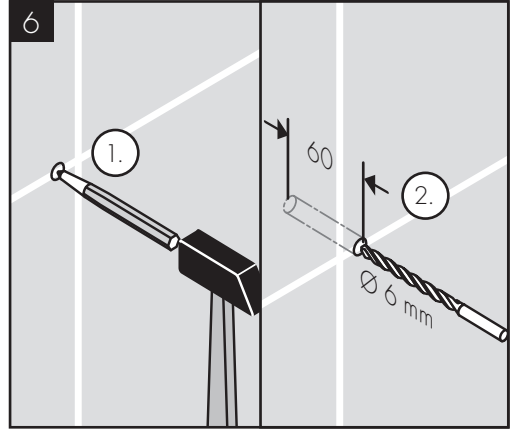
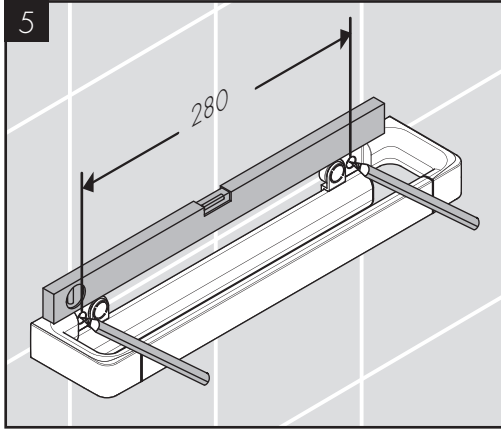
AXOR Universal Rectangular 42613XXX

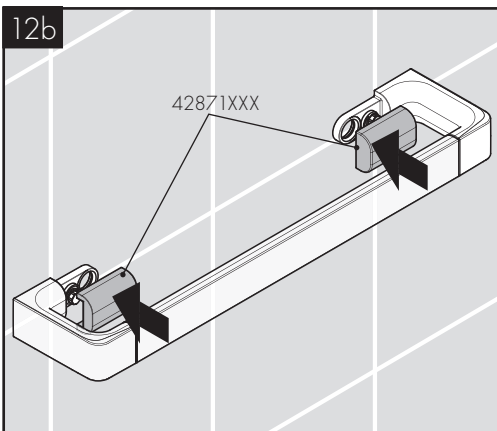
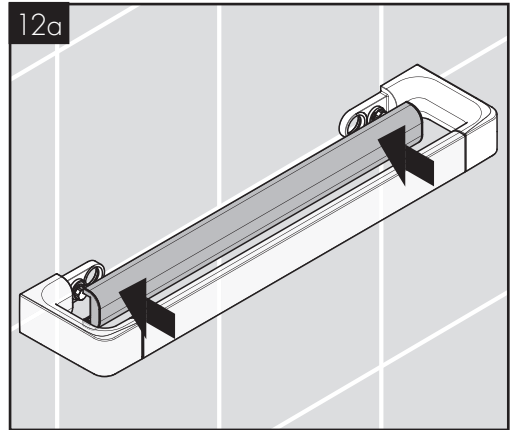
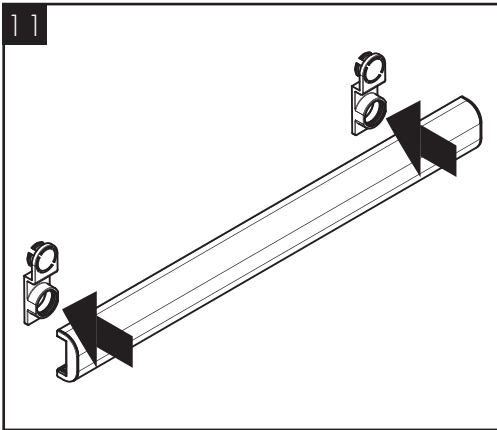
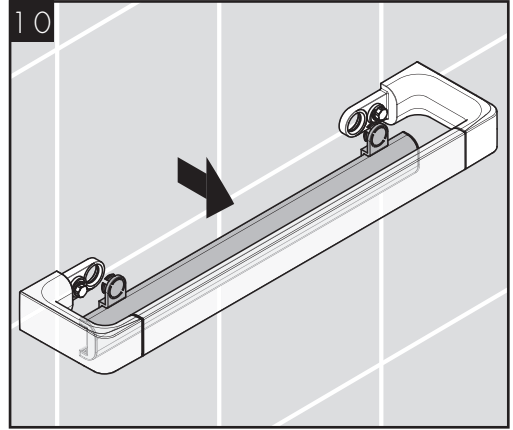
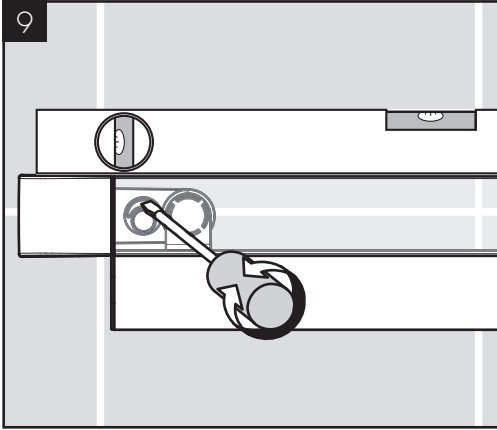


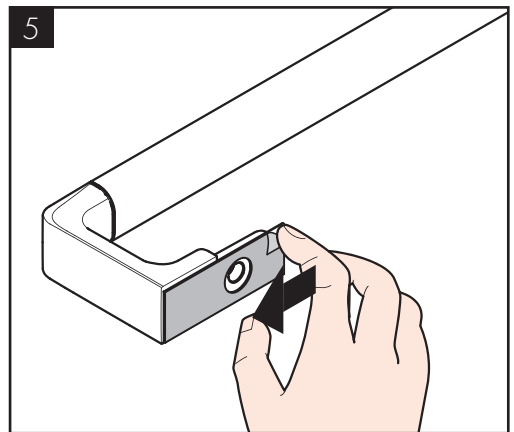
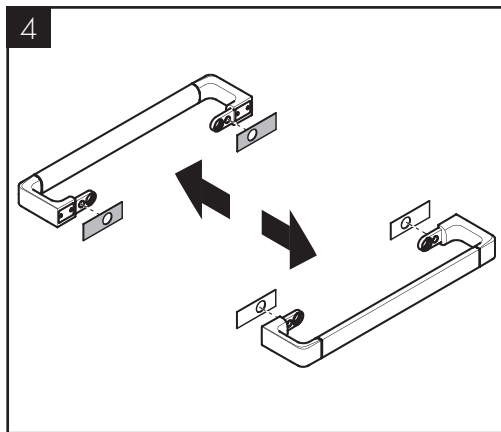
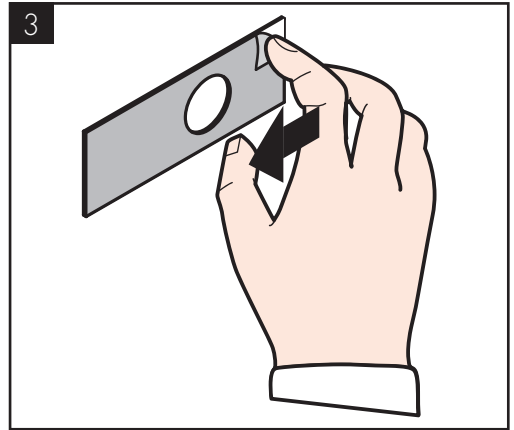
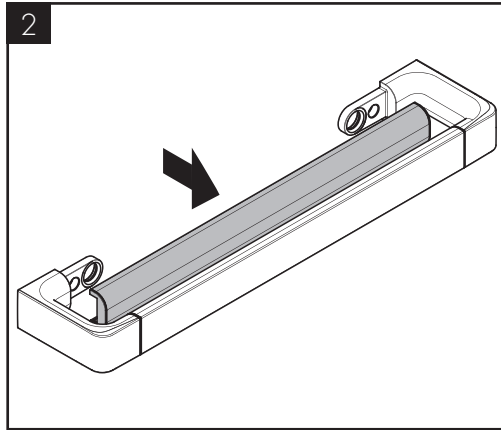
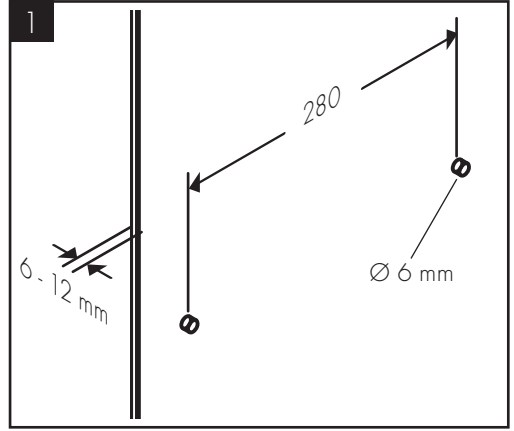
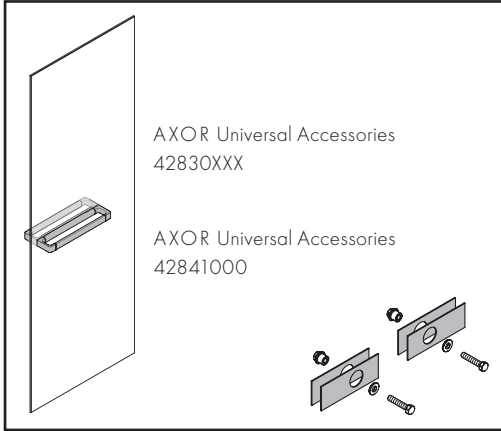


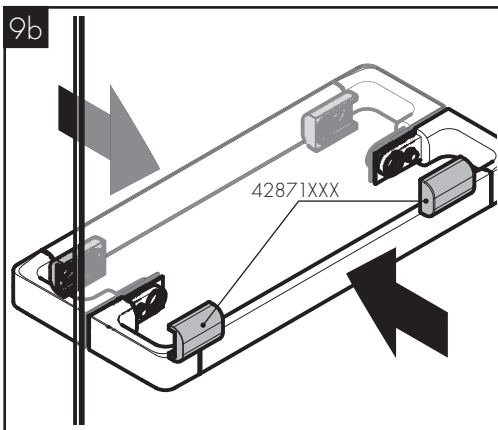
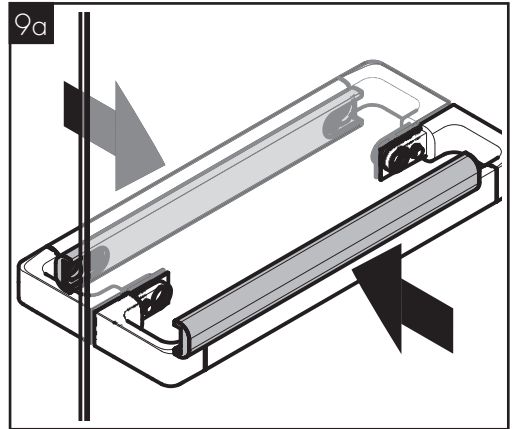
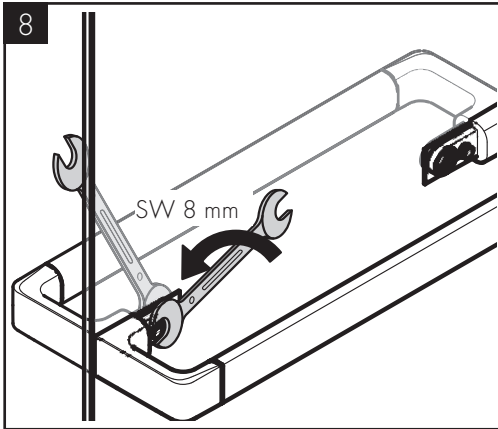
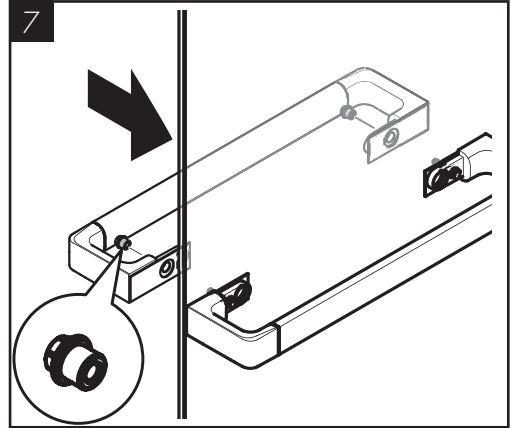
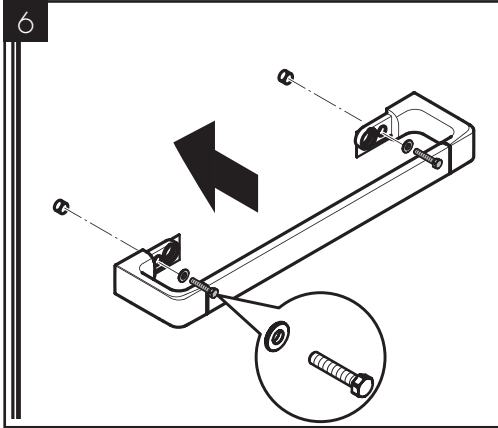
AXOR Universal Accessories
42830XXX





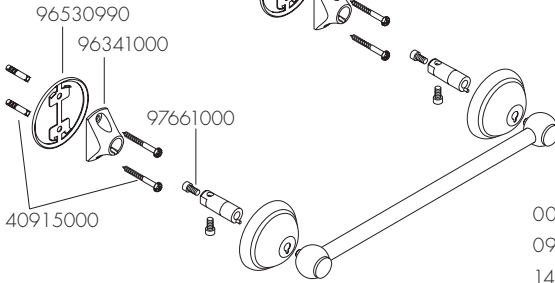








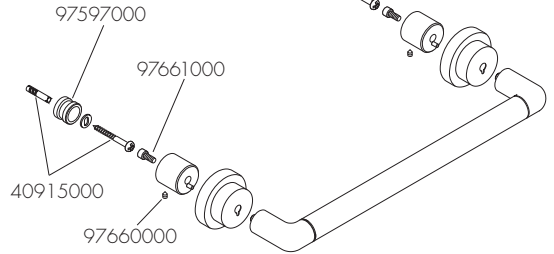
AXOR Carlton
41430XXX



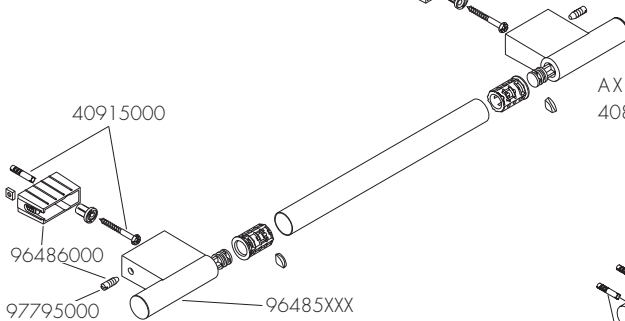
XXX = Farbcodierung / Couleurs / Colors / Trattamento /
Acabados / Kleuren / Overflade / Acabamentos /
Kody kolorów / Kód povrchové úpravy /
Farebné označenie / 颜色代码 /
Цветная кодировка / Värikoodaus / Färgkodning /
Spalvos / Boje / Renkler / Coduri de culori /
Χρώματα / Barve / Värvid / Kräsu kodi /
Oznake boja / Fargekode / Цветово кодиране /
Kodimi me anë të ngjyrave / الألوان / Színkódolás /
仕上げ色

000 = Chrome
090 = Chrom/Gold-Optik
140 = Brushed Bronze
300 = Polished Redgold
330 = Polished Black Chrome
340 = Brushed Black Chrome
670 = Matt Black
700 = Matt White
820 = Brushed Nickel
830 = Polished Nickel
930 = Polished Brass

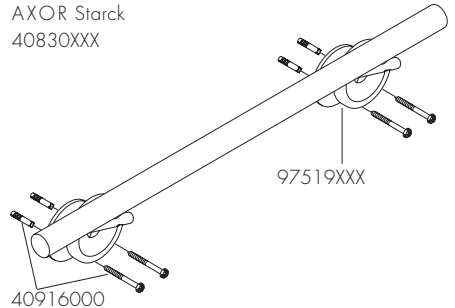
AXOR Citterio
41730XXX



AXOR Uno
41530XXX

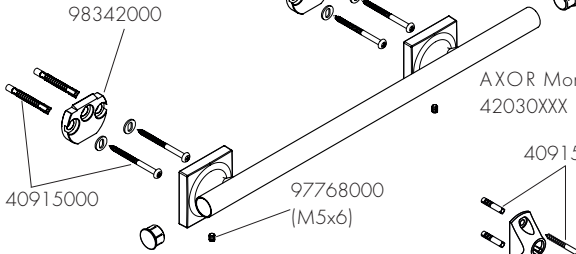


AXOR Starck
40830XXX

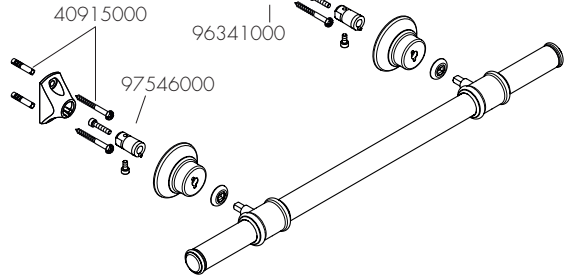




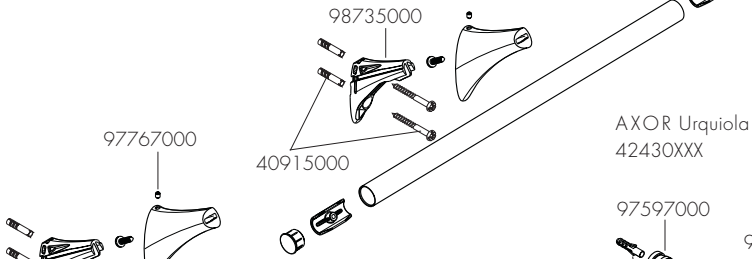
AXOR Starck Organic
42730XXX



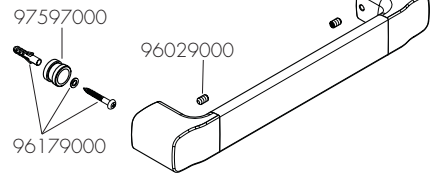
AXOR Montreux
42030XXX



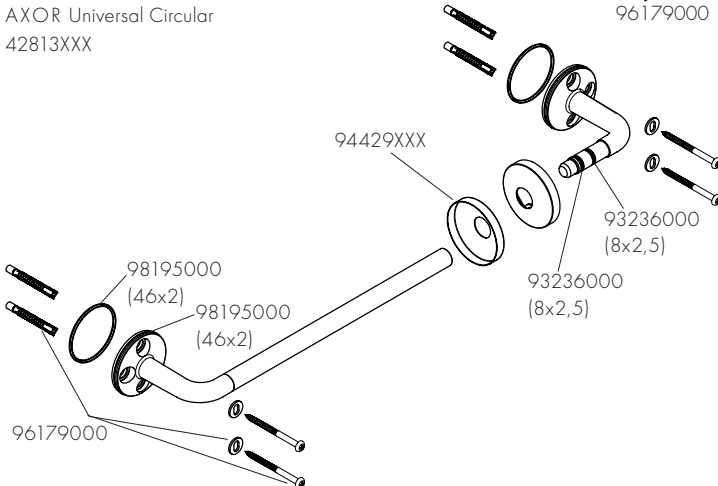
AXOR Massaud
42230000



AXOR Urquiola
42430XXX

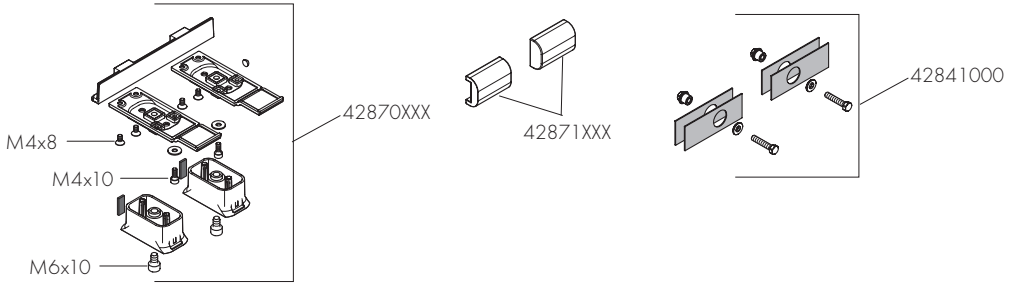
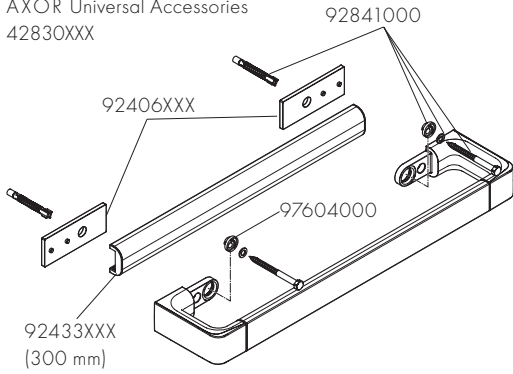


AXOR Universal Circular
42813XXX

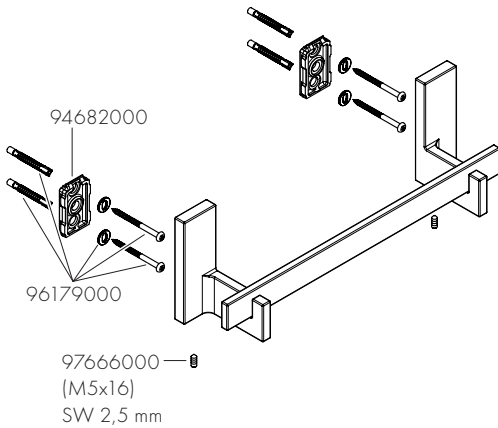




AXOR Universal Accessories
42830XXX

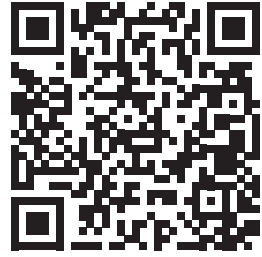


AXOR Universal Rectangular
42613XXX

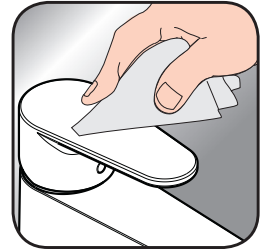




DE / Reinigungsempfehlung / Garantie / Kontakt
 FR / Recommandation pour le nettoyage / Garanties / Contact
 EN / Cleaning recommendation / Warranty / Contact
 IT / Raccomandazione di pulizia / Garanzia / Contatto
 ES / Recomendaciones para la limpieza / Garantía / Contacto
 NL / Aanbevelingen inzake reiniging / Garantie / Contact
 DK / Rengøringsvejledning / Garanti / Kontakt
 PT / Recomendações de limpeza / Garantia / Contacto
 PL / Zalecenie dotyczące pielęgnacji / Gwarancja / Kontakt
 CS / Doporučení k čištění / Záruka / Kontakt
 SK / Odporúčania pre čistenie / Záruka / Kontakt
 ZH / 清洁指南 / 担保 / 接触
 RU / Рекомендации по очистке / Гарантия / Контакты
 FI / Puhdistussuositus / Takuu / Kosketus
 SV / Rengöringsrekommendationer / Garanti / Contacto
 LT / Valymo rekomendacijos / Garantija / Kontaktai
 HR / Preporuke za čišćenje / Garancija / Kontakt
 TR / Temizleme önerisi / Garanti / Temas
 RO / Recomandări pentru curățare / Garanție / Contact
 EL / Σύσταση καθαρισμού / Εγγύηση / επαφή
 SL / Priporočilo za čiščenje / Garancija / Kontakt
 ET / Puhastussuovitused / Garantii / Kontakt
 LV / Tīrīšanas ieteikumi / Garantija / Kontakti
 SR / Preporuke za čišćenje / Garancija / Kontakt
 NO / Anbefaling for rengjøring / Garanti / Kontakt
 BG / Препоръка за почистване / Гаранция / Контакт
 SQ / Këshilla rreth pastrimit / Garancia / Kontakt
 KO / 세정시 권장사항 / 품질보증 / 접촉
 AR / توصيات التنظيف / الضمان / اتصال
 HU / Tisztítási tanácsok / Garancia / érintkezés
 JP / お手入れの方法 / 保証について / ご連絡先



[www.axor-design.com/
cleaning-recommendation](http://www.axor-design.com/cleaning-recommendation)



[www.axor-design.com/
cleaning-recommendation](http://www.axor-design.com/cleaning-recommendation)



[www.axor-design.com/
cleaning-recommendation](http://www.axor-design.com/cleaning-recommendation)



[www.axor-design.com/
cleaning-recommendation](http://www.axor-design.com/cleaning-recommendation)

AXOR

AXOR / Hansgrohe SE
AustraÙe 5-9
77761 Schiltach
Deutschland

info@axor-design.com
axor-design.com

05/2022
9.07.330.07