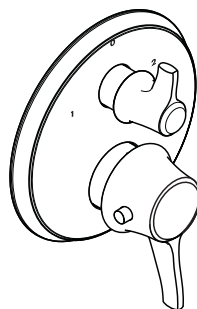
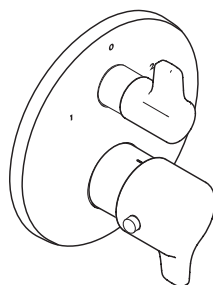


- EN** Installation / User Instructions / Warranty
FR Instructions de montage / Mode d'emploi / Garantie
ES Instrucciones de montaje / Manejo / Garantía



Metris C
15753xx1



E
04353xx0

Technical Information

Water pressure

Recommended 15 - 75 PSI (0.1 - 0.5 MPa)

Maximum 145 PSI (1 MPa)

Hot water temp.

Recommended 120°-140° F (48° - 60° C)*

Maximum 158° F (70° C)*

Flow rate @ 44 PSI 6.9 GPM (26.1 L/min)

* Please know and follow all applicable local plumbing codes when setting the temperature on the water heater.

Installation Considerations

- For best results, Hansgrohe recommends that this unit be installed by a licensed, professional plumber.
 - Please read over these instructions thoroughly before beginning installation. Make sure that you have all tools and supplies needed to complete the installation.
 - This trim is for use with iBox Universal Plus model 01850181 (not included).
 - Inspect the check valves and filters at least once per year. Replace if dirty or worn.
 - Should the volume of water decrease over time, inspect and clean the filters on the thermostatic cartridge. After reassembly, set the high temperature limit stop and justify the handle.
 - To prolong the life of the thermostatic cartridge, regularly run it through its full range of temperatures.
 - Keep this booklet and the receipt (or other proof of date and place of purchase) for this product in a safe place. The receipt is required should it be necessary to request warranty parts.
- ⚠ Do not use this trim kit in a tub/shower installation with a diverter tub spout.**
- This thermostatic mixing valve is for use with a showerhead rated at 1.1 GPM (4.2 L/min) or higher.
 - To prevent scald injury, the maximum output temperature of the shower valve must be no higher than 120°F (49°C). In Massachusetts, the maximum output temperature can be no higher than 112°F (44°C).

Données techniques

Pression d'eau	
recommandée	15 - 75 PSI (0.1 - 0.5 MPa)
maximum	145 PSI (1 MPa)
Température d'eau chaude	
recommandée	120°-140° F (48° - 60° C)*
maximum	158° F (70° C)*
Capacité nominale	6.9 GPM (26.1 L/min)

* Vous devez connaître et respecter tous les codes de plomberie locaux applicables pour le réglage de la température du chauffe-eau.

À prendre en considération pour l'installation

- Pour de meilleurs résultats, Hansgrohe recommande que ce produit soit installé par un plombier professionnel licencié.
 - Veuillez lire attentivement ces instructions avant de procéder à l'installation. Assurez-vous de disposer de tous les outils et du matériel nécessaires pour l'installation.
 - Ce dispositif requiert une pièce intérieure 01850181 (non compris).
 - Les clapets anti-retour doivent être examinés régulièrement.
 - Contrôler par la même occasion les filtres qui se trouvent sur la cartouche thermostatique. Après le montage de la cartouche thermostatique vérifier obligatoirement la température au point de vidange.
 - Pour assurer le mouvement facile de l'élément thermostatique, le thermostat devrait être placé de temps en temps en position très chaude et très froide.
 - Conservez ce livret et le reçu (ou une autre preuve sur laquelle figurent la date et l'endroit de l'achat) pour ce produit dans un endroit sûr. Le reçu est requis si vous commandez des pièces sous garantie.
- ⚠ Ne pas utiliser ce produit avec un bec de baignoire inverseur.**
- Ce mitigeur thermostatique est à utiliser avec des pommes de douches ayant un débit de 1.1 GPM (4.2 L/min) ou supérieur.
 - Pour empêcher des blessures par ébullition, la température de sortie maximale du robinet de douche ne doit pas excéder 120°F (49°C). Au Massachusetts, la température de sortie maximale du robinet de douche ne doit pas excéder 112°F (44°C).

Datos técnicos

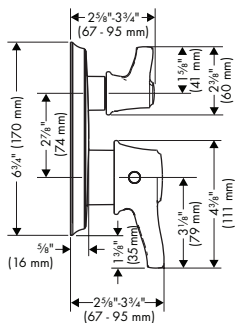
Presión en servicio	
recomendada	15 - 75 PSI (0.1 - 0.5 MPa)
max.	145 PSI (1 MPa)
Temperatura del agua caliente	
recomendada	120°-140° F (48° - 60° C)*
max.	158° F (70° C)*
Caudal máximo	6.9 GPM (26.1 L/min)

* Debe conocer y cumplir todos los códigos locales aplicables para ajustar la temperatura del calentador de agua.

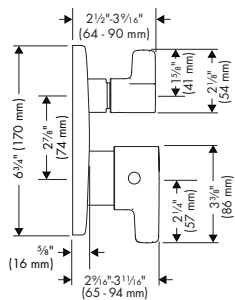
Consideraciones para la instalación

- Para obtener mejores resultados, Hansgrohe recomienda que la instalación de esta unidad esté a cargo de un plomero profesional matriculado.
 - Antes de comenzar la instalación, lea estas instrucciones detenidamente. Asegúrese de tener las herramientas y los insumos necesarios para completar la instalación.
 - La unidad requiere una pieza interior de válvula 01850181 (no incluida).
 - Las válvulas anti-retorno tienen que ser controladas regularmente.
 - Conviene comprobar al mismo tiempo el filtro del termoelemento. Después de poner el termoelemento se ha de ajustar el termoelemento a la temperatura. Asegúrese de que el agua caliente esté conectada.
 - Para garantizar el funcionamiento duradero del termostato, el mando del mismo debería girarse de vez en cuando del extremo frío al extremo caliente.
- ⚠ No utilice este producto con un surtidor de bañera tipo distribuidor.**
- El mezclador termostático está diseñado para uso con cabezales de ducha calificados a 1.1 GPM (4.2 L/min) o más.
 - Para evitar escaldaduras, la máxima temperatura de salida de la válvula de la ducha no debe exceder los 120°F (49°C). En Massachusetts, la máxima temperatura de salida de la válvula de la ducha no debe exceder los 112°F (44°C).
 - Mantenga este folleto y el recibo (u otro comprobante del lugar y fecha de compra) de este producto en lugar seguro. El recibo se requiere en caso de ser necesario solicitar piezas bajo garantía.

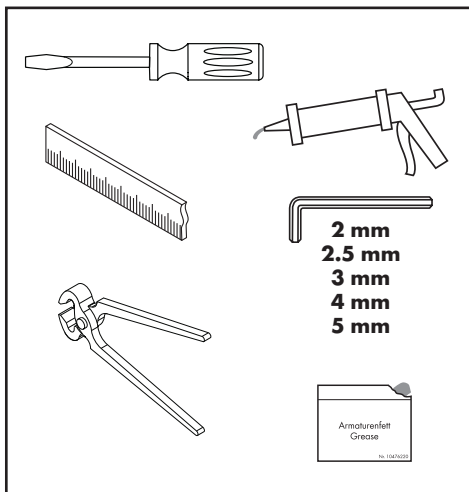
Metris C
15753xx1



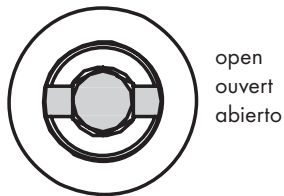
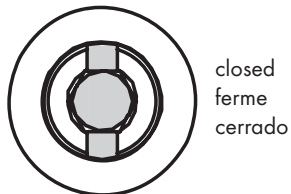
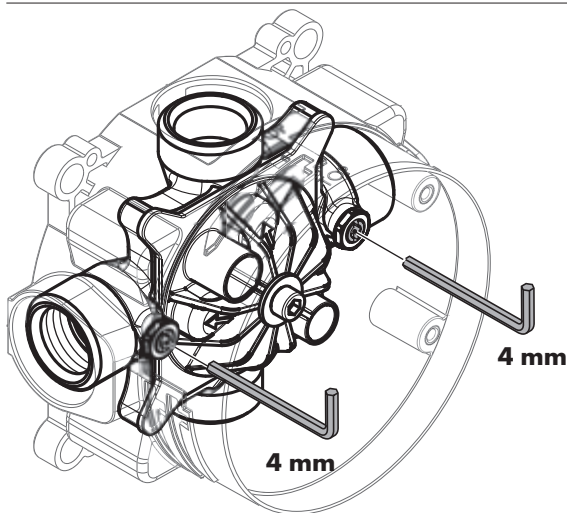
E
04353xx0



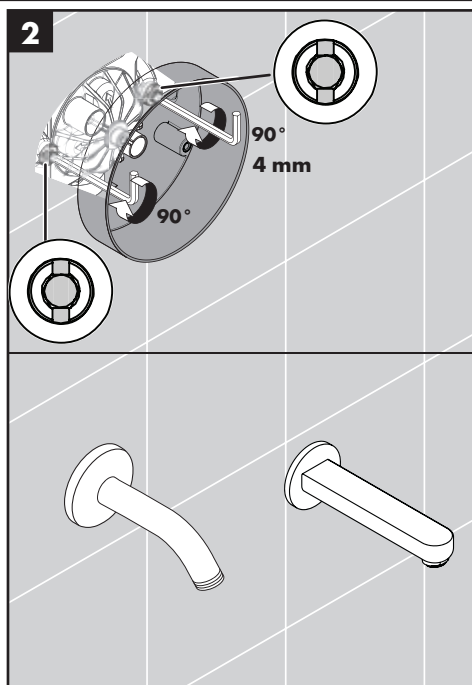
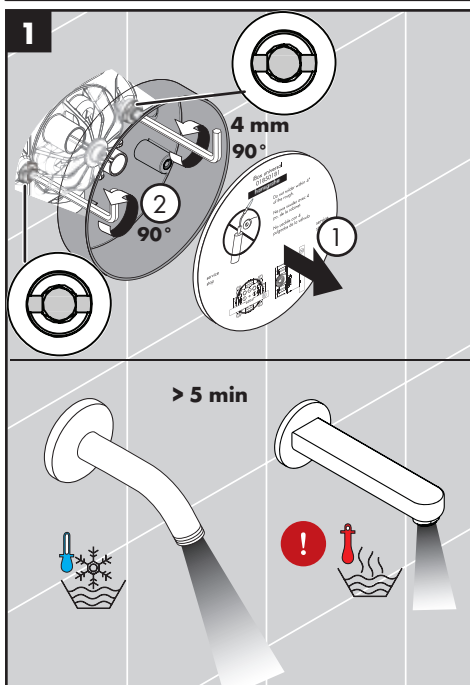
Tools Required / Outils Utiles / Herramientas Útiles



Service Stops / Butées d'arrêt d'isolation / Cierres de servicio



Flush the hot and cold supplies / Rincez les conduites d'alimentation de l'eau chaude et de l'eau froide / Lave los suministros frío y caliente



English

Remove the dust cover.

Open the stops using a 4 mm Allen wrench.

Allow the hot and cold supplies to flush for at least 5 minutes.

Close the stops.

Français

Retirez l'étiquette.

Ouvrez l'eau à les butées d'arrêt d'isolation à l'aide d'une clé hexagonale de 4 mm.

Rincez les conduites de l'eau pour au moins 5 minutes.

Fermez l'eau à les butées d'arrêt d'isolation.

Español

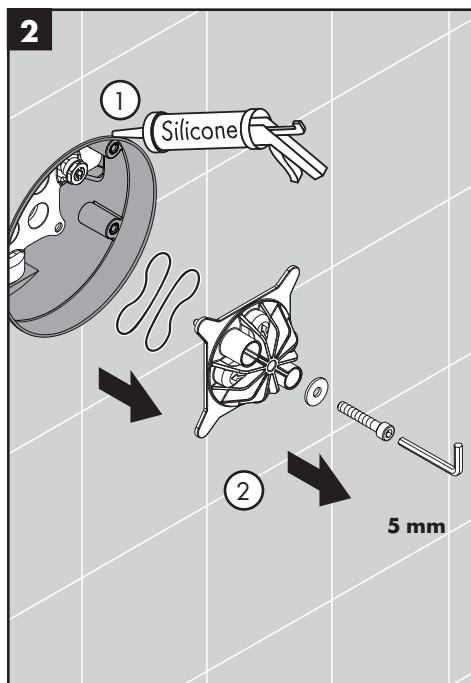
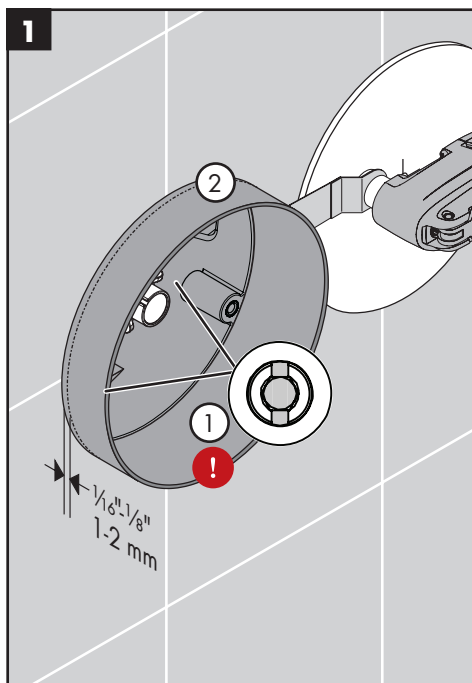
Retire la etiqueta.

Abra los pasos del agua en los cierres de servicios con una llave Allen de 4 mm.

Lave los suministros de agua para por lo menos cinco minutos.

Cierre los pasos del agua en los cierres de servicios.

Installation / Installation / Instalación



English

Close the stops.

Cut the plaster shield so that it extends 1/16" - 1/8" from the finished wall surface.

! Seal the wall around the plaster shield with waterproof sealant.

Failure to seal the wall can lead to possible water damage.

Remove the flush insert and the seals.

Français

Fermez l'eau à les butées d'arrêt d'isolation.

Coupez le protecteur de façon à ce qu'une partie de 1/16 à 1/8 po soit à l'extérieur de la surface du mur fini.

! Scellez le mur autour du protecteur à l'aide d'un agent d'étanchéité.

Si le mur n'est pas scellé, l'eau pourrait éventuellement causer des dommages.

Retirez la pièce d'insertion affleurante et les joints.

Español

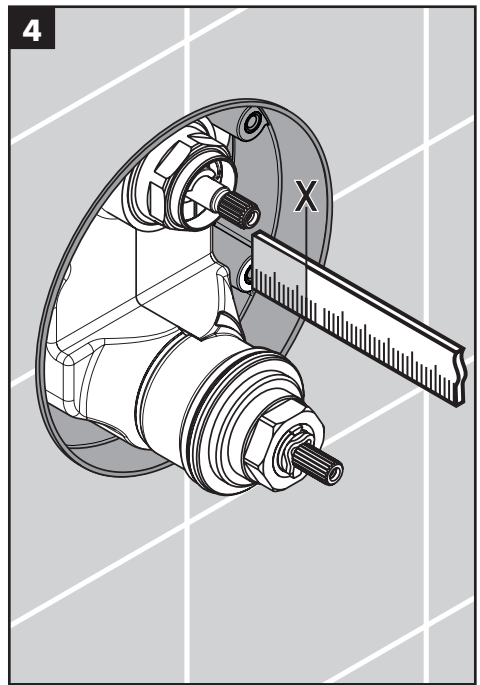
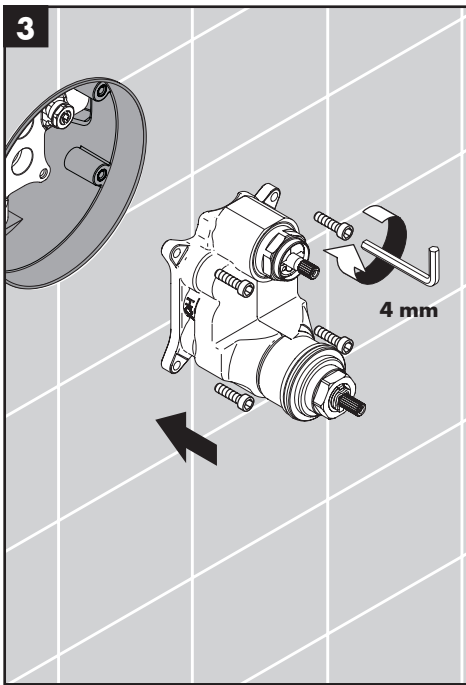
Cierre el paso del agua en la entrada del suministro o los cierres de servicio.

Corte el protector de yeso de modo que sobresalga 1/16" - 1/8" de la superficie de la pared terminada.

! Selle la pared alrededor del protector de yeso con un sellador impermeable.

Si no se sella la pared, pueden producirse daños por acción del agua.

Retire el inserto de lavado y las juntas.



English

Insert the function block using the M5x20 screws.

Measure the distance from the front of the plaster shield to one of the screw-in flanges ("X").

Français

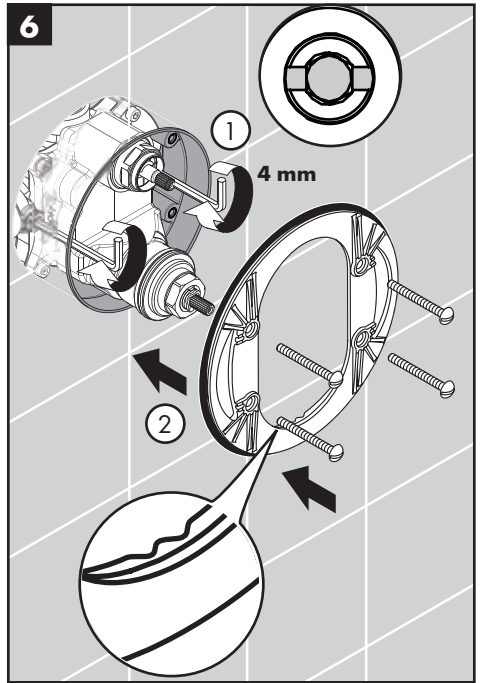
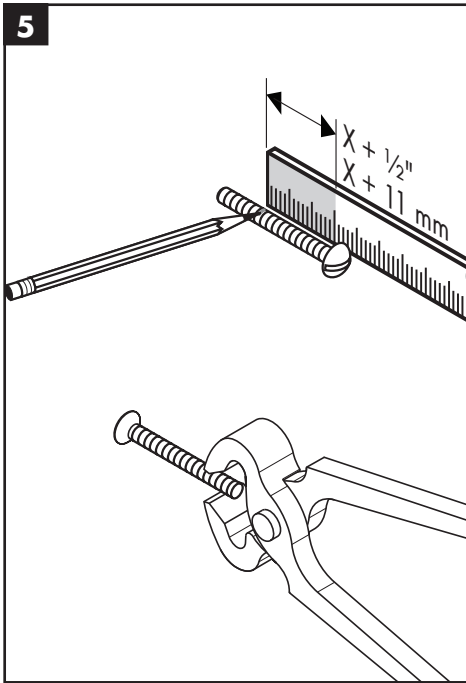
Insérez le bloc de fonction et les vis M5x20.

Mesurez la distance entre la surface du mur et la bride du vis. Notez la longueur mesurée (« X »).

Español

Inserte el bloque de función y los tornillos M5x20.

Mida la distancia entre la superficie de la pared y la brida de tornillo. Anote esta medida ("X").



English

Add 1/2" to this measurement.
Cut each screw so that it is X + 1/2" long.

Open the stops.
Install the carrier plate so that the notch is at the bottom.

Français

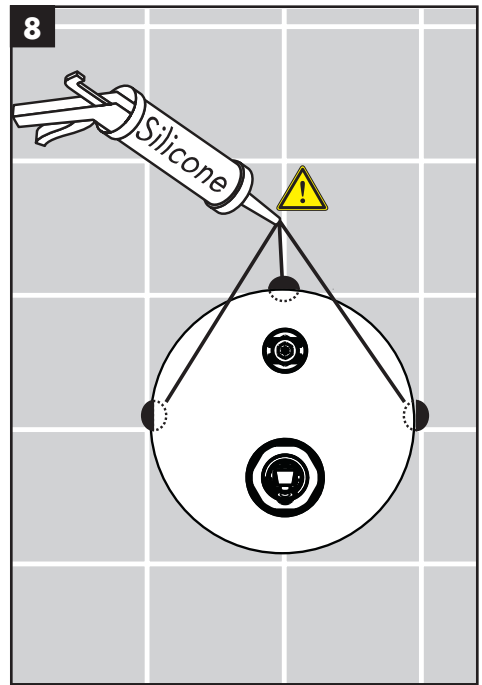
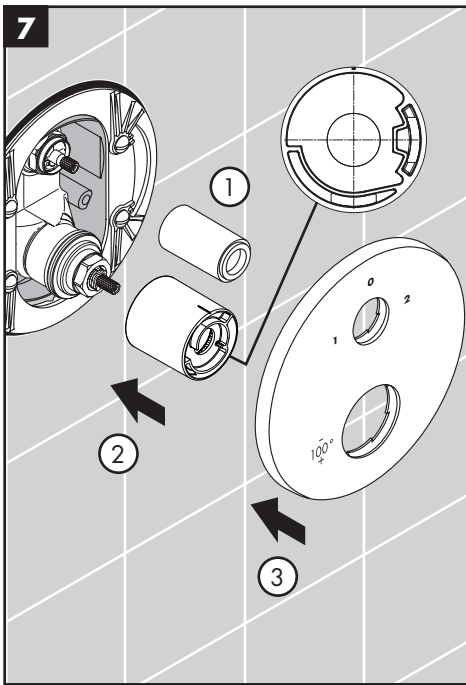
Ajoutez 1/2 po à cette longueur « X ». Notez cette nouvelle longueur.
Coupez les vis de façon à ce que celui-ci dépasse de 1/2 po + la longueur X.

Ouvrez l'eau à les butées d'arrêt d'isolation.
Installez la plaque-support de façon à ce que l'encoche soit vers le bas.

Español

Agregue 1/2" a X. Anote esta medida.
Corte el tornillo de modo que sobresalga 1/2" + X.

Abra el paso del agua en los cierres de servicio.
Instale la placa del portador de manera que la ranura quede en la parte inferior.



English

Slide the thermostatic mixer sleeve on so that the indexing mark is at the 12:00 position.

Install the volume control sleeve.

Install the escutcheon.

Place a dab of waterproof sealant at each grout joint.

Français

Installez la douille thermostatique de façon à ce que la marque de repère soit à la position 12:00.

Installez la douille inverseur.

Installez le rosace.

Appliquez une petite quantité de l'agent d'étanchéité aux joints de coulis.

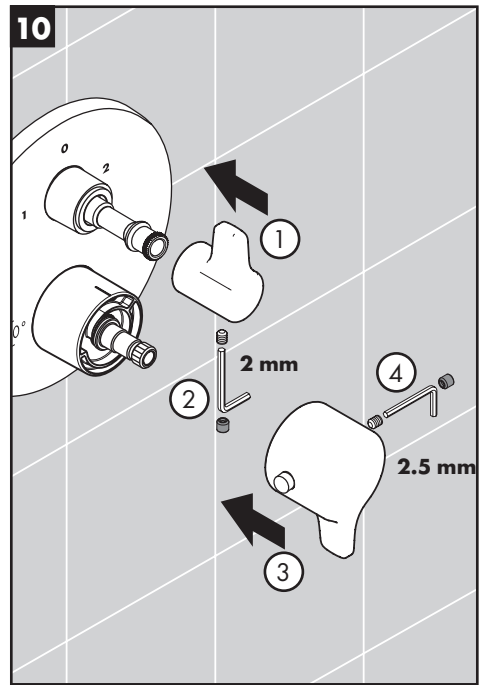
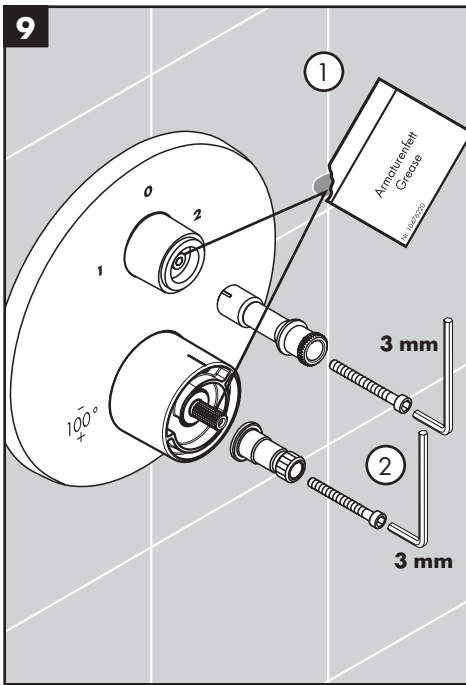
Español

Instale el casquillo de manera que la marca indicadora quede en posición de 12:00.

Instale el casquillo del llave de paso.

Instale el florón.

Coloque un poco de sellador a prueba de agua en las uniones de la lechada de cemento.



English

Lubricate the adapter stems with a small amount of white plumber's grease.

Install the handle adapters.

Install the volume control handle. Tighten the screw using a 2 mm Allen wrench. Install the screw cover.

Install the thermostatic mixer handle so that the safety stop override button is at the 9:00 position.

Tighten the handle screw using a 2.5 mm Allen wrench. Install the screw cover.

Français

Lubrifiez la tige de manoeuvre avec une petite quantité de graisse de plomberie blanche.

Installez les adaptateurs de les poignées.

Installe le poignée d'arrêt. Serrez la vis à l'aide d'une clé hexagonale de 2 mm. Installez le cache-vis.

Installez la poignée thermostatique de façon à ce que le bouton de surpassement de la butée de sécurité soit à la position 9:00.

Serrez la vis à l'aide d'une clé hexagonale de 2.5 mm. Installez le cache-vis.

Español

Lubrique el vástago de la válvula con una pequeña cantidad de grasa blanca para plomería.

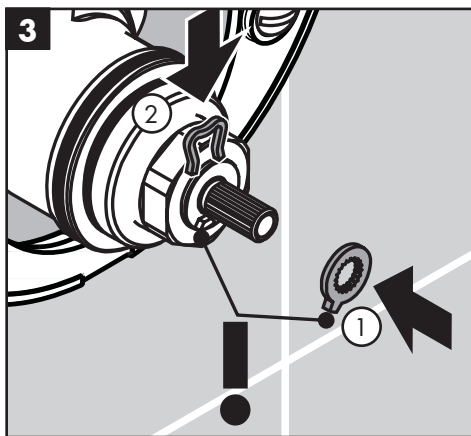
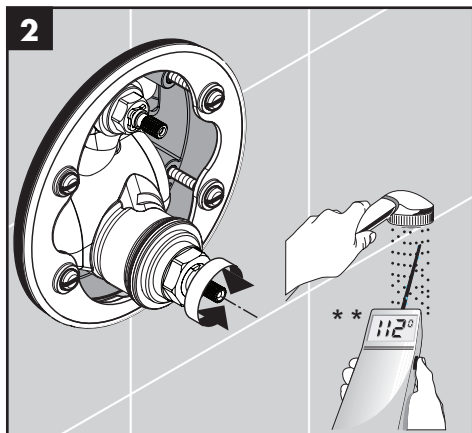
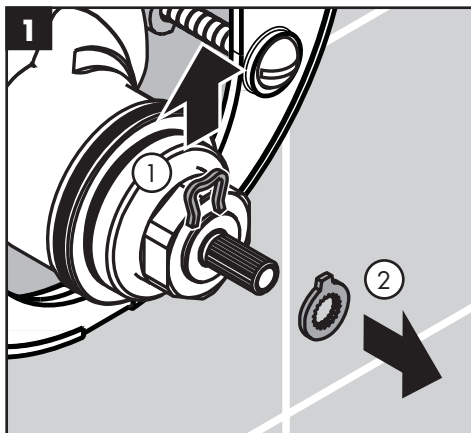
Instale los adaptadores para las manijas.

Instale la manija del llave de paso. Ajuste el tornillo con una llave Allen de 2 mm. Instale el tapón.

Instale la manija termostatica de manera que el botón de vencimiento de tope de seguridad se encuentre en una posición de 9:00.

Ajuste el tornillo del mando con con una llave Allen de 2.5 mm. Instale el tapón.

Set the high temperature limit stop / Réglage de la butée limite d'eau chaude / Ajuste el tope de límite de alta temperatura

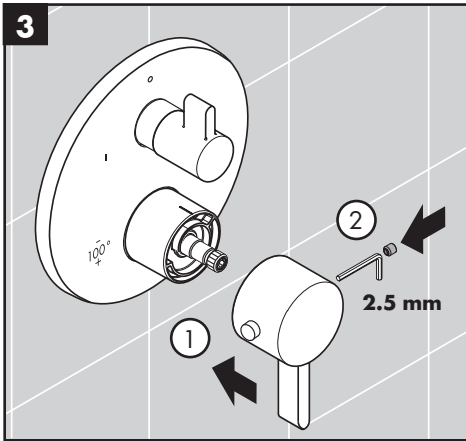
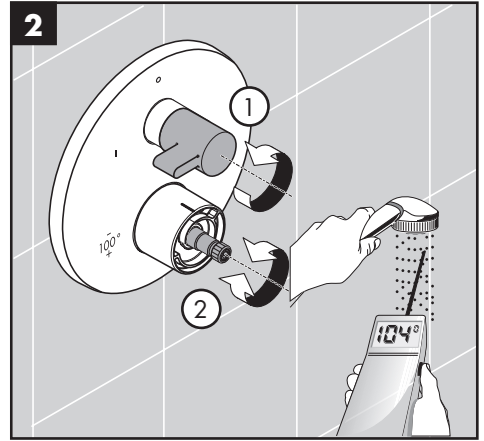
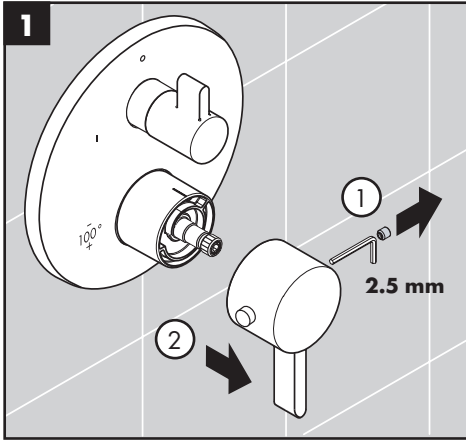


**To prevent scald injury, the maximum output temperature of the shower valve must be no higher than 120°F. In Massachusetts, the maximum output temperature can be no higher than 112°F.

**Pour empêcher des blessures par ébullantement, la température de sortie maximale du robinet de douche ne doit pas excéder 120°F. Au Massachusetts, la température de sortie maximale du robinet de douche ne doit pas excéder 112°F.

**Para evitar escaldaduras, la máxima temperatura de salida de la válvula de la ducha no debe exceder los 120°F. En Massachusetts, la máxima temperatura de salida de la válvula de la ducha no debe exceder los 112°F.

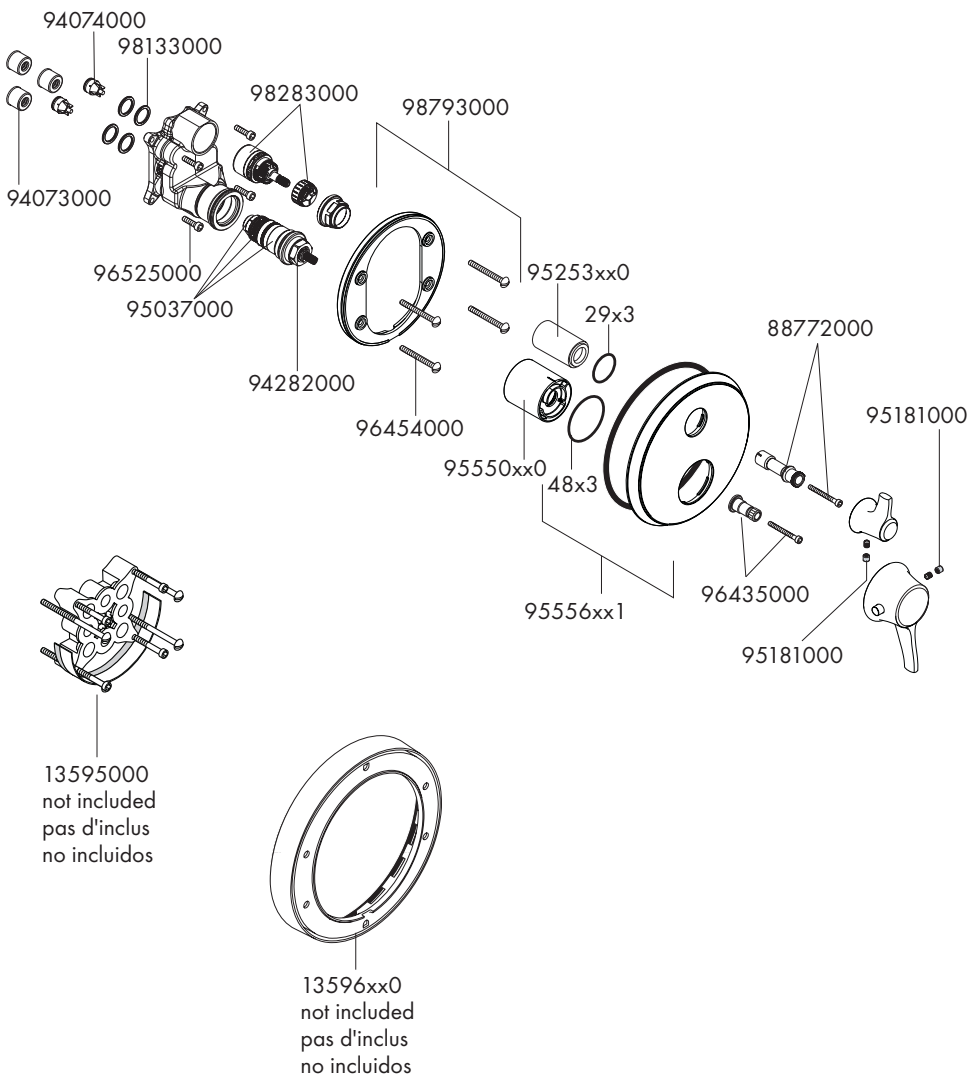
Justify the handle / Réglez la poignée / Ajuste la manija



Replacement Parts / Pièces détachées / Repuestos

Metris C

15753xx1



xx = Colors / Couleurs / Acabados

00 = Chrome

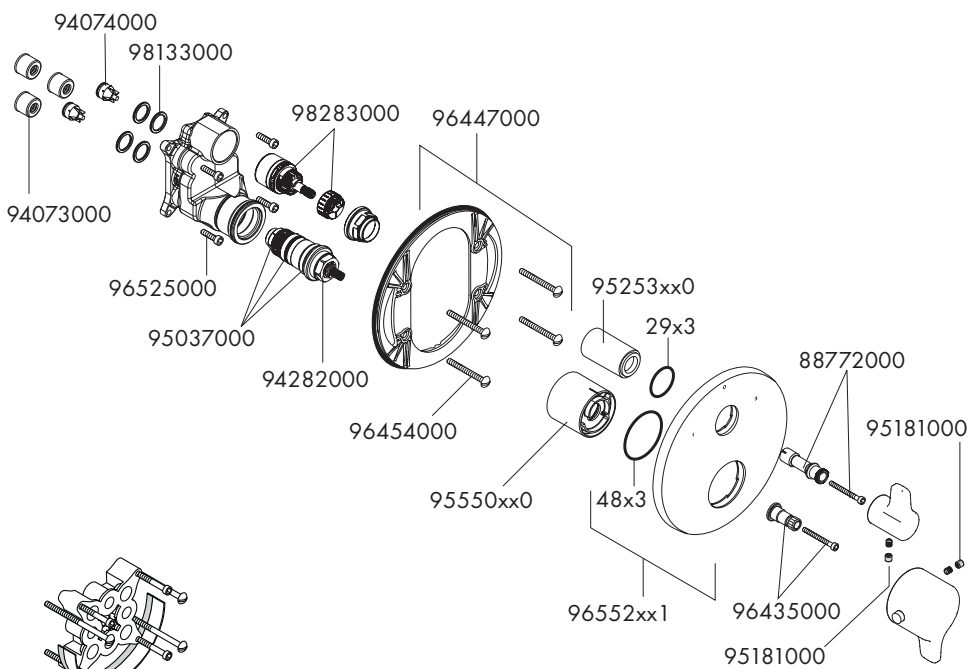
82 = Brushed Nickel

83 = Polished Nickel

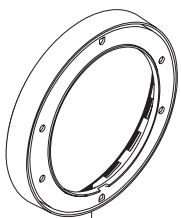
92 = Rubbed Bronze

E

04353xx0



13595000
not included
pas d'inclus
no incluidos



13596xx0
not included
pas d'inclus
no incluidos

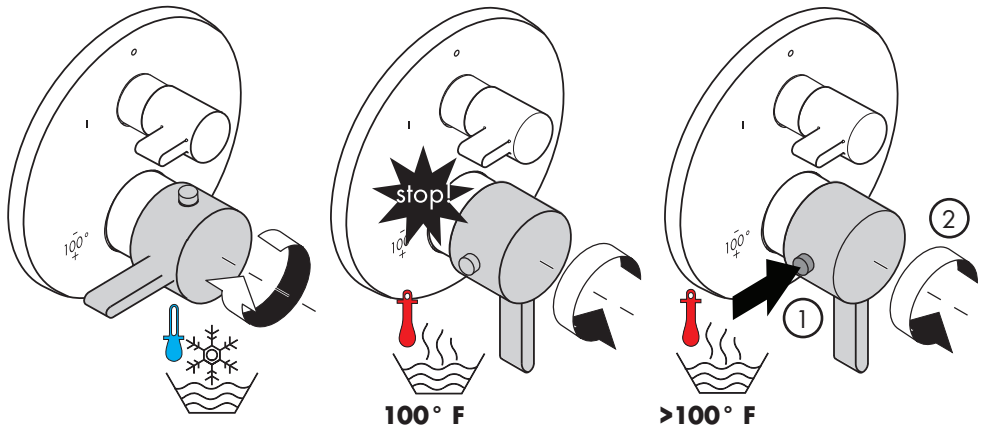
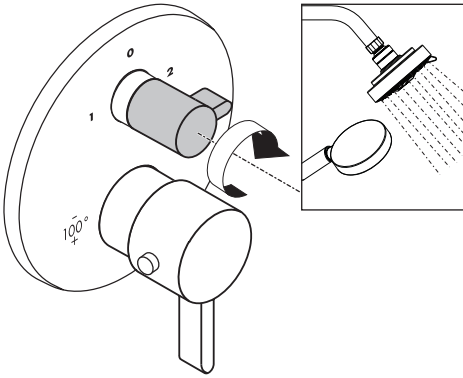
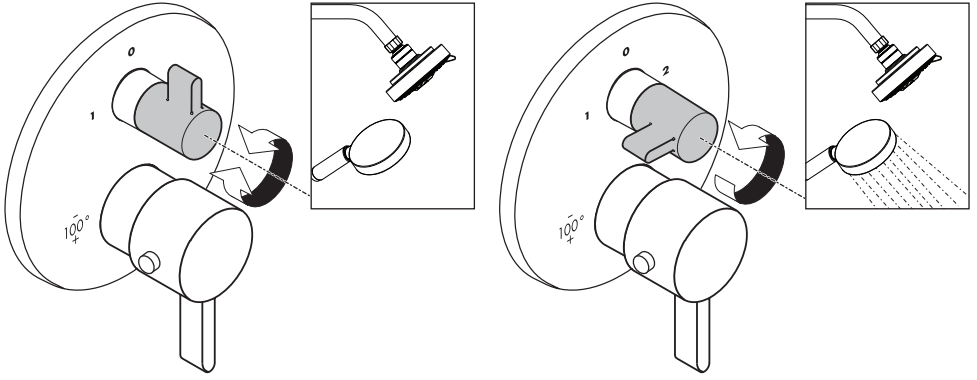
xx = Colors / Couleurs / Acabados

00 = Chrome

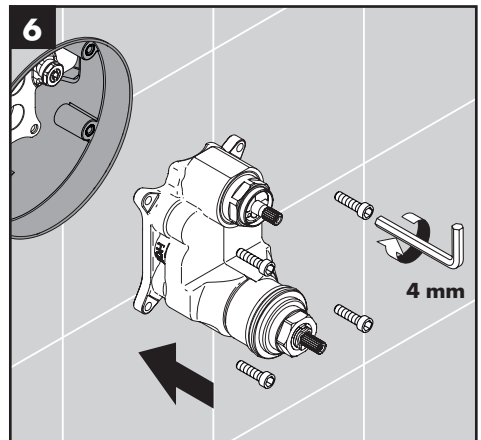
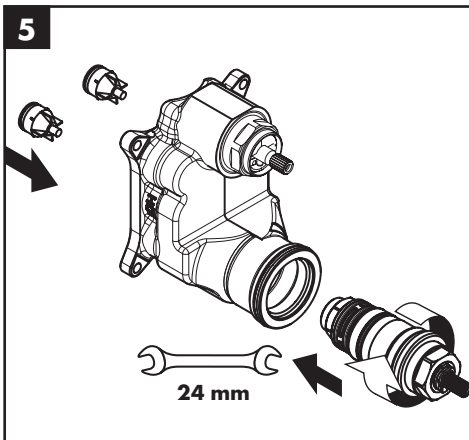
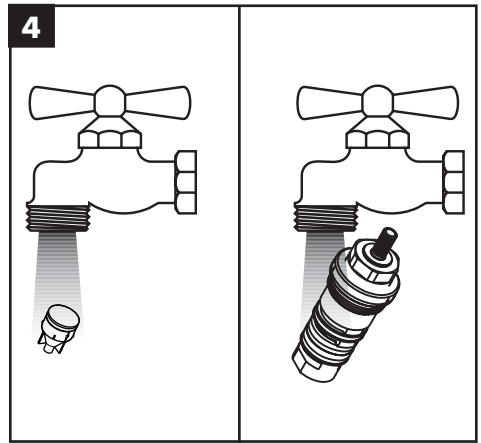
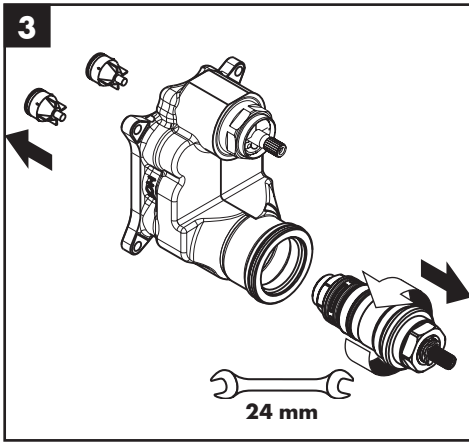
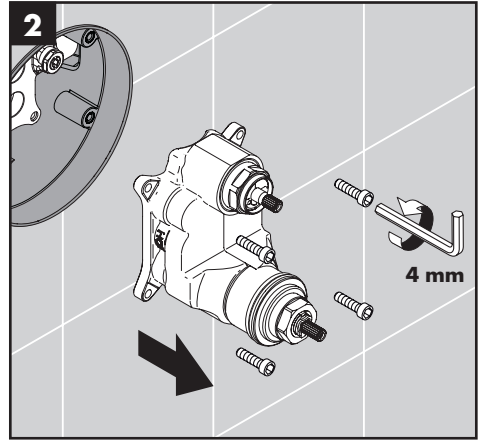
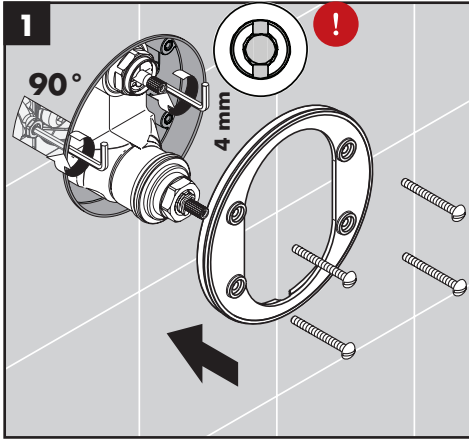
82 = Brushed Nickel

83 = Polished Nickel

User Instructions / Instructions de service / Manejo



Cleaning / Nettoyage / Limpeza



Modify the diverter to allow simultaneous use of both functions

Modifiez l'inverseur pour permettre l'usage simultané des deux fonctions

Modifique el diverter para permitir el uso simultáneo de ambas funciones

Do not carry out this modification if:

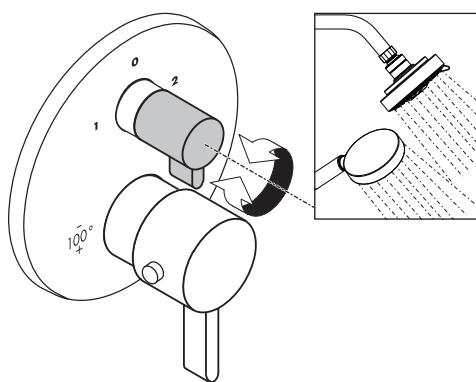
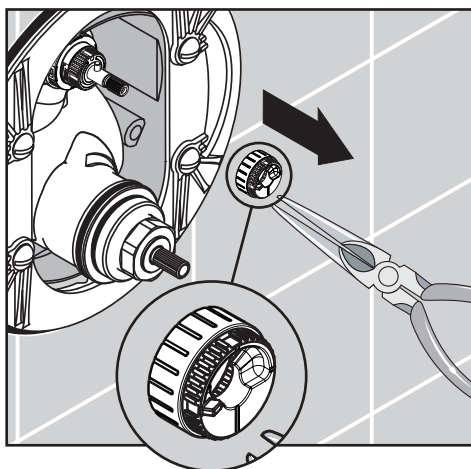
Ne pas exécuter cette modification si :

No lleve a cabo esta modificación si:

- your local plumbing code does not allow the use of two shower functions simultaneously.
- the homeowner does not desire this ability.

- Votre code local de plomberie ne permet pas l'usage de deux fonctions de douche simultanément.
- Le propriétaire ne désire pas cette capacité.

- Su código local de la plomería no permite el uso de dos funciones de ducha simultáneamente.
- El propietario no desea esta capacidad.



English

Français

Español

Remove the diverter cartridge stop ring.

Retirez l'anneau d'arrêt de cartouche de diverter.

Quite el anillo de la parada de cartucho de diverter.

Turn the diverter handle so that the indexing mark is at the 6:00 position to obtain water from both functions simultaneously.

Tourner la poignée de diverter pour que la marque d'indexation est à la 6:00 position d'obtenir de l'eau des deux fonctions simultanément.

Gire el asidero de diverter para que el indexando marca está en la 6:00 posición de obtener agua de ambas funciones simultáneamente.

Troubleshooting

Problem	Possible Cause	Solution
Insufficient water	<ul style="list-style-type: none">- Supply pressure inadequate- Cartridge filters dirty- Showerhead or handshower filter dirty	<ul style="list-style-type: none">- Check water pressure- Clean the filters- Clean the filter
Crossflow: hot water forced into cold water supply or vice versa when mixture is closed	<ul style="list-style-type: none">- Check valves dirty or worn	<ul style="list-style-type: none">- Clean check valves, replace if necessary
Output temperature does not correspond with temperature marked on handle	<ul style="list-style-type: none">- Handle not justified- Water heater set too low	<ul style="list-style-type: none">- Justify the handle- Increase the hot water temperature
Safety stop button not operating	<ul style="list-style-type: none">- Button and/or spring are dirty or worn	<ul style="list-style-type: none">- Clean spring and button, replace if necessary
Handle hard to turn	<ul style="list-style-type: none">- Cartridge dirty or worn	<ul style="list-style-type: none">- Replace cartridge
Shower or spout dripping	<ul style="list-style-type: none">- Volume control cartridge dirty or worn	<ul style="list-style-type: none">- Clean or replace volume control cartridge
Temperature regulation not possible	<ul style="list-style-type: none">- (new installation) Hot and cold supplies are reversed - should be hot/left and cold/right- Thermostatic cartridge dirty or worn	<ul style="list-style-type: none">- Turn the function block 180° or correct the plumbing- Replace the thermostatic cartridge

Maintenance

- Inspect the check valves and filters at least once per year. Replace if dirty or worn.
- Should the volume of water decrease over time, inspect and clean the filters on the thermostatic cartridge. After reassembly, set the high temperature limit stop and justify the handle.
- To prolong the life of the thermostatic cartridge, regularly run it through its full range of temperatures.

Dépannage

Dysfonctionnement	Origine	Solution
Pas assez d'eau	- Pression d'alimentation insuffisante	- Contrôlez la pression
	- Filtre de l'élément thermostatique encrassé	- Nettoyez les filtres
	- Joint-filtre de douche encrassé	- Nettoyez le joint-filtre entre la douche et le flexible
Circulation opposée, l'eau chaude est comprimée dans l'arrivée d'eau froide et vice versa avec robinet fermé	- Clapet anti-retour encrassé ou défectueux	- Nettoyez le clapet anti-retour ou le changez éventuellement
La température à la sortie ne correspond pas à la température de réglage	- Clapet anti-retour encrassé ou défectueux	- Réglez le thermostat
Le réglage de la température n'est pas possible	- L'élément thermostatique est encrassé ou entartré	- Nettoyez l'élément thermostatique ou le changez éventuellement
	- La pièce de base a une alimentation inversée (l'eau froide doit être à droite et l'eau chaude à gauche) ou elle est montée à l'envers	- Montez le bloc de fonction à 180°
Bouton à pression du verrouillage de sécurité défectueux	- Ressort défectueux	- Nettoyez le ressort ou bien le bouton à pression, le changez éventuellement
	- Bouton à pression entartré	
Fonctionnement de la poignée difficile	- Mécanisme d'arrêt défectueux	- Changez le mécanisme d'arrêt
La douche ou le bec verseur goutte	- De la saleté ou de l'incrustation sur le siège, mécanisme d'arrêt défectueux	- Nettoyez le mécanisme d'arrêt ou le changez éventuellement

Entretien

- Les clapets anti-retour doivent être examinés régulièrement.
- Contrôler par la même occasion les filtres qui se trouvent sur la cartouche thermostatique. Après le montage de la cartouche thermostatique vérifier obligatoirement la température au point de vidange.
- Pour assurer le mouvement facile de l'élément thermostatique, le thermostat devrait être placé de temps en temps en position très chaude et très froide.

Localización de fallas

Problema	Causa	Solución
Sale poca agua	- presión insuficiente	- comprobar presión
	- filtro del termoelemento sucio	- limpiar filtro
	- filtro de la ducha sucio	- limpiar / cambiar filtros entre flexo y ducha
Flujo de agua cruzada agua caliente entra en la tubería del agua fría o al revés	- válvula antirretorno sucia o pierde	- limpiar / cambiar válvula
Temperatura del agua no corresponde a lo marcado	- termostato no ha sido ajustado	- ajustar termostato
No es posible regular la temperatura	- termoelemento sucio/lleño de cal	- limpiar / cambiar termoelemento
	- cuerpo empotrado mal montado (debe estar: frío = derecha) o instalado girado en 180°	- girar embellecedor en 180°
Botón de tope no funciona	- muelle defecto	- limpiar / cambiar
	- botón lleño de cal	
Llave de paso va duro	- montura dañada	- cambiar montura
Llave de paso pierde agua	- suciedad/cal en el asiento de la junta o montura dañada	- limpiar / cambiar montura

Mantenimiento

- Las válvulas anti-retorno tienen que ser controladas regularmente.
- Conviene comprobar al mismo tiempo el filtro del termoelemento. Después de poner el termoelemento se ha de ajustar el termoelemento a la temperatura. Asegúrese de que el agua caliente esté conectada.
- Para garantizar el funcionamiento duradero del termostato, el mando del mismo debería girarse de vez en cuando del extremo frío al extremo caliente.

Cleaning Recommendation for Hansgrohe Products

Modern bathroom faucets, kitchen faucets and shower products are made from different materials to comply with the needs of the market with regard to design and functionality. To avoid damage to the product, it is necessary to take proper care of it.

For best results:

- Prevent the buildup of mineral scale and /or soap residue by cleaning your Hansgrohe product(s) when needed.
- Select a cleaning agent specifically intended for the type of product.
- **Do not** use these types of cleaners as they will cause damage to your Hansgrohe product:
 - ✘ Any cleaning agent containing hydrochloric acid, formic acid, lye, or acetic acid.
 - ✘ Abrasive cleaning powders, pads, or brushes.
 - ✘ Steam cleaners.
 - ✘ “No rinse” cleaning agents.
- **Always** follow the instructions provided by the manufacturer of the cleaning agent.
- **Do not** mix cleaning agents, unless directed by the manufacturer.
- **Do not** spray cleaners directly onto the product as drops could enter openings and gaps and cause damage. When using spray cleaners, spray the cleaner onto a soft cloth or sponge.
- **Always** rinse your Hansgrohe product thoroughly with clear water and polish dry with a soft cloth after cleaning.

Important

- Residue from soaps and shampoos can cause damage. Rinse the product with clean water after each use.
- Residue from basin/tub/tile cleaner can cause damage to faucets and fittings. Immediately rinse any overspray from the Hansgrohe product.
- Do not store any cleaning agents under your Hansgrohe product, such as in a vanity unit, as the fumes may damage the product.
- **Damage to the product caused by improper care or the use of improper cleaning agents is not covered by the warranty.**
- **If a component of the product is damaged, replace it, as there is risk of injury.**

Conseil de nettoyage pour les produits Hansgrohe

Les robinets pour les salles de bains et les cuisines modernes ainsi que les produits récents pour les douches se composent de matériaux différents afin de satisfaire aux besoins du marché en termes de conception et de fonctionnalité. Afin d'éviter d'endommager le produit, il est nécessaire d'en prendre soin.

Pour de meilleurs résultats :

- Empêchez l'accumulation de tarte et/ou de résidu de savon en nettoyant votre produit Hansgrohe lorsque c'est nécessaire.
- Sélectionnez un produit de nettoyage spécifiquement prévu pour ce type de produit.
- **N'utilisez pas** ces types de nettoyeurs car ils peuvent endommager votre produit Hansgrohe :
 - ✘ Tout produit de nettoyage contenant de l'acide chlorhydrique, de l'acide formique, de la potasse ou de l'acide acétique.
 - ✘ Les poudres de nettoyage, les tampons ou les brosses abrasives.
 - ✘ Les nettoyeurs à vapeur.
 - ✘ Les produits de nettoyage « sans rinçage ».
- **Ne mélangez pas** les produits de nettoyage, à moins que cela soit indiqué par le fabricant.
- **Ne pulvérisez pas** les nettoyeurs directement sur le produit car des gouttes pourraient entrer dans les ouvertures et les fentes et causer des dommages. Lorsque vous utilisez des nettoyeurs par pulvérisation, pulvérisez le nettoyant sur un chiffon ou une éponge douce.
- Après le nettoyage rincer abondamment à l'eau claire pour éliminer intégralement les restes de détergent.

Important

- Les residus de produits pour le corps comme les savons liquides, shampoings, gels de douche, teintures pour cheveux, parfums, apres-rasage et vernis a ongles peuvent causer des deteriorations. Rincez le produit avec de l'eau propre après chaque utilisation.
- Le résidu provenant des nettoyeurs pour cuvette/baignoire/carrelage peut endommager les robinets et les raccords de tuyauterie. Rincez immédiatement toute surpulvérisation sur le produit Hansgrohe.
- De meme, il est interdit de stocker des detergents ou des produits chimiques sous les produits, par ex. dans un meuble sous lavabo, car les vapeurs qui s'en degagent risquent d'abimer les produits.
- **Les dommages au produit causés par un mauvais entretien ou par l'utilisation de produits de nettoyage inadéquats ne sont pas couverts par la garantie.**
- **Si un composant du produit est endommagé, remplacez-le, car il existe un risque de blessure.**

Recomendación de limpieza para los productos de Hansgrohe

Hoy en día, las griferías de baño y de cocina así como duchas modernas se componen de materiales muy distintos para satisfacer las exigencias del mercado respecto al diseño y la funcionalidad. Para evitar daños y reclamaciones hay que tener en cuenta ciertos aspectos tanto en el uso como en su limpieza.

Para obtener mejores resultados:

- Evite la acumulación de restos de jabón o sarro limpiando el producto Hansgrohe cuando sea necesario.
- Seleccione un agente de limpieza diseñado específicamente para el tipo de producto.
- **No use** estos tipos de limpiadores, ya que causarán daño a su producto Hansgrohe:
 - ✘ Agentes limpiadores que contengan ácido clorhídrico, fórmico, acético o lejía.
 - ✘ Polvos, paños o cepillos de limpieza abrasivos.
 - ✘ Limpiadores a vapor
 - ✘ Agentes de limpieza "sin enjuague".
- **Siempre** siga las instrucciones provistas por el fabricante del agente de limpieza.
- **No mezcle** los agentes de limpieza, a menos que esté indicado por el fabricante.
- **No rocíe** limpiadores directamente sobre el producto, ya que podrían caer gotas sobre las aberturas y espacios y causar daños. Cuando use limpiadores en spray, rocíe el limpiador sobre un paño suave o esponja.
- **Siempre** enjuague su producto Hansgrohe con agua limpia y séquelo y lístrelo con un paño suave después de la limpieza.

Importante

- Los residuos de productos de aseo como jabon liquido, champus, gel de ducha, tintes de pelo, perfumes, lociones de afeitado y esmalte de unas pueden danar tambien los materiales. Enjuague el producto con agua limpia después de cada uso.
- Los residuos de limpiadores para lavatorios, bañeras o azulejos pueden causar daño a los grifos y accesorios. Enjuague inmediatamente cualquier derrame que haya sobre el producto de Hansgrohe.
- Tampoco pueden generarse depositos de productos de limpieza o quimicos debajo de los productos, p. ej. En un armario de lavabo. De lo contrario, los vapores generados pueden danar los productos.
- **Los daños que resulten de un cuidado inadecuado o uso de agentes de limpieza inadecuados no están cubiertos por la garantía.**
- **Si se daña un componente del producto, reemplácelo, ya que existe riesgo de lesión.**

Limited Consumer Warranty

This warranty is limited to products manufactured by Hansgrohe, Inc. ("Hansgrohe") that are purchased by a consumer in the United States or Canada after March 1, 1996, and installed in either the United States or in Canada.

WHO IS COVERED BY THE WARRANTY

This limited warranty extends to the original purchaser only. This warranty is non-transferable. Hansgrohe neither assumes nor authorizes any person to create for it any other obligation or liability in connection with this product.

LENGTH OF WARRANTY

If you are a consumer who purchased the product for use primarily for personal, family or household purposes, this limited warranty starts on the date of purchase and extends for as long as you own the product and the home in which the product is originally installed. If you purchased the product for use primarily for any other purpose, including, without limitation, a commercial purpose, this limited warranty starts on the date of purchase and extends (i) for 1 year, with respect to Hansgrohe and Commercial products, and (ii) for 5 years, with respect to Axor products. The Rubbed Bronze finish is subject to a 3-year limited warranty starting on the date of purchase.

WHAT IS COVERED BY THE WARRANTY

This limited warranty covers only your Hansgrohe manufactured product. Hansgrohe warrants this product against defects in material or workmanship as follows:

Hansgrohe will replace at no charge for parts only or, at its option, replace any product or part of the product that proves defective because of improper workmanship and/or material, under normal installation, use, service and maintenance. If Hansgrohe is unable to provide a replacement and repair is not practical or cannot be made in timely fashion, Hansgrohe may elect to refund the purchase price in exchange for the return of the product. REPAIR OR REPLACEMENT (OR, IN LIMITED CIRCUMSTANCES, REFUND OF THE PURCHASE PRICE) AS PROVIDED UNDER THIS LIMITED WARRANTY IS THE EXCLUSIVE REMEDY OF THE PURCHASER.

WHAT IS NOT COVERED BY THE WARRANTY

- A. Conditions, malfunctions or damage not resulting from defects in material or workmanship.
- B. Conditions, malfunctions or damage resulting from (1) normal wear and tear, improper installation, improper maintenance, misuse, abuse, negligence, accident or alteration; (2) the use of abrasive or caustic cleaning agents or "no-rinse" cleaning products, or the use of the product in any manner contrary to the product instructions; or (3)

conditions in the home such as excessive water pressure or corrosion.

- C. Labor and other expenses for disconnection, deinstallation, or return of the product for warranty service (including but not limited to proper packaging and shipping costs), or for installation or reinstallation of the product.
- D. Accessories, connected materials and products, or related products not manufactured by Hansgrohe.
- E. Any Hansgrohe or Axor product sold for display purposes.

HANSGROHE SHALL NOT BE LIABLE TO PURCHASER OR ANY OTHER PERSON FOR ANY INCIDENTAL, SPECIAL OR CONSEQUENTIAL DAMAGES, ARISING OUT OF BREACH OF THIS LIMITED WARRANTY.

Some provinces and some states do not allow the exclusion or limitation of incidental or consequential damages, so the above limitation or exclusion may not apply to you.

TO OBTAIN WARRANTY PARTS OR INFORMATION

Contact your Hansgrohe retailer, or contact Technical Service at:

Hansgrohe, Inc.
1492 Bluegrass Lakes Parkway
Alpharetta, GA 30004
Toll-free 800-334-0455

In requesting warranty service, you will need to provide:

1. The sales receipt or other evidence of the date and place of purchase.
2. A description of the problem.
3. Delivery of the product or the defective part, postage prepaid and carefully packed and insured, to:

Hansgrohe, Inc.
1492 Bluegrass Lakes Parkway
Alpharetta, GA 30004
Toll-free 800-334-0455

When warranty service is completed, any repaired or replacement product or part will be returned to you postage prepaid. REVISED MAY 1, 2016.

PRODUCT INSTRUCTIONS AND QUESTIONS

Upon purchase or prior to installation, please carefully inspect your Hansgrohe product for any damage or visible defect. Prior to installing, always carefully study the enclosed instructions on the proper installation and the care and maintenance of this product. If you have questions at any time about the use, installation or performance of your Hansgrohe product, or this warranty, please write us or call us toll-free at 800-334-0455.

hansgrohe

Hansgrohe, Inc. 1490 Bluegrass Lakes Parkway Alpharetta, GA 30004
Tel. 800-334-0455 Fax 770-889-1783

www.hansgrohe-usa.com