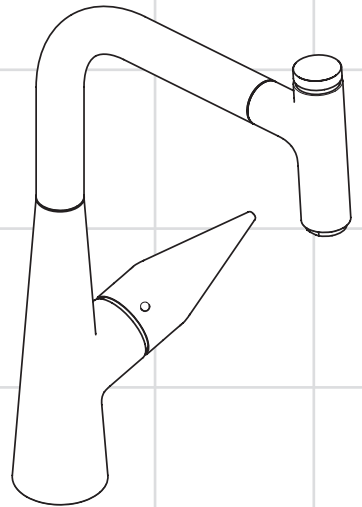


EN Installation / User Instructions / Warranty
FR Instructions de montage / Mode d'emploi / Garantie
ES Instrucciones de montaje / Manejo / Garantía



Talis Select S 300
72821xx1

Technical Information

Recommended water pressure	15 - 75 PSI
Max. water pressure	145 PSI
Recommended hot water temp.	120° - 140° F*
Max. hot water temp	176° F*
Flow rate	1.75 GPM
Hole size in mounting surface	1 1/2"
Max. depth of mounting surface	2 3/4"

*Please know and follow all applicable local plumbing codes when setting the temperature on the water heater.

Installation Considerations

- For best results, Hansgrohe recommends that this unit be installed by a licensed, professional plumber.
- Please read over these instructions thoroughly before beginning installation. Make sure that you have all tools and supplies needed to complete the installation.
- Inspect the faucet for shipping damage before installation. No claim for shipping damage can be honored after installation.
- Protection against backflow is provided by a double check valve in the sprayhead.

⚠ The Select button is intended to temporarily pause the flow of water from the faucet. If the faucet is not to be used for an extended period of time, close it completely by moving the lever handle to the "off" position.

- Keep this booklet and the receipt (or other proof of date and place of purchase) for this product in a safe place. The receipt is required should it be necessary to request warranty parts.

Données techniques

Pression d'eau recommandée	15 - 75 PSI
Pression d'eau maximum	145 PSI
Température recommandée d'eau chaude	120° - 140° F*
Température maximum d'eau chaude	176° F*
Capacité nominale	1.75 GPM
Dimension du trou dans la surface de montage	1 1/2 po
Profondeur maximale de la surface de montage	2 3/4 po

* Vous devez connaître et respecter tous les codes de plomberie locaux applicables pour le réglage de la température du chauffe-eau.

À prendre en considération pour l'installation

- Pour de meilleurs résultats, Hansgrohe recommande que ce produit soit installé par un plombier professionnel licencié.
- Veuillez lire attentivement ces instructions avant de procéder à l'installation. Assurez-vous de disposer de tous les outils et du matériel nécessaires pour l'installation.
- Avant son montage, s'assurer que le produit n'a subi aucun dommage pendant le transport. Après le montage, tout dommage de transport ou de surface ne pourra pas être reconnu.

⚠ Le bouton « Select » sert à arrêter temporairement le débit d'eau du robinet. Si vous ne comptez pas utiliser le robinet pendant un laps de temps prolongé, fermez-le complètement en positionnant le levier sur « Off ».

- Conservez ce livret et le reçu (ou une autre preuve sur laquelle figurent la date et l'endroit de l'achat) pour ce produit dans un endroit sûr. Le reçu est requis si vous commandez des pièces sous garantie.

Datos técnicos

Presión recomendada en servicio	15 - 75 PSI
Presión en servicio max.	145 PSI
Temperatura recomendada del agua caliente	120° - 140° F*
Temperatura del agua caliente max.	176° F*
Caudal máximo	1.75 GPM
Tamaño del orificio en la superficie de montaje	1½"
Profundidad máxima de la superficie de montaje	2¾"

*Debe conocer y cumplir todos los códigos locales aplicables para ajustar la temperatura del calentador de agua.

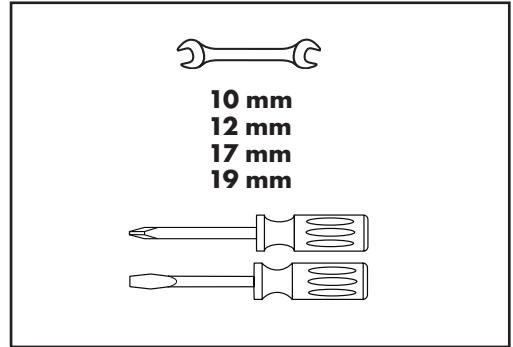
Consideraciones para la instalación

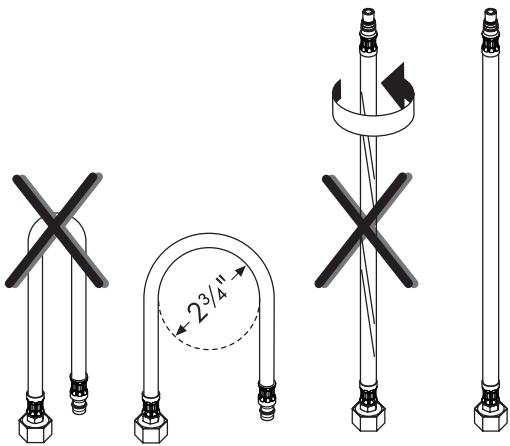
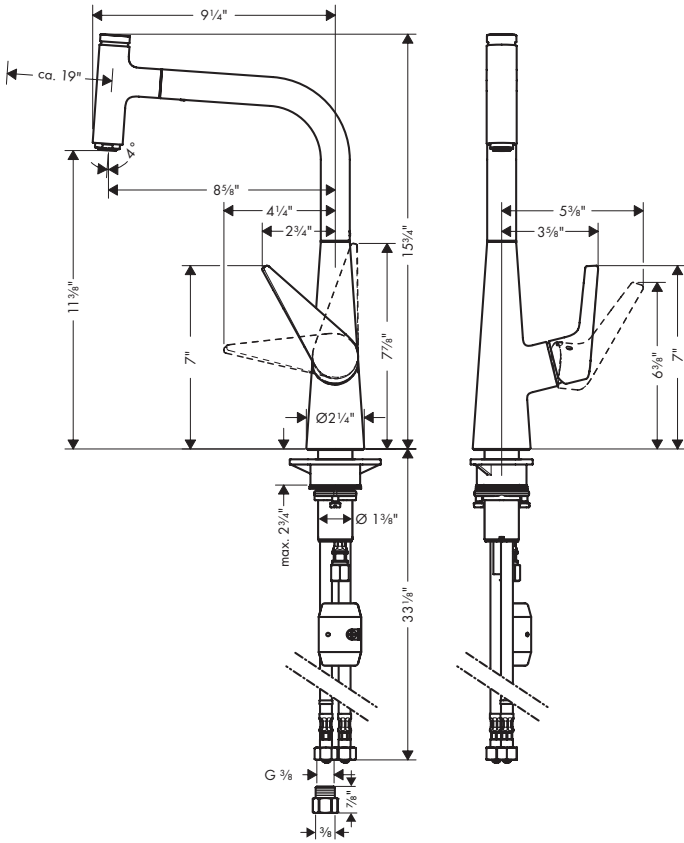
- Para obtener mejores resultados, la instalación debe estar a cargo de un plomero profesional matriculado.
- Antes de comenzar la instalación, lea estas instrucciones detenidamente. Asegúrese de tener las herramientas y los insumos necesarios para completar la instalación.
- Antes del montaje se debe examinarse el producto contra daños de transporte. Después de la instalación no se reconoce ningún daño de transporte o de superficie.

⚠ El botón Select (Seleccionar) está diseñado para detener temporalmente el flujo de agua del grifo. Si el grifo no es usado durante un período más prolongado, ciérrelo completamente, moviendo la palanca a la posición Off (Apagado).

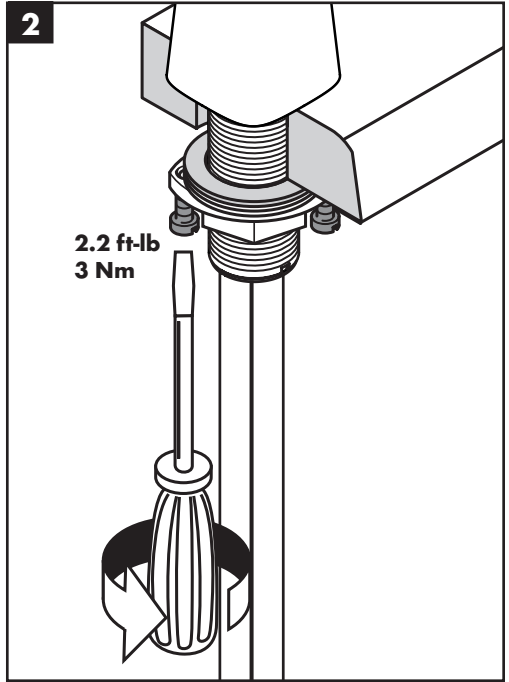
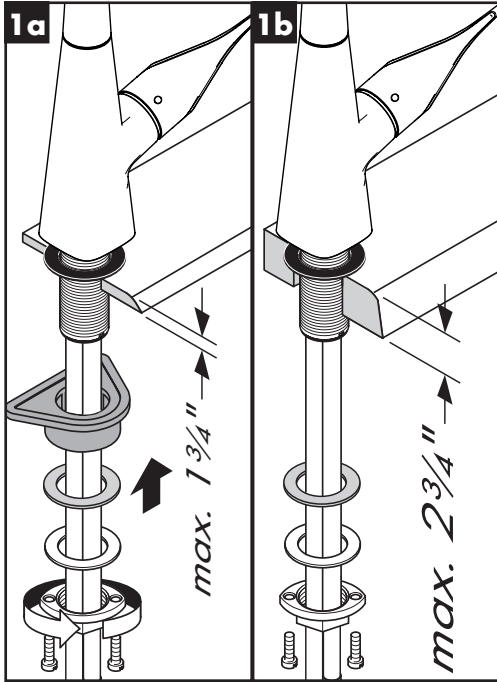
- Mantenga este folleto y el recibo (u otro comprobante del lugar y fecha de compra) de este producto en lugar seguro. El recibo se requiere en caso de ser necesario solicitar piezas bajo garantía.

Tools Required / Outils Utiles / Herramientas Utiles





Installation / Installation / Instalación



English

Place the faucet and sealing ring on the mounting surface.

Install the plastic washer, friction washer, metal washer, and mounting nut.

⚠ If the mounting surface is thicker than $1\frac{3}{4}$ ", or if there is insufficient space, omit the plastic washer.

Tighten the mounting nut.

Tighten the screws.

Français

Placez l'anneau d'étanchéité et le robinet sur la surface de montage.

Installez la rondelle de plastique, la rondelle en fibre, la rondelle de friction, et l'écrou de montage.

⚠ Si l'épaisseur du comptoir dépasse $1\frac{3}{4}$ po, ou si l'espace disponible est insuffisant, omettez la rondelle de plastique.

Serrez l'écrou de montage et les vis de serrage.

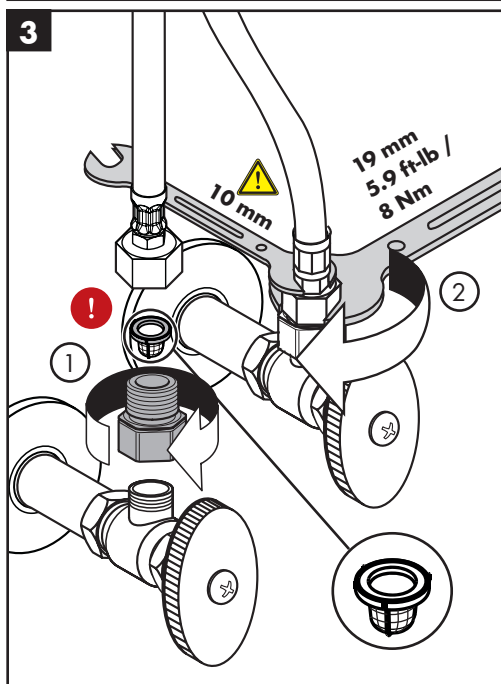
Español

Coloque el oro de sellado y el grifo sobre la superficie de montaje.

Instale la arandela plástica, la arandela de fibra, la arandela de fricción y la tuerca de fijación.

⚠ Si el espesor de la mesada es superior a $1\frac{3}{4}$ pulg. o si no hay suficiente espacio, puede omitirse la arandela plástica.

Apriete la tuerca de fijación y los tornillos.



English

Install the adapters on the stops.

! Install the filters. Failure to install the filters may result in unsatisfactory operation of the faucet.

Connect the hot and cold supply hoses to the adapters.

Use two wrenches as shown.

! Do not allow the hoses to twist.

Français

Serrez les vis de pression à l'aide d'un tournevis.

Installez les adaptateurs sur les butées d'arrêt.

! Installez les filtres. Si ces filtres ne sont pas installés, il est possible que le robinet n'offre pas un rendement satisfaisant.

Connectez les tuyaux d'arrivée d'eau chaude et d'eau froide aux adaptateurs. Utilisez deux clés, tel qu'illustré.

! Assurez-vous que les tuyaux ne s'entortillent pas.

Español

Apriete los tornillos tensores con un destornillador.

Instale los adaptadores sobre los topes.

! Instale los filtros. Si no se instalan los filtros, el grifo puede funcionar en forma insatisfactoria.

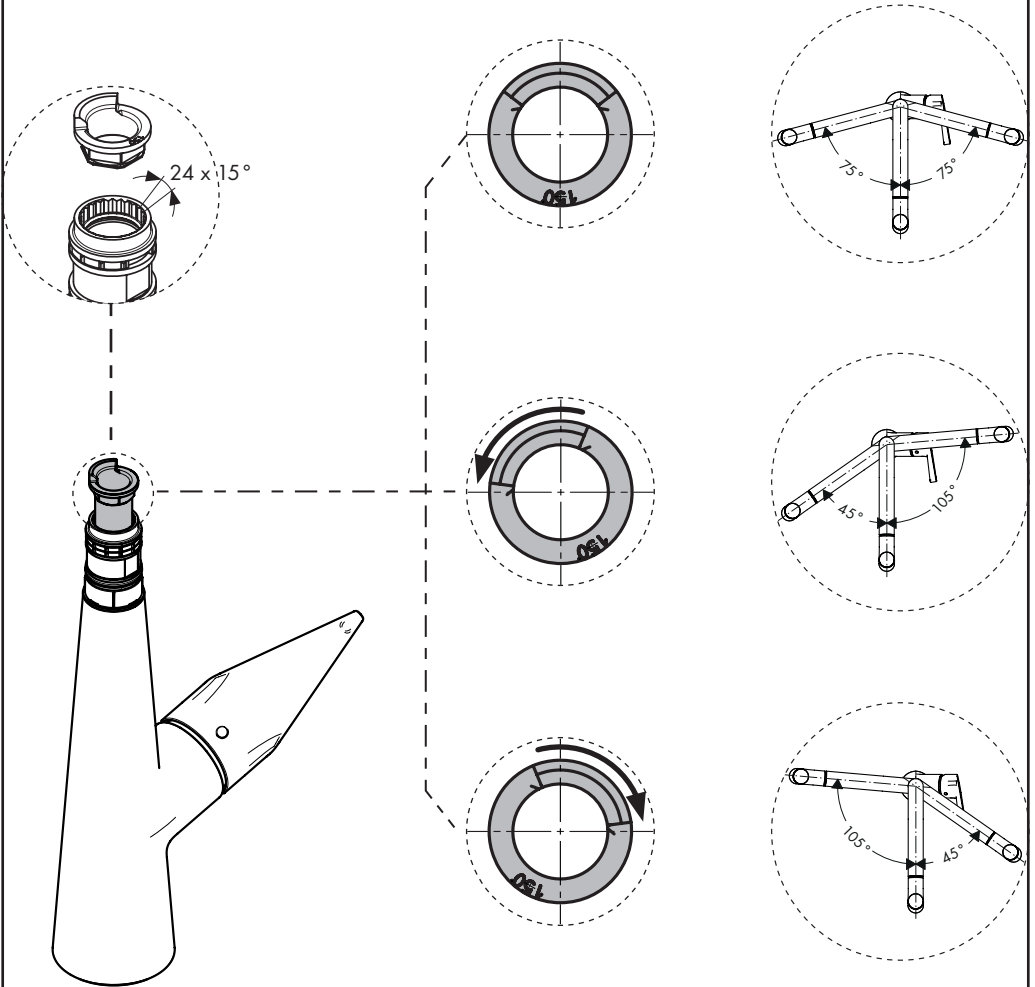
Conecte las mangueras de suministro de agua caliente y fría a los adaptadores.

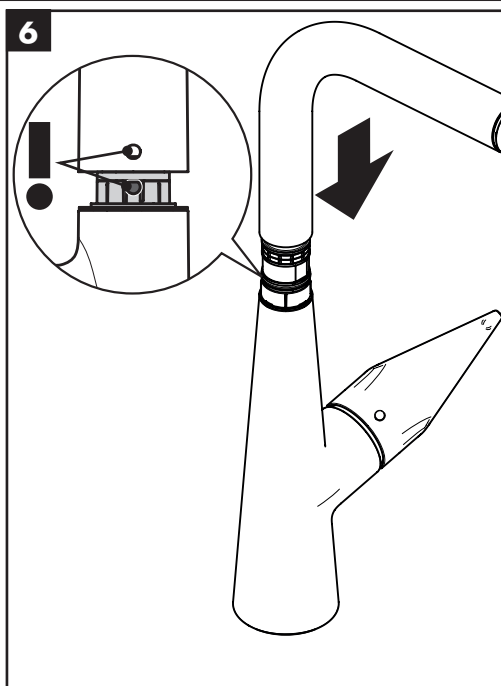
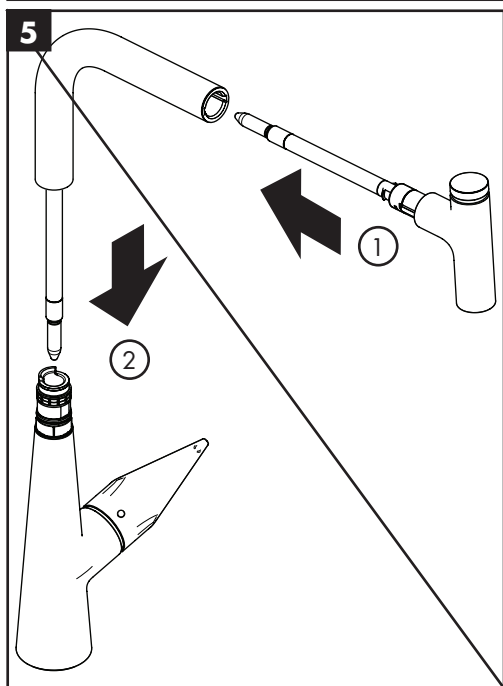
Use las dos llaves fijas como se ilustra,

! No permita las mangueras se retuerzan.

Adjust the spout rotation / Ajustez la Rotation du Bec / Ajuste la Rotación del Surtidor

4





English

Feed the handspray hose through the spout and into the faucet body.

Align the hole in the rear of the spout with the detent pin on the faucet body.

Press the spout downward firmly.

Français

Faites passer le tuyau de la douchette par le bec et dans le corps du robinet.

Alignez le trou à l'arrière du bec avec la goupille d'arrêt sur le corps du robinet.

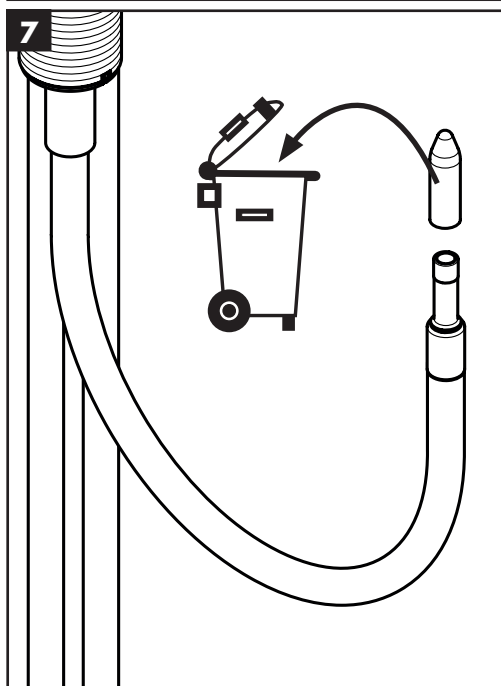
Appuyez fermement sur le bec vers le bas.

Español

Pase la manguera del rociador de mano a través del surtidor hacia el cuerpo del grifo.

Alinee el orificio en la parte trasera del surtidor con el pasador de tope en el cuerpo del grifo.

Presione firmemente el surtidor hacia abajo.



English

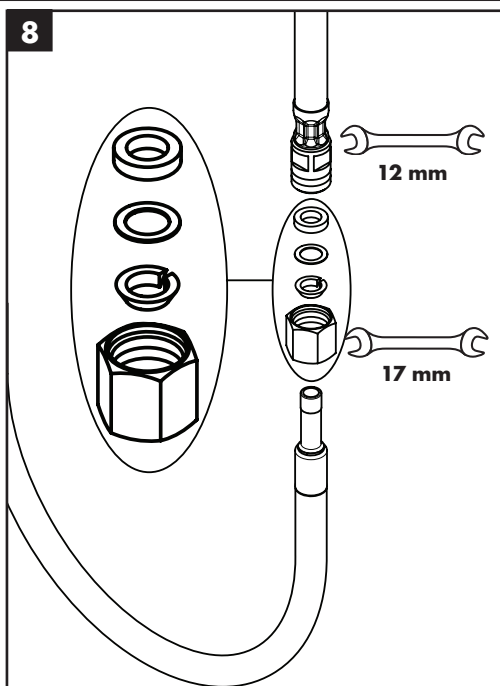
Remove the protective cap from the handspray hose.

Connect the handspray hose to the connection hose using the squeezing connection.

Français

Retirez le capuchon de protection du tuyau de la douche.

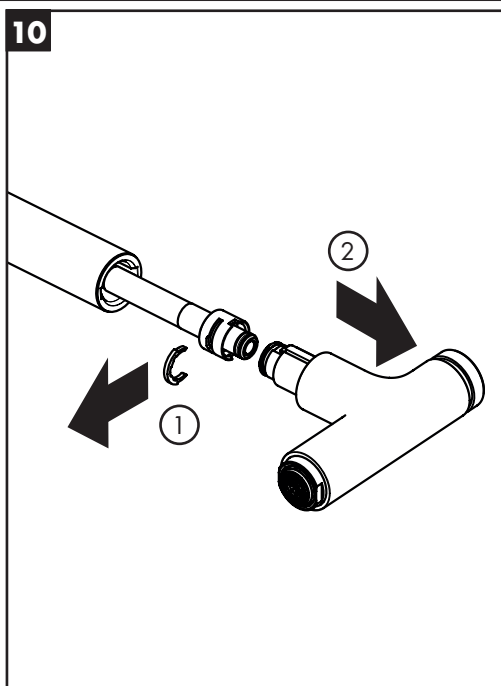
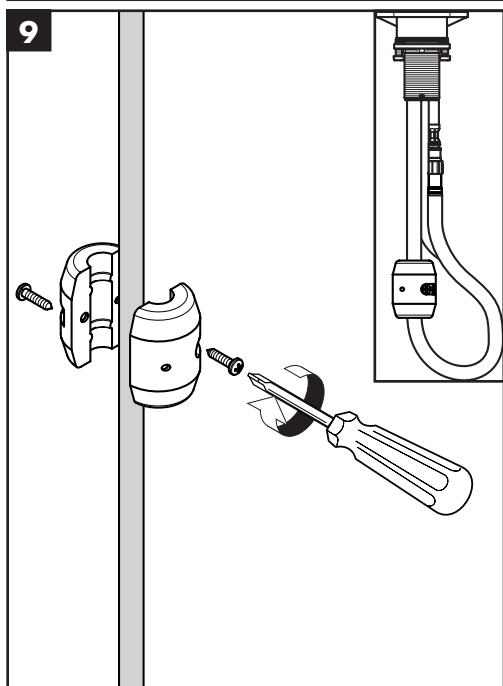
Raccordez le tuyau de la douche au tuyau de raccordement à l'aide du raccord à bague sertie.



Español

Retire la tapa protectora de la manguera del rociador de mano.

Conecte la manguera del rociador de mano con la manguera de conexión, usando la conexión a presión.



English

Install the hose weight.

Test the handspray hose. If it does not retract smoothly, reposition the weight.

Remove the clip.

Remove the handspray.

Français

Installez le contrepoids du tuyau.

Testez le tuyau de la douchette. Si le tuyau se rétracte par à-coups, modifiez la position du contrepoids.

Retirez l'étrier.

Retirez la douchette.

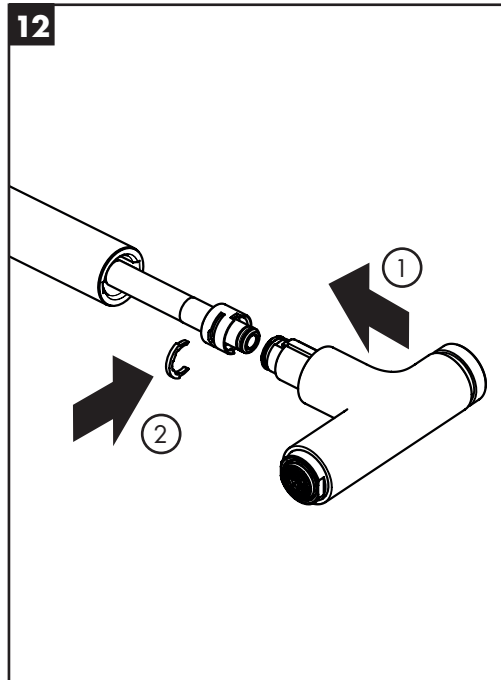
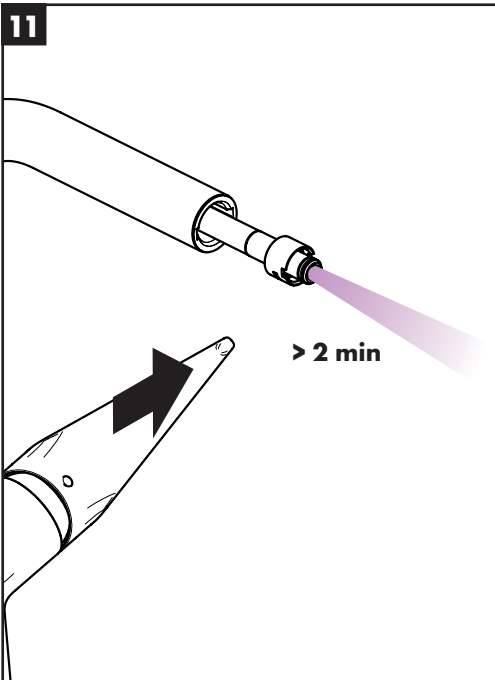
Español

Instale el contrapeso de la manguera.

Pruebe la manguera del rociador de mano. Si no se retrae suavemente, vuelva a posicionar el contrapeso.

Retire la presilla.

Retire el rociador de mano.



English

Flush the hot and cold supplies for at least two minutes.

Install the handspray.

Install the clip.

Français

Rincez les conduites d'alimentation d'eau chaude et d'eau froide pendant au moins deux minutes.

Installez la douchette.

Installez l'étrier.

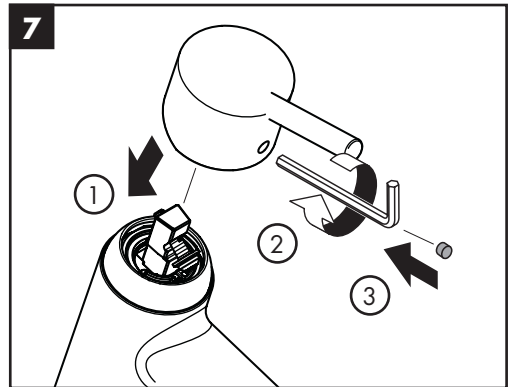
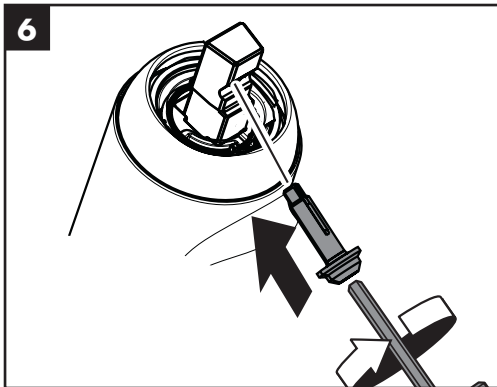
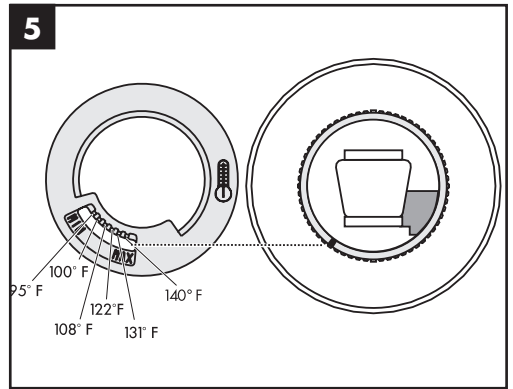
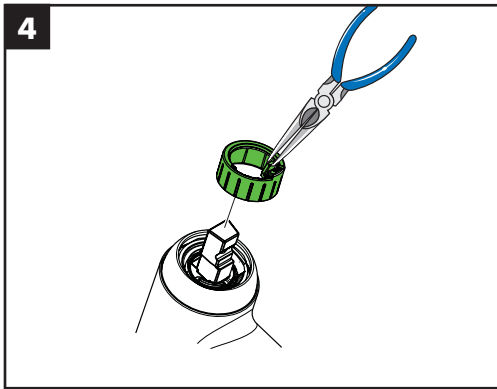
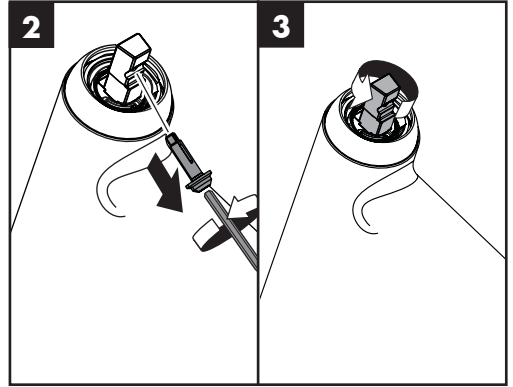
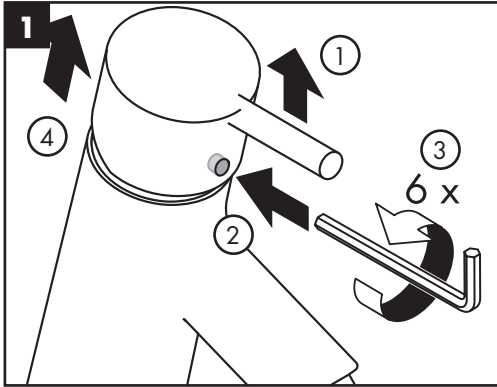
Español

Lave los suministros de agua caliente y agua fría durante al menos dos minutos.

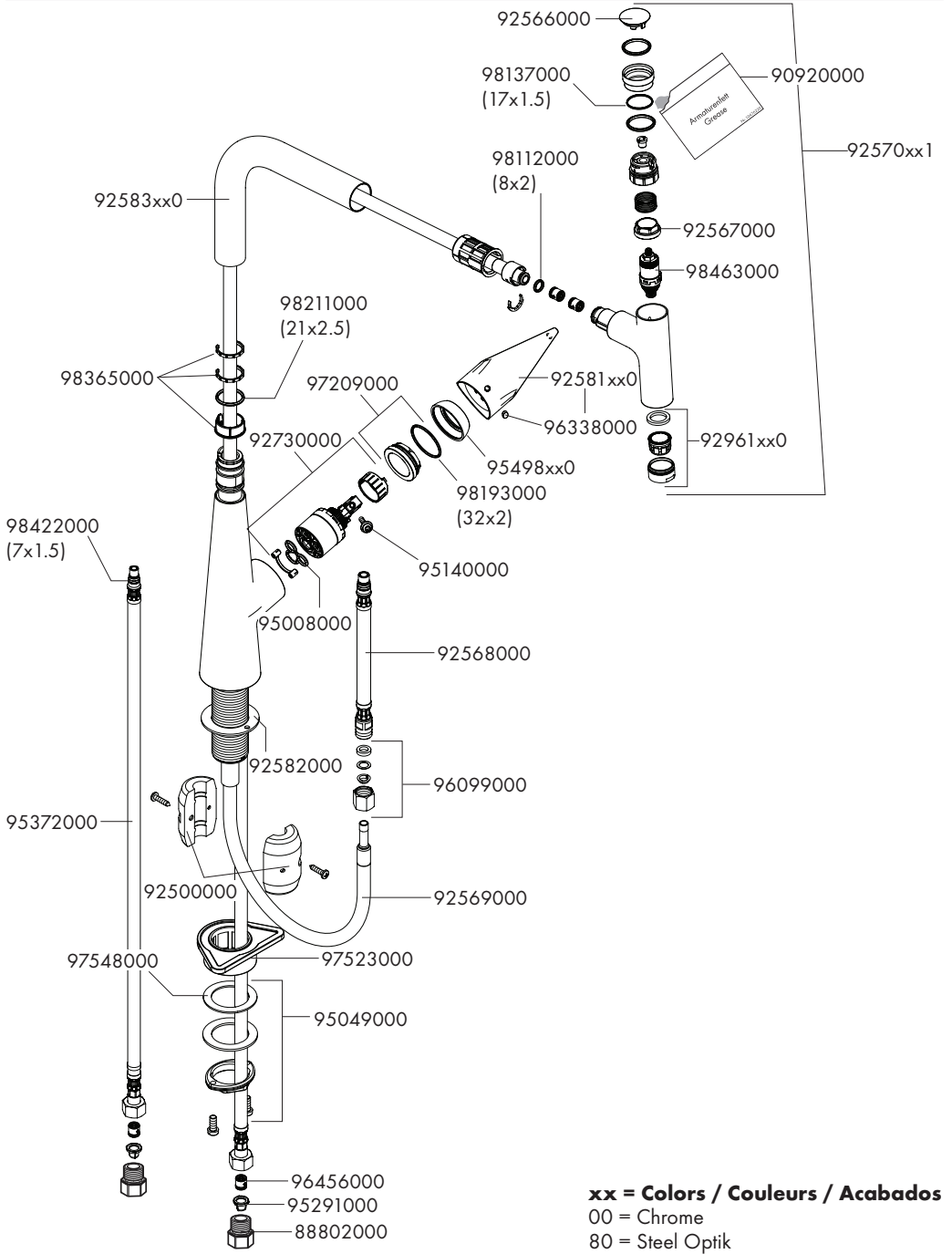
Instale el rociador de mano.

Instale la presilla.

Justify the handle / Réglez la poignée / Ajuste la manija

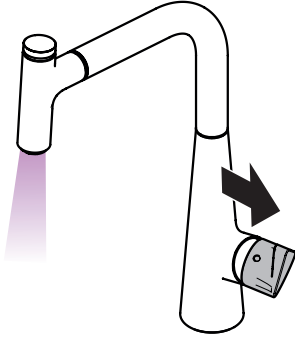


Replacement Parts / Pièces détachées / Repuestos

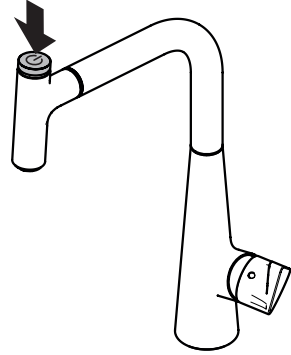


User Instructions / Instructions de service / Manejo

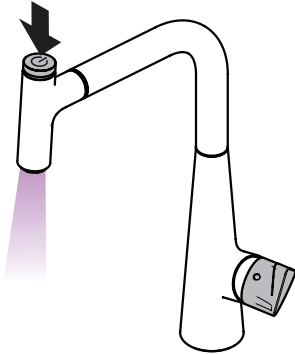
on
ouvert
abierto



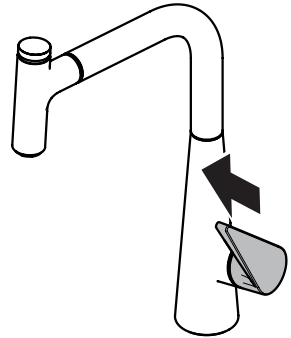
paused
mise en pause
en pausa



on
ouvert
abierto



off
fermé
cerrar



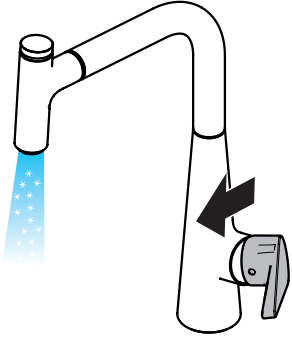
- Use the lever to turn the faucet on and off and to set the desired temperature.
- À l'aide du levier, ouvrez et fermez le robinet et réglez la température au niveau souhaité.
- Use the lever to turn the faucet on and off and to set the desired temperature.
- À l'aide du levier, ouvrez et fermez le robinet et réglez la température au niveau souhaité.
- **Temporarily** pause the water flow by pressing the Select button on the top of the handspray.
- Arrêtez **temporairement** le débit d'eau en appuyant sur le bouton « Select » qui se trouve sur la douchette.
- Pause **temporalmente** el flujo de agua presionando el botón Select (Seleccionar) en la parte superior del rociador de mano.

⚠ If the faucet is not to be used for a longer period of time, such as when retiring at night or leaving the house, turn it off by using the lever.

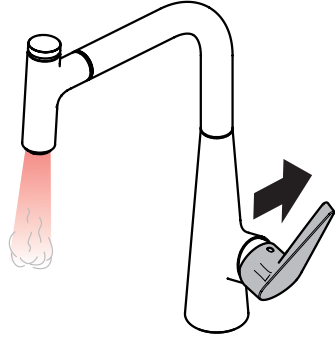
⚠ Si vous ne comptez plus utiliser le robinet, par exemple, la nuit ou si vous quittez la maison, fermez-le complètement à l'aide du levier.

⚠ Cuando el grifo no sea usado durante un período más prolongado, como al retirarse por la noche o dejar la casa, ciérrelo completamente, usando la palanca.

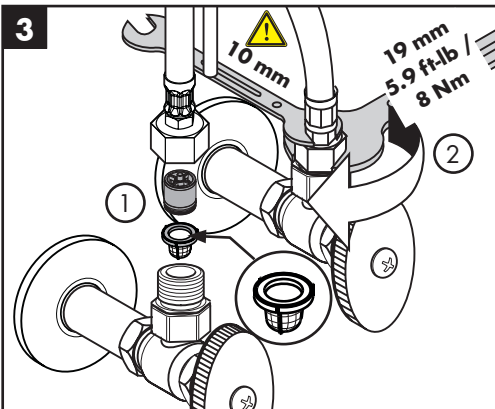
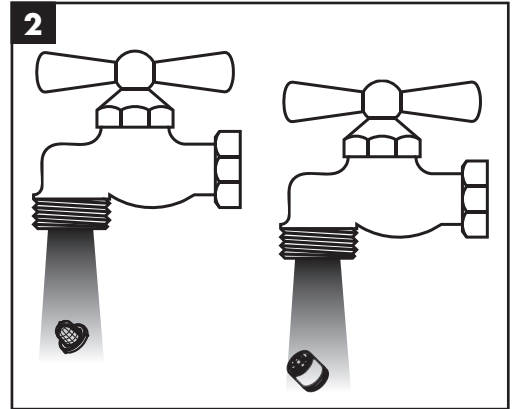
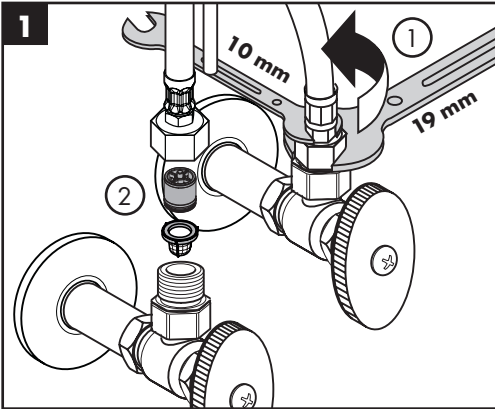
cold
froid
frío



hot
chaud
caliente



Cleaning / Nettoyage / Limpieza



Troubleshooting

Problem	Possible Cause	Solution
Handle stiff	- Cartridge dirty or worn	- Replace cartridge
Mixer dripping	- Cartridge dirty or worn	- Replace cartridge
Low flow with Select valve after valve replacement	- Improper Select valve installed	- Replace Select valve (#98463000)
Water escaping in area of swivel spout	- O-ring dirty or worn	- Replace O-ring
Water escaping at the threaded base	- connection hoses not completely screwed into basic body	- Tighten connection hoses by hand
	- O-ring at the connection hose dirty or worn.	- Replace O-ring
Hot water temperature too low	- Hot water limiter incorrectly set	- Set hot water limiter (see page 12)
Select button stiff	- Select button soiled	- Clean Select button and grease 17x1.5 O-ring (see page 13)

Cleaning Recommendation for Hansgrohe Products

Modern bathroom faucets, kitchen faucets and shower products are made from different materials to comply with the needs of the market with regard to design and functionality. To avoid damage to the product, it is necessary to take proper care of it.

For best results:

- Prevent the buildup of mineral scale and /or soap residue by cleaning your Hansgrohe product(s) when needed.
- Select a cleaning agent specifically intended for the type of product.
- **Do not** use these types of cleaners as they will cause damage to your Hansgrohe product:
 - ✘ Any cleaning agent containing hydrochloric acid, formic acid, lye, or acetic acid.
 - ✘ Abrasive cleaning powders, pads, or brushes.
 - ✘ Steam cleaners.
 - ✘ "No rinse" cleaning agents.
- **Always** follow the instructions provided by the manufacturer of the cleaning agent.
- **Do not** mix cleaning agents, unless directed by the manufacturer.
- **Do not** spray cleaners directly onto the product as drops could enter openings and gaps and cause damage. When using spray cleaners, spray the cleaner onto a soft cloth or sponge.
- **Always** rinse your Hansgrohe product thoroughly with clear water and polish dry with a soft cloth after cleaning.

Important

- Residue from soaps and shampoos can cause damage. Rinse the product with clean water after each use.
- Residue from basin/tub/tile cleaner can cause damage to faucets and fittings. Immediately rinse any overspray from the Hansgrohe product.
- **Damage to the product caused by improper care or the use of improper cleaning agents is not covered by the warranty.**
- **If a component of the product is damaged, replace it, as there is risk of injury.**

Dépannage

Dysfonctionnement	Origine	Solution
Dureté de fonctionnement	- Cartouche défectueuse, entartrée	- Changer la cartouche
Le mitigeur goutte	- Cartouche défectueuse	- Changer la cartouche
Faible débit avec vanne Select ouverte après le remplacement de la vanne	- Vanne Select incorrecte montée	- Remplacer la vanne Select (#98463000)
Fuite à l'embase du bec	- Joint torique défectueux	- Changer le joint torique
Fuite à la fixation sous le mitigeur	- Les flexibles de raccordement ne sont pas correctement visser dans le corps.	- Resserrer le flexible à la main.
	- Joint torique sous les flexible de raccordements défectueux	- Changer le joint torique
Température d'eau chaude trop basse, pas d'eau froide	- Limiteur de température mal positionné	- Positionner le limiteur de température (voir pages 12)
Bouton Select grippé	- Bouton Select encrassé	- Nettoyer le bouton Select et graisser le joint torique 17x1.5 (voir pages 13)

Conseil de nettoyage pour les produits Hansgrohe

Les robinets pour les salles de bains et les cuisines modernes ainsi que les produits récents pour les douches se composent de matériaux différents afin de satisfaire aux besoins du marché en termes de conception et de fonctionnalité. Afin d'éviter d'endommager le produit, il est nécessaire d'en prendre soin.

Pour de meilleurs résultats :

- Empêchez l'accumulation de tarte et/ou de résidu de savon en nettoyant votre produit Hansgrohe lorsque c'est nécessaire.
- Sélectionnez un produit de nettoyage spécifiquement prévu pour ce type de produit.
- **N'utilisez pas** ces types de nettoyeurs car ils peuvent endommager votre produit Hansgrohe :
 - ✘ Tout produit de nettoyage contenant de l'acide chlorhydrique, de l'acide formique, de la potasse ou de l'acide acétique.
 - ✘ Les poudres de nettoyage, les tampons ou les brosses abrasives.
 - ✘ Les nettoyeurs à vapeur.
 - ✘ Les produits de nettoyage « sans rinçage ».
- **Ne mélangez pas** les produits de nettoyage, à moins que cela soit indiqué par le fabricant.
- **Ne pulvérisez pas** les nettoyeurs directement sur le produit car des gouttes pourraient entrer dans les ouvertures et les fentes et causer des dommages. Lorsque vous utilisez des nettoyeurs par pulvérisation, pulvérisez le nettoyeur sur un chiffon ou une éponge douce.

Important

- Les résidus de produits pour le corps comme les savons liquides, shampoings, gels de douche, teintures pour cheveux, parfums, après-rasage et vernis à ongles peuvent causer des détériorations. Rincez le produit avec de l'eau propre après chaque utilisation.
- Le résidu provenant des nettoyeurs pour cuvette/baignoire/carrelage peut endommager les robinets et les raccords de tuyauterie. Rincez immédiatement toute surpulvérisation sur le produit Hansgrohe.
- De même, il est interdit de stocker des détergents ou des produits chimiques sous les produits, par ex. dans un meuble sous lavabo, car les vapeurs qui s'en dégagent risquent d'abîmer les produits.
- **Les dommages au produit causés par un mauvais entretien ou par l'utilisation de produits de nettoyage inadéquats ne sont pas couverts par la garantie.**
- **Si un composant du produit est endommagé, remplacez-le, car il existe un risque de blessure.**

Localización de fallas

Problema	Causa	Solución
Manecilla va dura	- cartucho dañado	- cambiar el cartucho
Grifo pierde agua	- cartucho dañado	- cambiar el cartucho
Reducido flujo con la válvula Select abierta después de cambiar la válvula	- Válvula Select errónea	- Cambiar la válvula Select (#98463000)
Pérdida de agua en el caño giratorio	- junta dañado	- cambiar juntas
Pérdida de agua en el set de fijación	- Conexión flexible mal atornillada al cuerpo del caño.	- Apretar a mano la conexión flexible
	- Daños en la junta de la conexión flexible	- cambiar juntas
Temperatura del agua caliente demasiado baja	- tope de agua caliente mal	- ajustar tope (ver página 12)
Botón Select duro	- Botón Select sucio	- Limpiar el botón Select y engrasar la junta tórica 17x1.5 (ver página 13)

Recomendación de limpieza para los productos de Hansgrohe

Hoy en día, las griferías de baño y de cocina así como duchas modernas se componen de materiales muy distintos para satisfacer las exigencias del mercado respecto al diseño y la funcionalidad. Para evitar daños y reclamaciones hay que tener en cuenta ciertos aspectos tanto en el uso como en su limpieza.

Para obtener mejores resultados:

- Evite la acumulación de restos de jabón o sarro limpiando el producto Hansgrohe cuando sea necesario.
- Seleccione un agente de limpieza diseñado específicamente para el tipo de producto.
- **No** use estos tipos de limpiadores, ya que causarán daño a su producto Hansgrohe:
 - ✘ Agentes limpiadores que contengan ácido clorhídrico, fórmico, acético o lejía.
 - ✘ Polvos, paños o cepillos de limpieza abrasivos.
 - ✘ Limpiadores a vapor
 - ✘ Agentes de limpieza "sin enjuague".
- **Siempre** siga las instrucciones provistas por el fabricante del agente de limpieza.
- **No** mezcle los agentes de limpieza, a menos que esté indicado por el fabricante.
- **No** rocíe limpiadores directamente sobre el producto, ya que podrían caer gotas sobre las aberturas y espacios y causar daños. Cuando use limpiadores en spray, rocíe el limpiador sobre un paño suave o esponja.
- **Siempre** enjuague su producto Hansgrohe con agua limpia y séquelo y lístrelolo con un paño suave después de la limpieza.

Importante

- Los residuos de productos de aseo como jabon liquido, champus, gel de ducha, tintes de pelo, perfumes, lociones de afeitado y esmalte de unas pueden danar tambien los materiales. Enjuague el producto con agua limpia después de cada uso.
- Los residuos de limpiadores para lavatorios, bañeras o azulejos pueden causar daño a los grifos y accesorios. Enjuague inmediatamente cualquier derrame que haya sobre el producto de Hansgrohe.
- Tampoco pueden generarse depositos de productos de limpieza o quimicos debajo de los productos, p. ej. En un armario de lavabo. De lo contrario, los vapores generados pueden danar los productos.
- **Los daños que resulten de un cuidado inadecuado o uso de agentes de limpieza inadecuados no están cubiertos por la garantía.**
- **Si se daña un componente del producto, reemplácelo, ya que existe riesgo de lesión.**

Limited Consumer Warranty

This product has been manufactured and tested to the highest quality standards by Hansgrohe, Inc. ("Hansgrohe"). This warranty is limited to Hansgrohe products that are purchased by a consumer in the United States or Canada after March 1, 1996, and installed in either in the United States or in Canada.

WHO IS COVERED BY THE WARRANTY

This warranty extends to the original purchaser only. This warranty is non-transferable.

WHAT IS COVERED BY THE WARRANTY

The warranty covers only your Hansgrohe manufactured product. Hansgrohe warrants this product against defects in material or workmanship as follows:

Hansgrohe will replace at no charge for parts only or, at its option, replace any product or part of the product that proves defective because of improper workmanship and/or material, under normal installation, use, service and maintenance. If Hansgrohe is unable to provide a replacement and repair is not practical or cannot be made in timely fashion, Hansgrohe may elect to refund the purchase price in exchange for the return of the product.

LENGTH OF WARRANTY

Replacement or repaired parts of products will be covered for the term of this warranty, as stated in the following two sentences. If you are a consumer who purchased the product for use primarily for personal, family or household purposes, this warranty extends for as long as you own the product and the home in which the product is originally installed. If you purchased the product for use primarily for any other purpose, including, without limitation, a commercial purpose, this warranty extends only (i) for 1 year, with respect to Hansgrohe & Commercial products, and (ii) for 5 years, with respect to Axor products.

THIS WARRANTY DOES NOT COVER, AND HANSGROHE WILL NOT PAY FOR:

- A. Conditions, malfunctions or damage not resulting from defects in material or workmanship.
- B. Conditions, malfunctions or damage resulting from (1) normal wear and tear, improper installation, improper maintenance, misuse, abuse, negligence, accident or alteration; (2) the use of abrasive or caustic cleaning agents or "no-rinse" cleaning products, or the use of the product in any manner contrary to the product instructions; or (3) conditions in the home such as excessive water pressure or corrosion.
- C. Labor and other expenses for disconnection, deinstallation, or return of the product for warranty service (including but not limited to proper packaging and shipping costs), or for installation or reinstallation of the product.
- D. Accessories, connected materials and products, or related products not manufactured by Hansgrohe.
- E. Any Hansgrohe or Axor product sold for display purposes.
- F. Rubbed Bronze finish is subject to a 3-year limited warranty. Chrome and all PVD finishes are covered by the limited lifetime warranty.
- G. Hansgrohe Water Filtration System is subject to a 1-year limited warranty. Warranty does not include replacement filters.

TO OBTAIN WARRANTY PARTS OR INFORMATION

Contact your Hansgrohe retailer, or contact Technical Service at:

Hansgrohe, Inc.
1492 Bluegrass Lakes Parkway
Alpharetta, GA 30004
Toll-free 800-334-0455

In requesting warranty service, you will need to provide:

1. The sales receipt or other evidence of the date and place of purchase.
2. A description of the problem.
3. Delivery of the product or the defective part, postage prepaid and carefully packed and insured, to:

Hansgrohe, Inc.
1492 Bluegrass Lakes Parkway
Alpharetta, GA 30004
Toll-free 800-334-0455

When warranty service is completed, any repaired or replacement product or part will be returned to you postage prepaid.

EXCLUSIONS AND LIMITATIONS

REPAIR OR REPLACEMENT (OR, IN LIMITED CIRCUMSTANCES, REFUND OF THE PURCHASE PRICE) AS PROVIDED UNDER THIS WARRANTY IS THE EXCLUSIVE REMEDY OF THE PURCHASER. HANSGROHE NEITHER ASSUMES NOR AUTHORIZES ANY PERSON TO CREATE FOR IT ANY OTHER OBLIGATION OR LIABILITY IN CONNECTION WITH THIS PRODUCT. HANSGROHE SHALL NOT BE LIABLE TO PURCHASER OR ANY OTHER PERSON FOR ANY INCIDENTAL, SPECIAL OR CONSEQUENTIAL DAMAGES, ARISING OUT OF BREACH OF THIS WARRANTY OR ANY IMPLIED WARRANTY (INCLUDING BUT NOT LIMITED TO ANY IMPLIED WARRANTY OF MERCHANTABILITY).

Some States do not allow the exclusion or limitation of incidental or consequential damages, so the above limitation or exclusion may not apply to you. This warranty gives you specific legal rights, and you may also have other rights that vary from state to state.

TO THE EXTENT PERMITTED BY LAW, ANY IMPLIED WARRANTIES OF MERCHANTABILITY AND FITNESS FOR A PARTICULAR PURPOSE, ARE LIMITED TO THE DURATION OF THE EXPRESS WARRANTY.

Some states do not allow limitations on how long an implied warranty may last, so the above limitations may not apply to you. You may be required by law to give us a reasonable opportunity to correct or cure any failure to comply before you can bring any action in court against us under the Magnuson-Moss Warranty Act.

PRODUCT INSTRUCTIONS AND QUESTIONS

Upon purchase or prior to installation, please carefully inspect your Hansgrohe product for any damage or visible defect. Prior to installing, always carefully study the enclosed instructions on the proper installation and the care and maintenance of this product. If you have questions at any time about the use, installation or performance of your Hansgrohe product, or this warranty, please write us or call us toll-free at 800-334-0455.

hansgrohe

Hansgrohe, Inc. • 1490 Bluegrass Lakes Parkway • Alpharetta, GA 30004
Tel. 800-334-0455 • Fax 770-889-1783

www.hansgrohe-usa.com