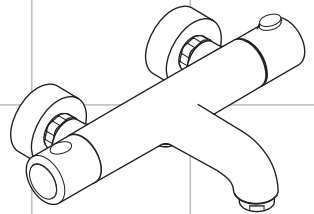
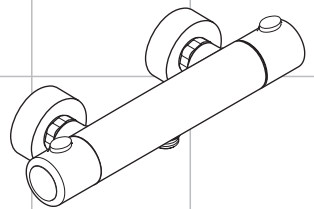


- EN** Installation / User Instructions / Warranty
- FR** Instructions de montage / Mode d'emploi / Garantie
- ES** Instrucciones de montaje / Manejo / Garantía



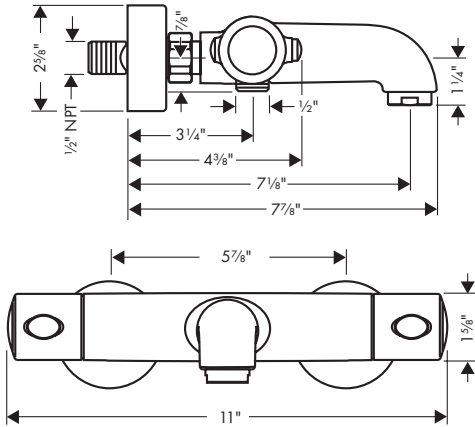
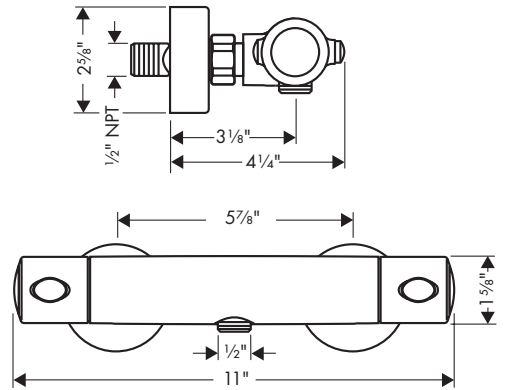
**Ecostat 1001 SL**

13241xx1



**Ecostat 1001 SL**

13261xx1

**13241xx1****13261xx1**

This unit meets or exceeds the following:

- ASME A112.18.1
- CSA B125.1
- Listed by CSA for use in the US and Canada

## Technical Information / Données techniques / Datos técnicos

Recommended water pressure	Pression d'eau recommandée	Presión recomendada en servicio	15 - 75 PSI
Max. water pressure	Pression d'eau maximum	Presión en servicio max.	145 PSI
Recommended hot water temp.	Température recommandée d'eau chaude	Temperatura recomendada del agua caliente	120° - 140° F*
Max. hot water temp	Température maximum d'eau chaude	Temperatura del agua caliente max.	176° F*
Flow rate	Capacité nominale	Caudal máximo	5.3 GPM max. @ 44 PSI
Connections distance cold - right, hot - left	Distance entre les connexions froid - droite, chaud - gauche	Distancia entre conexiones fría - derecha, caliente - izquierda	5 7/8"

\*Please know and follow all applicable local plumbing codes when setting the temperature on the water heater.

\* Vous devez connaître et respecter tous les codes de plomberie locaux applicables pour le réglage de la température du chauffe-eau.

\*Debe conocer y cumplir todos los códigos locales aplicables para ajustar la temperatura del calentador de agua.

## Installation Considerations

- For best results, Hansgrohe recommends that this unit be installed by a licensed, professional plumber.
- Please read over these instructions thoroughly before beginning installation. Make sure that you have all tools and supplies needed to complete the installation.
- Install two ½" NPT female fittings, recessed ⅝" behind the surface of the finished wall, for the hot and cold supplies.
- To prevent scald injury, the maximum output temperature of the shower valve should be no higher than 120°F. In Massachusetts, the maximum output temperature of the shower valve can be no higher than 112°F.
- For use in Canada and the USA: The mounted handshower must be equipped with a non return valve complying with ASME A112.18.3-2002
- For use with shower heads rated at 2.5 GPM (9.5 l/min) or higher.
- Keep this booklet and the receipt (or other proof of date and place of purchase) for this product in a safe place. The receipt is required should it be necessary to request warranty parts.

## À prendre en considération pour l'installation

- Pour de meilleurs résultats, Hansgrohe recommande que ce produit soit installé par un plombier professionnel licencié.
- Veuillez lire attentivement ces instructions avant de procéder à l'installation. Assurez-vous de disposer de tous les outils et du matériel nécessaires pour l'installation.
- Installez deux raccords femelles filetés NPT de ½ po, encastré à ⅝ po derrière la surface du mur fini.
- Pour empêcher des blessures par ébouillantage, la température de sortie maximale du robinet de douche ne doit pas excéder 120°F. Au Massachusetts, la température de sortie maximale du robinet de douche ne doit pas excéder 112°F.
- Le douchette doit être équipé avec une robinet anti-retour qui conforme à ASME A112.18.3-2002.
- Ce produit devrait être seulement utilisé avec les pommes de douche évaluées à 2,5 GPM (9,5 l/min) ou plus.
- Conservez ce livret et le reçu (ou une autre preuve sur laquelle figurent la date et l'endroit de l'achat) pour ce produit dans un endroit sûr. Le reçu est requis si vous commandez des pièces sous garantie.

## Consideraciones para la instalación

- Para obtener mejores resultados, la instalación debe estar a cargo de un plomero profesional matriculado.
- Antes de comenzar la instalación, lea estas instrucciones detenidamente. Asegúrese de tener las herramientas y los insumos necesarios para completar la instalación.
- Instale dos conexiones hembras NPT de ½", embutidas ⅝" detrás de la superficie de la pared acabada.
- Para evitar escaldaduras, la máxima temperatura de salida de la válvula de la ducha no debe exceder los 120°F. En Massachusetts, la máxima temperatura de salida de la válvula de la ducha no debe exceder los 112°F.
- Para el uso en Canadá y el EEUU: El handshower montado debe ser equipado con una válvula antirretorno que conformándose con ASME A112.18.3-2002.
- Este producto debe ser utilizado sólo con alcachofas de la ducha valoradas en 2,5 GPM (9,5 l/min) o más.
- Mantenga este folleto y el recibo (u otro comprobante del lugar y fecha de compra) de este producto en lugar seguro. El recibo se requiere en caso de ser necesario solicitar piezas bajo garantía.

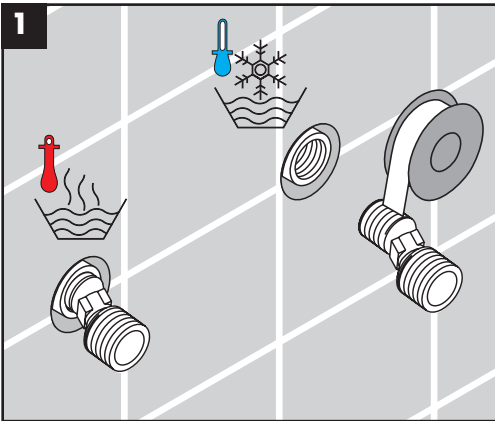
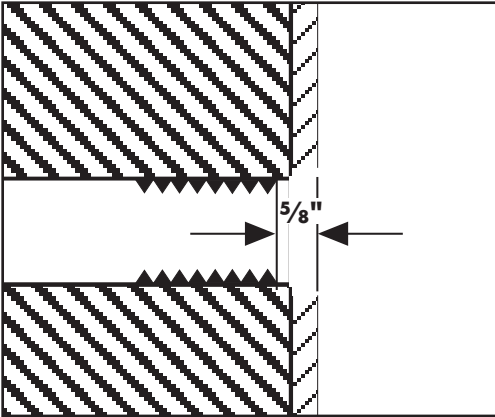
## Rough in

Install  $\frac{1}{2}$ " NPT female fittings, recessed  $\frac{5}{8}$ " behind the surface of the finished wall, for the hot and cold water supplies.

The fittings should be  $5\frac{7}{8}$ " apart on center.

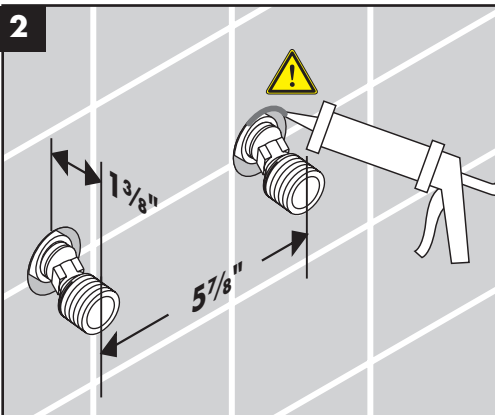
**!** For proper operation of the thermostatic mixer, the hot supply must be on the left and the cold supply must be on the right.

Install the finished wall. Make sure that the wall is watertight.



## Installation

Wrap the inlet threads on the s-unions with teflon tape. Screw the s-unions into the female fittings.



The s-unions should be  $5\frac{7}{8}$ " apart on center and should extend  $1\frac{3}{8}$ " outside the surface of the finished wall.

**!** Seal the wall around the s-unions with waterproof sealant.

**!** Failure to seal the wall can lead to water damage.

## Pièce intérieure

Installez deux raccords femelles filetés NPT de ½ po NPT, encastré à 5/8 po à l'intérieur de la surface du plafond fini.

Les raccords devraient être à 5/8 po part sur le centre.



**Pour l'opération correcte de la robinet thermostatique, la provision chaude doit être sur la gauche et la provision froide doit être sur la droite.**

Installez la surface finie de mur. S'assurez que le mur est étanche.

## Installation

Enveloppez les filets des raccords unions en S avec du ruban Téflon.

Vissez les raccords unions en S dans les raccords femelles.

Alignez les raccords unions de façon à ce qu'ils soient au niveau et séparés d'une distance de 5/8 po à partir de leur centre.

Une partie de 1 3/8 po de l'extrémité des raccords unions en S doit se trouver à l'extérieur de la surface du mur fini.



**Scellez le mur autour des raccords à l'aide d'un agent d'étanchéité.**



**Si le mur n'est pas scellé, l'eau pourrait éventuellement causer des dommages.**

## Piezas interiores

Instale dos conexiones hembras NPT de ½", embutidan 5/8" detrás de la superficie de la pared acabada.

Los conexiones quedan una distancia de 5/8" del centro.



**Para la operación apropiada de la válvula termostática, el suministro caliente debe estar a la izquierda y el suministro frío debe estar a la derecha.**

Instale la pared terminada. Asegúrese de que la pared es hermética.

## Instalación

Envuelva las roscas de las juntas tipo s con cinta de Teflon.

Enrosque las juntas tipo s en las conexiones hembra.

Alinee las juntas de manera que queden niveladas y a una distancia de 5/8" del centro.

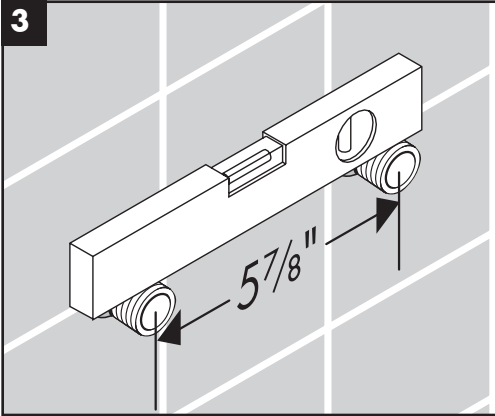
El extremo de la junta tipo s debe sobresalir 1 3/8 pulgadas por fuera de la superficie de la pared terminada.



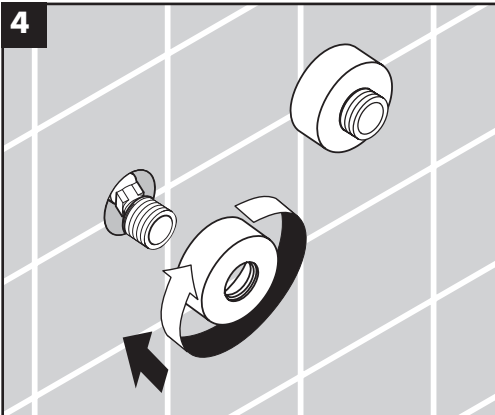
**Selle la pared alrededor de las juntas con un sellador impermeable.**



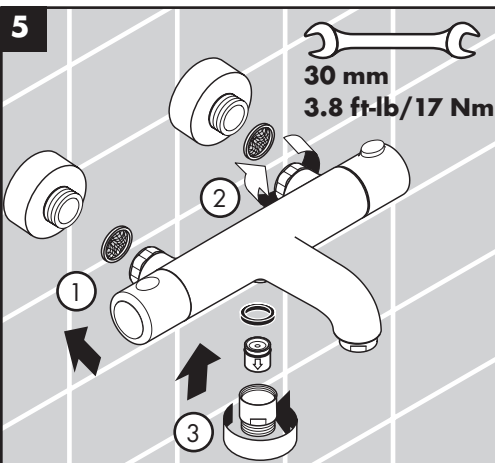
**Si no se sella la pared, pueden producirse daños por acción del agua.**



Make sure that the adapters are level.



Install the escutcheons.



Position the valve over the s-unions.

Secure the valve to the adapters by rotating the nuts clockwise.

Install the handshower check valve and washer.

Install the handshower and hose (not included).

Reset the high temperature limit stop, if desired.

Justify the thermostatic mixer handle.

**13261xx1 only:** Reset the Ecostop, if desired.

**Note:** Because handshowers in the US are flow restricted to 2.5 GPM or less, the effect of the Ecostop will not be noticeable.

S'assurez que les adaptateurs sont niveau.

Installez les ecussons.

Placez le mélangeur sur les raccords unions en S.

Raccordez les brides aux raccords unions en les tournant dans le sens des aiguilles d'une montre.

Installez le robinet anti-retour.

Installez le douchette (ne pas inclus) et le tuyau.

Réglez la butée de limite d'eau chaude (en option).

Réglez la poignée.

**13261xx1 seulement** : Réglez l'Ecostop, si désiré.

**Avis:** Parce que les douchettes aux USA ont une limite de débit de 2,5 gpm ou moins, l'effet du Ecostop n'est perceptible.

Aségurese de que los adaptadores son planos.

Instale los embellecedors.

Coloque el mezclador sobre las juntas tipo s.

Conecte las bridas a las juntas rotando las bridas en sentido horario.

Instale la válvula antirretorno.

Instale la teleducha (no incluidos).

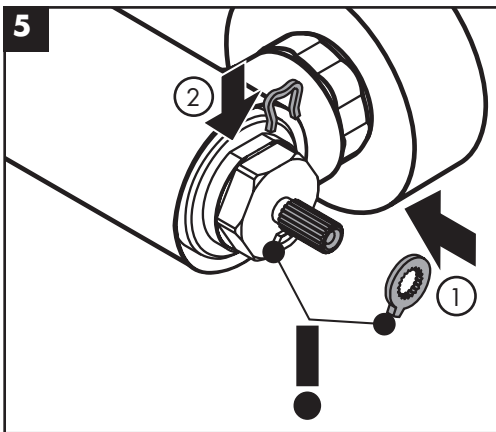
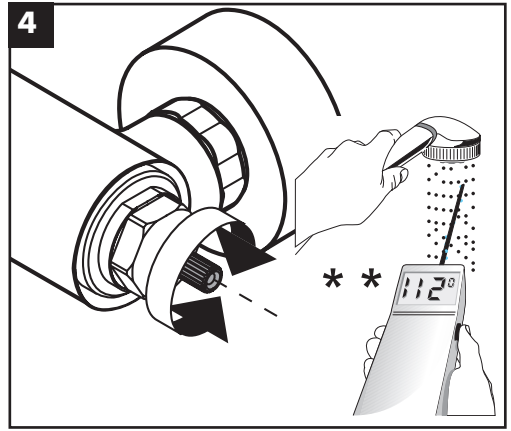
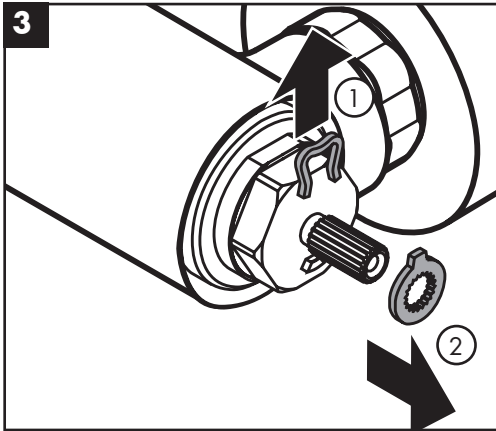
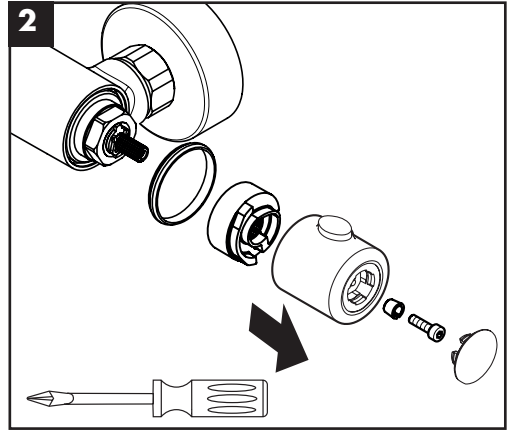
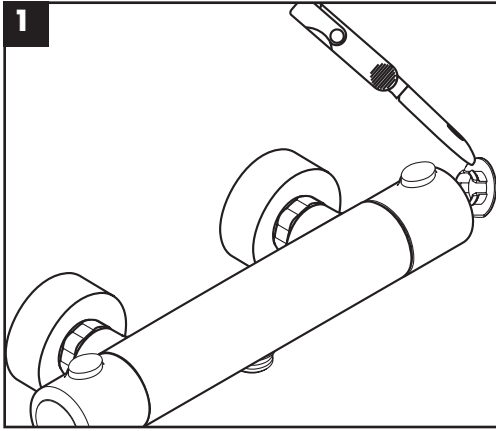
Fije el tope de límite de alta temperatura (opcional).

Ajuste el mando.

**13261xx1 sólo:** Ponga el Ecostop, si deseado.

**Nota:** Debido a que las duchas de mano en los EE.UU. tienen un límite de flujo de 2.5 GPM o menos, el efecto de la Ecostop no es apreciable.

**Set the high temperature limit stop\*\* / Réglez la butée de limite d'eau chaude\*\* / Fije el tope de limite de alta temperatura\*\***



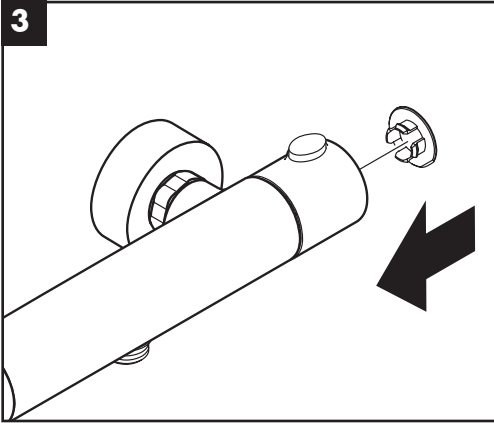
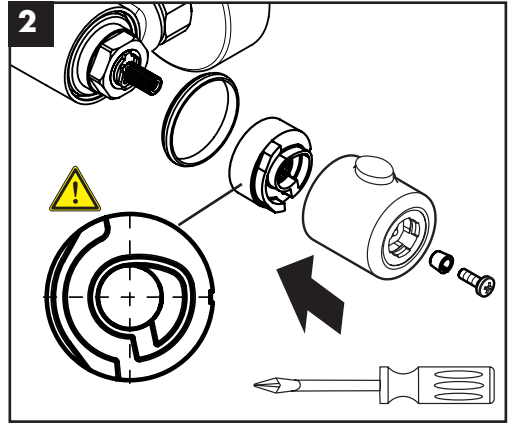
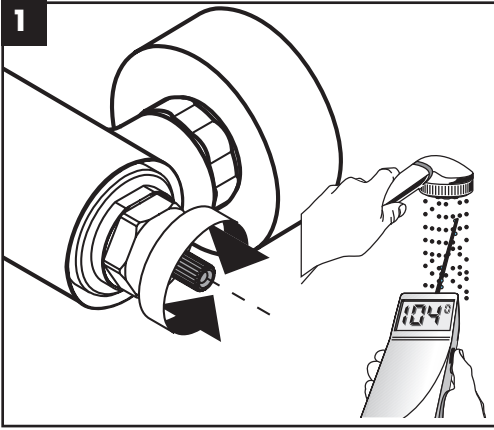
\*\*To prevent scald injury, the maximum output temperature of the shower valve should be no higher than 120°F. In Massachusetts, the maximum output temperature of the shower valve can be no higher than 112°F.

\*\*Pour empêcher des blessures par ébouillantage, la température de sortie maximale du robinet de douche ne doit pas excéder 120°F. Au Massachusetts, la température de sortie maximale du robinet de douche ne doit pas excéder 112°F.

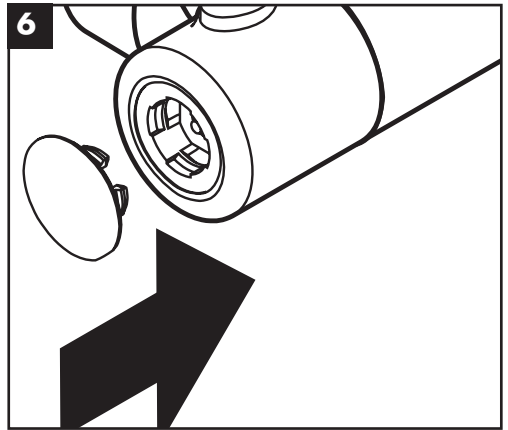
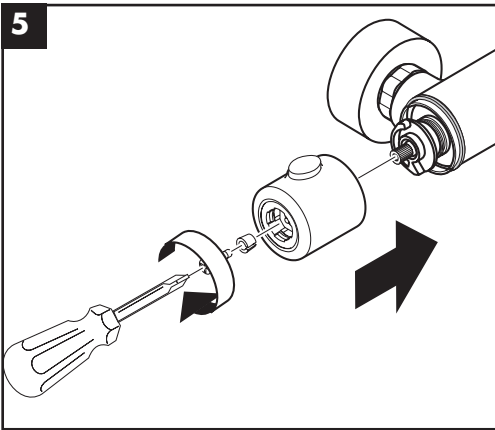
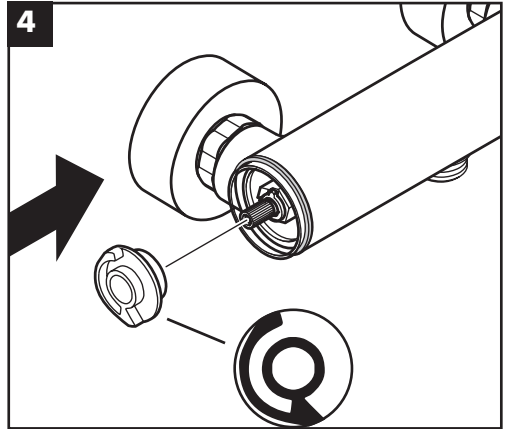
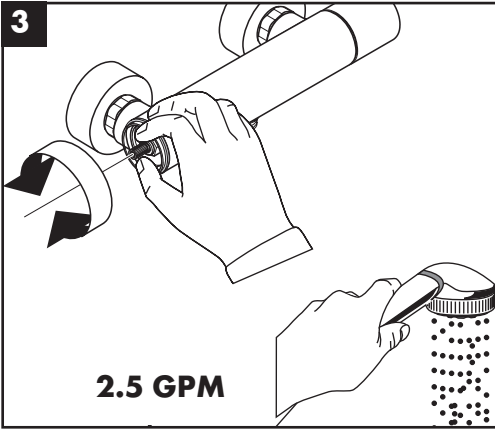
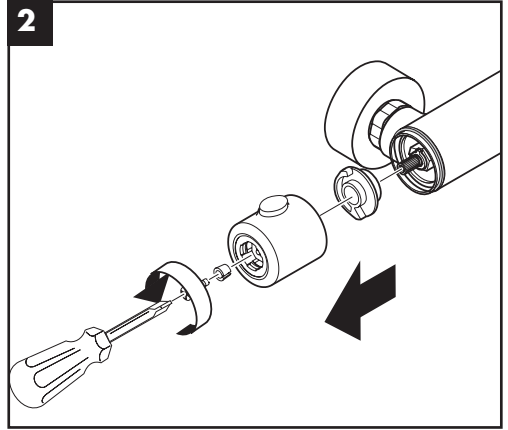
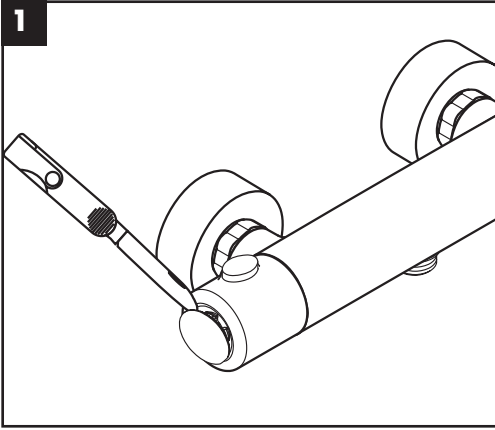
\*\*Para evitar escaldaduras, la máxima temperatura de salida de la válvula de la ducha no debe exceder los 120°F. En Massachusetts, la máxima temperatura de salida de la válvula de la ducha no debe exceder los 112°F.



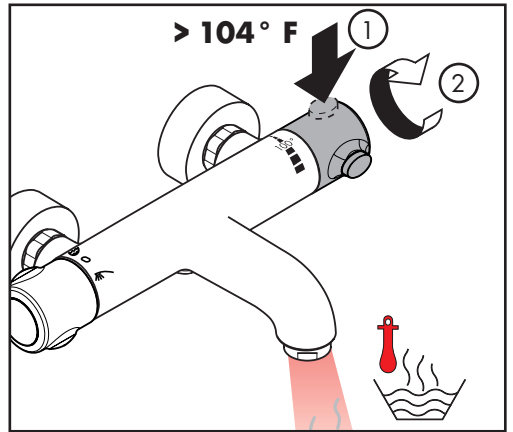
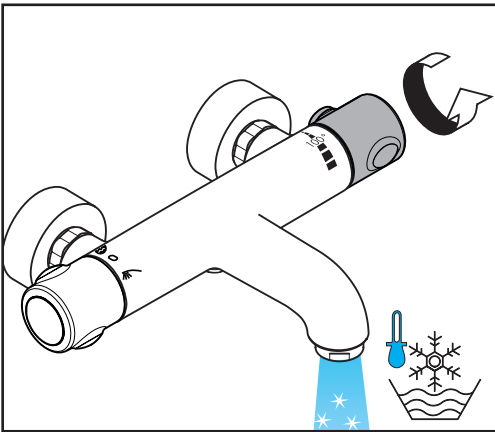
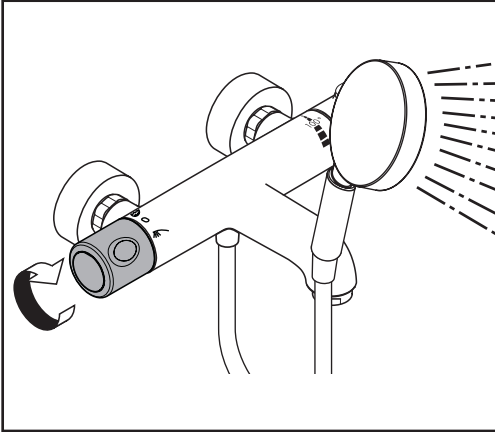
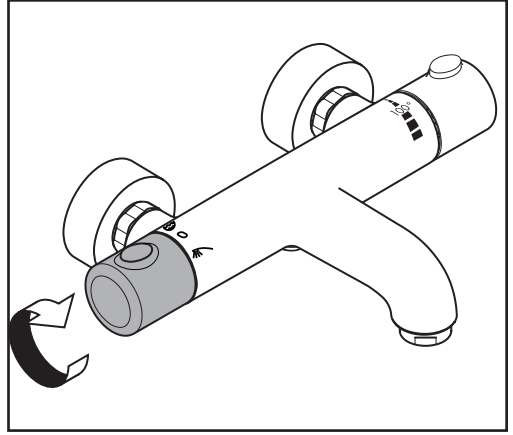
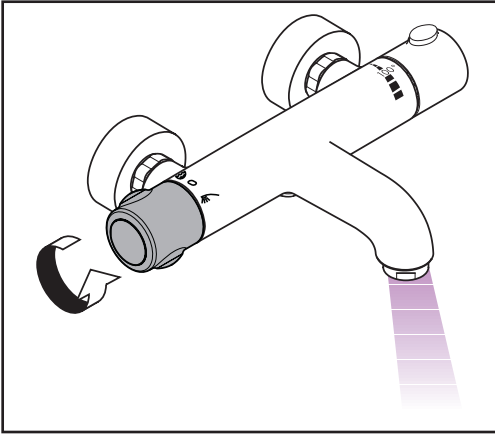
# Justify the handle / Réglez la poignée / Ajuste el mando



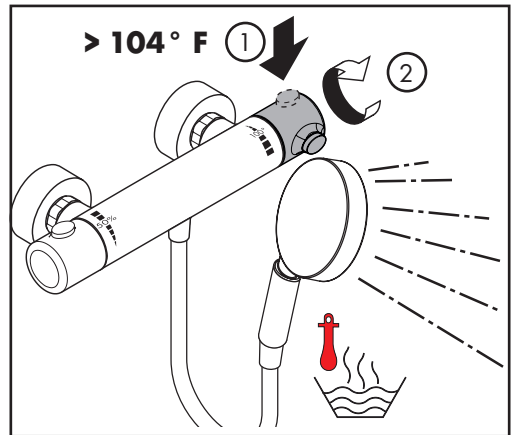
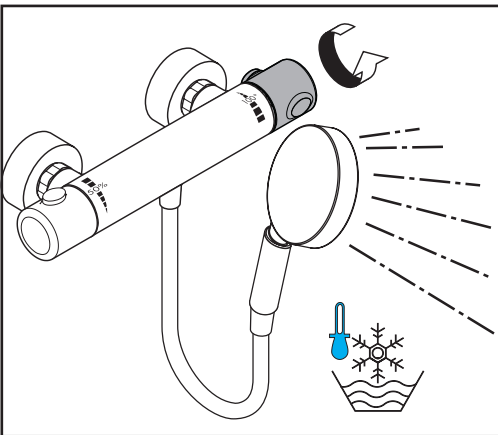
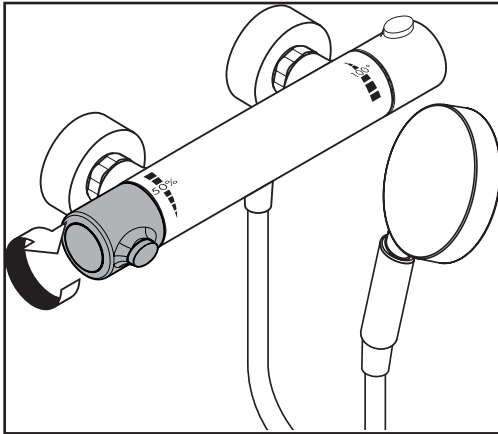
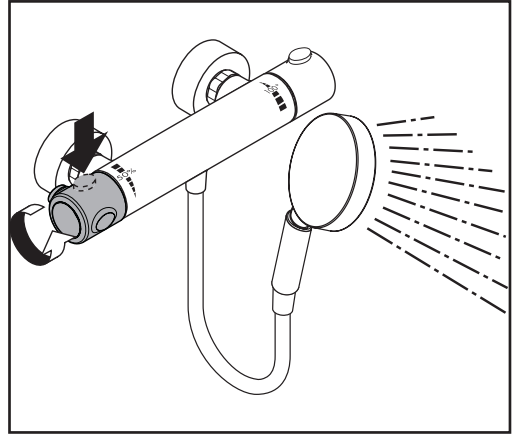
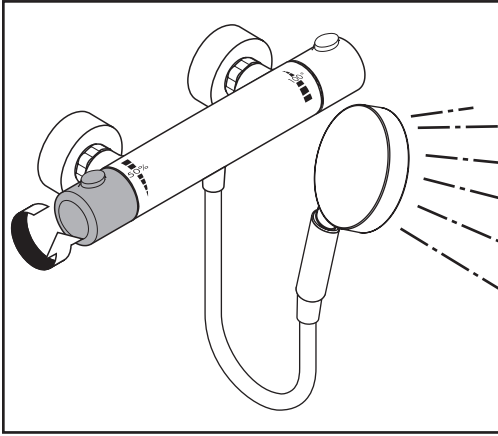
**Set the Ecostop / Réglez l'Ecostop / Ponga el Ecostop - 13261xx1**



User Instructions / Instructions de service / Manejo - 13241xx1



**User Instructions / Instructions de service / Manejo - 13261xx1**



# Troubleshooting

<b>Fault</b>	<b>Cause</b>	<b>Remedy</b>
Insufficient water	<ul style="list-style-type: none"> <li>- Supply pressure inadequate</li> <li>- Filter are dirty</li> <li>- Shower filter seal dirty</li> </ul>	<ul style="list-style-type: none"> <li>- Check main pressure</li> <li>- Clean filter in front of the mixer and on the thermo cartridge</li> <li>- Clean screen washer between hand-shower and hose</li> </ul>
Crossflow, hot water is forced into cold water pipe, or vice versa, when mixer is closed	<ul style="list-style-type: none"> <li>- Check valves dirty or worn</li> </ul>	<ul style="list-style-type: none"> <li>- Clean check valves, replace if necessary (94074000)</li> </ul>
Spout temperature does not correspond with the temperature set	<ul style="list-style-type: none"> <li>- Thermostat has not been adjusted</li> <li>- Hot water temperature too low</li> </ul>	<ul style="list-style-type: none"> <li>- Adjust thermostat</li> <li>- Increase the hot water temperature to 120°- 140° F*</li> </ul>
Temperature regulation not possible	<ul style="list-style-type: none"> <li>- Thermo cartridge dirty or worn</li> </ul>	<ul style="list-style-type: none"> <li>- Replace thermo cartridge (94282000)</li> </ul>
Shower or spout dripping	<ul style="list-style-type: none"> <li>- Dirt or sedimentation on valve seat, shut-off unit dirty or worn</li> </ul>	<ul style="list-style-type: none"> <li>- Clean or exchange shut-off unit (94149000 or 96509000)</li> </ul>
Instantaneous heater didn't work with thermostat	<ul style="list-style-type: none"> <li>- Filters are dirty</li> <li>- Check valves didn't move back</li> </ul>	<ul style="list-style-type: none"> <li>- Clean the filters/replace filters</li> <li>- Replace check valves</li> </ul>

\*Please know and follow all applicable local plumbing codes when setting the temperature on the water heater.

# Dépannage

<b>Défaillance</b>	<b>Cause</b>	<b>Traitement</b>
Pas assez d'eau	- Pression d'alimentation - Filtre encrassé  - Joint-filtre de douchette encrassé	- Contrôlez la pression - Nettoyer les filtres devant le mitigeur thermostatique et sur la cartouche - Nettoyez le joint-filtre entre la douchette et le flexible
Circulation opposée, l'eau chaude est comprimée dans l'arrivée d'eau froide et vice versa avec robinet fermé	- Clapet anti-retour encrassé ou défectueux	- Nettoyez le clapet anti-retour ou le changez éventuellement (94074000)
La température à la sortie ne correspond pas à la température de réglage	- Le thermostat n'a pas été réglé - La température d'eau chaude est trop basse	- Réglez le thermostat - Augmentez la température d'eau chaude entre 120°F et 140°F*
Le réglage de la température n'est pas possible	- Cartouche thermostatique entartrée	- Changer la cartouche thermostatique (94282000)
La douchette ou le bec verseur goutte	- De la saleté ou de l'incrustation sur le siège, mécanisme d'arrêt défectueux	- Nettoyez le mécanisme d'arrêt ou le changez éventuellement (94149000 ou 96509000)
Le chauffe-eau instantané ne s'allume pas lors de l'utilisation du thermostat	- Bague de butée non démontée - Filtres encrassés - Clapet anti-retour bloqué	- Démontez la bague de butée (95042000) - Nettoyez / changez les filtres - Changez le clapet anti-retour

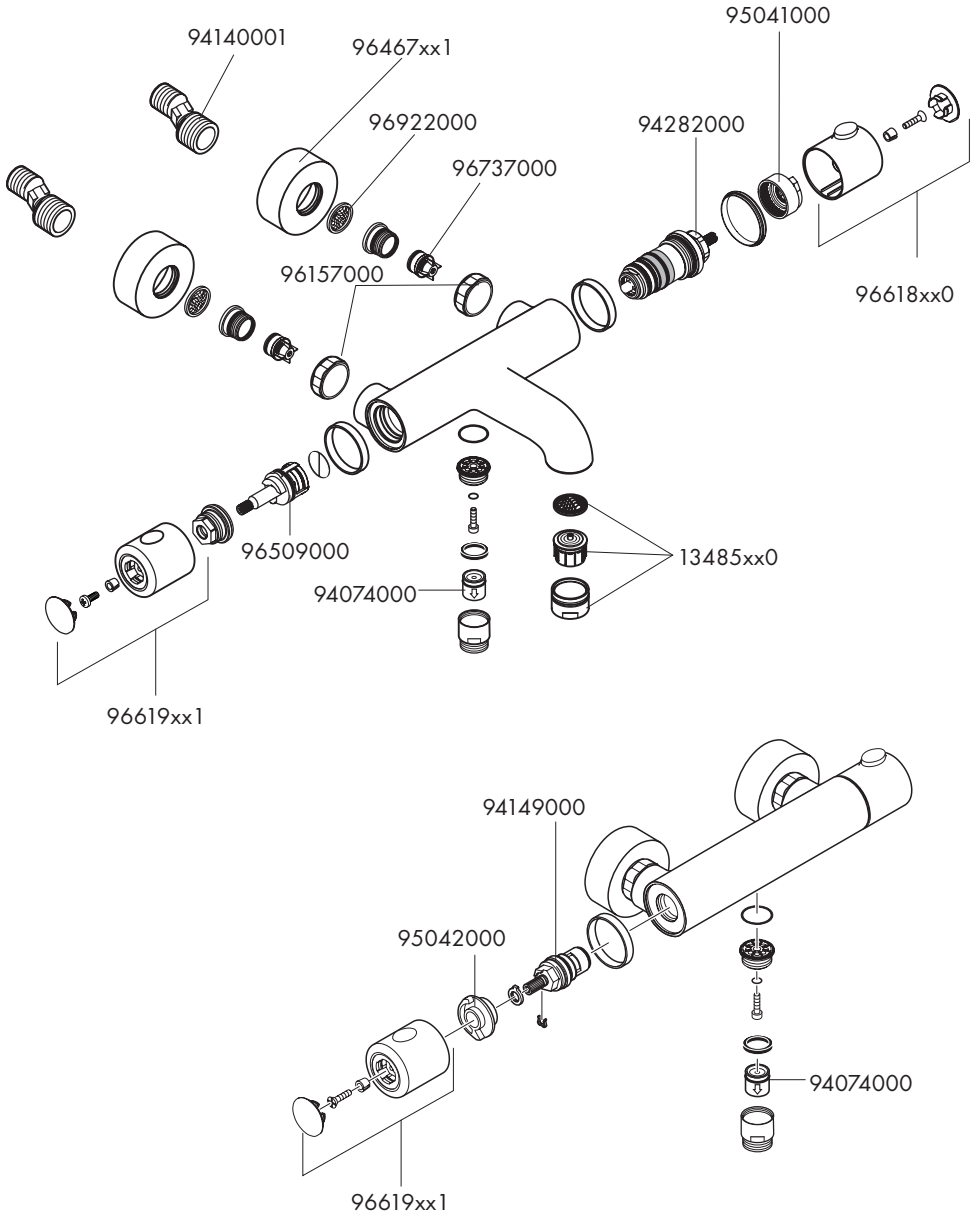
\* Vous devez connaître et respecter tous les codes de plomberie locaux applicables pour le réglage de la température du chauffe-eau.

## Localización de fallas

<b>Avería</b>	<b>Causa</b>	<b>Remedio</b>
Sale poca agua	<ul style="list-style-type: none"><li>- presión insuficiente</li><li>- filtro de la ducha sucio</li><li>- filtro de retención de suciedad sucio.</li></ul>	<ul style="list-style-type: none"><li>- comprobar presión</li><li>- limpiar filtro entre flexo y ducha</li><li>- retirar el filtro de retención de suciedad del termostato limpiar el termoelemento.</li></ul>
Flujo de agua cruzada agua caliente entra en la tubería del agua fría o al revés	<ul style="list-style-type: none"><li>- válvula antirretorno sucia o pierde</li></ul>	<ul style="list-style-type: none"><li>- limpiar / cambiar válvula antirretorno (94074000)</li></ul>
Temperatura del agua no corresponde a lo marcado	<ul style="list-style-type: none"><li>- termostato no ha sido ajustado</li><li>- temperatura del agua caliente demasiado baja</li></ul>	<ul style="list-style-type: none"><li>- ajustar termostato</li><li>- aumentar temperatura del agua caliente a 120° - 140° F*.</li></ul>
No es posible regular la temperatura	<ul style="list-style-type: none"><li>- termoelemento MTC calcificado</li></ul>	<ul style="list-style-type: none"><li>- cambiar termoelemento (94282000)</li></ul>
Llave de paso pierde agua	<ul style="list-style-type: none"><li>- suciedad/cal en el asiento de la junta o montura dañada</li></ul>	<ul style="list-style-type: none"><li>- limpiar / cambiar montura (94149000 o 96509000)</li></ul>
Calentador instantáneo no se enciende en combinación con el termostato	<ul style="list-style-type: none"><li>- no se ha quitado el tope de caudal Ecoston</li><li>- filtros sucios</li><li>- válvula anti-retorno cerrada</li></ul>	<ul style="list-style-type: none"><li>- quitar tope de caudal (95042000)</li><li>- limpiar/cambiar filtros</li><li>- cambiar válvula anti-retorno</li></ul>

\*Debe conocer y cumplir todos los códigos locales aplicables para ajustar la temperatura del calentador de agua.

# Replacement Parts / Pièces détachées / Repuestos



**xx = colors / couleurs / acabados**

00 = chrome

82 = brushed nickel



## Cleaning Recommendation for Hansgrohe Products

---

Modern bathroom faucets, kitchen faucets and shower products are made from different materials to comply with the needs of the market with regard to design and functionality. To avoid damage to the product, it is necessary to take proper care of it.

### For best results:

- Prevent the buildup of mineral scale and /or soap residue by cleaning your Hansgrohe product(s) when needed.
- Select a cleaning agent specifically intended for the type of product.
- **Do not** use these types of cleaners as they will cause damage to your Hansgrohe product:
  - ✘ Any cleaning agent containing hydrochloric acid, formic acid, lye, or acetic acid.
  - ✘ Abrasive cleaning powders, pads, or brushes.
  - ✘ Steam cleaners.
  - ✘ "No rinse" cleaning agents.
- **Always** follow the instructions provided by the manufacturer of the cleaning agent.
- **Do not** mix cleaning agents, unless directed by the manufacturer.
- **Do not** spray cleaners directly onto the product as drops could enter openings and gaps and cause damage. When using spray cleaners, spray the cleaner onto a soft cloth or sponge.
- **Always** rinse your Hansgrohe product thoroughly with clear water and polish dry with a soft cloth after cleaning.

### Important

- Residue from soaps and shampoos can cause damage. Rinse the product with clean water after each use.
- Residue from basin/tub/tile cleaner can cause damage to faucets and fittings. Immediately rinse any overspray from the Hansgrohe product.
- **Damage to the product caused by improper care or the use of improper cleaning agents is not covered by the warranty.**
- **If a component of the product is damaged, replace it, as there is risk of injury.**

## Conseil de nettoyage pour les produits Hansgrohe

Les robinets pour les salles de bains et les cuisines modernes ainsi que les produits récents pour les douches se composent de matériaux différents afin de satisfaire aux besoins du marché en termes de conception et de fonctionnalité. Afin d'éviter d'endommager le produit, il est nécessaire d'en prendre soin.

### Pour de meilleurs résultats :

- Empêchez l'accumulation de tarte et/ou de résidu de savon en nettoyant votre produit Hansgrohe lorsque c'est nécessaire.
- Sélectionnez un produit de nettoyage spécifiquement prévu pour ce type de produit.
- **N'utilisez pas** ces types de nettoyeurs car ils peuvent endommager votre produit Hansgrohe :
  - ✘ Tout produit de nettoyage contenant de l'acide chlorhydrique, de l'acide formique, de la potasse ou de l'acide acétique.
  - ✘ Les poudres de nettoyage, les tampons ou les brosses abrasives.
  - ✘ Les nettoyeurs à vapeur.
  - ✘ Les produits de nettoyage « sans rinçage ».
- **Ne mélangez pas** les produits de nettoyage, à moins que cela soit indiqué par le fabricant.

- 
- **Ne pulvérisez pas** les nettoyants directement sur le produit car des gouttes pourraient entrer dans les ouvertures et les fentes et causer des dommages. Lorsque vous utilisez des nettoyants par pulvérisation, pulvérisez le nettoyant sur un chiffon ou une éponge douce.

### Important

- Le résidu provenant des savons et des shampoings peut causer des dommages. Rincez le produit avec de l'eau propre après chaque utilisation.
- Le résidu provenant des nettoyants pour cuvette/baignoire/carrelage peut endommager les robinets et les raccords de tuyauterie. Rincez immédiatement toute surpulvérisation sur le produit Hansgrohe.
- **Les dommages au produit causés par un mauvais entretien ou par l'utilisation de produits de nettoyage inadéquats ne sont pas couverts par la garantie.**
- **Si un composant du produit est endommagé, remplacez-le, car il existe un risque de blessure.**

## Recomendación de limpieza para los productos de Hansgrohe

Hoy en día, las griferías de baño y de cocina así como duchas modernas se componen de materiales muy distintos para satisfacer las exigencias del mercado respecto al diseño y la funcionalidad. Para evitar daños y reclamaciones hay que tener en cuenta ciertos aspectos tanto en el uso como en su limpieza.

### Para obtener mejores resultados:

- Evite la acumulación de restos de jabón o sarro limpiando el producto Hansgrohe cuando sea necesario.
- Seleccione un agente de limpieza diseñado específicamente para el tipo de producto.
- **No** use estos tipos de limpiadores, ya que causarán daño a su producto Hansgrohe:
  - ✘ Agentes limpiadores que contengan ácido clorhídrico, fórmico, acético o lejía.
  - ✘ Polvos, paños o cepillos de limpieza abrasivos.
  - ✘ Limpiadores a vapor
  - ✘ Agentes de limpieza "sin enjuague".
- **Siempre** siga las instrucciones provistas por el fabricante del agente de limpieza.
- **No** mezcle los agentes de limpieza, a menos que esté indicado por el fabricante.
- **No** rocíe limpiadores directamente sobre el producto, ya que podrían caer gotas sobre las aberturas y espacios y causar daños. Cuando use limpiadores en spray, rocíe el limpiador sobre un paño suave o esponja.
- **Siempre** enjuague su producto Hansgrohe con agua limpia y séquelo y lústrela con un paño suave después de la limpieza.

### Importante

- Los residuos de jabón y champú pueden causar daños. Enjuague el producto con agua limpia después de cada uso.
- Los residuos de limpiadores para lavatorios, bañeras o azulejos pueden causar daño a los grifos y accesorios. Enjuague inmediatamente cualquier derrame que haya sobre el producto de Hansgrohe.
- **Los daños que resulten de un cuidado inadecuado o uso de agentes de limpieza inadecuados no están cubiertos por la garantía**
- Si se daña un componente del producto, reemplácelo, ya que existe riesgo de lesión.

# Limited Consumer Warranty

---

This product has been manufactured and tested to the highest quality standards by Hansgrohe, Inc. (“Hansgrohe”). This warranty is limited to Hansgrohe products that are purchased by a consumer in the United States or Canada after March 1, 1996, and installed in either in the United States or in Canada.

## WHO IS COVERED BY THE WARRANTY

This warranty extends to the original purchaser only. This warranty is non-transferable.

## WHAT IS COVERED BY THE WARRANTY

The warranty covers only your Hansgrohe manufactured product. Hansgrohe warrants this product against defects in material or workmanship as follows:

Hansgrohe will replace at no charge for parts only or, at its option, replace any product or part of the product that proves defective because of improper workmanship and/or material, under normal installation, use, service and maintenance. If Hansgrohe is unable to provide a replacement and repair is not practical or cannot be made in timely fashion, Hansgrohe may elect to refund the purchase price in exchange for the return of the product.

## LENGTH OF WARRANTY

Replacement or repaired parts of products will be covered for the term of this warranty, as stated in the following two sentences. If you are a consumer who purchased the product for use primarily for personal, family or household purposes, this warranty extends for as long as you own the product and the home in which the product is originally installed. If you purchased the product for use primarily for any other purpose, including, without limitation, a commercial purpose, this warranty extends only (i) for 1 year, with respect to Hansgrohe & Commercial products, and (ii) for 5 years, with respect to Axor products.

## THIS WARRANTY DOES NOT COVER, AND HANSGROHE WILL NOT PAY FOR:

- A. Conditions, malfunctions or damage not resulting from defects in material or workmanship.
- B. Conditions, malfunctions or damage resulting from normal wear and tear, improper installation, improper maintenance, misuse, abuse, negligence, accident or alteration; the use of abrasive or caustic cleaning agents or “no-rinse” cleaning products, or the use of the product in any manner contrary to the product instructions; or conditions in the home such as excessive water pressure or corrosion.
- C. Labor and other expenses for disconnection, deinstallation, or return of the product for warranty service (including but not limited to proper packaging and shipping costs), or for installation or reinstallation of the product.
- D. Accessories, connected materials and products, or related products not manufactured by Hansgrohe.
- E. Any Hansgrohe or Axor product sold for display purposes.
- F. Rubbed Bronze finish is subject to a 3-year limited warranty. Chrome and all PVD finishes are covered by the limited lifetime warranty.
- G. Hansgrohe Water Filtration System is subject to a 1-year limited warranty. Warranty does not include replacement filters.

## TO OBTAIN WARRANTY PARTS OR INFORMATION

Contact your Hansgrohe retailer, or contact Technical Service at:

Hansgrohe, Inc.  
1492 Bluegrass Lakes Parkway  
Alpharetta, GA 30004  
Toll-free 800-334-0455

In requesting warranty service, you will need to provide:

1. The sales receipt or other evidence of the date and place of purchase.
2. A description of the problem.
3. Delivery of the product or the defective part, postage prepaid and carefully packed and insured, to:

Hansgrohe, Inc.  
1492 Bluegrass Lakes Parkway  
Alpharetta, GA 30004  
Toll-free 800-334-0455

When warranty service is completed, any repaired or replacement product or part will be returned to you postage prepaid.

## EXCLUSIONS AND LIMITATIONS

**REPAIR OR REPLACEMENT (OR, IN LIMITED CIRCUMSTANCES, REFUND OF THE PURCHASE PRICE) AS PROVIDED UNDER THIS WARRANTY IS THE EXCLUSIVE REMEDY OF THE PURCHASER. HANSGROHE NEITHER ASSUMES NOR AUTHORIZES ANY PERSON TO CREATE FOR IT ANY OTHER OBLIGATION OR LIABILITY IN CONNECTION WITH THIS PRODUCT. HANSGROHE SHALL NOT BE LIABLE TO PURCHASER OR ANY OTHER PERSON FOR ANY INCIDENTAL, SPECIAL OR CONSEQUENTIAL DAMAGES, ARISING OUT OF BREACH OF THIS WARRANTY OR ANY IMPLIED WARRANTY (INCLUDING BUT NOT LIMITED TO ANY IMPLIED WARRANTY OF MERCHANTABILITY).**

Some States do not allow the exclusion or limitation of incidental or consequential damages, so the above limitation or exclusion may not apply to you. This warranty gives you specific legal rights, and you may also have other rights that vary from state to state.

**TO THE EXTENT PERMITTED BY LAW, ANY IMPLIED WARRANTIES OF MERCHANTABILITY AND FITNESS FOR A PARTICULAR PURPOSE, ARE LIMITED TO THE DURATION OF THE EXPRESS WARRANTY.**

Some states do not allow limitations on how long an implied warranty may last, so the above limitations may not apply to you. You may be required by law to give us a reasonable opportunity to correct or cure any failure to comply before you can bring any action in court against us under the Magnuson-Moss Warranty Act.

## PRODUCT INSTRUCTIONS AND QUESTIONS

Upon purchase or prior to installation, please carefully inspect your Hansgrohe product for any damage or visible defect. Prior to installing, always carefully study the enclosed instructions on the proper installation and the care and maintenance of this product. If you have questions at any time about the use, installation or performance of your Hansgrohe product, or this warranty, please write us or call us toll-free at 800-334-0455.

**hansgrohe**

Hansgrohe, Inc. • 1490 Bluegrass Lakes Parkway • Alpharetta, GA 30004  
Tel. 770-360-9880 • Fax 770-360-9887

[www.hansgrohe-usa.com](http://www.hansgrohe-usa.com)