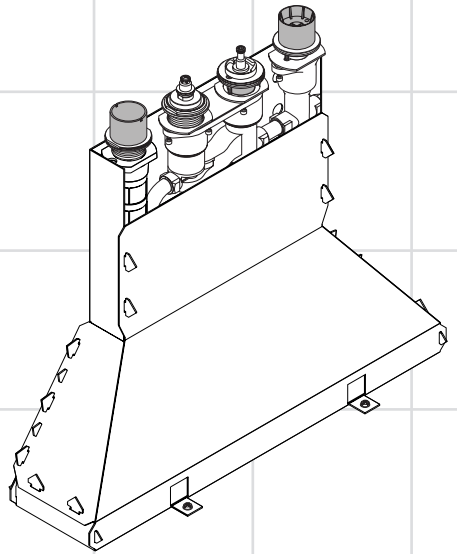
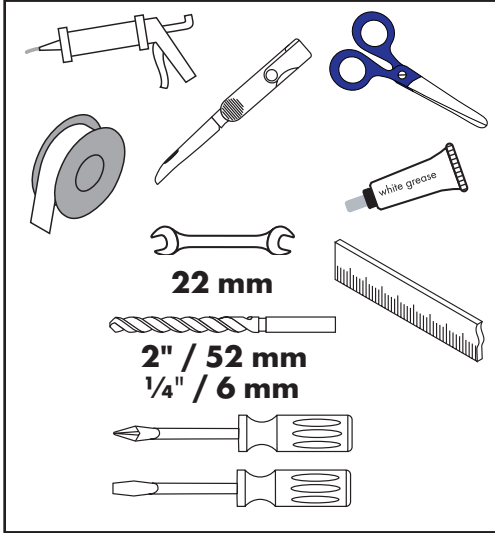


- EN** Installation / User Instructions / Warranty
- FR** Instructions de montage / Mode d'emploi / Garantie
- ES** Instrucciones de montaje / Manejo / Garantía



15460181

Tools Required / Outils Utiles / Herramientas Utiles



Technical Information

Recommended water pressure	15 - 75 PSI
Max. water pressure	145 PSI
Recommended hot water temp.	120° - 140° F*
Max. hot water temp	176° F*
Flow rate @ 44 PSI	approx. 5.8 GPM
Max. depth of mounting surface	1"

*Please know and follow all applicable local plumbing codes when setting the temperature on the water heater.

Installation Considerations

- For best results, Hansgrohe recommends that this unit be installed by a licensed, professional plumber.
- Please read over these instructions thoroughly before beginning installation. Make sure that you have all tools and supplies needed to complete the installation.
- This unit requires 1/2" hot and cold supply lines (not included)
- To insure correct operation of the thermostatic mixing valve, the hot and cold water supplies **MUST** be connected to the correct inlets.
- **This unit includes a cutout template, which must be used.**
- This unit must be completed with a trim kit. The handshower must be installed.
- Protection against back siphonage is provided by a check valve (included with the trim kit) and by an automatically resetting diverter (included with the trim kit).
- To insure proper fit of the trim, the surface material (tile, etc) must be installed prior to installation of this rough.
- Keep this booklet and the receipt (or other proof of date and place of purchase) for this product in a safe place. The receipt is required should it be necessary to request warranty parts.

Données techniques

Pression d'eau recommandée	15 - 75 PSI
Pression d'eau maximum	145 PSI
Température recommandée d'eau chaude	120° - 140° F*
Température maximum d'eau chaude	176° F*
Capacité nominale	ca. 5.8 GPM @ 44 PSI
Profondeur maximale de la surface de montage	1 po

* Vous devez connaître et respecter tous les codes de plomberie locaux applicables pour le réglage de la température du chauffe-eau.

À prendre en considération pour l'installation

- Pour de meilleurs résultats, Hansgrohe recommande que ce produit soit installé par un plombier professionnel licencié.
- Veuillez lire attentivement ces instructions avant de procéder à l'installation. Assurez-vous de disposer de tous les outils et du matériel nécessaires pour l'installation.
- Ce robinet requiert des conduites d'alimentation d'eau chaude et d'eau froide de ½ po (non comprises).
- Pour que le robinet fonctionne correctement, la conduite d'alimentation de l'eau chaude doit être installée dans l'orifice d'arrivée prévu pour l'eau chaude, et la conduite d'eau froide doit être installée dans l'orifice d'arrivée prévu pour l'eau froide.
- **Ce produit comprend un gabarit à découper que vous devez utiliser.**
- Ce produit doit être complété par un jeu de robinets. La douchette doit être installée.
- La protection contre le refoulement d'eau est assurée par un clapet de non-retour (compris avec le jeu de robinets) et un dispositif de dérivation à réenclenchement automatique (compris avec le jeu de robinets).
- Pour assurer l'ajustement convenable du robinet, les matériaux de surface (carreaux, etc.) doivent être installés avant cette pièce.
- Conservez ce livret et le reçu (ou une autre preuve sur laquelle figurent la date et l'endroit de l'achat) pour ce produit dans un endroit sûr. Le reçu est requis si vous commandez des pièces sous garantie.

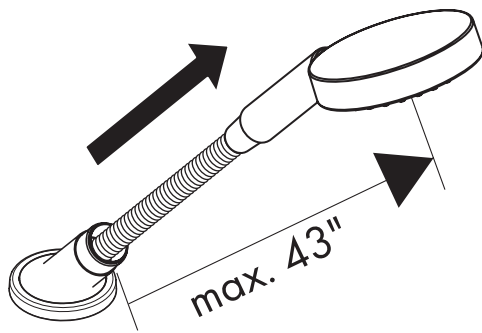
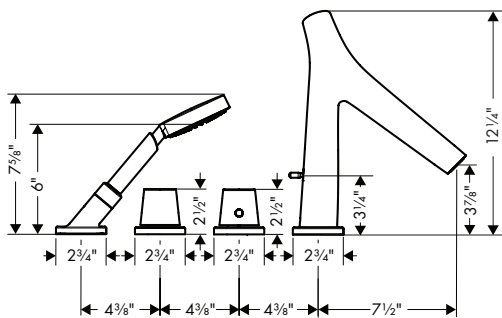
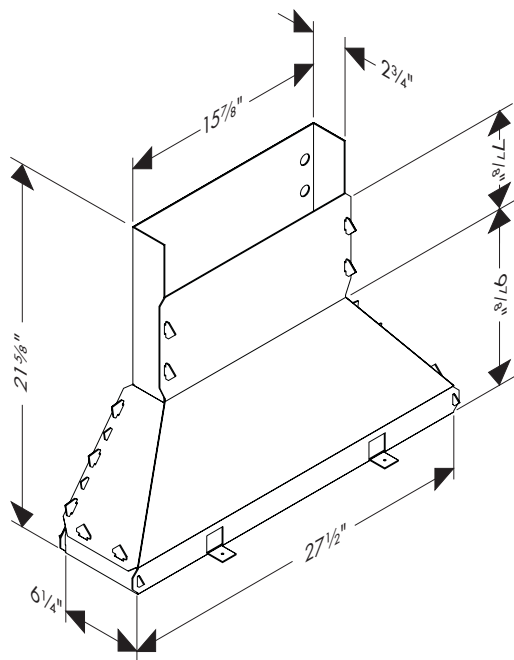
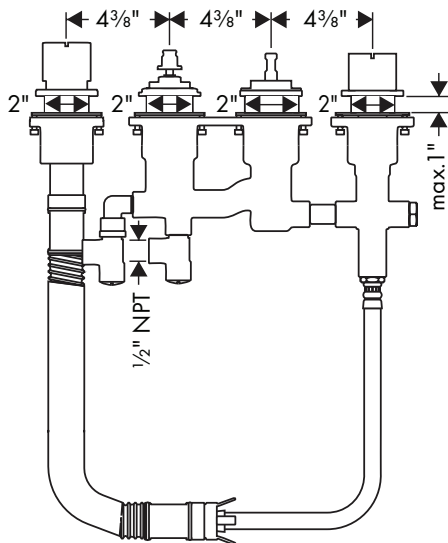
Datos técnicos

Presión recomendada en servicio	15 - 75 PSI
Presión en servicio max.	145 PSI
Temperatura recomendada del agua caliente	120° - 140° F*
Temperatura del agua caliente max.	176° F*
Caudal máximo	ca. 5.8 GPM @ 44 PSI
Profundidad máxima de la superficie de montaje	1"

*Debe conocer y cumplir todos los códigos locales aplicables para ajustar la temperatura del calentador de agua.

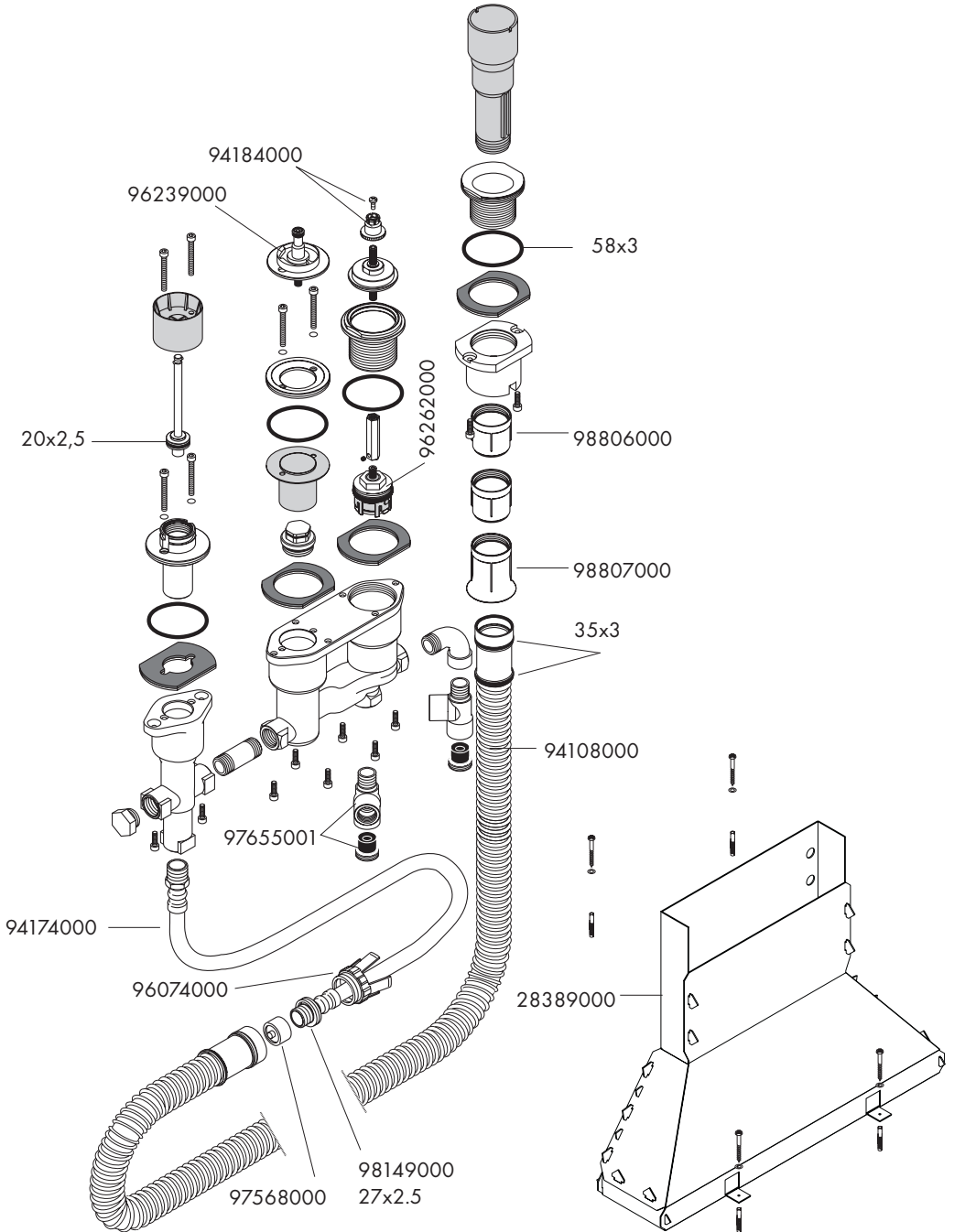
Consideraciones para la instalación

- Para obtener mejores resultados, la instalación debe estar a cargo de un plomero profesional matriculado.
- Antes de comenzar la instalación, lea estas instrucciones detenidamente. Asegúrese de tener las herramientas y los insumos necesarios para completar la instalación.
- Este grifo requiere tuberías de suministro de agua caliente y fría de ½" (no incluidas).
- Para que la válvula funcione correctamente, el suministro de agua caliente se debe conectar a la entrada de agua caliente y el de agua fría a la entrada de agua fría.
- **Esta unidad incluye una plantilla de corte que debe utilizarse.**
- Esta unidad debe completarse con un juego de pieza exterior. Se debe instalar la ducha de mano.
- Se proporciona protección contra el efecto de sifón inverso mediante una válvula de retención (incluida con el juego de pieza exterior) y con la reconfiguración automática del distribuidor (incluido en el juego de pieza exterior).
- Para asegurar el ajuste adecuado de la pieza exterior, el material de superficie (azulejo, etc.) debe colocarse antes de la instalación de la pieza interior.
- Mantenga este folleto y el recibo (u otro comprobante del lugar y fecha de compra) de este producto en lugar seguro. El recibo se requiere en caso de ser necesario solicitar piezas bajo garantía.



Axor Starck Organic
12425001

Replacement Parts / Pièces détachées / Repuestos



Assemble the Hose Guide

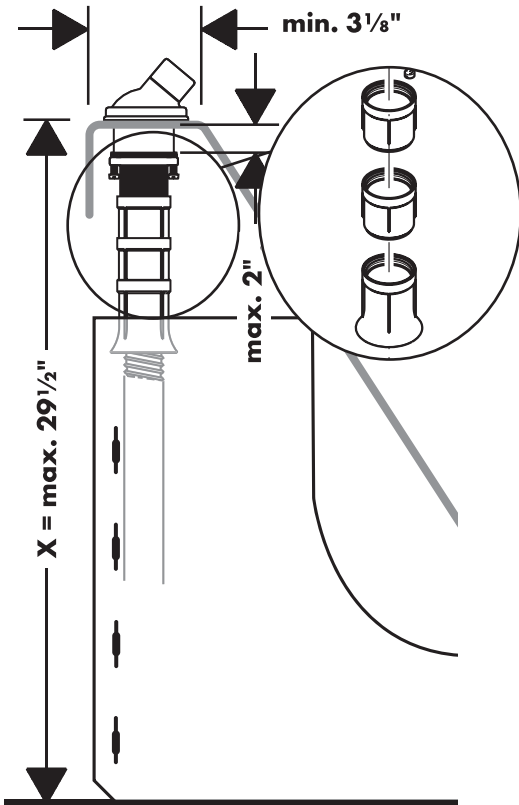
Use the number of guide extensions shown in the diagram.

This set includes two extensions. If additional are needed, order them through your Hansgrohe dealer.

Assemblage du guide-tuyau

Utilisez le nombre d'extensions de guide illustrés dans le schéma.

Cet ensemble comprend deux extensions. Pour obtenir des extensions supplémentaires, commandez-les auprès de votre détaillant Hansgrohe.



Colocación de la guía de la manguera

Use la cantidad de extensiones de guía que se muestra en el dibujo.

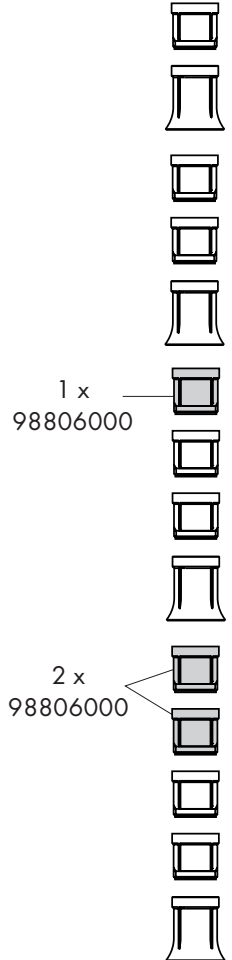
Este juego incluye dos extensiones. Si necesita más extensiones, solicítelas por medio de su distribuidor de Hansgrohe.

$$X < 23\frac{5}{8}'' =$$

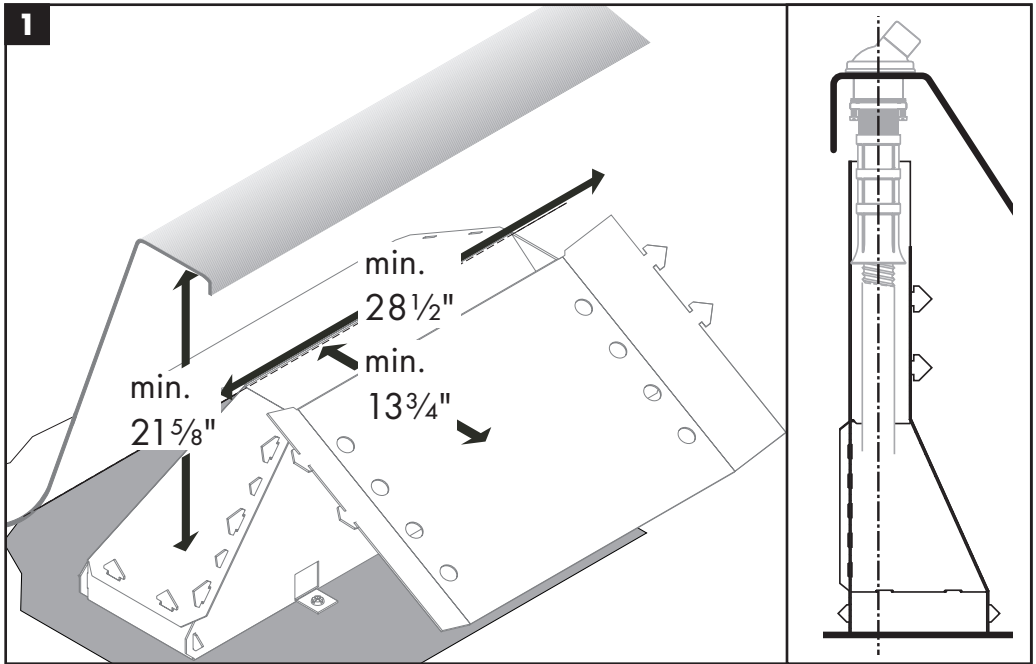
$$X = 23\frac{5}{8}'' - 25\frac{5}{8}'' =$$

$$X = 25\frac{5}{8}'' - 27\frac{1}{2}'' =$$

$$X = 27\frac{1}{2}'' - 29\frac{1}{2}'' =$$



Installation / Installation / Instalación



English

Installation

! Make sure that there is sufficient clearance for the Secuflexbox.

Français

Installation

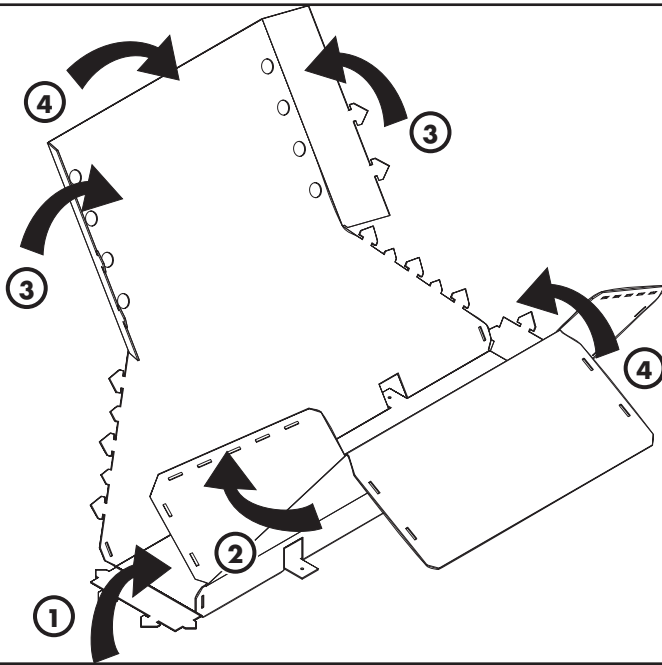
! Assurez-vous de laisser un espace de dégagement suffisant pour le Secuflexbox.

Español

Instalación

! Asegúrese de que haya lugar suficiente para la Secuflexbox.

2



English

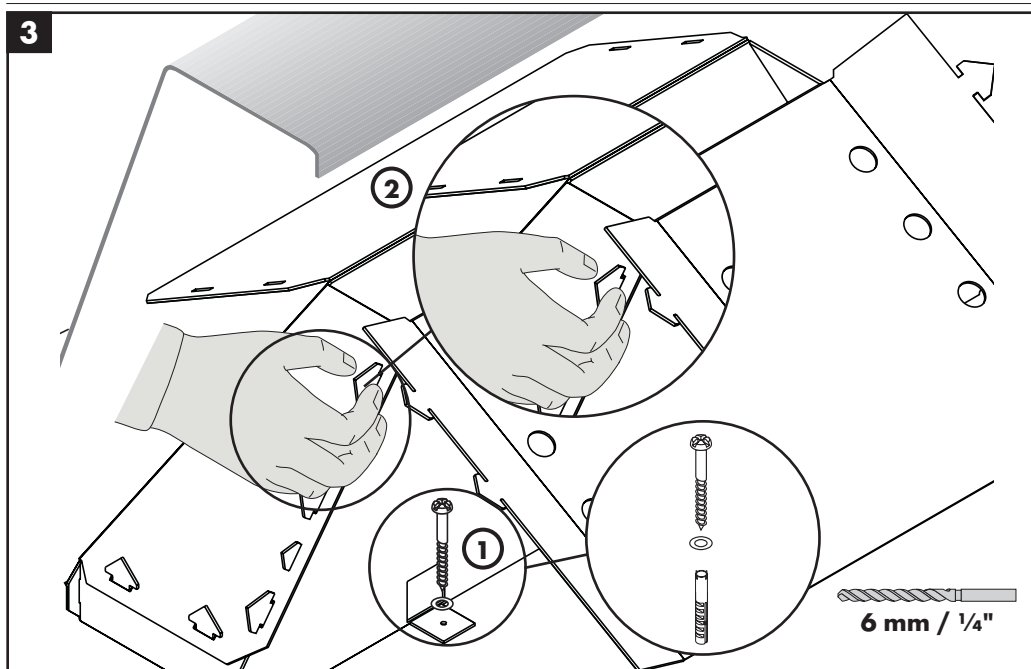
Partially assemble the Secuflexbox.

Français

Assemblez partiellement le Secuflexbox.

Español

Fije parcialmente la Secuflexbox.



English

- Position the box under the mounting surface.
- Drill the screw holes.
- Install the anchors.
- Secure the box to the floor using the screws.

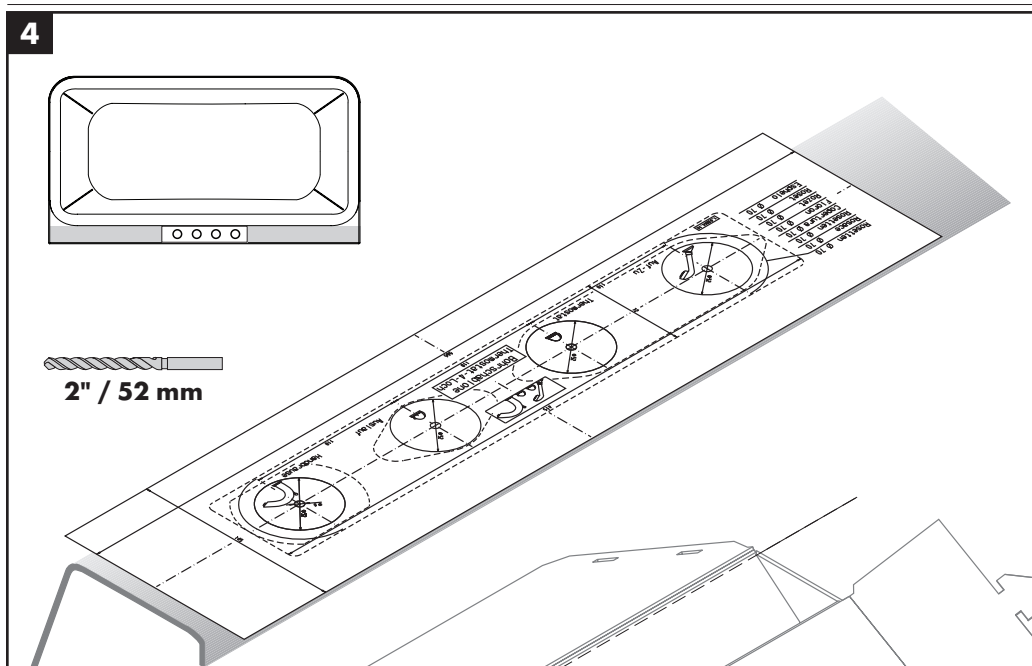
Français

- Placez le boîtier sous la surface de montage.
- Percez les trous de vissage.
- Installez les chevilles.
- Fixez le boîtier au sol en utilisant les vis.

Español

- Coloque la caja debajo de la superficie de montaje.
- Perfore los orificios para los tornillos.
- Instale los pernos de anclaje.
- Fije la Secuflexbox al piso con los tornillos.

4



English

Position the template on the mounting surface.

Drill the holes according to the template.

Français

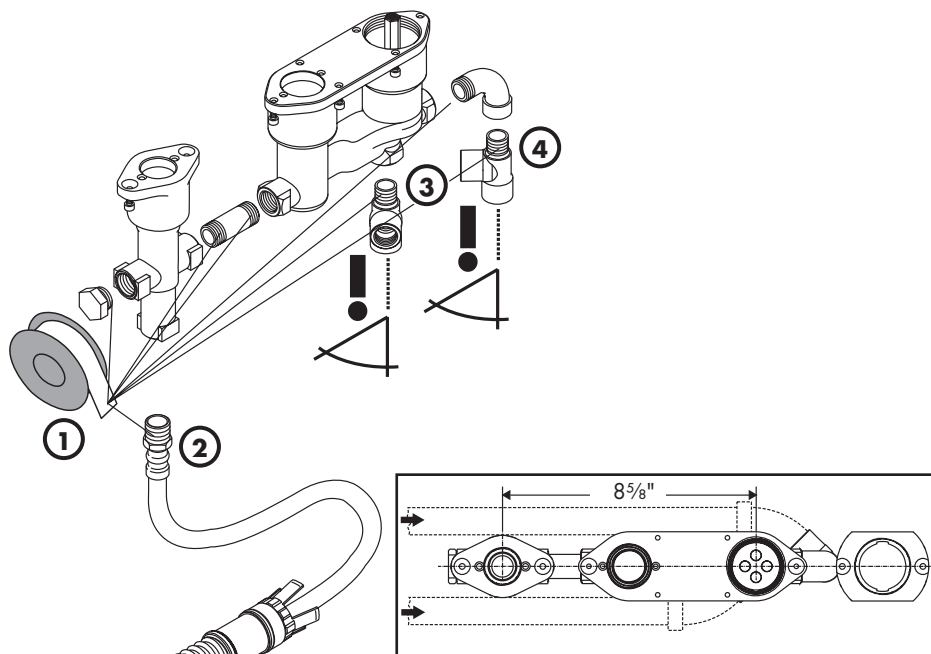
Placez le gabarit sur la surface de montage.

Percez les trous en utilisant le gabarit.

Español

Coloque la plantilla sobre la superficie de montaje.

Perfore los orificios de acuerdo con la plantilla.

5**English**

Wrap the threads on the connecting nipple, supply threads, and high pressure hose with plumbers thread tape.

Connect the spout tee to the valve housing.

Connect the high pressure hose to the spout tee.

Connect the supply elbows to the valve housing.

Rotate the hot and cold supply elbows as shown.

Français

Enveloppez les filets avec du ruban de filetage de plomberie.

Raccordez le raccord en T du bec au logement de valve.

Raccordez l'assemblage du tuyau à haute pression / Secuflex au raccord en T du bec.

Raccordez les coudes d'alimentation au logement de valve.

Tournez les coudes d'alimentation en eau chaude et eau froide de la manière illustrée.

Español

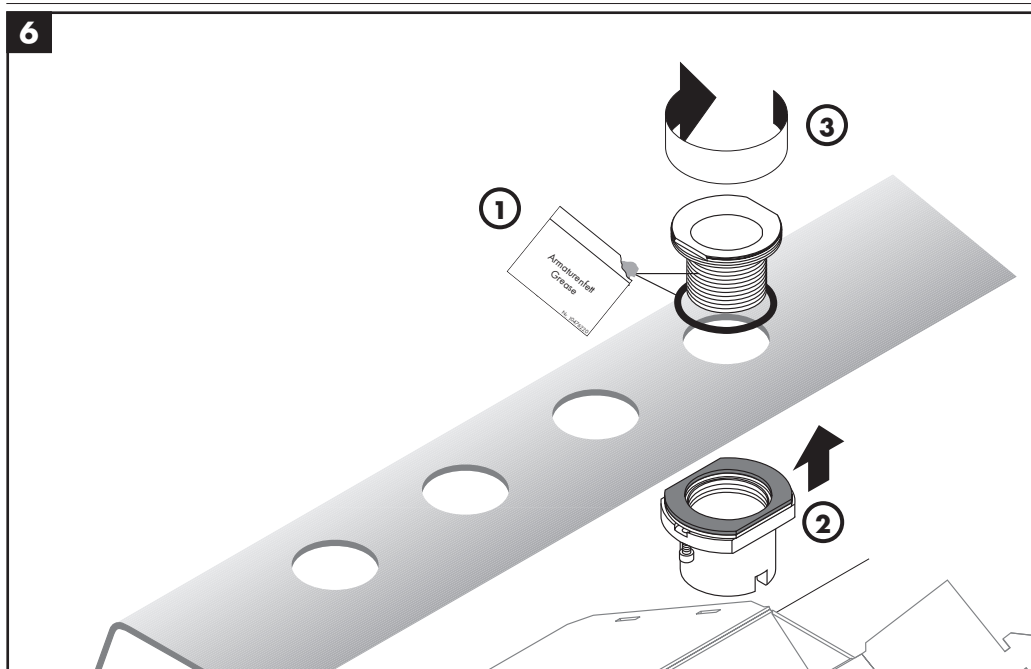
Envuelva las roscas con cinta de plomero para roscas.

Conecte la "T" del surtidor al alojamiento de la válvula.

Conecte el conjunto de manguera Secuflex/ de alta presión a la "T" del surtidor.

Conecte los codos de suministro al alojamiento de la válvula.

Gire los codos de suministro de agua fría y caliente como se muestra.

6

English

Lightly lubricate the threads and o-ring on the handshower holder mount.

Install the handshower holder mount.

Français

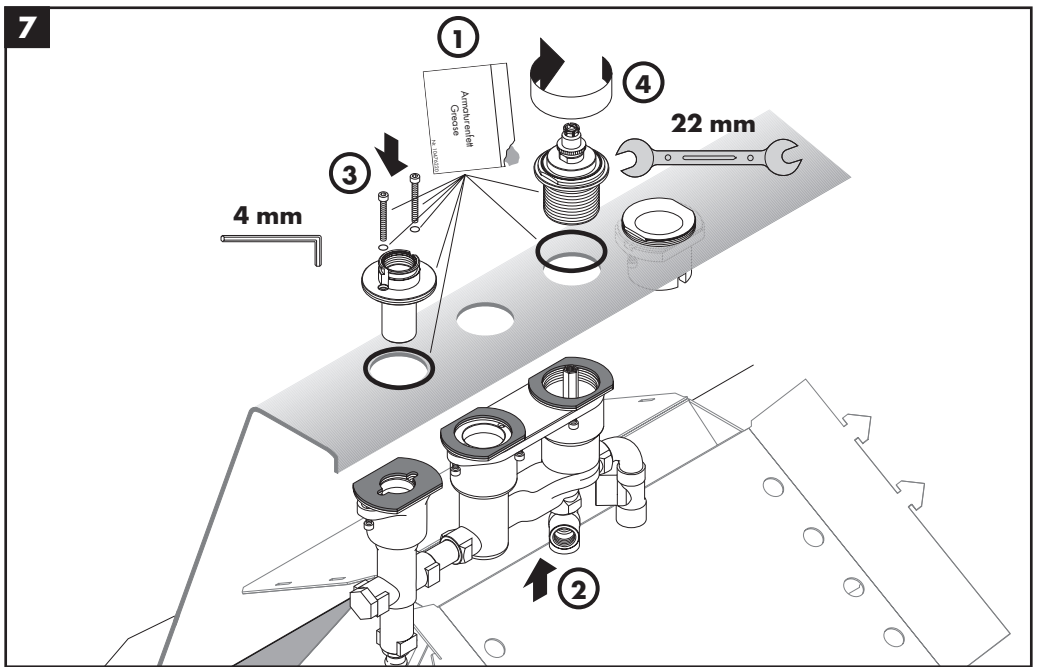
Lubrifiez légèrement les filets et le joint torique sur le support de douchette.

Installez le support de douchette.

Español

Lubrique ligeramente las roscas y los retenes anulares del extremo del soporte de la ducha de mano.

Instale el soporte de la ducha de mano.

7**English**

Lightly lubricate the screw threads and o-rings on the Duostop sleeve and tub spout flange.

Position the rough under the mounting surface.

Tighten the tub spout flange screws.

Tighten the Duostop sleeve.

Français

Lubrifiez légèrement les filets de vis et les joints toriques sur la gaine Duostop et la collerette du bec de baignoire.

Placez la pièce intérieure sous la surface de montage.

Serrez les vis de la collerette du bec de baignoire.

Serrez la gaine Duostop.

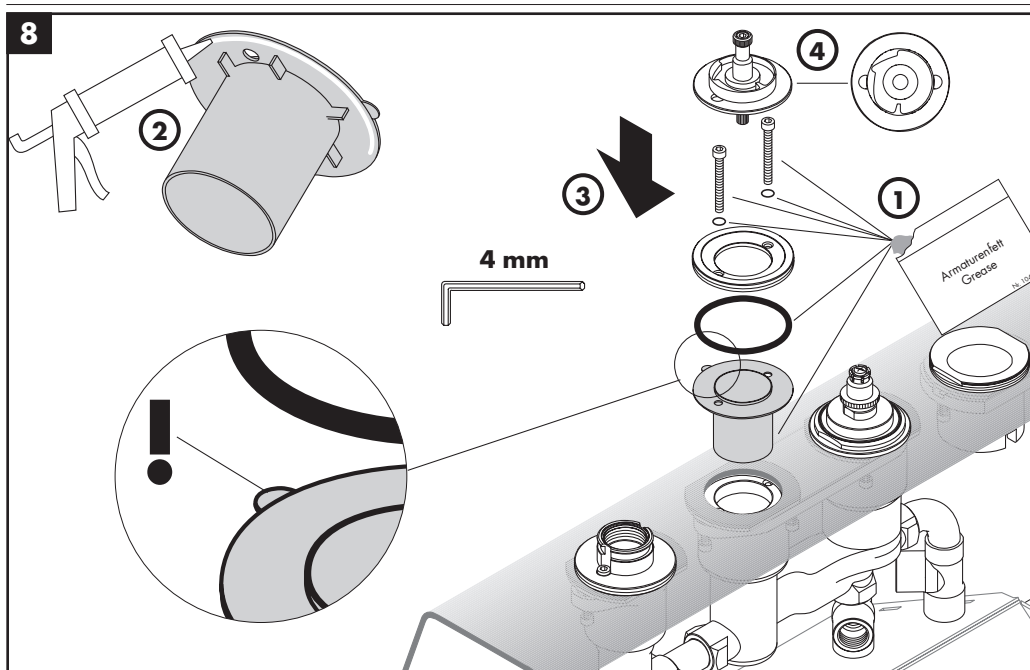
Español

Lubrique ligeramente las roscas del tornillo y los retenes anulares en la manga Duostop y en la brida del surtidor de bañera.

Coloque la pieza interior debajo de la superficie de montaje.

Ajuste los tornillos de la brida del surtidor de bañera.

Ajuste la manga Duostop.



English

Lightly lubricate the screw threads and o-rings on the thermostatic mixer mount.

Run a bead of caulk on the underside of the flange.

Position the flange so that the tab faces the inside of the tub.

Install the mounting nut and screws.

Install the safety set.

Français

Lubrifiez légèrement les filets de vis et les joints toriques sur le support du mélangeur thermostatique.

Appliquez un agent d'étanchéité sur la face inférieure de la collerette.

Placez la collerette de manière à ce que la languette soit orientée vers l'intérieur de la baignoire.

Installez l'écrou de montage et les vis.

Installez l'ensemble de sécurité.

Español

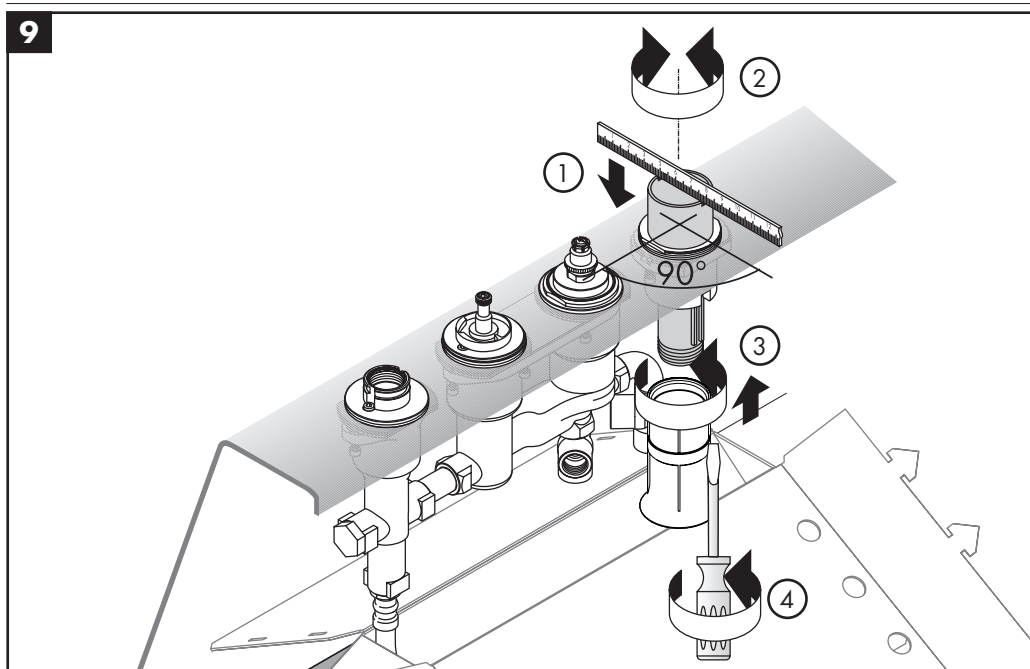
Lubrique ligeramente las roscas y los retenes anulares del montaje del mezclador thermostatico.

Coloque un cordón de sellador en la parte inferior de la brida.

Coloque la brida de modo que la lengüeta quede orientada hacia dentro de la bañera.

Instale la tuerca de montaje y los tornillos.

Instale el equipo de seguridad.

9**English**

Install the cap on the handshower holder mount.

Turn it so that the slots are perpendicular to the rough.

Install the hose guide and extension(s). (See page 7.)

Tighten the screws.

Français

Installez le capuchon sur le support de douche.

Tournez-le de manière à ce que les fentes soient perpendiculaires à la pièce intérieure.

Installez le guide-tuyau et l'extension (ou les extensions). (Voir page 7.)

Serrez les vis.

Español

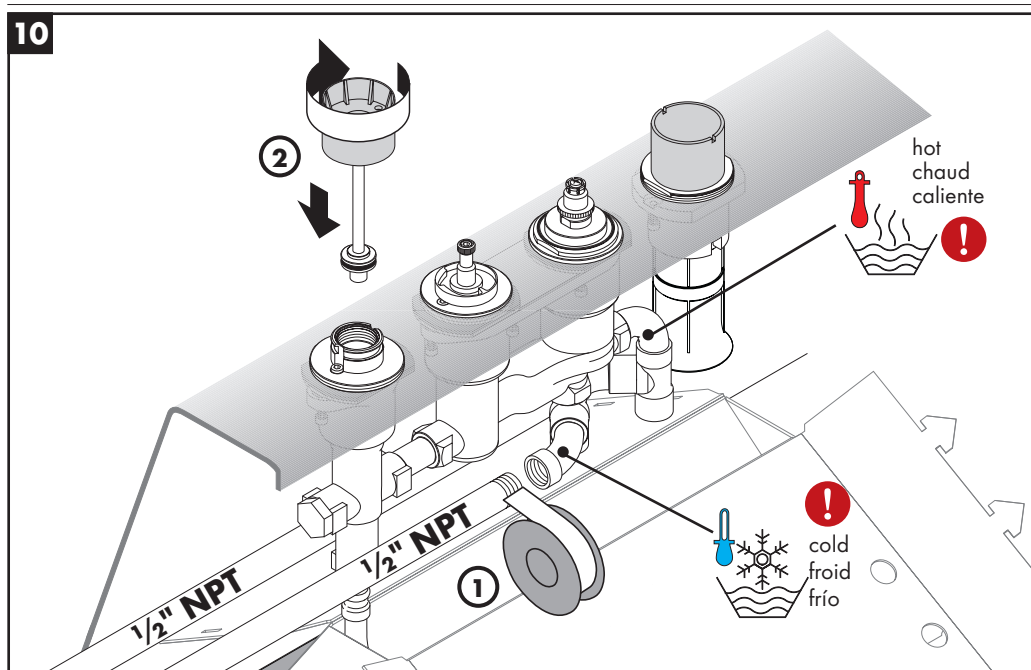
Instale la tapa sobre el soporte de la ducha de mano.

Gírelo de modo que las ranuras queden perpendiculares a la pieza interior.

Instale la guía de la manguera y las extensiones. (Vea la página 7).

Apriete los tornillos.

10



English

Connect the hot and cold water supplies.

! If the supplies are not connected to the correct inlets, the thermostatic mixer cannot function correctly.

Install the spout plug.

Français

Raccordez les conduites d'alimentation d'eau chaude et d'eau froide.

! Si les conduites ne sont pas raccordées dans les bons orifices, le mélangeur thermostatique ne pourra pas fonctionner correctement.

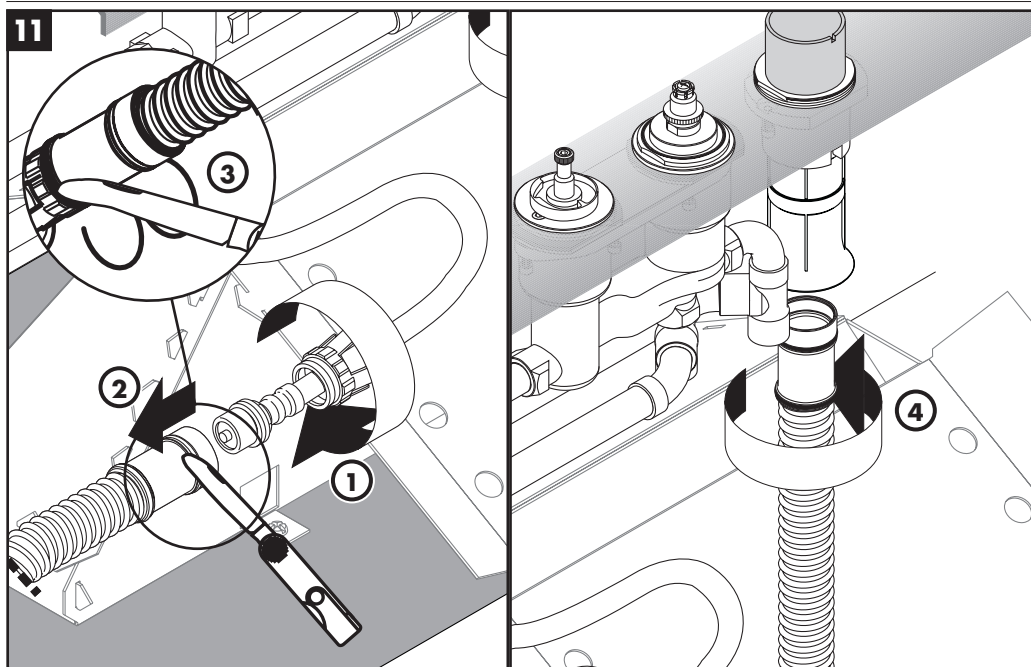
Installez le bouchon du bec.

Español

Conecte los suministros de agua fría y caliente.

! Si los suministros no están conectados a las entradas correctas, el mezclador termostático no funcionará correctamente.

Instale el tapón del surtidor.



English

Disconnect the high pressure hose from the Secuflex hose.

Remove the o-rings from the Secuflex hose.

Connect the other end of the Secuflex hose to the hose guide.

Français

Déconnectez le tuyau à haute pression du tuyau Secuflex.

Retirez les joints toriques du tuyau Secuflex.

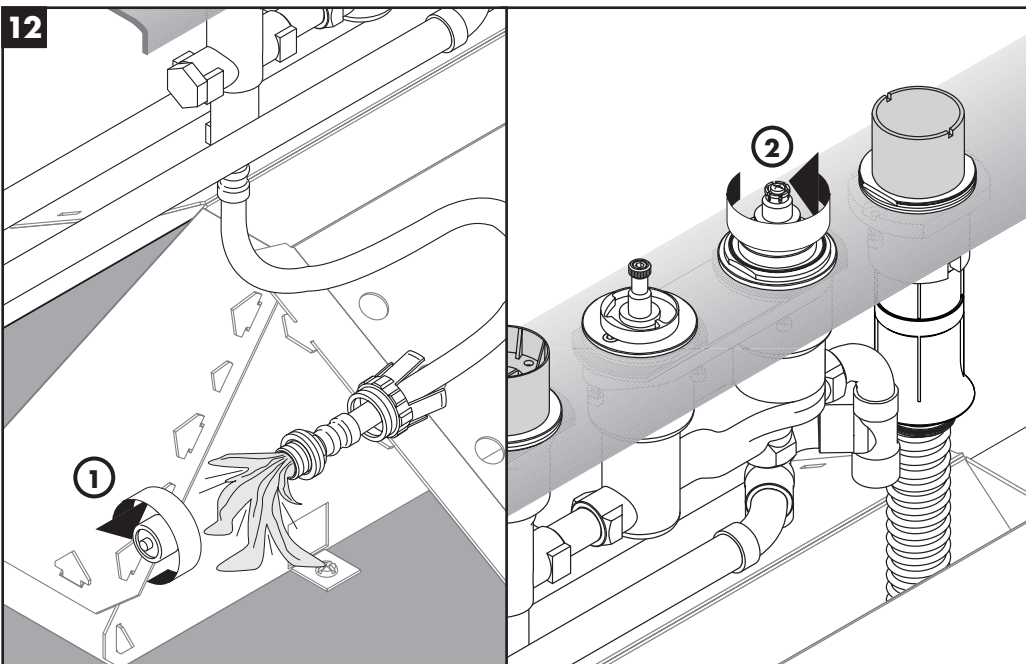
Raccordez l'autre extrémité du tuyau Secuflex au guide-tuyau.

Español

Desconecte la manguera de alta presión de la manguera Secuflex.

Quite los retenes anulares de la manguera Secuflex.

Conecte el otro extremo de la manguera Secuflex a la guía de la manguera.



English

Remove the plug from the high pressure hose.

Turn the Duostop on.

Flush the hot and cold supplies for at least 5 minutes.

Français

Retirez le bouchon du tuyau à haute pression.

Ouvrez le Duostop.

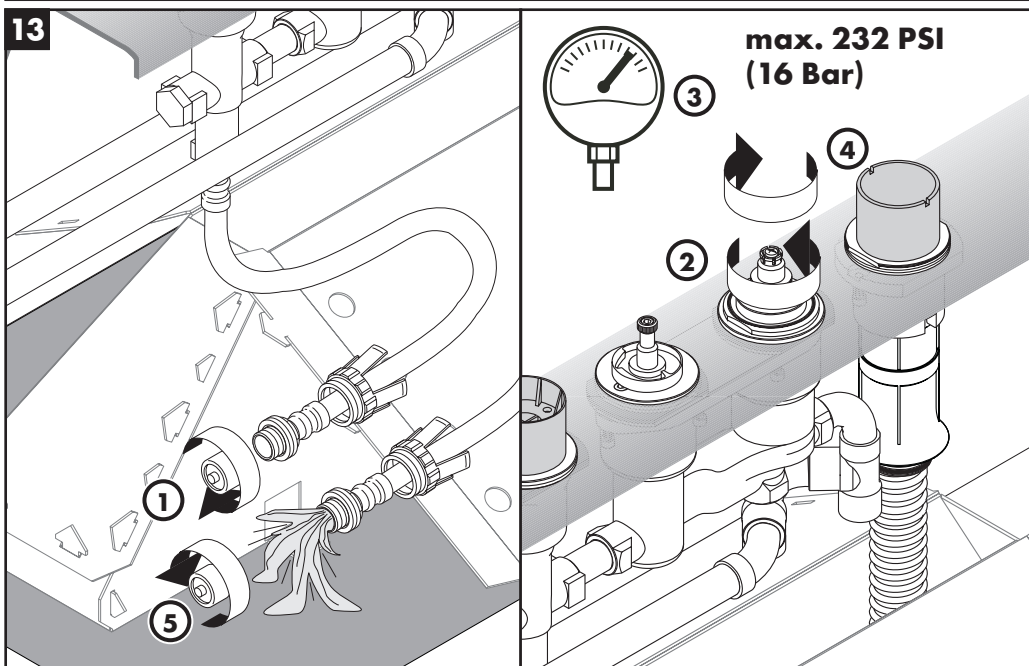
Rincez les conduites d'alimentation d'eau chaude et d'eau froide pendant au moins 5 minutes.

Español

Retire el tapón de la manguera de alta presión.

Encienda el Duostop.

Lave los suministros de agua caliente y agua fría durante al menos 5 minutos.



English

Turn the Duostop off.

Replace the plug.

Turn the Duostop on.

Pressure test the unit (max. 232 PSI).

Turn the Duostop off.

Remove the plug, allow the unit to drain.

Français

Fermez le Duostop.

Remettez le bouchon en place.

Ouvrez le Duostop.

Testez la pression du produit (max. 232 psi).

Fermez le Duostop.

Retirez le bouchon, puis laissez l'eau s'écouler.

Español

Apague el Duostop.

Reemplace el tapón.

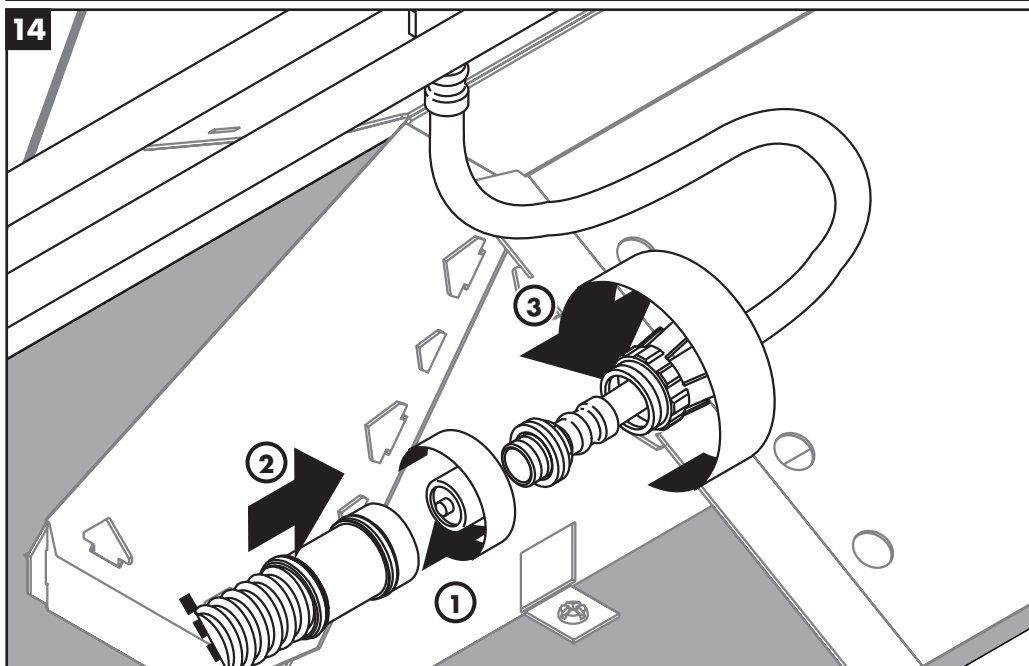
Encienda el Duostop.

Realice una prueba de presión a la unidad (max. 232 PSI).

Apague el Duostop.

Retire el tapón, deje que la unidad drene.

14



English

Install the plug.
Connect the Secuflex hose.
Tighten the white plastic nut.

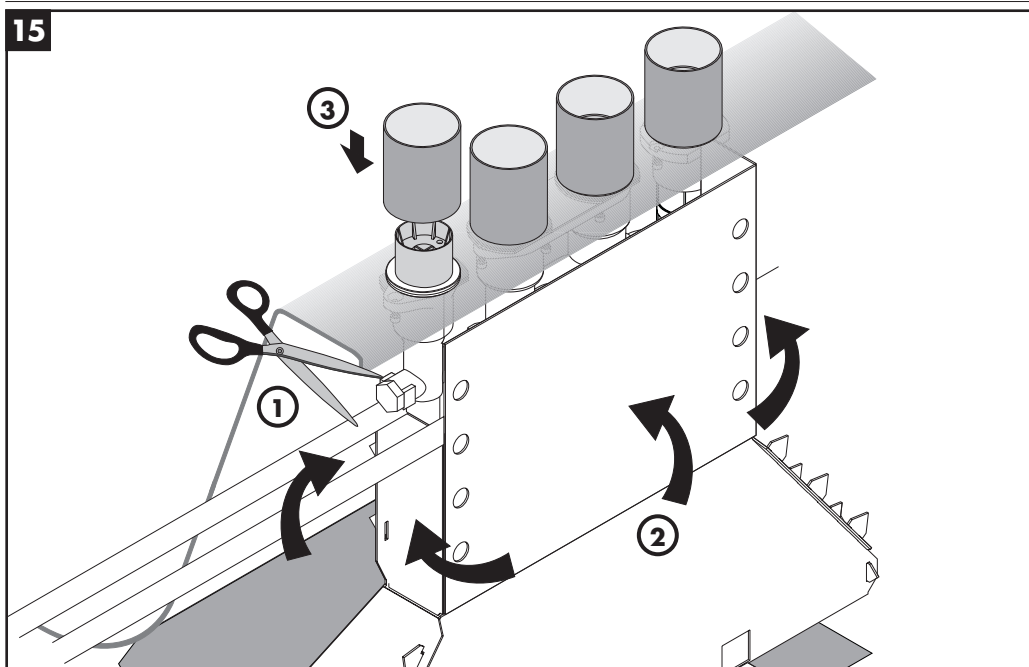
Français

Installez le bouchon.
Raccordez le tuyau Secuflex.
Serrez l'écrou en plastique blanc.

Español

Instale el tapón.
Conecte la manguera Secuflex.
Apriete la tuerca plástica blanca.

15



English

Cut the side of the Secuflexbox to allow clearance for the hot and cold supplies.

Close the Secuflexbox.

Install the plaster shields.

Français

Coupez le côté du Secuflexbox pour faire passer les conduites d'alimentation d'eau chaude et d'eau froide.

Fermez le Secuflexbox.

Installez les protecteurs.

Español

Corte el costado de la Secuflexbox para dejar espacio para los suministros de agua fría y caliente.

Cierre la Secuflexbox.

Instale los protectores de yeso.

Limited Consumer Warranty

This product has been manufactured and tested to the highest quality standards by Hansgrohe, Inc. ("Hansgrohe"). This warranty is limited to Hansgrohe products that are purchased by a consumer in the United States or Canada after March 1, 1996, and installed in either the United States or in Canada.

WHO IS COVERED BY THE WARRANTY

This warranty extends to the original purchaser only. This warranty is non-transferable.

WHAT IS COVERED BY THE WARRANTY

The warranty covers only your Hansgrohe manufactured product. Hansgrohe warrants this product against defects in material or workmanship as follows:

Hansgrohe will replace at no charge for parts only or, at its option, replace any product or part of the product that proves defective because of improper workmanship and/or material, under normal installation, use, service and maintenance. If Hansgrohe is unable to provide a replacement and repair is not practical or cannot be made in timely fashion, Hansgrohe may elect to refund the purchase price in exchange for the return of the product.

LENGTH OF WARRANTY

Replacement or repaired parts of products will be covered for the term of this warranty, as stated in the following two sentences. If you are a consumer who purchased the product for use primarily for personal, family or household purposes, this warranty extends for as long as you own the product and the home in which the product is originally installed. If you purchased the product for use primarily for any other purpose, including, without limitation, a commercial purpose, this warranty extends only (i) for 1 year, with respect to Hansgrohe & Commercial products, and (ii) for 5 years, with respect to Axor products.

THIS WARRANTY DOES NOT COVER, AND HANSGROHE WILL NOT PAY FOR:

- A. Conditions, malfunctions or damage not resulting from defects in material or workmanship.
- B. Conditions, malfunctions or damage resulting from (1) normal wear and tear, improper installation, improper maintenance, misuse, abuse, negligence, accident or alteration; (2) the use of abrasive or caustic cleaning agents or "no-rinse" cleaning products, or the use of the product in any manner contrary to the product instructions; or (3) conditions in the home such as excessive water pressure or corrosion.
- C. Labor and other expenses for disconnection, deinstallation, or return of the product for warranty service (including but not limited to proper packaging and shipping costs), or for installation or reinstallation of the product.
- D. Accessories, connected materials and products, or related products not manufactured by Hansgrohe.
- E. Any Hansgrohe or Axor product sold for display purposes.
- F. Hansgrohe Water Filtration System is subject to a 1-year limited warranty. Warranty does not include replacement filters.

TO OBTAIN WARRANTY PARTS OR INFORMATION

Contact your Hansgrohe retailer, or contact Technical Service at:

Hansgrohe, Inc.
1492 Bluegrass Lakes Parkway
Alpharetta, GA 30004
Toll-free 800-334-0455

In requesting warranty service, you will need to provide:

1. The sales receipt or other evidence of the date and place of purchase.
2. A description of the problem.
3. Delivery of the product or the defective part, postage prepaid and carefully packed and insured, to:

Hansgrohe, Inc.
1492 Bluegrass Lakes Parkway
Alpharetta, GA 30004
Toll-free 800-334-0455

When warranty service is completed, any repaired or replacement product or part will be returned to you postage prepaid.

Exclusions and Limitations

REPAIR OR REPLACEMENT (OR, IN LIMITED CIRCUMSTANCES, REFUND OF THE PURCHASE PRICE) AS PROVIDED UNDER THIS WARRANTY IS THE EXCLUSIVE REMEDY OF THE PURCHASER. HANSGROHE NEITHER ASSUMES NOR AUTHORIZES ANY PERSON TO CREATE FOR IT ANY OTHER OBLIGATION OR LIABILITY IN CONNECTION WITH THIS PRODUCT.

HANSGROHE SHALL NOT BE LIABLE TO PURCHASER OR ANY OTHER PERSON FOR ANY INCIDENTAL, SPECIAL OR CONSEQUENTIAL DAMAGES, ARISING OUT OF BREACH OF THIS WARRANTY OR ANY IMPLIED WARRANTY (INCLUDING BUT NOT LIMITED TO ANY IMPLIED WARRANTY OF MERCHANTABILITY).

Some States do not allow the exclusion or limitation of incidental or consequential damages, so the above limitation or exclusion may not apply to you. This warranty gives you specific legal rights, and you may also have other rights that vary from state to state.

TO THE EXTENT PERMITTED BY LAW, ANY IMPLIED WARRANTIES OF MERCHANTABILITY AND FITNESS FOR A PARTICULAR PURPOSE, ARE LIMITED TO THE DURATION OF THE EXPRESS WARRANTY.

Some states do not allow limitations on how long an implied warranty may last, so the above limitations may not apply to you.

You may be required by law to give us a reasonable opportunity to correct or cure any failure to comply before you can bring any action in court against us under the Magnuson-Moss Warranty Act.

PRODUCT INSTRUCTIONS AND QUESTIONS

Upon purchase or prior to installation, please carefully inspect your Hansgrohe product for any damage or visible defect. Prior to installing, always carefully study the enclosed instructions on the proper installation and the care and maintenance of this product. If you have questions at any time about the use, installation or performance of your Hansgrohe product, or this warranty, please write us or call us toll-free at 800-334-0455.

hansgrohe

Hansgrohe, Inc. • 1490 Bluegrass Lakes Parkway • Alpharetta, GA 30004
Tel. 800-334-0455 • Fax 770-360-9887

www.hansgrohe-usa.com