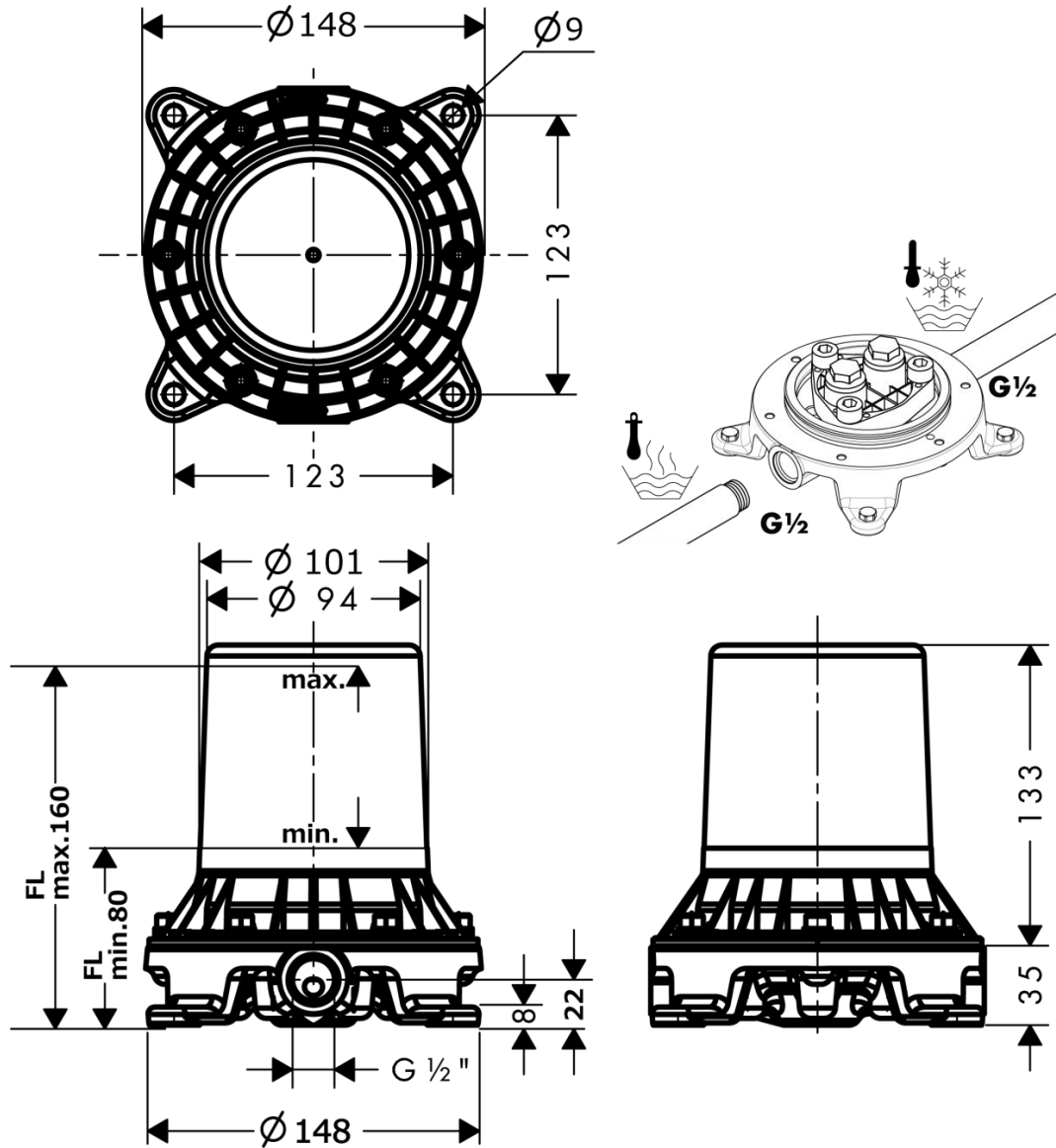


## 承認図

製品名称:埋込部(床付用)

製品品番:10452180



### 特記事項

- 使用する化粧部により配管接続方法が変わります  
スパウトなど化粧部で湯・水を混合しない器具を使用の場合は、2か所の配管接続口の両方から混合水を供給して下さい

### 技術仕様

### ※化粧部の仕様もご確認下さい

給水・給湯圧力	最低必要水圧	0.15MPa(器具1次側、流動圧)
	最高水圧	0.5MPa(器具1次側、流動圧)
使用最高温度		70℃以下
使用可能水質		上水道および飲用可能な井戸水
使用環境温度	一般地用	1~40℃
用途		一般住宅用(屋内)

ハンスグローエジャパン株式会社  
〒140-0002 東京都品川区東品川  
2-2-4 天王洲ファーストタワー2F  
TEL 03-5715-3054  
Fax 03-5715-3088