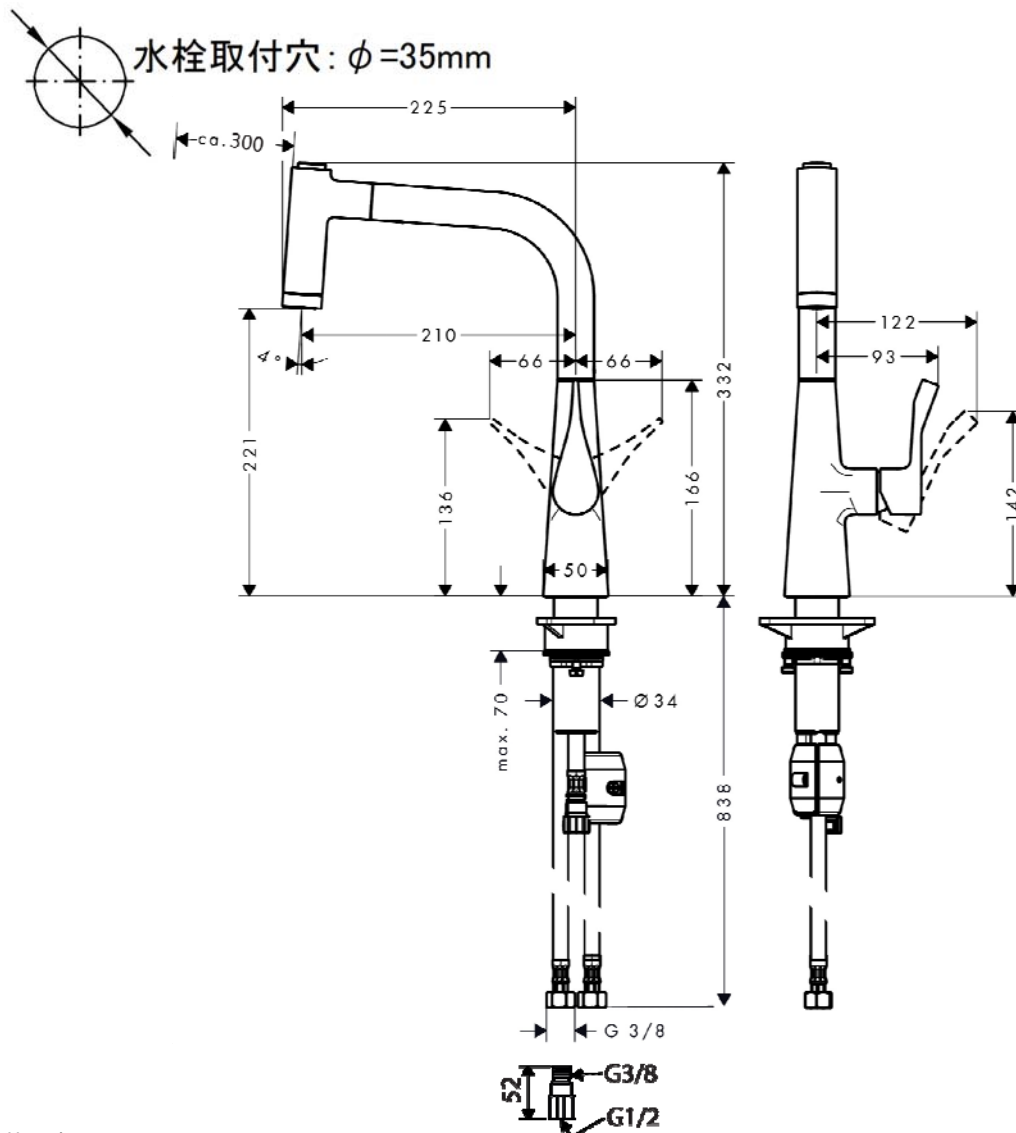


承認図

製品名称: メトリス シングルレバー引出式キッチンシャワー混合水栓 220

製品品番:14834000

SCALE:FREE



特記事項

- 吐水口回転角度: 110度, 150度(15度刻みで旋回中心を調整可能)
- シャワーホース引出長: 最大 30cm 程度
- 逆流防止弁付接続ジョイント付き(2個)
- 水栓取付穴: $\Phi 35\text{mm}$
- 別途、水受けトレイをご用意ください。(水受けトレイ取付位置の確保及び引出しホース操作性確保のため、給水給湯管は混合水栓芯より左右に分配下さい)
- 弊社製以外の接続金具を使用した場合の漏水は、保証致しかねます。
- 樹脂製台座は、取付不可時には取外してもかまいません。ただし、同等の補強材が取付けられている時に限ります。
- 吐水モード: シャワー、整流吐水(止水時整流吐水に自動復帰)

技術仕様

給水・給湯圧力	最低必要水圧	0.15MPa(器具1次側、流動圧)
	最高水圧	0.5MPa(器具1次側、流動圧)
使用最高温度		80°C以下
使用可能水質		上水道および飲用可能な井戸水
使用環境温度	一般地用	1~40°C
用途		一般住宅用(屋内)

ハンスグローエ ジャパン 株式会社
〒140-0002
東京都品川区東品川二丁目
2番4号
天王洲ファーストタワー2階

Hansgrohe Japan K.K.
〒140-0002
Tennozu First Tower 2F, 2-2-4
Higashi Shinagawa, Shinagawa-
ku, Tokyo, Japan

Phone +81-(0)3-5715-3054
Fax +81-(0)3-5715-3088