

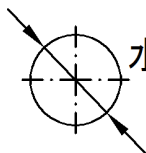
承認図

製品名称: タリスセレクト S 300 シングルレバーハイスパウト引出式キッチン混合水栓

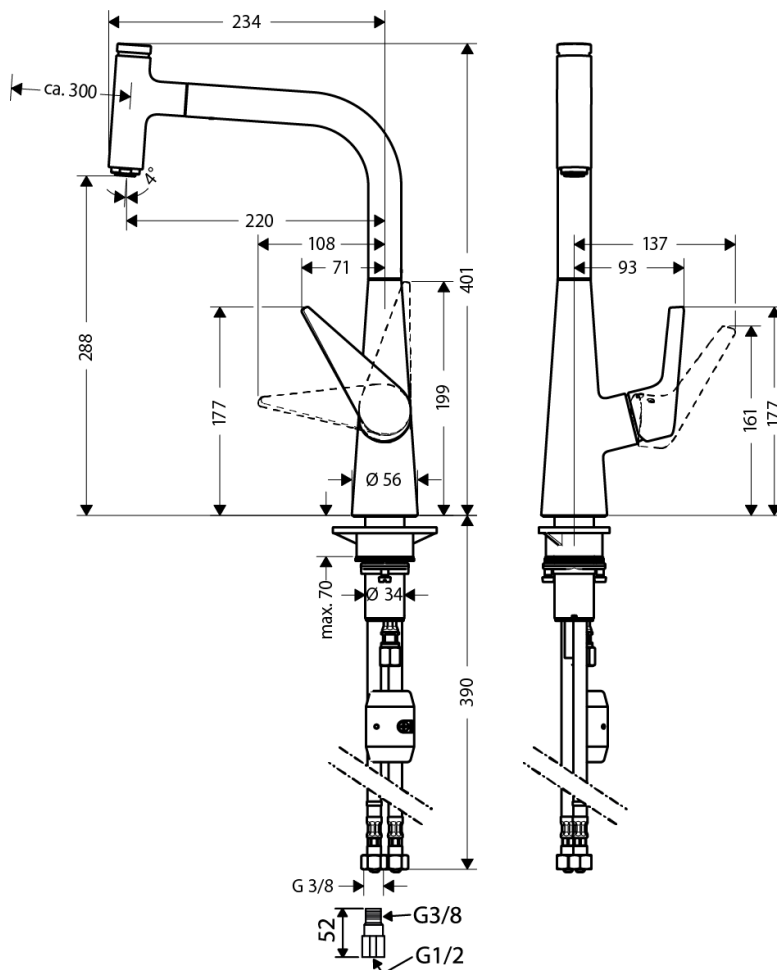
製品品番:72821004

SCALE:FREE

hansgrohe



水栓取付穴: $\phi=35\text{mm}$



特記事項

- 吐水口回転角度: 150度(15度刻みで旋回中心の調整可能)
- シャワーホース引出長: 最大 30cm 程度
- 逆流防止弁付接続ジョイント付き(2個)
- 水栓取付穴: $\phi 35\text{mm}$
- 別途、水受けトレイをご用意ください。(水受けトレイ取付位置の確保及び引出しホース操作性確保のため、給水給湯管は混合水栓芯より左右に分配下さい)
- 弊社製以外の接続金具を使用した場合の漏水は、保証致しかねます。
- 樹脂製台座は、取付不可時には取外してもかまいません。ただし、同等の補強材が取付けられている時に限ります。
- スプレーヘッドのボタンで一時吐・止水操作が可能です。ご就寝前や外出の際は、レバーを完全に止水している位置に戻してください。
- シャワーモード無し、泡沫吐水

技術仕様

| | | |
|---------|--------|--------------------|
| 給水・給湯圧力 | 最低必要水圧 | 0.15MPa(器具1次側、流動圧) |
| | 最高水圧 | 0.5MPa(器具1次側、流動圧) |
| 使用最高温度 | | 80°C以下 |
| 使用可能水質 | | 上水道および飲用可能な井戸水 |
| 使用環境温度 | 一般地用 | 1~40°C |
| 用途 | | 一般住宅用(屋内) |

ハンスグローエ ジャパン 株式会社
〒140-0002
東京都品川区東品川二丁目
2番4号
天王洲ファーストタワー2階

Hansgrohe Japan K.K.
〒140-0002
Tennozu First Tower 2F, 2-2-4
Higashi Shinagawa, Shinagawa-
ku, Tokyo, Japan

Phone +81-(0)3-5715-3054
Fax +81-(0)3-5715-3088

26.01.2016