

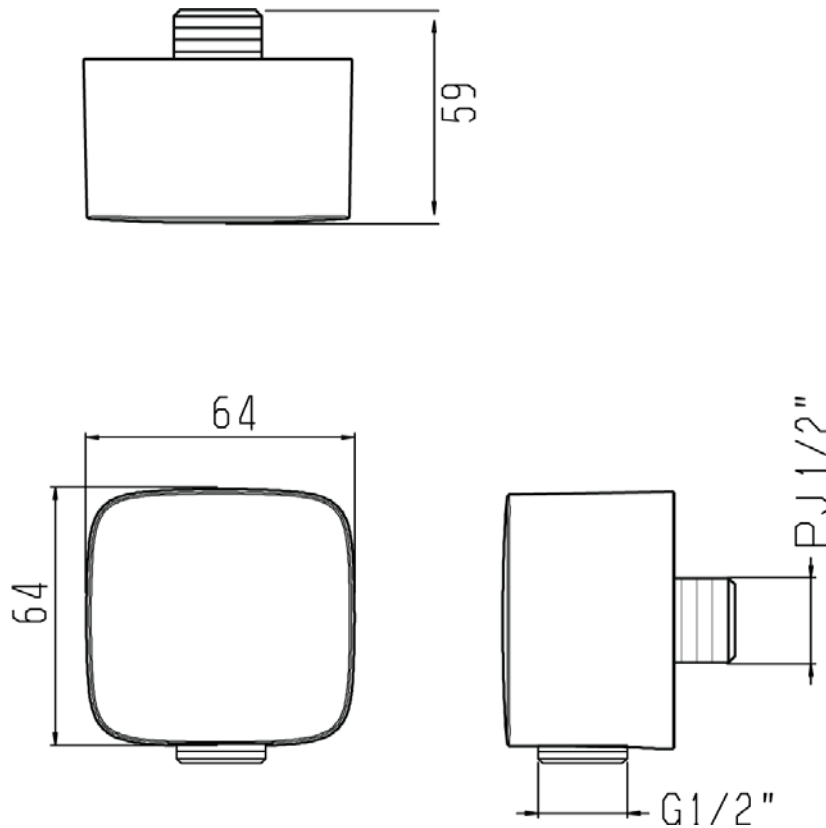
# 承認図

製品名称:共通部品 シャワー取出口 E(逆止弁付)

製品品番:27414004

SCALE:FREE

hansgrohe



## 特記事項

- 逆流防止弁付き
- 表面仕上げ:クロム

ハンスグローエ ジャパン 株式会社  
〒140-0002  
東京都品川区東品川二丁目  
2番4号  
天王洲ファーストタワー2階

## 技術仕様

給水・給湯圧力	最低必要水圧	0.15MPa(器具1次側、流動圧)
	最高水圧	0.4MPa(器具1次側、流動圧)
使用最高温度		60℃以下
使用可能水質		上水道および飲用可能な井戸水
使用環境温度	一般地用	1~40℃
用途		一般住宅用(屋内)

Hansgrohe Japan K.K.  
〒140-0002  
Tennozu First Tower 2F, 2-2-4  
Higashi Shinagawa, Shinagawa-  
ku, Tokyo, Japan

Phone +81-(0)3-5715-3054  
Fax +81-(0)3-5715-3088

28.01.2015