

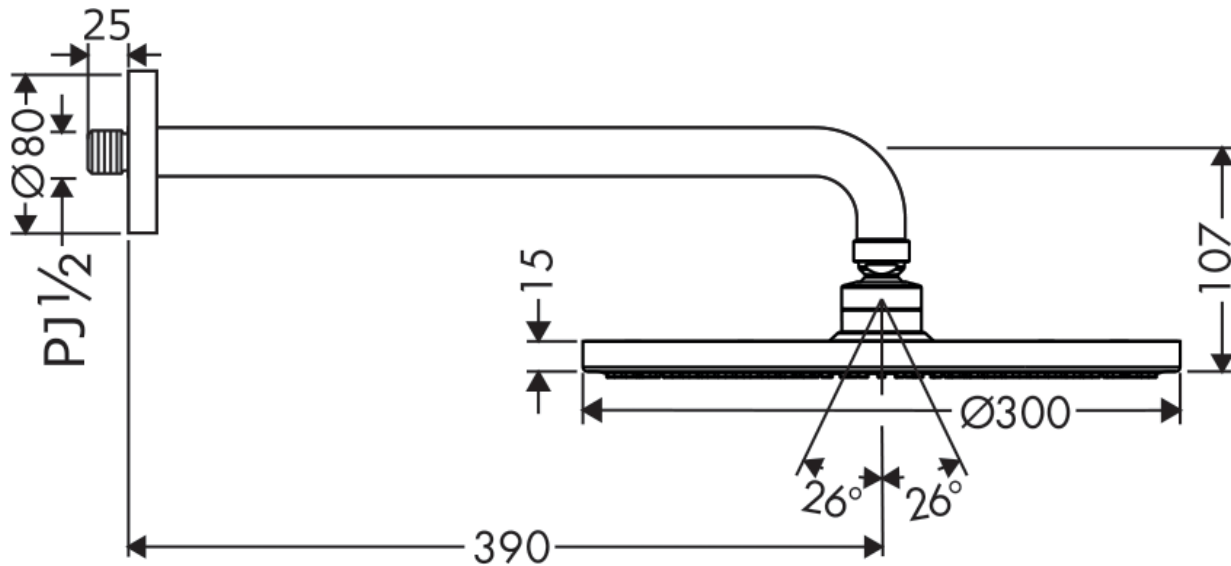
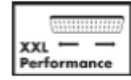
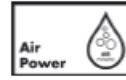
承認図

製品名称: レインダンス S300 エア 1 jet 壁付式オーバーヘッドシャワー

製品品番: 27493000

SCALE: FREE

hansgrohe



特記事項

- シャワーモード: 1 モード(レインエア)
- 表面仕上げ: クロム
- 止水後しばらくの間シャワーから水滴が落ち続けることがあります。シャワーヘッド内の残水がなくなれば止まります。

技術仕様

給水・給湯圧力	最低必要水圧	0.15MPa(器具1次側、流動圧)
	最高水圧	0.4MPa(器具1次側、流動圧)
使用最高温度		60℃以下
使用可能水質		上水道および飲用可能な井戸水
使用環境温度	一般地用	1~40℃
用途		一般住宅用(屋内)

ハンスグローエ ジャパン 株式会社
〒140-0002
東京都品川区東品川二丁目
2番4号
天王洲ファーストタワー2階

Hansgrohe Japan K.K.
〒140-0002
Tennozu First Tower 2F, 2-2-4
Higashi Shinagawa, Shinagawa-ku,
Tokyo, Japan

Phone +81-(0)3-5715-3054
Fax +81-(0)3-5715-3088

28.12.2014