

# 承認図

製品名称:埋込部 2方切替バルブ用

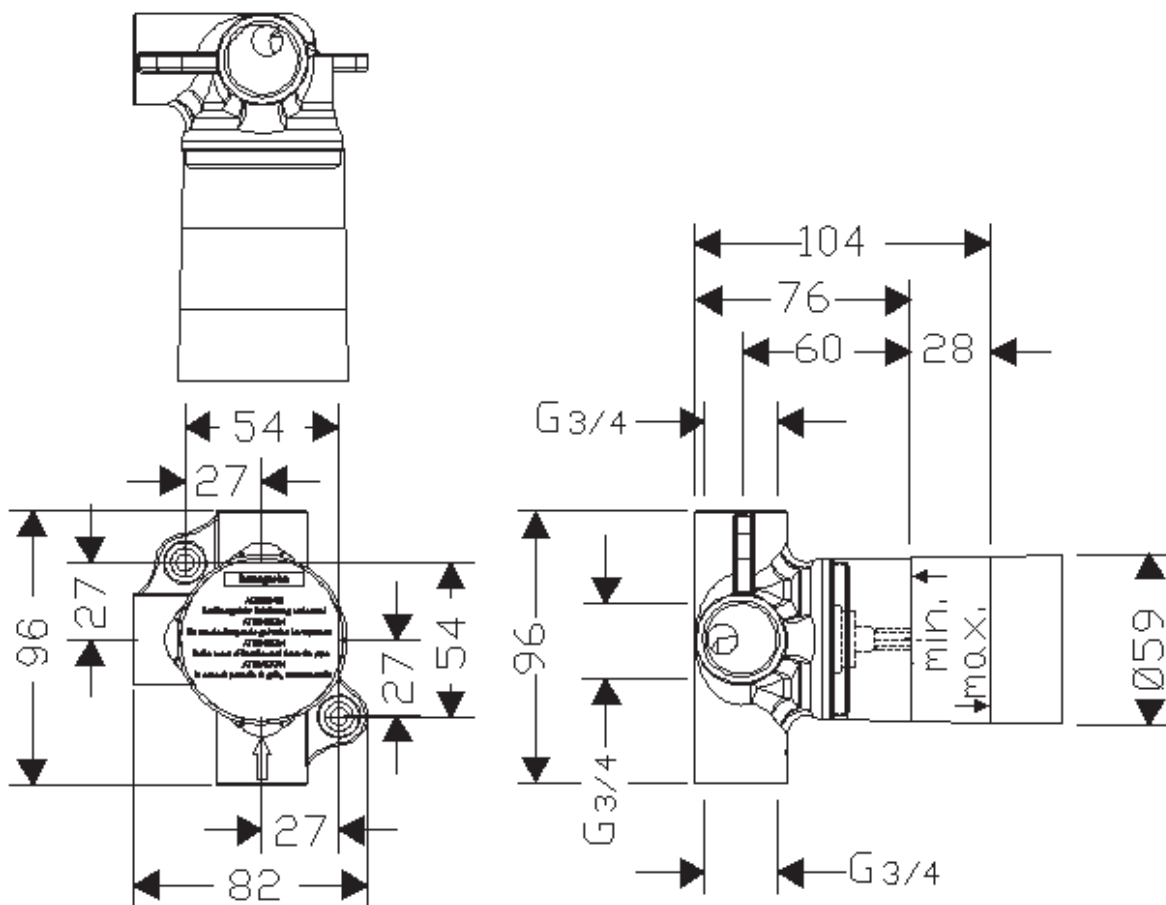
製品品番:15981180

SCALE:FREE

hansgrohe



壁取付穴:  $\varnothing = 60\text{mm}$



## 特記事項

- 流量(0.2MPa時):約 50L/分  
(表示の流量は、最大流量を示しています。実際の流量は、接続される水栓の流量に制限されます。)

ハンスグローエ ジャパン 株式会社  
〒140-0002  
東京都品川区東品川二丁目  
2番4号  
天王洲ファーストタワー2階

Hansgrohe Japan K.K.  
〒140-0002  
Tennozu First Tower 2F, 2-2-4  
Higashi Shinagawa, Shinagawa-  
ku, Tokyo, Japan

Phone +81-(0)3-5715-3054  
Fax +81-(0)3-5715-3088

## 技術仕様

給水・給湯圧力	最低必要水圧	0.15MPa(器具1次側、流動圧)
	最高水圧	0.5MPa(器具1次側、流動圧)
使用最高温度		80℃以下
使用可能水質		上水道および飲用可能な井戸水
使用環境温度	一般地用	1~40℃
用途		一般住宅用(屋内)

22.02.2013