

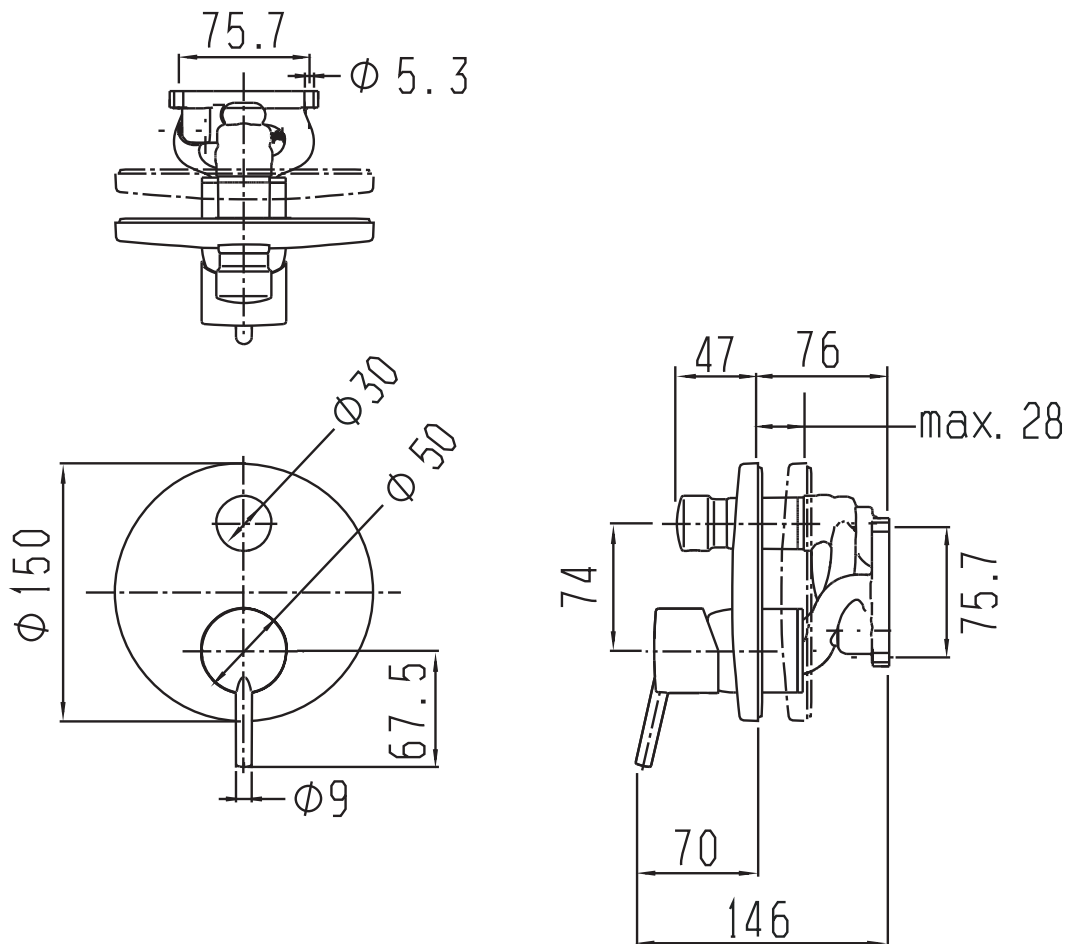
# 承認図

製品名称:タリス S2 埋込式シングルレバーバス・シャワー混合水栓(化粧部)

製品品番:32475000

SCALE:FREE

hansgrohe



## 特記事項

- シャワー切替自動復帰ダイバーター
- 表面仕上げ:クロム
- 埋込部(01800180)と組合わせてご使用ください。
- 製品施工前に、給水/給湯管のフラッシングを必ず行ってください。
- 流量(0.2MPa時):約 13.5L/分(シャワー)、約 15L/分(バス)
- ※施工環境によって流量は変動しますので、ご注意ください。

ハンスグローエ ジャパン 株式会社  
〒140-0002  
東京都品川区東品川二丁目  
2番4号  
天王洲ファーストタワー2階

## 技術仕様

給水・給湯圧力	最低必要水圧	0.15MPa(器具1次側、流動圧)
	最高水圧	0.5MPa(器具1次側、流動圧)
使用最高温度		80℃以下
使用可能水質		上水道および飲用可能な井戸水
使用環境温度	一般地用	1~40℃
用途		一般住宅用(屋内)

Hansgrohe Japan K.K.  
〒140-0002  
Tennozu First Tower 2F, 2-2-4  
Higashi Shinagawa, Shinagawa-  
ku, Tokyo, Japan

Phone +81-(0)3-5715-3054  
Fax +81-(0)3-5715-3088

23.02.2013