

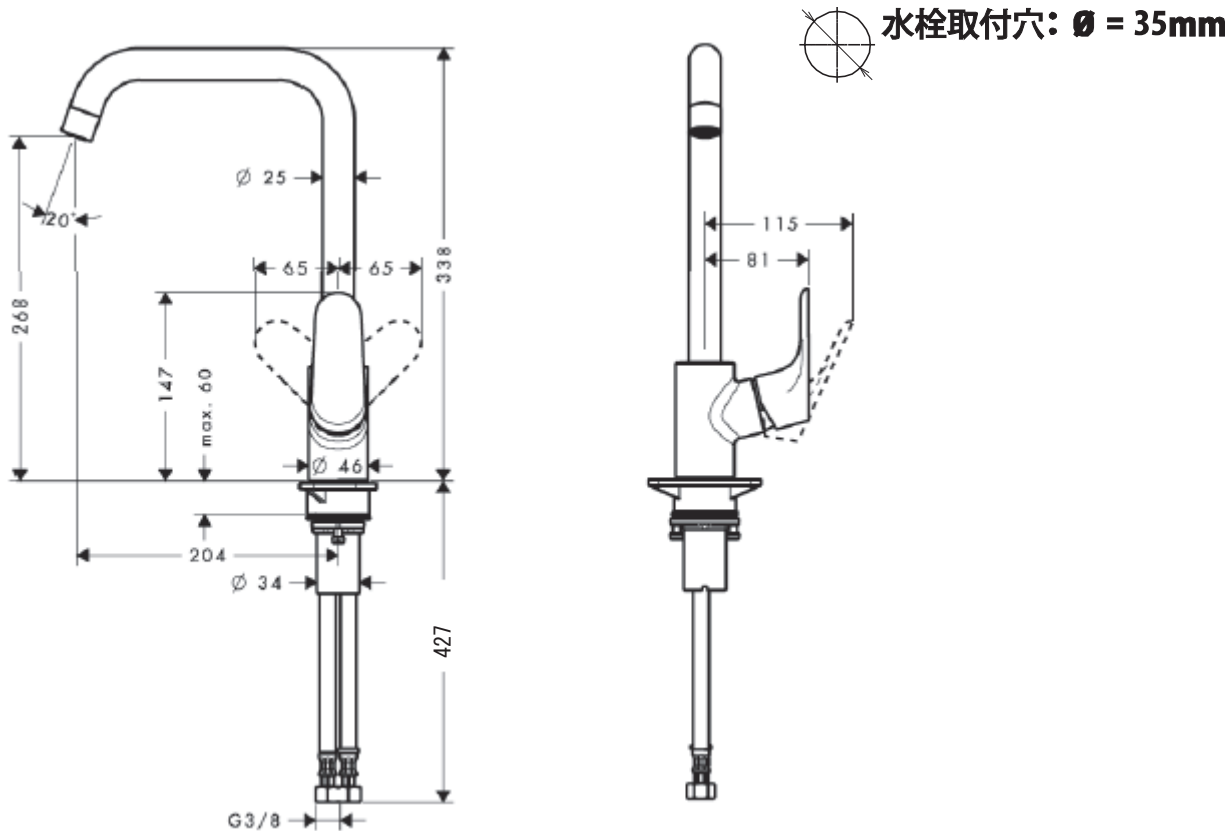
# 承認図

製品名称:フォーカス E2 シングルレバーハイスパウトキッチン混合水栓

製品品番:31820004

SCALE:FREE

**hansgrohe**



## 特記事項

- 吐水口回転角度:360度、150度、110度(出荷時360度)  
(同梱の制御部品にて変更可能です)
- 表面仕上げ:クロム
- 逆流防止弁付接続ジョイント付き(2個)
- 水栓取付穴:Φ35mm
- 樹脂製台座は、取付不可時には取外してもかまいません。ただし、同等の補強材が取付けられている時に限ります。
- 流量(0.2MPa時):約13L/分

ハンスグローエ ジャパン 株式会社  
〒140-0002  
東京都品川区東品川二丁目  
2番4号  
天王洲ファーストタワー2階

## 技術仕様

給水・給湯圧力	最低必要水圧	0.15MPa(器具1次側、流動圧)
	最高水圧	0.5MPa(器具1次側、流動圧)
使用最高温度		80℃以下
使用可能水質		上水道および飲用可能な井戸水
使用環境温度	一般地用	1~40℃
用途		一般住宅用(屋内)

Hansgrohe Japan K.K.  
〒140-0002  
Tennozu First Tower 2F, 2-2-4  
Higashi Shinagawa, Shinagawa-ku, Tokyo, Japan

Phone +81-(0)3-5715-3054  
Fax +81-(0)3-5715-3088

22.02.2013