

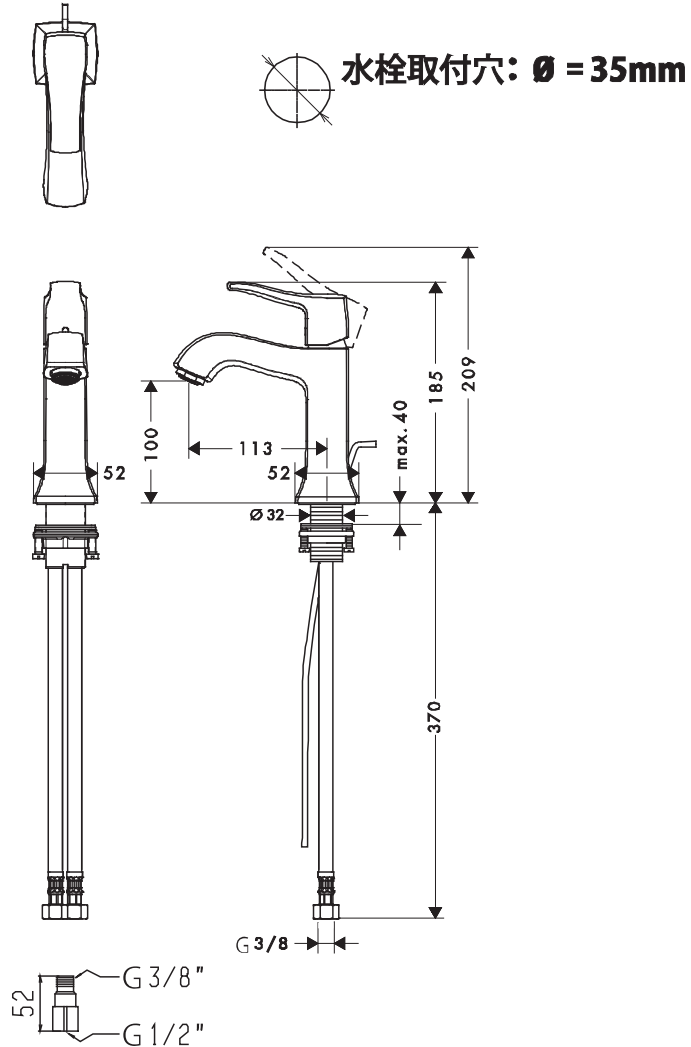
承認図

製品名称: メトリスクラシック シングルレバー洗面混合水栓

製品品番: 31075000

SCALE: FREE

hansgrohe



特記事項

- 表面仕上げ: クロム
- 逆流防止弁付接続ジョイント付き (2 個)
- 水栓取付穴: $\Phi 35\text{mm}$
- 流量 (0.2MPa 時): 上限約 7.2L/分 (定量節水仕様)
- 水流: 泡沫仕様

技術仕様

給水・給湯圧力	最低必要水圧	0.1MPa (器具 1 次側、流動圧)
	最高水圧	0.5MPa (器具 1 次側、流動圧)
使用最高温度		80°C 以下
使用可能水質		上水道および飲用可能な井戸水
使用環境温度	一般地用	1 ~ 40°C
用途		一般住宅用 (屋内)

ハンスグローエ ジャパン 株式会社
〒108-0074
東京都港区高輪 2-15-21
小野ビル 6F

Hansgrohe Japan K.K.
〒108-0074
Ono Bldg. 6F 2-15-21
Takanawa, Minato-ku
Tokyo, JAPAN

Phone (03) 5424-1954
Fax (03) 3449-9651

e-mail: info@hansgrohe.com
internet:
www.hansgrohe.co.jp

22.02.2013