

施工説明書兼取扱説明書

保証書付

この度は、ハンスグロエ製品をお求めいただきまして、誠にありがとうございます。
この説明書は保証書付きですので、お読みになりました後もすぐ取り出せる場所に
大切に保管してください。

シングルレバーキッチン混合水栓 (ハンスグロエシリーズ)

安全上の注意.....	2
製品別目次.....	6
施工方法.....	21
使い方.....	31
お手入れ.....	34
故障かな?と思ったら.....	37
アフターサービス.....	39
保証書.....	裏表紙
お問合せ先.....	裏表紙






工事店様へのお願い

- 貴店名ならびに取付日を保証書にご記入の上、お客様にお渡しください。
取り付け後は、お客様にご使用方法及びお手入れ方法を十分にご説明ください。
また、定期的に交換が必要な部品があることをお客様に必ずお伝えください。



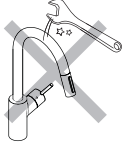
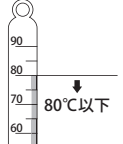
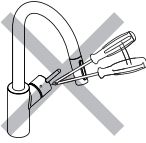






安全上の注意

- 施工前に、この「安全上の注意」を良くお読みのうえ、正しく施工してください。
- ここに示した注意事項は状況によって重大な結果に結びつく可能性があります。
- いずれも、安全に関する重要な内容を記載していますので、必ず守ってください。
- 施工完了後、正常に作動することを確認してください。お客様に引き渡すときは、取扱説明書にそって使用方法、お手入れの仕方を説明してください。
- この施工説明書兼取扱説明書は、お客様で保管頂くように依頼してください。

記号の説明

 注意!	危険、注意 この指示を無視して誤った取り扱いをすると、傷害または、物的損害が発生する可能性があることを示しています。
	禁止行為 該当する行為が禁止行為であることを示しています。
	分解禁止 該当する部品の分解が禁止行為であることを示しています。
	接触禁止 該当する部品や部分に触れてはいけないことを示しています。
	指示 (重要) 該当する行為が記載されている指示に従って行われなければならないことを示しています。

必ずお守りください

危険、注意	
 注意!	ご使用者や他の人々への危害や財産への損害を未然に防止するため、下記の事項を厳守し、指示には必ず従ってください。
	禁止行為
	製品に強い力や衝撃を与えないでください。故障や水漏れの原因になります。 
	80℃より高温で使用しないでください。水栓の寿命が短くなり、破損や、やけど、水漏れなどの損害発生のおそれがあります。 
	水栓の取り外し、再設置はしないでください。水栓を取り外したり、再設置を行う際には、修理技術者（取付業者）に依頼してください。 
	分解禁止
	決められた項目以外は、分解、改造しないでください。破損し、やけど、けが、水漏れなどの損害発生のおそれがあります。 
	接触禁止
	高温のお湯を吐水時には吐水口に触れないでください。やけど、けがなどのおそれがあります。 
	指示（重要）
	定期的に、配管周りを点検し、水漏れやがたつきがないか確認してください。製品に使われている部品の一部は、経年により劣化・摩耗するものがあります。 

必ずお守りください



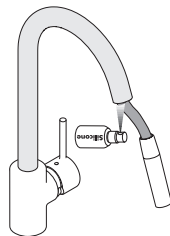
注意!

危険、注意

ご使用者や他の人々への危害や財産への損害を未然に防止するため、下記の事項を厳守し、指示には必ず従ってください。

指示 (重要)

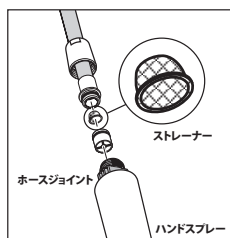
引き出しホースが金属性の場合、引き出しホース操作時、吐水口内面と引き出しホースとの金属摩擦音が発生する際には、市販のシリコンスプレーにて引き出しホース表面及び吐水口内面にまんべんなく塗布してください。操作上、滑りやすくなりますので、スプレーヘッドには塗布しないでください。



引き出し式混合水栓をご使用の場合に、水栓下部に取り付けられております水受けトレー(別売品)は、ホースを伝って落ちる水を受けるためのものです。水受けトレーの水が溢れると、漏水事故につながりますので、一ヶ月に一度は定期的に水がたまっていないかご確認ください。

ストレーナー清掃後、忘れずにストレーナーを取り付けて、スプレーヘッドにホース端部を差込み、市販のモンキーレンチまたはモンキースパナを使用して、ホースジョイントとスプレーヘッドを指で簡単に外せない程度まで締め付けてください。(締め付けトルクの目安: 2.0N・m)

この部分がゆるんでいる場合、水漏れのおそれがあります。



引き出しヘッドを無理に引っ張って使用しないでください。ホースとヘッドの接続部から漏水する危険性があります。

技術仕様及び取付前のご注意

技術仕様

給水・給湯圧力	最低必要水圧	0.15MPa (器具 1 次側、流動圧)
	最高水圧	0.5MPa (器具 1 次側、流動圧)
使用最高温度		80℃以下
使用可能水質		上水道および飲用可能な井戸水
使用環境温度	一般地用	1 ~ 40℃
用途		一般住宅用 (屋内)

取付前に

- 製品の取付前に、給水、給湯管のごみを、完全に洗い流してください。配管内にごみが詰まったまま、製品を取りつけますと、製品内部にごみが詰まり、吐水不良や、製品不具合を引き起こすことがあります。配管内の異物・ごみなどに起因する水栓の止水不良、吐水不良については、製品保証の対象外となります。
- 給水圧力が 0.5MPa を超える場合には、市販の減圧弁で 0.2 ~ 0.4MPa 程度に減圧してください。
- 電気温水器等と組み合わせる場合は、給湯圧力にご注意ください。給圧力が低いと、吐水量が不足し、水の勢いが十分に得られません。
- 水圧の調整や、点検作業を容易にするため、別途止水栓をご用意ください。
- 梱包前に通水検査をしていますので、製品内に水が残っている可能性があります。製品には問題ありません。
- ディスパーザーと組み合わせて使用することはできません。保証対象外となります。
- エアレーター取り外し専用工具が同梱されている場合は、取扱説明書と一緒に施主様へ必ず渡してください。

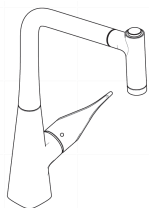


専用工具

製品別目次

個々の製品の部品リスト / 部品図、施工完了図については、それぞれのページを参照ください。

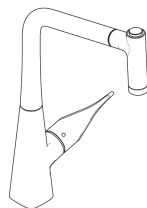
メトリス シングルレバー引出式
キッチンシャワー混合水栓 320



製品品番	14820xxx
部品リスト	P8
完成図	P8

(日本水道協会認証登録番号 C-462)

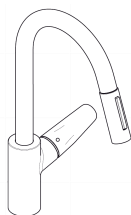
メトリス シングルレバー引出式
キッチンシャワー混合水栓 220



製品品番	14834xxx
部品リスト	P9
完成図	P9

(日本水道協会認証登録番号 C-462)

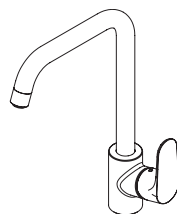
フォーカス シングルレバーハイスパウト
引出式キッチンシャワー混合水栓



製品品番	31815xxx
部品リスト	P10
完成図	P10

(日本水道協会認証登録番号 C-462)

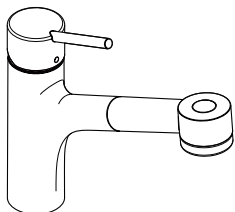
フォーカス シングルレバーハイスパウト
キッチン混合水栓



製品品番	31820xxx
部品リスト	P11
完成図	P11

(日本水道協会認証登録番号 C-501)

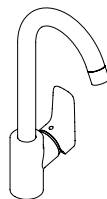
タリス シングルレバー引出式
キッチンシャワー混合水栓



製品品番	32841xxx
部品リスト	P12
完成図	P12

(日本水道協会認証登録番号 C-462)

ロギス シングルレバーハイスパウト
キッチン混合水栓 260



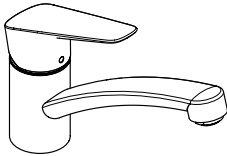
製品品番	71835xxx
部品リスト	P13
完成図	P13

(日本水道協会認証登録番号 C-501)

製品別目次

個々の製品の部品リスト / 部品図、施工完了図については、それぞれのページを参照ください。

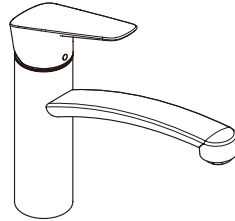
ロギス シングルレバーキッチン
混合水栓 120 クールスタート



製品品番 71837xxx
部品リスト P14
完成図 P14

(日本水道協会認証登録番号 C-501)

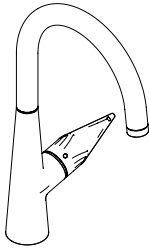
ロギス シングルレバーキッチン
混合水栓 160 クールスタート



製品品番 71839xxx
部品リスト P15
完成図 P15

(日本水道協会認証登録番号 C-501)

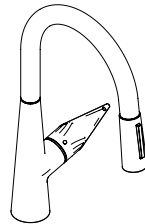
タリス S シングルレバーハイスパウト
キッチン混合水栓 260



製品品番 72810xxx
部品リスト P16
完成図 P16

(日本水道協会認証登録番号 C-501)

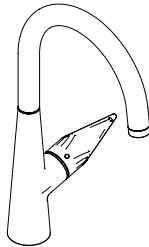
タリス S シングルレバーハイスパウト
引出式キッチンシャワー混合水栓 &
ステンレス・オブチック 200



製品品番 728130xx, 728138xx
部品リスト P17, P18
完成図 P17, P18

(日本水道協会認証登録番号 C-462)

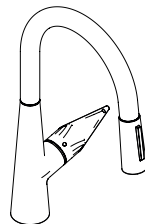
タリス S シングルレバーハイスパウト
キッチン混合水栓 220



製品品番 72814xxx
部品リスト P19
完成図 P19

(日本水道協会認証登録番号 C-501)

タリス S シングルレバー引出式
キッチンシャワー混合水栓 160



製品品番 72815xxx
部品リスト P20
完成図 P20

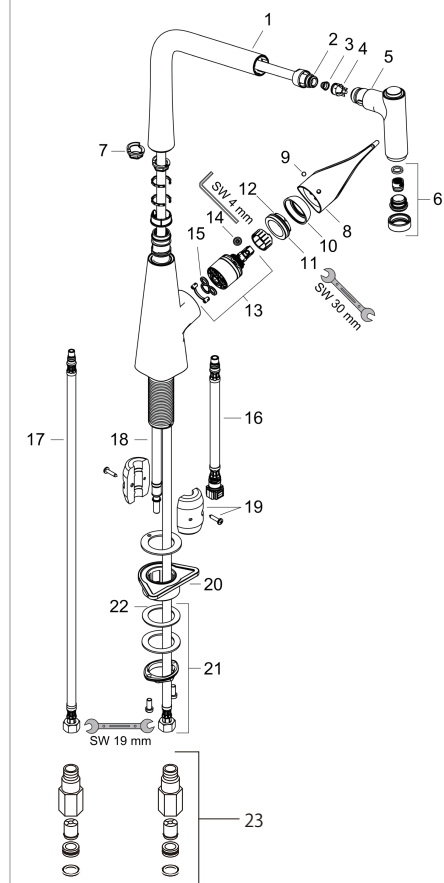
(日本水道協会認証登録番号 C-462)

部品図 / 部品リスト 完成図

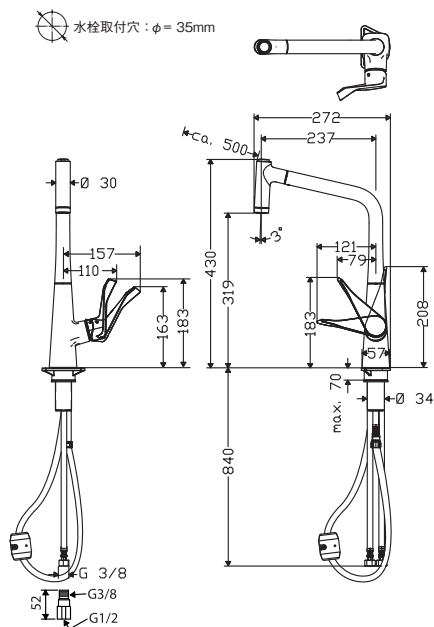
製品品番：14820xxx

製品別目次

製品分解図



完成図



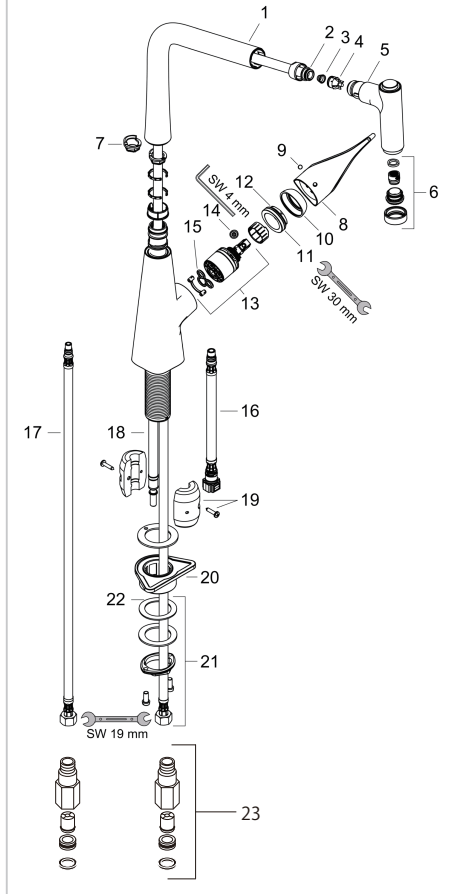
部品リスト

1	スバウト	98491000	13	カートリッジ	92730000
2	O-リング (11 × 2)	98127000	14	固定ネジ	95140000
3	フィルター	97735000	15	パッキン	95008000
4	逆流防止弁付	96737000	16	ワンタッチホース 600mm	95561000
5	スプレーヘッド	98492000	17	給水・給湯フレキホース 900mm	96316000
6	エアレーター	92183000	18	ホース 1500mm	95507000
7	回転制御	98483000	19	おもり	92500000
8	ハンドル	98455000	20	プレート	97523000
9	キャップ	96338000	21	水栓締付ナット	95049000
10	フランジ	95498000	22	座金	97548000
11	カートリッジ押さえ	97209000	23	逆流防止弁付アダプター	52054625
12	O-リング (32 × 2)	98193000			

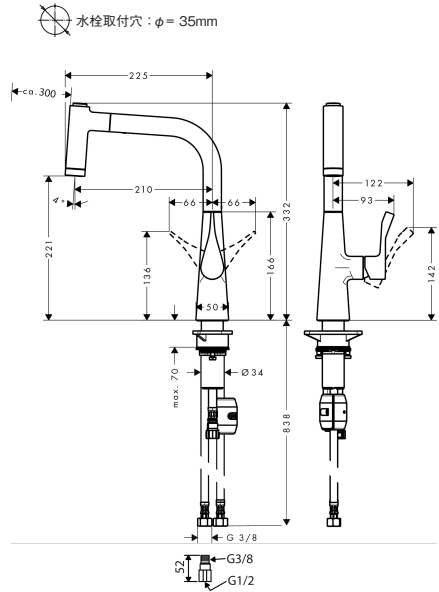
部品図 / 部品リスト 完成図

製品品番 : 14834xxx

製品分解図



完成図



製品別目次

部品リスト

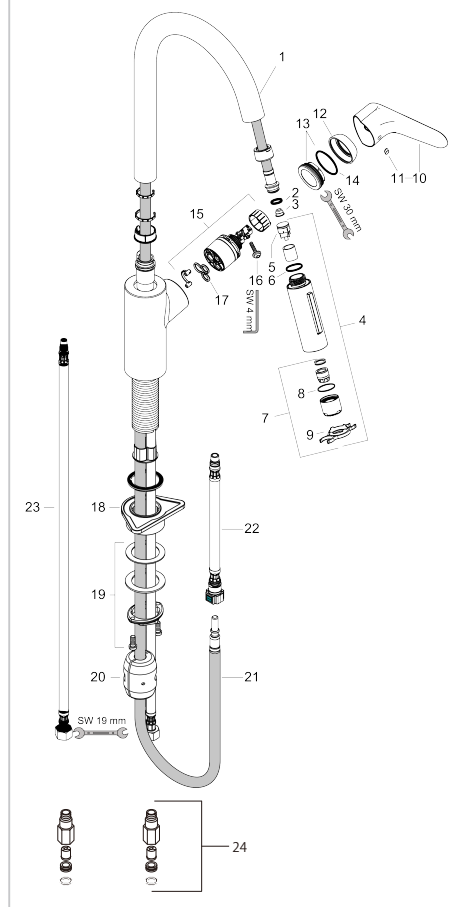
1	スパウト	98491000	13	カートリッジ	92730000
2	Oーリング (11 × 2)	98127000	14	固定ネジ	95140000
3	フィルター	97735000	15	パッキン	95008000
4	逆流防止弁付	96737000	16	ワンタッチホース 600mm	95561000
5	スプレーヘッド	98492000	17	給水・給湯フレキホース 900mm	96316000
6	エアレーター	92183000	18	ホース 1500mm	95507000
7	回転制御	98483000	19	おもり	92500000
8	ハンドル	98455000	20	プレート	97523000
9	キャップ	96338000	21	水栓締付ナット	95049000
10	フランジ	95498000	22	座金	97548000
11	カートリッジ押さえ	97209000	23	逆流防止弁付アダプター	52054625
12	Oーリング (32 × 2)	98193000			

部品図 / 部品リスト 完成図

製品品番：31815xxx

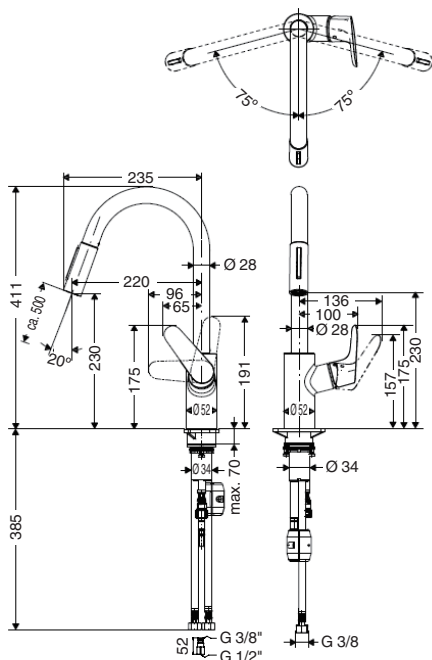
製品別目次

製品分解図



完成図

水栓取付穴：φ = 35mm



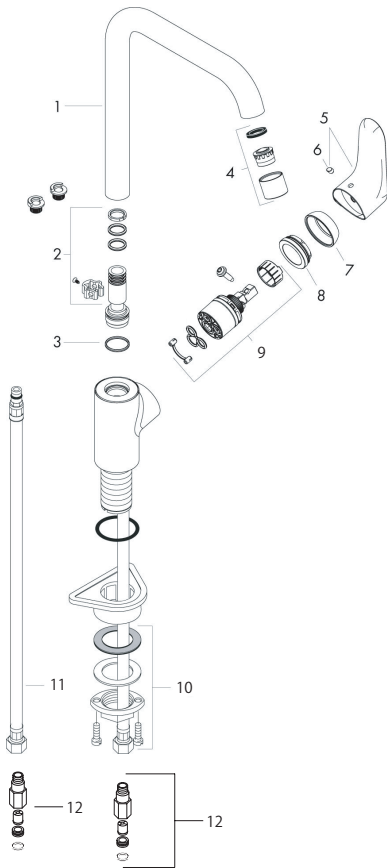
部品リスト

1	スバウト	95562000	13	カートリッジ押さえ	97209000
2	O-リング (11 × 2)	98127000	14	O-リング (32 × 2)	98193000
3	フィルター	97735000	15	カートリッジ	92730000
4	スプレーヘッド	98459000	16	固定ネジ	95140000
5	逆流防止弁付	97350000	17	パッキン	95008000
6	O-リング (18 × 1.5)	98231000	18	プレート	97523000
7	エアレーター	95909000	19	水栓締付ナット	95049000
8	O-リング (20 × 1)	98140000	20	おもり	92500000
9	工具	95910000	21	ホース 1500mm	95507000
10	ハンドル	98460000	22	ワンタッチホース 300mm	95647000
11	キャップ	96338000	23	給水・給湯フレキホース 450mm	97206000
12	フランジ	95498000	24	逆流防止弁付アダプター	52054625

部品図 / 部品リスト 完成図

製品品番：31820xxx

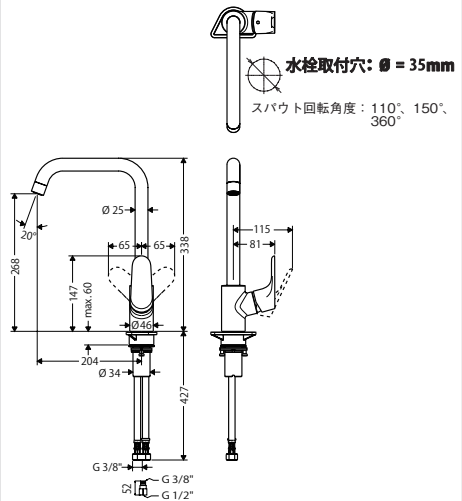
製品分解図



部品リスト

1	スバウト	95822000
2	シーリングセット	92646000
3	O-リング (16 × 2)	98133000
4	エアレーター	95824000
5	ハンドル	98532000
6	キャップ	96338000
7	カバー	95498000
8	カートリッジ押え	97209000
9	セラミックカートリッジ	92730000
10	水栓締付ナット	95049000
11	給水・給湯ホース 450mm	97206000
12	逆流防止弁付アダプター	52054625

完成図

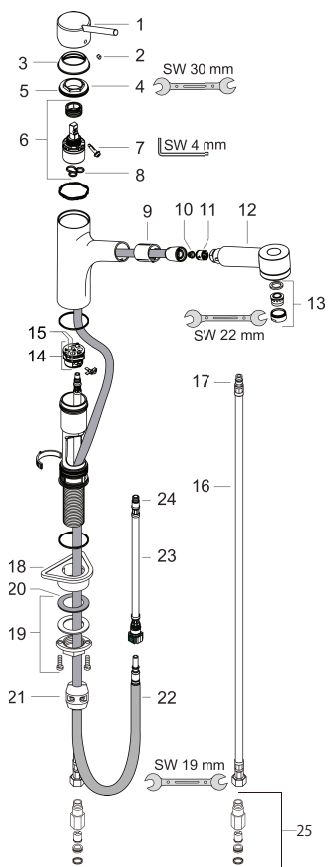


部品図 / 部品リスト 完成図

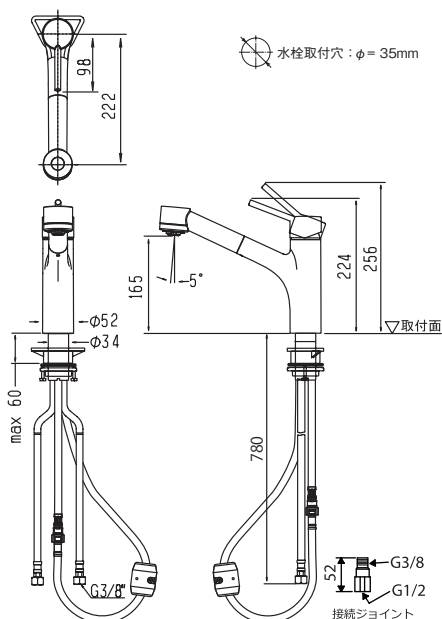
製品品番：32841xxx

製品別目次

製品分解図



完成図



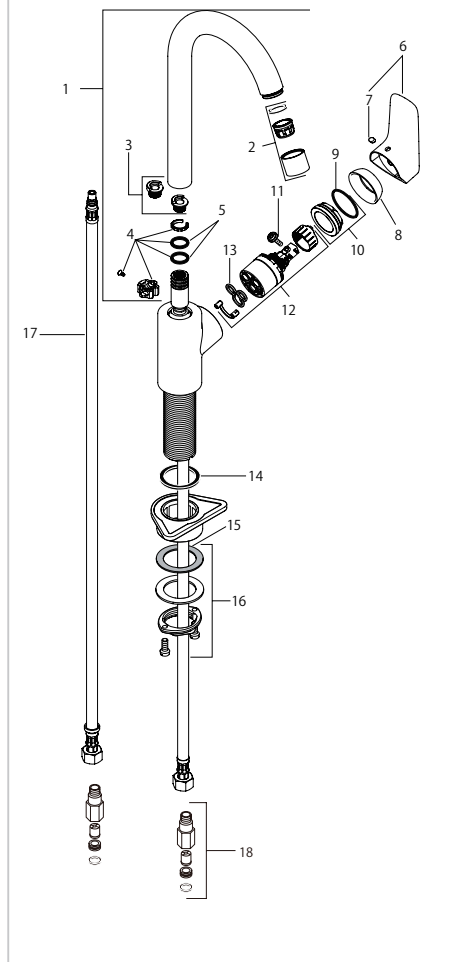
部品リスト

1	ハンドル	32892000	14	カートリッジアダプター	95911000
2	ネジカバー	96338000	15	Oーリング (32 × 2)	98186000
3	フランジ	97995000	16	フレキホース 900mm	96316000
4	ナット	97996000	17	Oーリング (7 × 1.5)	98422000
5	Oーリング (41 × 2)	98212000	18	プレート	97523000
6	セラミックカートリッジ	92730000	19	水栓締付ナット	95049000
7	ハンドル固定ネジ	95140000	20	レバーカラー	97548000
8	パッキン	95008000	21	おもり	98551000
9	インサート	92339000	22	ホース 1250mm	95506000
10	フィルター	97735000	23	ワンタッチホース 600mm	92264000
11	逆流防止弁	97350000	24	Oーリング (8 × 1.75)	97827000
12	ハンドスプレー	97999000	25	逆流防止弁付アダプター	52054625
13	エアレーター	13914000			

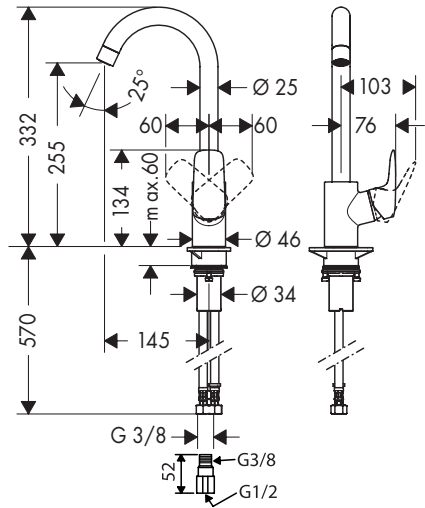
部品図 / 部品リスト 完成図

製品品番 : 71835xxx

製品分解図



完成図



製品別目次

部品リスト

1	スパウト	92223000
2	エアレーター	92368000
3	回転制御	98486000
4	パッキンセット	92646000
5	O-リング (14 × 2.5)	98189000
6	ハンドル	92224000
7	ネジカバー	96338000
8	エスカッション	95498000
9	O-リング (32 × 2)	98193000

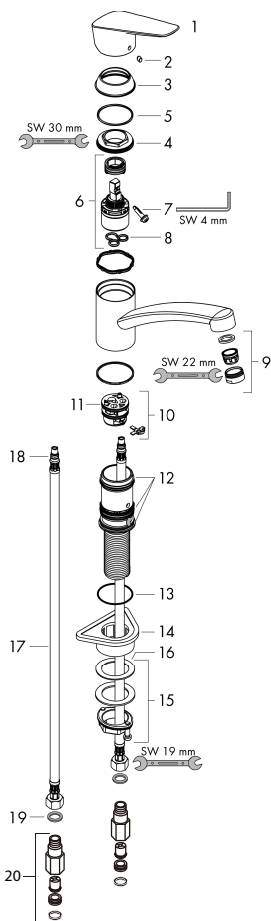
10	ナット	97209000
11	ハンドル固定用ネジ	95140000
12	セラミックカートリッジ	92730000
13	パッキン	95008000
14	パッキン	98749000
15	レバーカラー	97548000
16	水栓締付ナット	95049000
17	給水・給湯フレキホース 600mm	96556000
18	逆流防止弁付アダプター	52054625

部品図 / 部品リスト 完成図

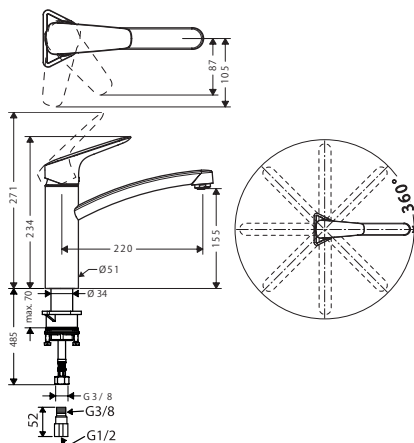
製品品番：71839xxx

製品別目次

製品分解図



完成図



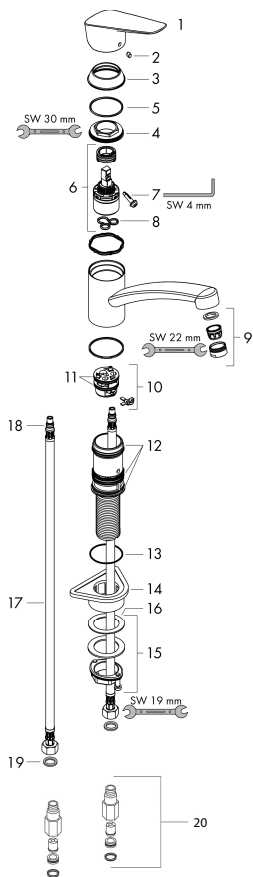
部品リスト

1	ハンドル	92466000	11	Oリング (30 × 2)	98186000
2	ネジカバー	96338000	12	パッキンセット	98702000
3	フランジ	97995000	13	Oリング (36 × 2.5)	98190000
4	ナット	97996000	14	サポート	97523000
5	Oリング (41 × 2)	98212000	15	水栓締付ナット	95049000
6	セラミックカートリッジ	92530000	16	レバーカラー	97548000
7	ハンドル固定用ネジ	95140000	17	給水・給湯フレキホース 600mm	96556000
8	パッキン	95008000	18	Oリング (7 × 1.5)	98422000
9	エアレーター	92510000	19	パッキンセット	95581000
10	カートリッジ用アダプター	98750000	20	逆流防止弁付アダプター	52054625

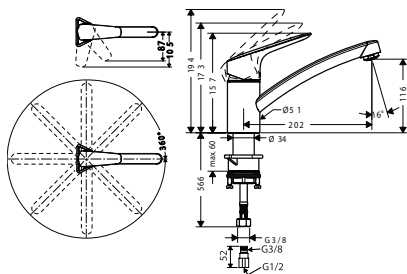
部品図 / 部品リスト 完成図

製品品番：71837xxx

製品分解図



完成図



製品別目次

部品リスト

1	ハンドル	92466000
2	ネジカバー	96338000
3	フランジ	97995000
4	ナット	97996000
5	O-リング (41 × 2)	98212000
6	セラミックカートリッジ	92530000
7	ハンドル固定用ネジ	95140000
8	パッキン	95008000
9	エアレーター	13913000
10	カートリッジ用アダプター	98750000

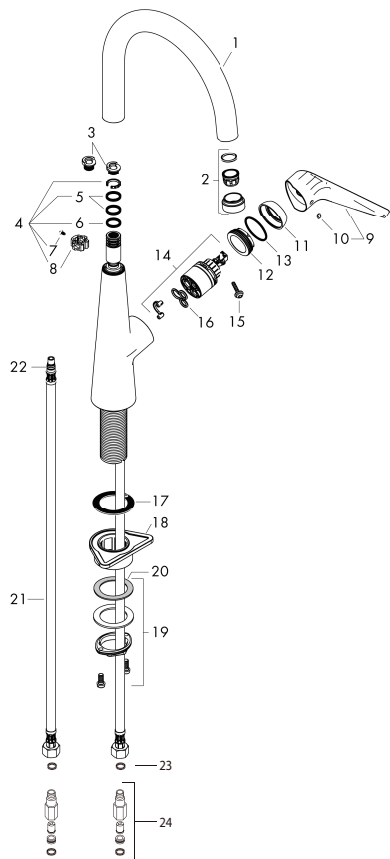
11	O-リング (30 × 2)	98186000
12	パッキン	98702000
13	O-リング (36 × 2.5)	98190000
14	サポート	97523000
15	水栓締付ナット	95049000
16	レバーカラー	97548000
17	給水・給湯フレキホース 600mm	96556000
18	O-リング (7 × 1.5)	98422000
19	パッキン	95581000
20	逆流防止弁付アダプター	52054625

部品図 / 部品リスト 完成図

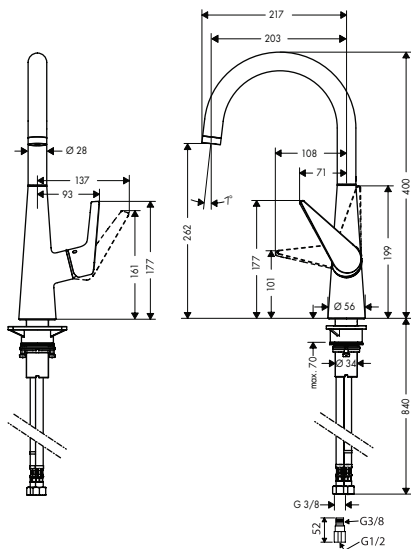
製品品番：72810xxx

製品別目次

製品分解図



完成図



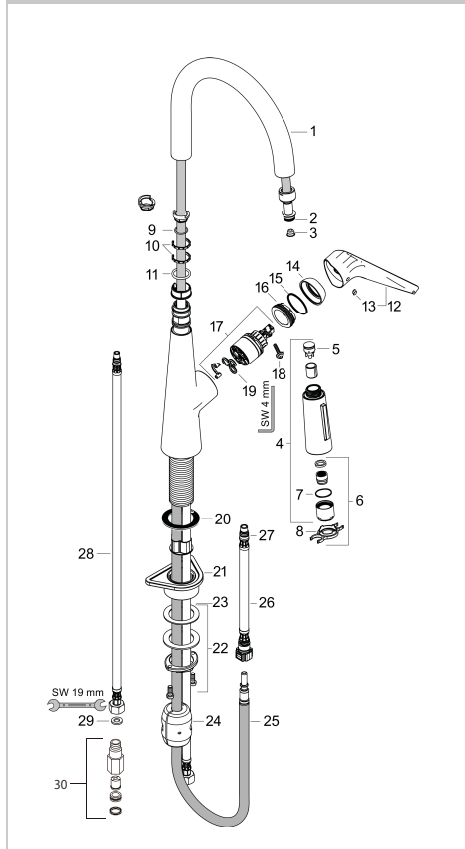
部品リスト

1	スパウト	92727000	13	Oーリング (32 × 2)	98193000
2	エアレーター	97691000	14	セラミックカートリッジ	92730000
3	回転制御	98486000	15	ハンドル固定用ネジ	95140000
4	パッキンセット	92646000	16	パッキン	95008000
5	Oーリング (14 × 2.5)	98189000	17	パッキン	92582000
6	Oーリング (11 × 3)	92481000	18	サポート	97523000
7	ネジ	97662000	19	水栓締付ナット	95049000
8	カートリッジ用アダプター	97558000	20	レバーカラー	97548000
9	ハンドル	92581000	21	給水・給湯フレキホース 900mm	98758000
10	ネジカバー	96338000	22	Oーリング (7 × 1.5)	98422000
11	フランジ	95498000	23	パッキン	95581000
12	ナット	97209000	24	逆流防止弁付アダプター	52054625

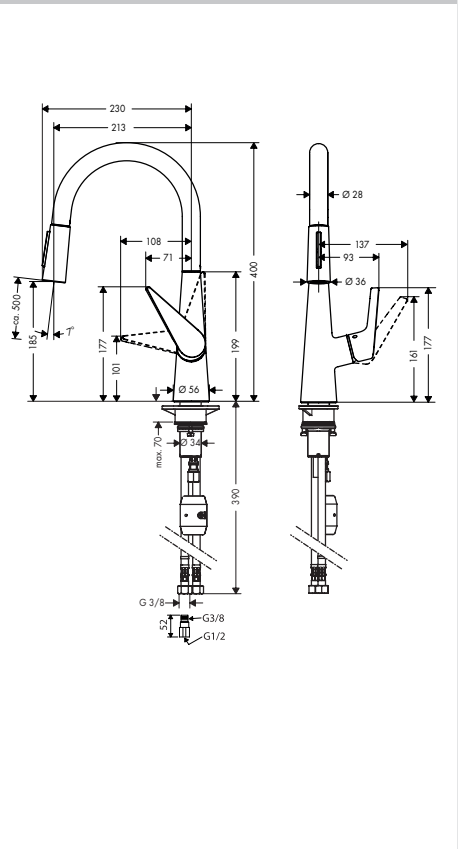
部品図 / 部品リスト 完成図

製品番号 : 72813xxx

製品分解図



完成図



製品別目次

部品リスト

1	スパウト	92731000
2	O-リング (11 × 2)	98127000
3	フィルター	97735000
4	HANDSプレー	92732000
5	逆流防止弁	96737000
6	エアレーター	95909000
7	O-リング (20 × 1)	98140000
8	特殊工具	95910000
9	O-リング (16 × 1.5)	98483000
10	レバーカラー	98365000
11	O-リング (21 × 2.5)	98211000
12	ハンドル	92691000
13	ネジカバー	96338000
14	フランジ	95498000
15	ナット	97209000

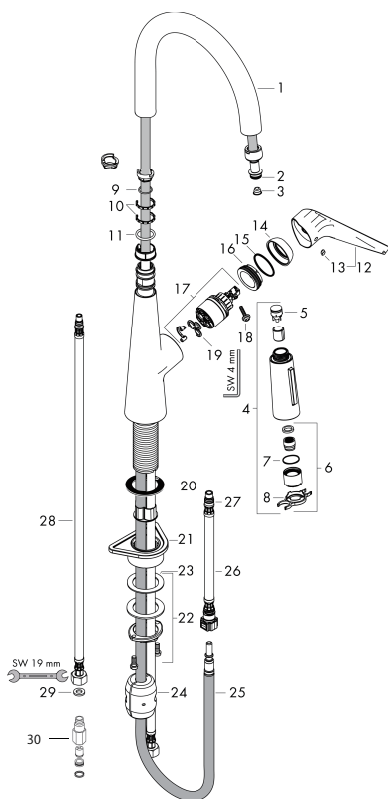
16	O-リング (32 × 2)	98193000
17	セラミックカートリッジ	92730000
18	ハンドル固定用ネジ	95140000
19	パッキン	95008000
20	パッキン	92582000
21	サポート	97523000
22	水栓締付ナット	95049000
23	レバーカラー	97548000
24	おもり	98551000
25	ホース (1500mm)	95507000
26	ワンタッチホース (300mm)	95647000
27	O-リング (7 × 1.5)	98422000
28	給水・給湯フレキホース 450mm	97206000
29	パッキン	95581000
30	逆流防止弁付アダプター	52054625

部品図 / 部品リスト 完成図

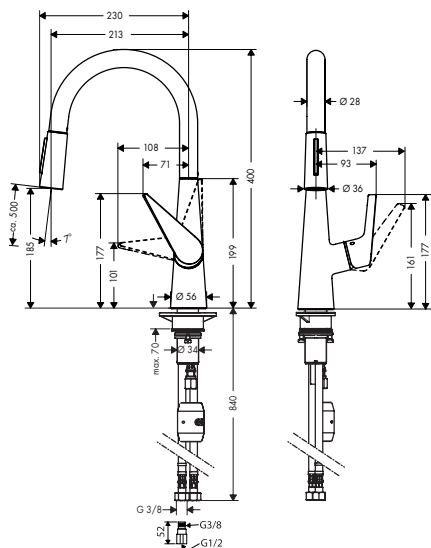
製品品番：728138xx

製品別目次

製品分解図



完成図



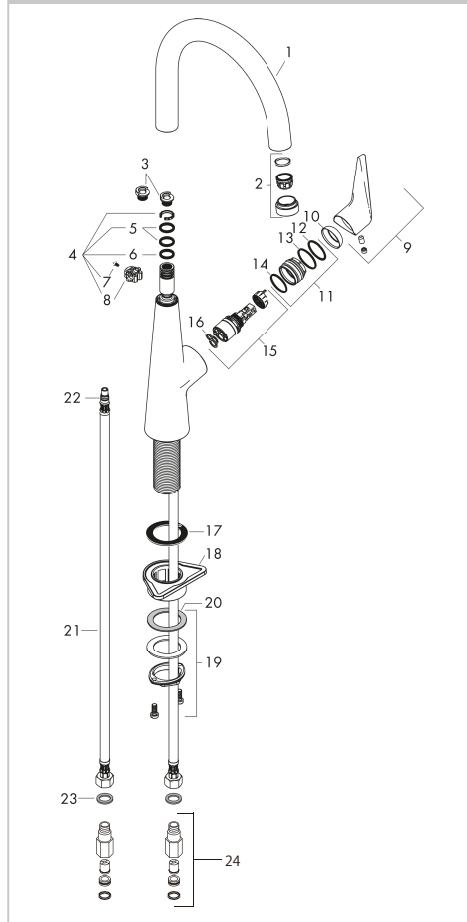
部品リスト

1	スパウト	92731800	16	Oリング(32×2)	98193000
2	Oリング	98127000	17	セラミックカートリッジ	92730000
3	フィルター	97735000	18	ハンドル固定用ネジ	95140000
4	ハンドスプレー	92732000	19	パッキン	95008000
5	逆流防止弁	96737000	20	パッキン	92582000
6	エアレーター	95909000	21	サポート	97523000
7	Oリング(20×1)	98140000	22	水栓締付ナット	95049000
8	特殊工具	95910000	23	レバーカラー	97548000
9	Oリング(16×1.5)	98483000	24	おもり	98551000
10	レバーカラー	98365000	25	ホース 1500mm	95507000
11	Oリング(21×2.5)	98211000	26	ワンタッチホース	95561000
12	ハンドル	92691800	27	Oリング(7×1.5)	98422000
13	ネジカバー	96338000	28	給水・給湯フレキホース 900mm	96316000
14	フランジ	95498800	29	パッキン	95581000
15	ナット	97209000	30	逆流防止弁付アダプター	52054625

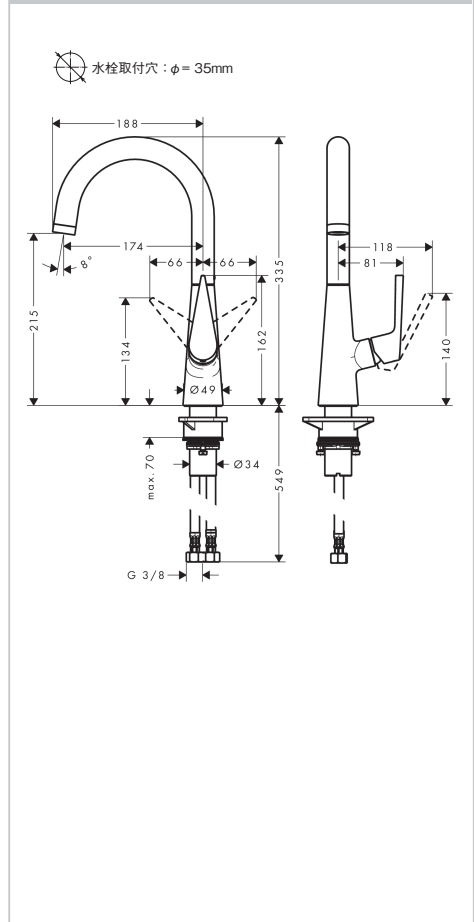
部品図 / 部品リスト 完成図

製品品番：72814xxx

製品分解図



完成図



製品別目次

部品リスト

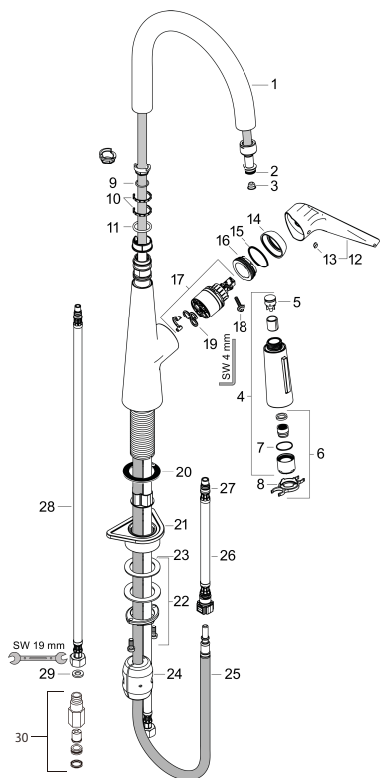
1	スバウト	93147000	13	O-リング (27 × 1.5)	92527000
2	エアレーター	97691000	14	O-リング (25 × 1.5)	98146000
3	回転制御	98486000	15	セラミックカートリッジ	97685000
4	パッキンセット	92646000	16	パッキン	98865000
5	O-リング (14 × 2.5)	98189000	17	パッキン	92582000
6	O-リング (11 × 3)	92481000	18	サポート	97523000
7	ネジ	97662000	19	水栓取付金具	95049000
8	軸リング	97558000	20	レバーカラー	97548000
9	ハンドル	93148000	21	給水・給湯フレキホース 900mm	98758000
10	フランジ	95493000	22	O-リング (7 × 1.5)	98422000
11	ナット	98864000	23	パッキンセット	95581000
12	O-リング (23 × 2)	98398000	24	逆流防止弁付アダプター	52054625

部品図 / 部品リスト 完成図

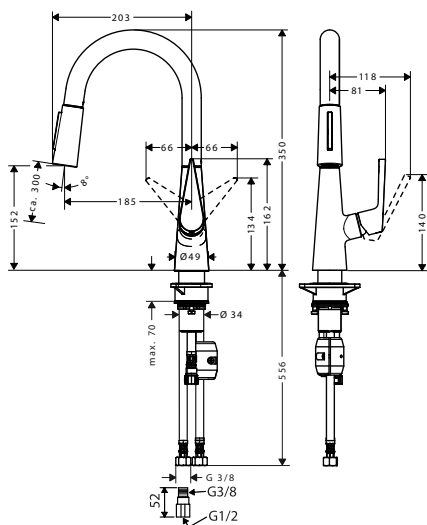
製品品番：72815xxx

製品別目次

製品分解図

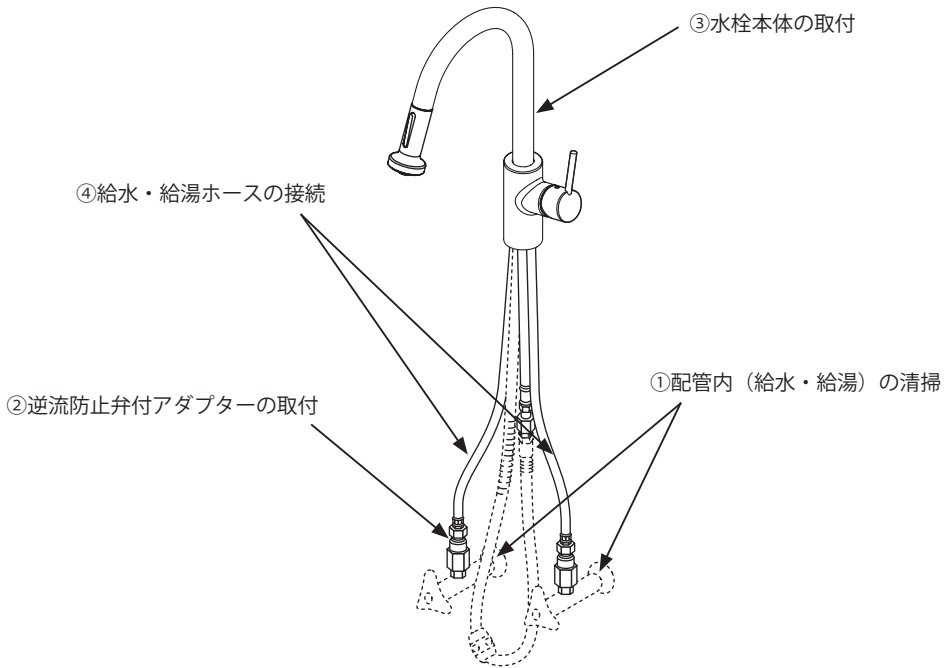


完成図



部品リスト

1	スパウト	92731000	16	O-リング (32 × 2)	98193000
2	O-リング (11 × 2)	98127000	17	セラミックカートリッジ	92730000
3	フィルター	97735000	18	ハンドル固定用ネジ	95140000
4	ハンドスプレー	92732000	19	パッキン	95008000
5	逆流防止弁	96737000	20	パッキン	92582000
6	エアレーター	95909000	21	サポート	97523000
7	O-リング (20 × 1)	98140000	22	水栓締付ナット	95049000
8	特殊工具	95910000	23	レバーカラー	97548000
9	O-リング (16 × 1.5)	98483000	24	おもり	98551000
10	レバーカラー	98365000	25	ホース (1500mm)	95507000
11	O-リング (21 × 2.5)	98211000	26	ワンタッチホース (300mm)	95647000
12	ハンドル	92691000	27	O-リング (7 × 1.5)	98422000
13	ネジカバー	96338000	28	給水・給湯フレキホース 450mm	97206000
14	フランジ	95498000	29	パッキン	95581000
15	ナット	97209000	30	逆流防止弁付アダプター	52054625



① 配管内（給水・給湯）の清掃

製品の取付前に、必ず、配管内（給水・給湯）のごみ、砂などを完全に洗い出してください。配管内の異物・ごみなどに起因する水栓の止水不良、吐水不良、サーモスタットの作動不良については、製品保証の対象外となります。

共通施工手順②③

② 逆流防止弁付アダプターの取付

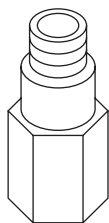
給水・給湯管に逆流防止付アダプターを取り付けます。

シートパッキンを忘れずに入れてください。

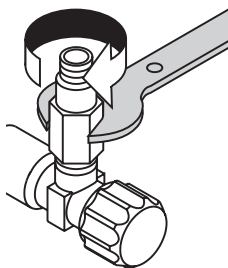


注意

給水・給湯フレキホースに先に接続しないでください。



シートパッキン



③ 水栓本体の取付

(1) 吐水口は左右に回転させることができます。吐水空間を考慮して、混合水栓の芯を調整してください。

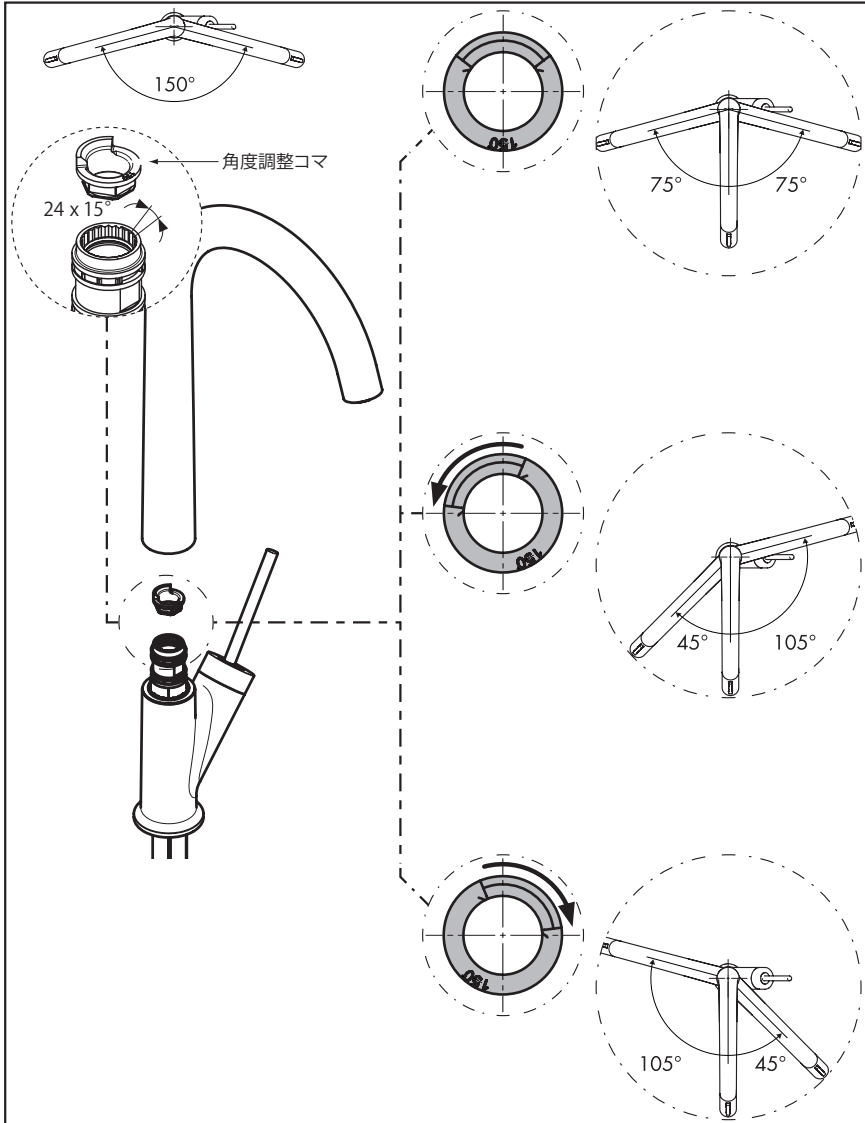
吐水口回転角度 31815xxx: 150 度
14820xxx: 110, 150 度
71837xxx: 360 度
32841xxx: 150 度
72815xxx: 110, 150 度
71839xxx: 360 度

31820xxx: 110, 150, 360 度
71835xxx: 110, 150, 360 度
72810xxx: 110, 150 度
72813xxx: 110, 150 度
14834xxx: 110, 150 度
72814xxx: 110, 150 度

共通施工手順③

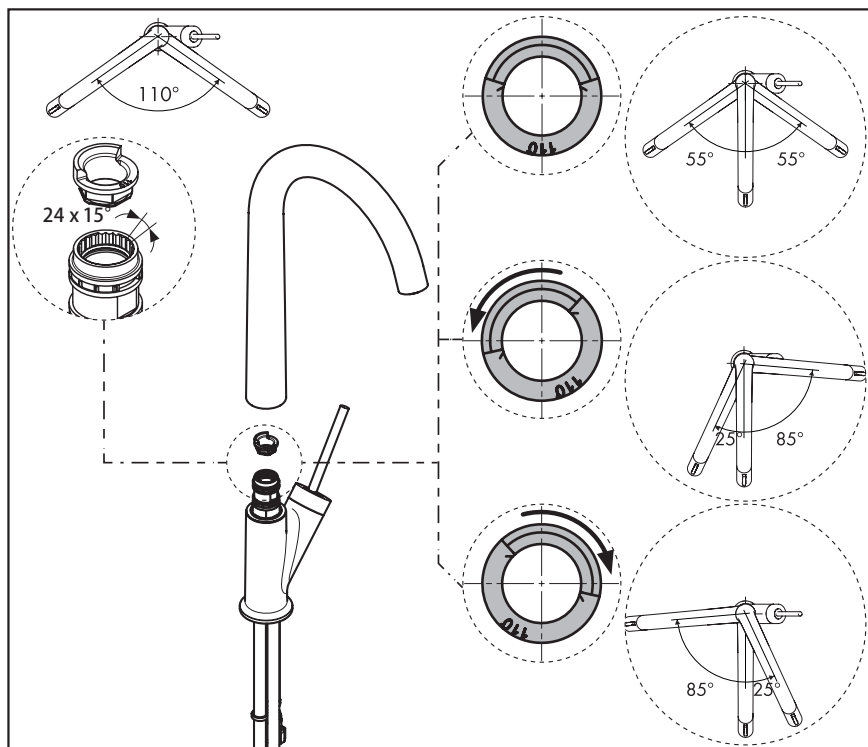
- ③-1 スパウト回転角度が調整できる製品は、下図の通り、スパウト差し込み時に角度調整コマを水栓本体に差し込み角度を調整してください。

< 150°の場合 >



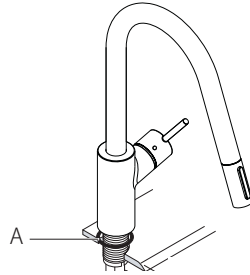
共通施工手順③

< 110°の場合 >



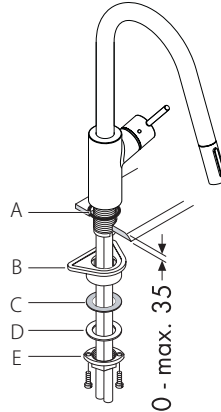
共通施工手順③

- (2) パッキン (A) を取り付け、混合水栓をキッチンの取付穴に取り付けます。



- (3) 樹脂製プレート (大、B)、滑りプレート (C)、ワッシャー (D)、水栓締付ナット (E) をネジ部に取り付け、水栓締付ナット (E) を手で回します。

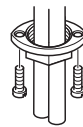
取付面厚が 35mm 以上の場合は、樹脂製プレート (大、B) を取り付ける必要はありません。



注) 樹脂プレート (大、B) の設置時の使用 / 不使用の判断については、製品によって違います。以下をご参照ください。

対象品番	使用	不使用
31820xxx、71835xxx、71837xxx、72810xxx、71839xxx	35mm 未満	35-60mm
32841xxx、31815xxx、14820xxx、72813xxx、72815xxx、14834xxx、72814xxx	45mm 未満	45-70mm

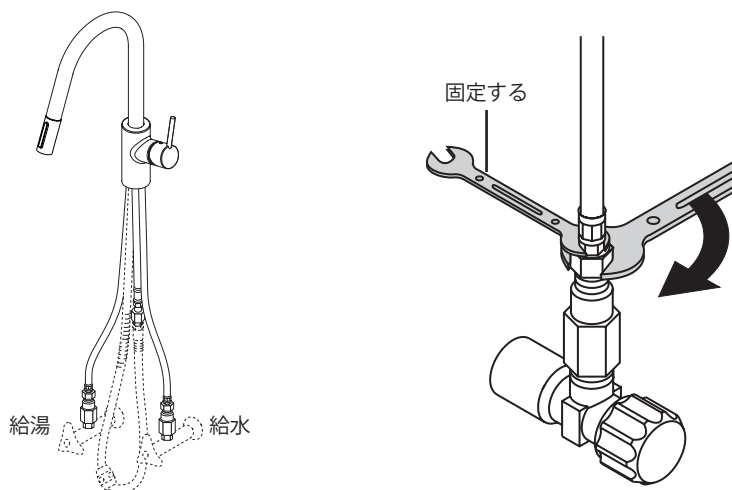
- (4) 水栓締付ナットにネジを取り付け、締め付けます。



共通施工手順④

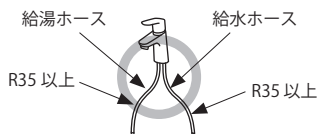
④ 給水・給湯ホースの接続

ホースおよび逆流防止弁付アダプターが共回りすることのないように、必ずホースナット付根を工具で固定しながら、ホースを逆流防止弁付アダプターに締め付けてください。



給水・給湯ホース施工上の注意点

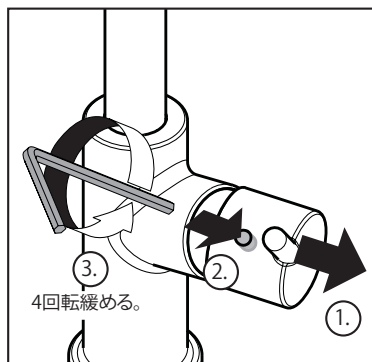
- ホースを必要以上の力で曲げて折らないように注意してください。
ホースの最小半径は **35mm** です。それよりも小さく曲げて使用すると、ホースが折れ、十分な流量が出ない場合や破損・水漏れのおそれがあります。
- ホースを水栓本体端面から極端に屈曲して施工しないでください。
- ホースを無理に引っ張らないでください。ホースが折れる可能性があります。
- ホース同士の不要な接触は避けてください。外部補強層の摩擦による外傷でホース性能の劣化の可能性があります。



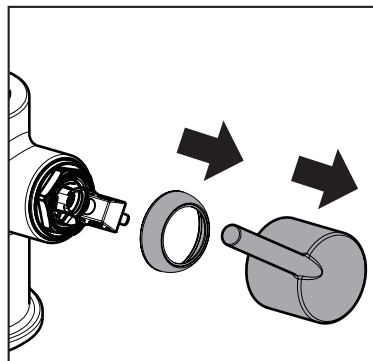
湯温の制限（供給元の湯温が高い場合等、高温側の温度を制御するための設定方法です。）

①ハンドルを取り外してください。

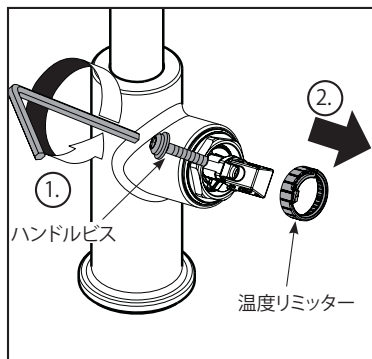
ゴムキャップを紛失しないよう注意してください。



②ハンドルカバーを取り外してください。



③ハンドルビス及び温度リミッターを取り外してください。

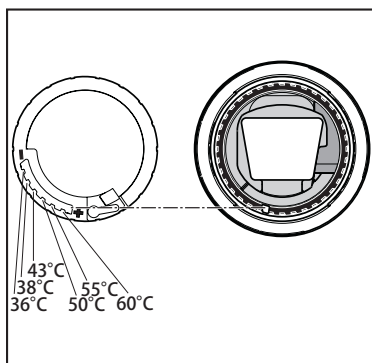


製品固有施工特記

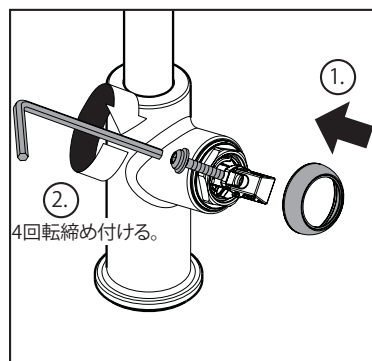
湯温の制限

- ④ 本体側の突起部に、温度リミッターを下
の目安の温度に合わせて、取り付けてく
ださい。

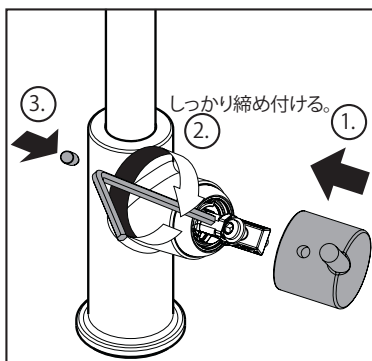
※湯水圧が同圧でかつ流動圧 0.3MPa を
基準にした場合、右記のような温度制
限設定が可能です。各水圧条件に合わ
せて制限設定してください。



- ⑤ ハンドルビス及びハンドルカバーを取り
付けてください。



- ⑥ ハンドルを取り付けてください。



① スプレーホースの取付け

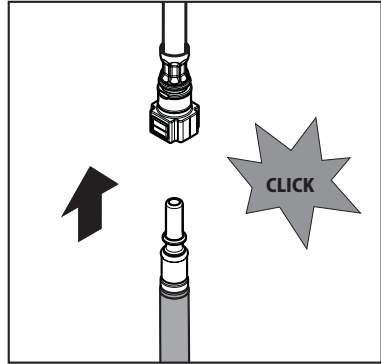
31815xxx 14820xxx
 72813xxx 32841xxx
 72815xxx 14834xxx



注意

漏水のおそれがありますので、以下の注意事項を必ず守って取り付けてください。

- ① 確実に奥まで差し込んでください。カチッと音がしない場合は、再度接続しなおしてください。
- ② 弊社以外の接続金具等を使用した場合の漏水は、保証致しかねます。



施工手順

② おもりの取付け



指示 (重要)

引き出しホースの作動不良の原因となりますので、引出しホースにねじれがないように又、引出しホースが他の配管類等との接触をしないように取り付けてください。他の配管類や障害物との接触による引き出しホースの作動不良につきましては、保証致しかねます。

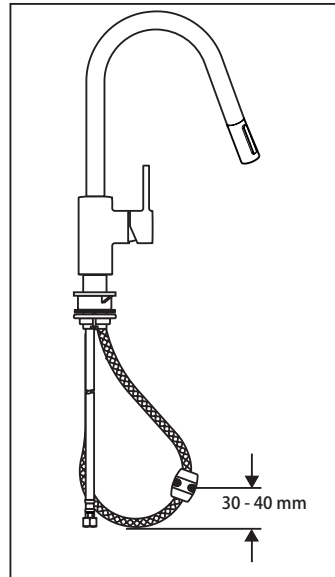
おもりは、ホースの最下部から約 30 ~ 40mm の位置に、必ず取り付けてください。引き出しホースの作動不良の原因となります。

スプレーヘッドの引き出し動作確認を行ってください。



注意

水漏れ、引き出しホースの戻り不良の原因となる事があります。



別途、水受けトレーと組み合わせてご利用ください。

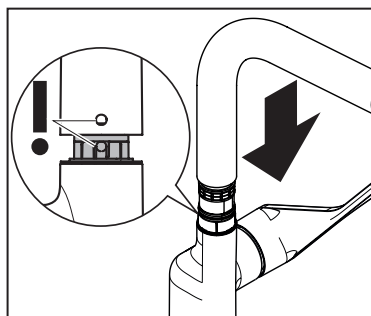
製品固有施工特記

③ スパウトの取付け

14820xxx
31815xxx
72815xxx

14834xxx
72813xxx

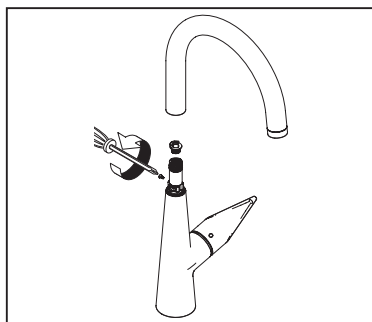
- スパウトを水栓本体に差し込んでください。差し込みボタンが水栓本体裏側になるように位置を確認ください。



31820xxx
72810xxx

71835xxx
72814xxx

- スパウトを水栓本体に差し込んでください。ネジを裏側から取付けてください。



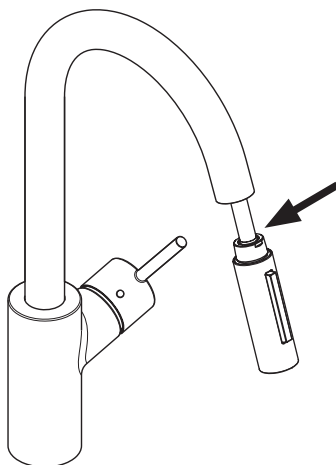
増締め作業

引出しホースを本体に接続する際、引出しホースとスプレーヘッドの接続がゆるんでいないか必ず点検及び増締め作業を行ってください。ゆるんでいる場合は、スプレーヘッドとホースの接続部のナットを必ず増締めしてください。



注意

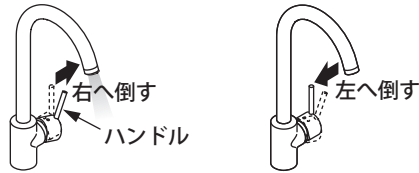
漏水のおそれがありますので、本作業は必ず行ってください。



水（湯）を出す、止める

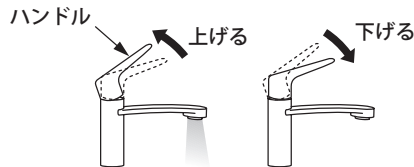
14820xxx, 14834xxx, 31815xxx, 31820xxx, 71835xxx, 72810xxx, 72813xxx, 72814xxx, 72815xxx

製品本体を正面にしてハンドルを右に倒すと水（湯）が出ます。



32841xxx

製品本体を正面にしてハンドルを上へ引き上げると水（湯）が出ます。



71837xxx, 71839xxx

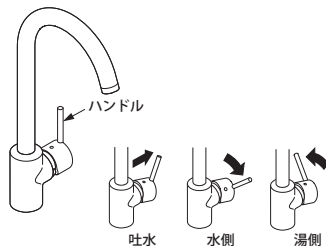
製品本体を正面にしてハンドルを上へ引き上げると水（エコ吐水）が出ます。
更にクリックがするまで引き上げると水（普通吐水）が出ます。



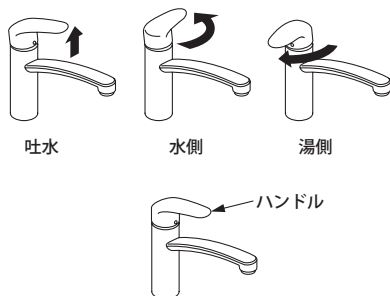
温度調節のしかた

- ハンドルを右に回す（手前に倒す）と水が出ます。
 - ハンドルを左に回す（奥へ倒す）と湯がでます。
- 温度はレバーの位置によって、調整可能です。

14820xxx, 14834xxx, 31815xxx, 31820xxx, 71835xxx, 72810xxx, 72813xxx, 72814xxx, 72815xxx



32841xxx



71837xxx, 71839xxx



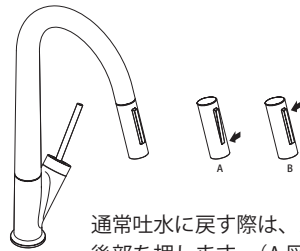
※本製品はハンドルが正面に向いている状態が水の状態です。

引き出し式混合水栓のハンドル操作

●切り替え方法

スパウト通常吐水後、スプレーヘッド上部にあるスイッチ先端 (A 図) を押すと、シャワーに切り替わります。

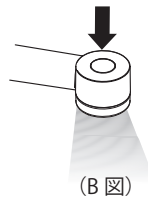
該当製品：72813xxx/31815xxx/72815xxx



通常吐水に戻す際は、スイッチ後部を押します。(A 図)

スパウト吐水後、スプレーヘッド中央のボタン (B 図) を押すと、シャワーに切り替わります。

該当製品：14820xxx/32841xxx/14832xxx



指示 (重要)

シャワー吐水を停止後、スプレーヘッドは必ず通常吐水に戻ります。



注意

シャワー切り替え時に、水圧等条件によって水が跳ねる場合がございます。

日頃のお手入れ

エアレーターの清掃

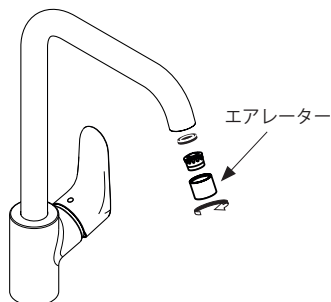
1. エアレーターを回して取り外し、網とパッキンを取り出します。
2. エアレーターと網を水洗いします。(汚れがひどい場合は、ブラシで汚れを落としてください。)



指示 (重要)

定期的に、配管周りを点検し、水漏れや、がたつきがないか確認してください。製品に使われている部品の一部は、経年により劣化・摩耗するものがあります。

1. 手で外す。



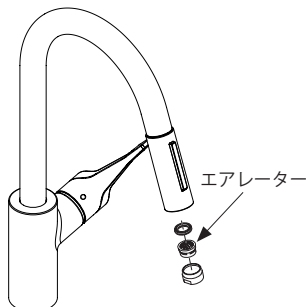
該当製品：14820xxx/14834xxx/31820xxx/71835xxx
72810xxx/72814xxx

2. レンチで外す。



該当製品：32841xxx/71837xxx/71839xxx

3. 専用工具で外す。



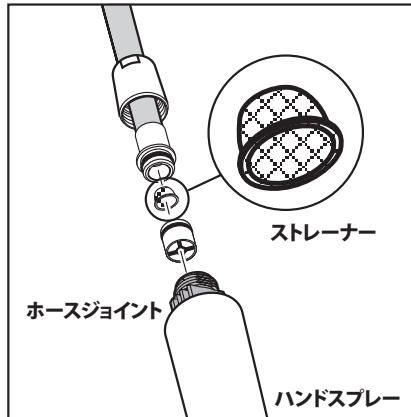
該当製品：31815xxx/72813xxx/72815xxx



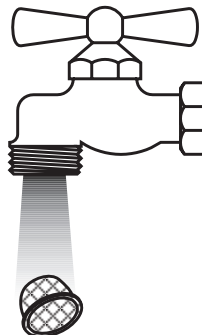
専用工具：95910000
(エアレーター外し用)

ストレーナーの清掃（引き出し式混合水栓）

1. 吐水量が少ないときは、スプレーヘッド用ストレーナーにごみが詰まっているおそれがありますので、清掃してください。スプレーヘッドのホースジョイント内部に、ストレーナーが取り付けられています。



2. ストレーナー清掃後、忘れずにストレーナーを取り付けて、スプレーヘッドにホース端部を差込み、市販のモンキーレンチまたはモンキースパナを使用して、ホースジョイントとスプレーヘッドを指で簡単に外せない程度まで締め付けてください。（締め付けトルクの目安： $2.0\text{N}\cdot\text{m}$ ）ゆるみがあるままご使用いただくと水漏れの原因になります。また、ごみが詰まったままご使用いただくと流量が落ちる原因となります。

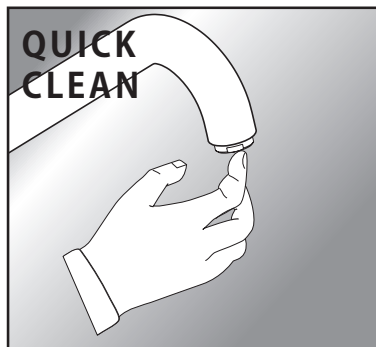


日頃のお手入れ



指示 (重要)

「クイッククリーン (Quick Clean)」付きスプレーヘッドは、指でこするだけで、カルキやごみなどの汚れを落とすことができます。



損傷や、器具の不具合を防ぐため、お手入れにあたっては、次の点にご注意ください。
不適切な取扱いによって発生した損傷は、製品保証の対象にはなりません。

- 酸性洗剤、塩素漂白剤を含有する洗剤はメッキを侵しますので、絶対に使用しないでください。
- 水栓の表面を傷つけるようなものは絶対に使用しないでください。
 - ・クレンザーや磨き粉など粗い粒子を含んだ洗剤
 - ・ナイロンたわし、たわし、ブラシなど
 - ・研磨剤、スポンジパッド、マイクロファイバー布、化学スポンジなど研磨を目的とした洗剤や用具
- スプレー洗剤を使用する場合、洗剤溶液を直接水栓に噴きつけず、やわらかい布やスポンジなどに噴きつけて使用してください。
- 洗剤を使ってお手入れをした後は、十分に洗い流し、水栓に付着している洗剤を残らず取り除いてください。

故障かな？と思ったら

次のような場合は、故障ではありません。
修理を依頼される前に、一度ご確認のうえ、それでも直らない場合は、取付販売店、又は弊社テクニカルカスタマーサービス、最寄りの弊社アフターサービス会社までご連絡ください。詳しくはアフターサービス (P39) をご覧ください。



分解禁止

決められた項目以外は、分解、改造しないでください。
破損し、やけど、けが、水漏れなどの損害発生のおそれがあります。

修理を依頼される前に

症状	ここをお調べください	処置の仕方
水が止まらない	ハンドルは止水位置になっていますか。	ハンドルを止水位置にしてください。
	ハンドルがカルキ、ごみなどで汚れていませんか。	カートリッジの清掃、または交換が必要です。 修理を依頼してください。
水が出ない	止水栓は開いていますか。	止水栓を開き、流量の調整をしてください。
流量が少ない	止水栓は十分に開いていますか。	止水栓を開き、流量の調整をしてください。キャビネット内に保管した物があたって、止水栓が動くことがあります。
	エアレーターあるいは、ストレーナーが詰まっていませんか。	P34 を参考に、エアレーターの清掃をしてください。
	給水圧が不足していませんか。	給水圧、給湯圧を製品の作動圧内に調整してください。

こんな時は

故障かな？と思ったら

症状	ここをお調べください	処置の仕方
水しか出ない	湯側の止水栓は開いていますか。	止水栓を開き、流量の調整をしてください。
	給湯器のスイッチは入っていますか。	給湯器の温度設定を確認し、十分な湯量、湯温を確保してください。
湯しか出ない	水側の止水栓は開いていますか。	止水栓を開き、流量の調整をしてください。
ハンドルの動きが悪い	ハンドルがカルキ、ごみなどで汚れていませんか。	カートリッジの清掃、または交換が必要です。修理を依頼してください。
ハンドルが重くなった	—	お使い始めに比べ、使用しているうちに、ハンドルが重く感じられるようになる場合があります。これは内部部品のなじみによるものであり、故障ではありません。
<引き出し式水栓の場合> 引き出しホース操作時に、キーキーと音がする	—	市販のシリコンスプレーにて引き出しホース表面及び吐水口内面にまんべんなく塗布してください。操作上、すべりやすくなりますので、スプレーヘッドには塗布しないでください。
<引き出し式水栓の場合> 引き出しホースが戻らなくなった	—	引き出しホースがシンク下の収納物や、配管などに引っかかったり、水受けトレーの外へ出たりし、戻らなくなる場合がございます。そのような場合には、ホースがどこかに引っかかかっていないか確認いただき、水受けトレーの中に戻してください。

アフターサービス

保証書（この説明書の裏表紙が保証書になっています。）

- 製品は保証書の内容にしたがって保証されています。取付日、お客様名、取付店名が記入してあることを確認してください。
- 製品の保証期間は取付日から2年間です。

補修部品の供給期間

補修部品の供給期間は、製品の製造中止から10年間です。

保証について

- 保証期間中は、規定にしたがい修理をさせていただきます。保証期間内でも有償修理となる場合があります。
- 保証期間を過ぎている場合は、ご希望により有償にて修理をさせていただきます。

消耗部品の交換

消耗部品（カートリッジ、パッキン等）が劣化すると、水漏れの原因となります。該当部品の交換により不具合は解消されます。

修理費用の内訳

修理費用は、出張作業費 + 部品代 + 部品手配費 + 交通費で構成されています。

修理を依頼されるときは

- 修理依頼先

<保証期間内>

ハンスグローエジャパン(株) テクニカルカスタマーサービスまで（電話番号は裏表紙を参照ください）

<保証期間外>

お近くの弊社アフターサービス会社（連絡先は弊社ホームページをご覧ください。

<http://www.hansgrohe.co.jp>）

または、ハンスグローエジャパン(株) テクニカルカスタマーサービスまで（電話番号は裏表紙を参照ください）

- ご連絡いただきたい内容

1. 品番（8桁）
2. 品名
3. 取付け年数
4. 不具合の状況
5. 住所、氏名、電話番号

ご不明な点がございましたら、ハンスグローエジャパン(株) テクニカルカスタマーサービスまで（電話番号は裏表紙を参照ください）お問い合わせください。

保証期間内でも、以下の場合は有料修理となります。あらかじめご了承ください。

1. 取付及び施工上の不注意や過失による不具合
2. 建築躯体の変形など製品以外の不具合に起因する不具合
3. 弊社指定外部品使用による不具合
4. 化学的、電気化学的または外部ノイズ等による電氣的影響に起因する不具合
5. 適切な使用・維持管理がなされなかったことに起因する不具合
6. 落下や強い衝撃が加わったことによる不具合
7. 経年変化や部品消耗、不適切なお手入れによる不具合
8. 不当な修理や改造による不具合
9. 火災、地震、水害、落雷、凍結、その他の天災地変、公害、気象条件及び環境条件による不具合
10. 強い腐食性の空気環境（海岸付近、温泉地など）に起因する不具合
11. 取付後の設置場所移動や分解等による不具合
12. 配管内のゴミや砂、赤さびや水あか固着による消耗部品の消耗
13. 温泉水・中水・飲料不可な井戸水、水道法に定められた飲料水水質基準不適合水使用による不具合
14. 本書の提示がない場合、また、取付日・お客様・取扱店の欄に記載がない場合

ハンスグローエ ジャパン株式会社

TEL: 03-5715-3054 URL: <http://www.hansgrohe.co.jp>

20173190

20170930

1709