

# 施工説明書兼取扱説明書

保証書付

この度は、ハンスグロエ製品をお求めいただきまして、誠にありがとうございます。  
この説明書は保証書付きですので、お読みになりました後もすぐ取り出せる場所に  
大切に保管してください。

## シングルレバー洗面混合水栓 (フォーカスシリーズ)

安全上の注意.....	2
製品別目次.....	5
施工方法.....	12
使い方.....	15
お手入れ.....	16
故障かな?と思ったら.....	17
アフターサービス.....	19
保証書.....	裏表紙
お問合せ先.....	裏表紙






### 工事店様へのお願い

- 貴店名ならびに取付日を保証書にご記入の上、お客様にお渡しください。  
取り付け後は、お客様にご使用方法及びお手入れ方法を十分にご説明ください。  
また、定期的に交換が必要な部品があることをお客様に必ずお伝えください。




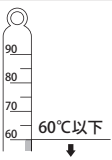







# 安全上の注意

- 施工前に、この「安全上の注意」を良くお読みのうえ、正しく施工してください。
- ここに示した注意事項は状況によって重大な結果に結びつく可能性があります。
- いずれも、安全に関する重要な内容を記載していますので、必ず守ってください。
- 施工完了後、正常に作動することを確認してください。お客様に引き渡すときは、取扱説明書にそって使用方法、お手入れの仕方を説明してください。
- この施工説明書兼取扱説明書は、お客様で保管頂くように依頼してください。

## 記号の説明

 <b>注意!</b>	<b>危険、注意</b>
	この指示を無視して誤った取り扱いをすると、傷害または、物的損害が発生する可能性があることを示しています。
	<b>禁止行為</b>
	該当する行為が禁止行為であることを示しています。
	<b>分解禁止</b>
	該当する部品の分解が禁止行為であることを示しています。
	<b>接触禁止</b>
	該当する部品や部分に触れてはいけないことを示しています。
	<b>指示 (重要)</b>
	該当する行為が記載されている指示に従って行われなければならないことを示しています。

# 必ずお守りください

危険、注意	
 <b>注意!</b>	ご使用者や他の人々への危害や財産への損害を未然に防止するために、下記の事項を厳守し、指示には必ず従ってください。
	<b>禁止行為</b>
	製品に強い力や衝撃を与えないでください。 故障や水漏れの原因になります。 
	60℃より高温で使用しないでください。水栓の寿命が短くなり、破損や、やけど、水漏れなどの損害発生のおそれがあります。 
	水栓の取り外し、再設置はしないでください。 水栓を取り外したり、再設置を行う際には、修理技術者（取付業者）に依頼してください。 
	<b>分解禁止</b>
	決められた項目以外は、分解、改造しないでください。 破損し、やけど、けが、水漏れなどの損害発生のおそれがあります。 
	<b>接触禁止</b>
	高温のお湯を吐水時には吐水口に触れないでください。 やけど、けがなどのおそれがあります。 
	<b>指示（重要）</b>
	定期的に、配管周りを点検し、水漏れやがたつきがないか確認してください。製品に使われている部品の一部は、経年により劣化・摩耗するものがあります。 

# 技術仕様及び取付前のご注意

## 技術仕様

給水・給湯圧力	最低必要水圧	0.1MPa（器具1次側、流動圧）
	最高水圧	0.5MPa（器具1次側、静水圧）
使用最高温度		60℃以下
使用可能水質		上水道および飲用可能な井戸水
使用環境温度	一般地用	1～40℃
用途		一般住宅用（屋内）

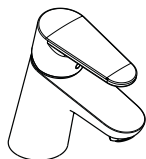
## 取付前に

- 製品の取付前に、給水、給湯管のごみを、完全に洗い流してください。配管内にごみが詰まったまま、製品を取りつけますと、製品内部にごみが詰まり、吐水不良や、製品不具合を引き起こすことがあります。配管内の異物・ごみなどに起因する水栓の止水不良、吐水不良については、製品保証の対象外となります。
- 給水圧力が0.5MPaを超える場合には、市販の減圧弁で0.2～0.4MPa程度に減圧してください。
- 電気温水器等と組み合わせる場合は、給湯圧力にご注意ください。給圧力が低いと、吐水量が不足し、水の勢いが十分に得られません。
- 水圧の調整や、点検作業を容易にするため、別途止水栓をご用意ください。
- 梱包前に通水検査をしていますので、製品内に水が残っている可能性があります。製品には問題ありません。

# 製品別目次

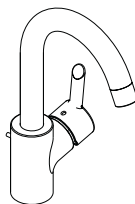
個々の製品の部品リスト / 部品図、施工完了図については、それぞれのページを参照ください。

## フォーカス



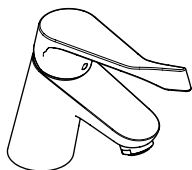
製品品番	31539000, 31539004, 31621xxx, 31509xxx, 31517xxx, 31518xxx, 31532xxx
部品リスト 完成図	P6~9 P6~9 (日本水道協会認証登録番号 C-501)

## フォーカス



製品品番	31710xxx
部品リスト 完成図	P10 P10 (日本水道協会認証登録番号 C-501)

## フォーカスケア



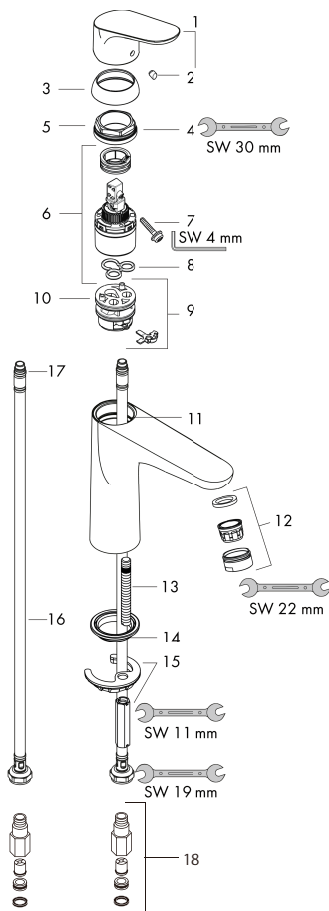
製品品番	31917xxx
部品リスト 完成図	P11 P11 (日本水道協会認証登録番号 C-501)

# 部品図 / 部品リスト 完成図

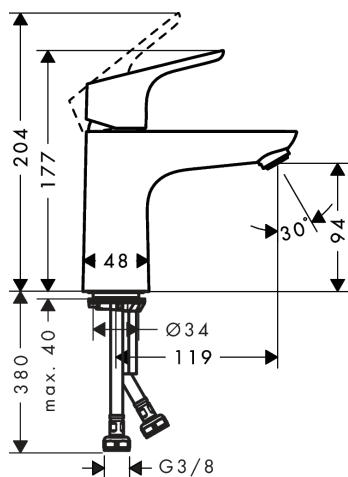
製品品番：31517xxx

製品別目次

製品分解図



完成図



部品リスト

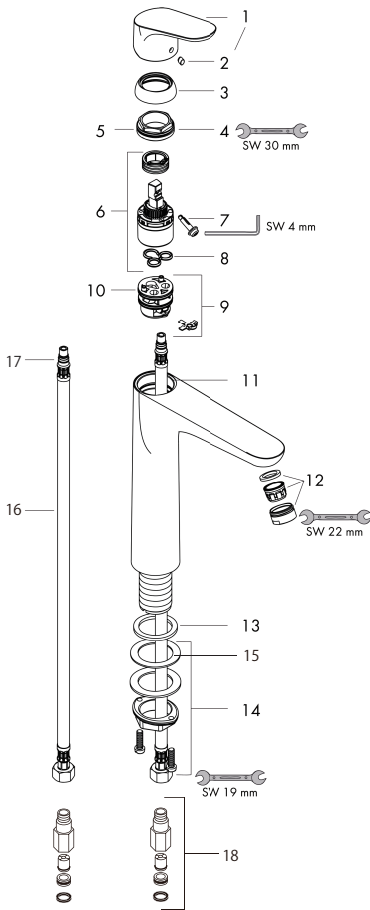
1	ハンドル	98532000
2	ネジカバー	96338000
3	ナット	97209000
4	Oリング (32 × 2)	98193000
5	フランジ	97406000
6	セラミックカートリッジ	92730000
7	ハンドル用固定ネジ	95140000
8	パッキン	95008000
9	カートリッジアダプター	98750000

10	Oリング (30 × 2)	98186000
11	Oリング (35 × 2)	92604000
12	エアレーター	13185000
13	ネジ	97736000
14	パッキン	98722000
15	水栓締付金具	96016000
16	給水・給湯ホース (450mm)	97206000
17	Oリング (6.6 × 1.6)	93019000
18	逆流防止弁付アダプター	52054625

# 部品図 / 部品リスト 完成図

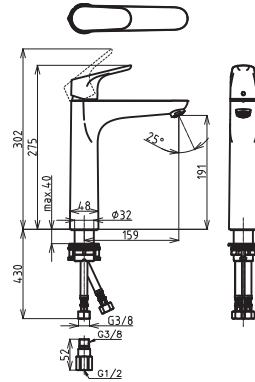
製品品番 : 31518xxx、31532xxx

## 製品分解図

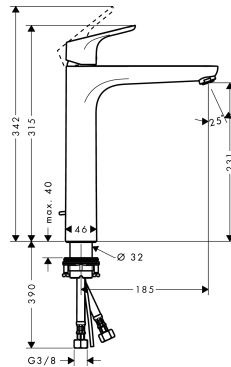


## 完成図

31518xxx



31532xxx



製品別目次

## 部品リスト

1	ハンドル	98532000
2	ネジカバー	96338000
3	フランジ	97406000
4	ナット	97209000
5	Oリング (32×2)	98193000
6	セラミックカートリッジ	92730000
7	ハンドル用固定ネジ	95140000
8	バックシン	95008000
9	カートリッジアダプター	98750000

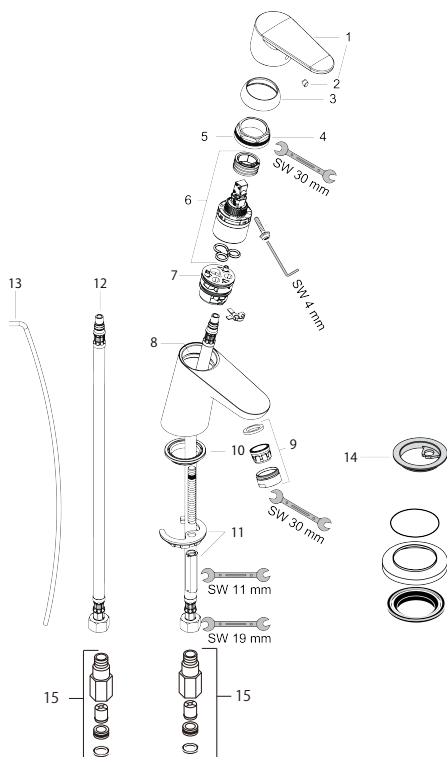
10	Oリング (30×2)	98186000
11	Oリング (35×2)	92604000
12	エアレーター	13185000
13	バックシン	98749000
14	水栓締付金具	13961000
15	レバーカラー	97548000
16	給水・給湯ホース (600mm)	96556000
17	バックシン	95581000
18	逆流防止弁付アダプター	52054625

# 部品図 / 部品リスト 完成図

製品品番：31539000, 31539004 (引棒無)

製品別目次

## 製品分解図



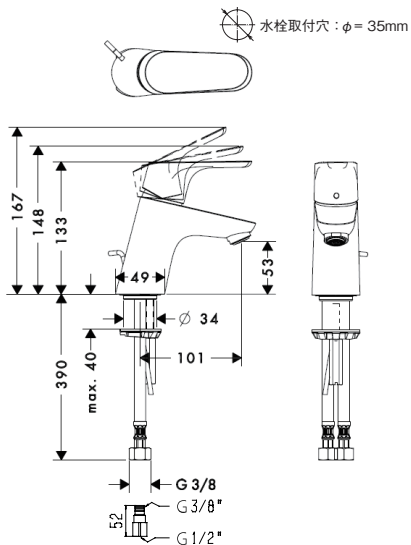
## 部品リスト

1	ハンドル	98325000
2	ビスキャップ	96338000
3	フランジ	97406000
4	トップナット	97209000
5	Oリング (32 × 2)	98193000
6	カートリッジ	95730000
7	Oリング (30 × 2)	98186000
8	Oリング (35 × 2)	92604000
9	エアレーター	13185000
10	パッキン	98722000
11	取付セット	96016000
12	給水・給湯フレキホース 450mm	97206000
13	引き棒	96657000
14	馬蹄金具	98996000
15	逆流防止弁付アダプター	52054625

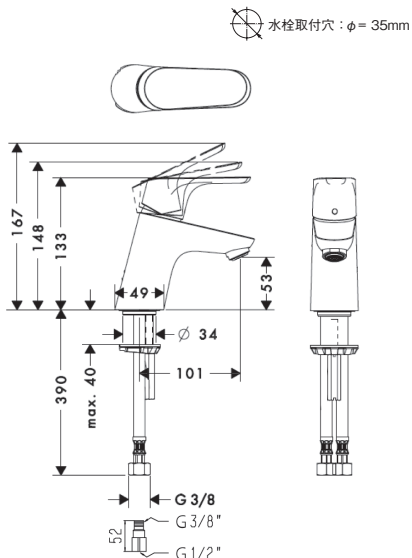
※ 31539004 につきましては引き棒なしとなりますので上記 13 番の部品は該当しません。

## 完成図

31539000



31539004 (引棒無)

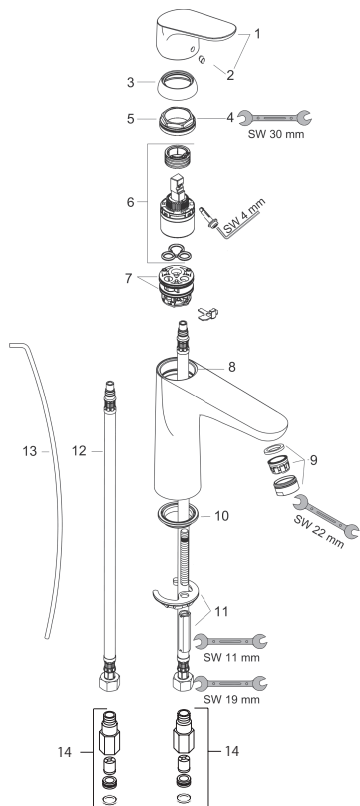




# 部品図 / 部品リスト 完成図

製品番号 : 31621xxx, 31509xxx (引棒無)

## 製品分解図



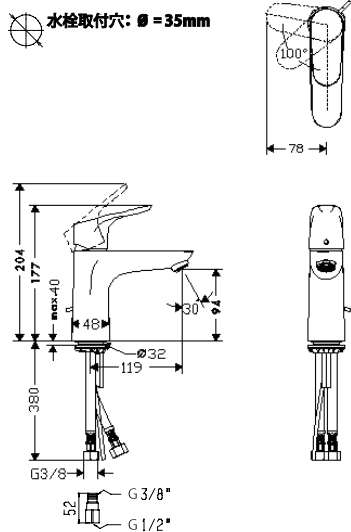
## 部品リスト

1	ハンドル	98325000
2	カバー	96338000
3	化脏カバー	97406000
4	トップナット	97209000
5	O-リング (32x2)	98193000
6	セラミックカートリッジ	92730000
7	O-リング (30x2)	98186000
8	O-リング (35x2)	92604000
9	エアレーター	13185000
10	止水カバー	98722000
11	水栓締付ナット	96016000
12	給水・給湯フレキホース 450mm	97206000
13	引き棒	96657000
14	逆流防止弁付アダプター	52054625

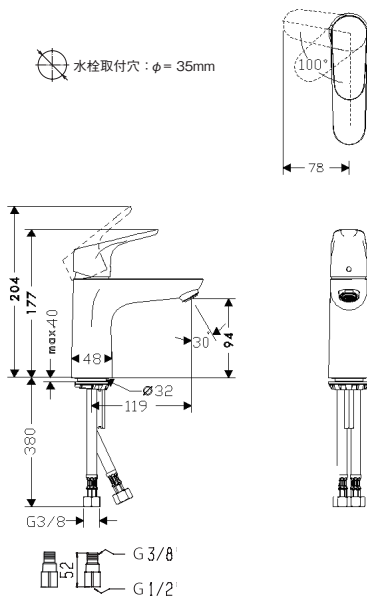
※ 31509xxx につきましては引き棒なしとなりますので上記 13 番の部品は該当しません。

## 完成図

31621xxx



31509xxx (引棒無)

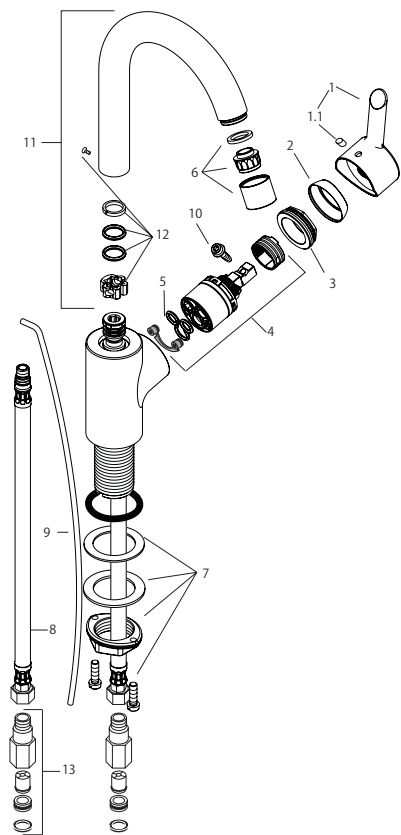


# 部品図 / 部品リスト 完成図

製品品番：31710xxx

製品別目次

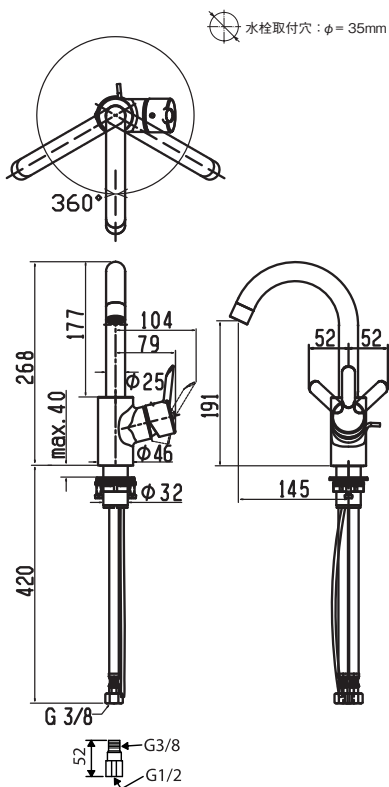
製品分解図



部品リスト

1	ハンドル	31799000
1.1	キャップ	96338000
2	カバー	97406000
3	カートリッジ押さえ	97209000
4	セラミックカートリッジ	92730000
5	パッキン	95008000
6	エアレーター	95455000
7	水栓締付ナット	13961000
8	給水・給湯フレキホース 450mm	97206000
9	ポップアップ引き棒	96657000
10	固定ネジ	96059000
11	スプアウト	96521000
12	パッキン・セット	92646000
13	逆流防止弁付アダプター	52054625

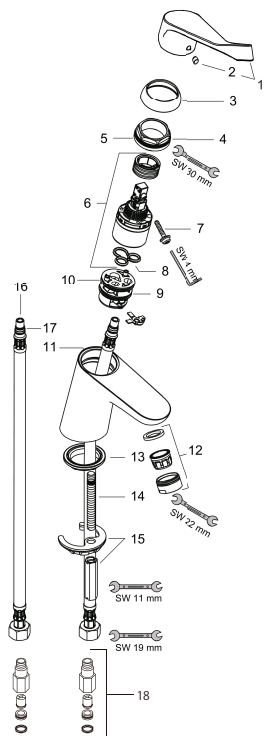
完成図



# 部品図 / 部品リスト 完成図

製品品番 : 31917xxx

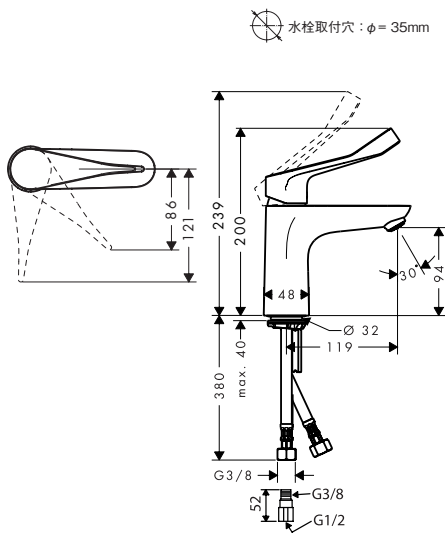
製品分解図



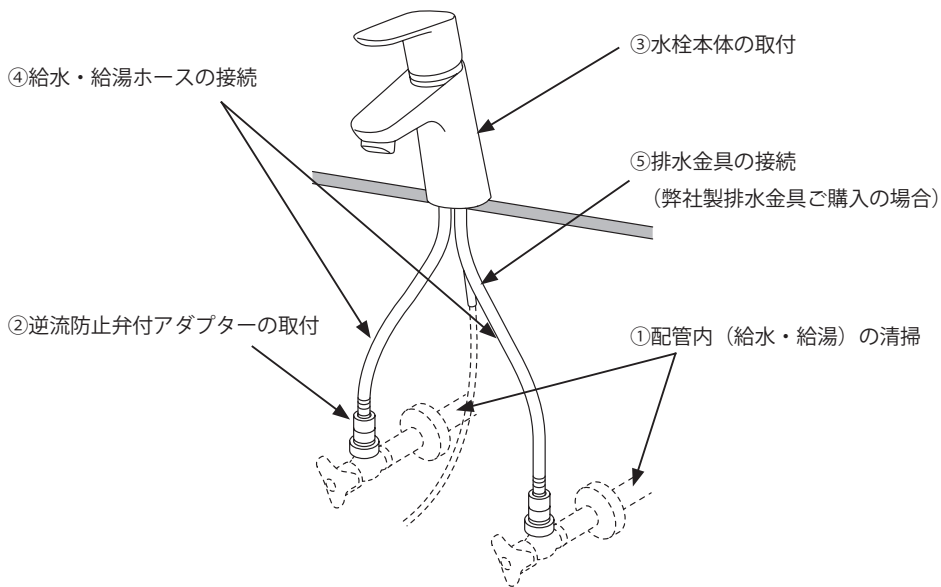
部品リスト

1	ハンドル	92452000
2	ネジ	96338000
3	フランジ	97406000
4	ナット	97209000
5	O-リング (32 × 2)	98193000
6	セラミックカートリッジ	92730000
7	ハンドル固定ネジ	95140000
8	パッキン	95008000
9	カートリッジ用アダプター	98324000
10	O-リング (30 × 2)	98186000
11	O-リング (35 × 2)	92604000
12	エアレーター	95987000
13	パッキン	98722000
14	ネジ M8 × 68	97736000
15	水栓締付ナット	96016000
16	給水・給湯フレキホース 450 mm	97206000
17	O-リング (7 × 1.5)	98422000
18	逆流防止弁付アダプター	52054625

完成図



# 共通施工手順①②



## ① 配管内(給水・給湯)の清掃

製品の取付前に、必ず、配管内(給水・給湯)のごみ、砂などを完全に洗い出してください。配管内の異物・ごみなどに起因する水栓の止水不良、吐水不良については、製品保証の対象外となります。

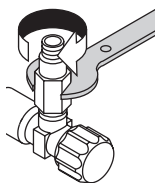
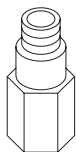
## ② 逆流防止弁付アダプターの取付

給水・給湯管に逆流防止弁付アダプターを取り付けます。  
シートパッキンを忘れずに入れてください。



注意

給水・給湯フレキホースに先に接続しないでください。

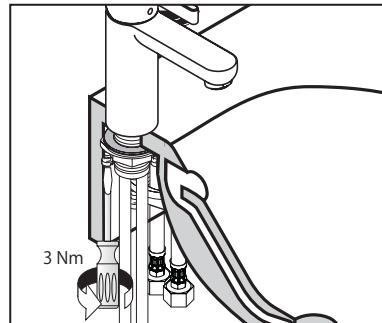
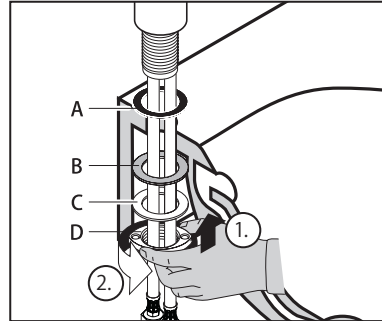


シートパッキン

## ③ 水栓本体の取付

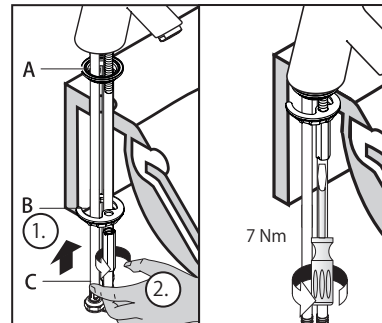
品番 : 31518xxx, 31532xxx, 31710xxx

- (1) 右図のようにパッキン A を確認したあと、給水・給湯ホースをカウンターの取付穴に差し込んでください。
- (2) スリップリング B、ワッシャー C、ナット D の順に、給水・給湯ホースに通し、ナットのネジを締めてください。
- (3) 水栓締付ナットをドライバーで締付けてください。



品番 : 31517xxx, 31539xxx, 31621xxx,  
31509xxx, 31917xxx

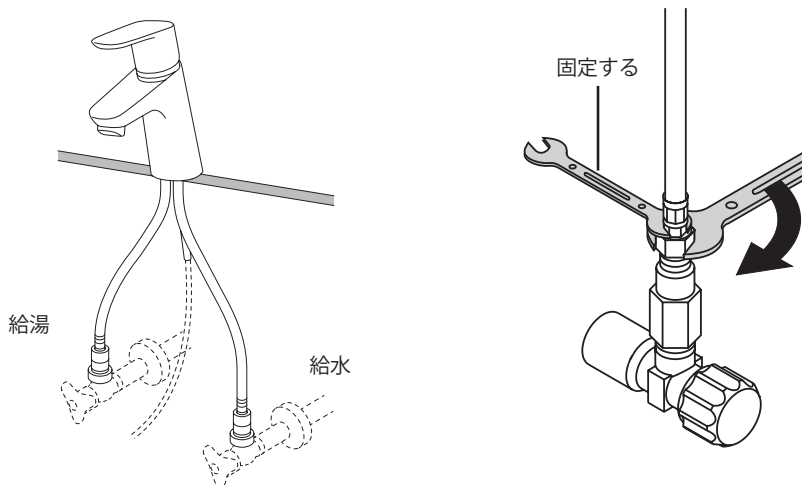
- (1) パッキン (A) を付け、水栓を洗面台の開口部に取り付けます。
- (2) スリップリング付ワッシャー (B) と水栓締付ナット (C) をネジ部に取り付け、ナットを手で回します。
- (3) 水栓締付ナットをドライバーで締め付けます。
- (4) 水栓締付ナットをドライバーで締付けてください。



# 共通施工手順④

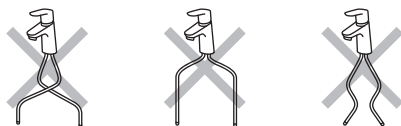
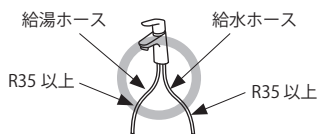
## ④ 給水・給湯ホースの接続

ホースおよび逆流防止弁付アダプターが共回りすることのないように、必ずホースナット付根を工具で固定しながら、ホースを逆流防止弁付アダプターに締め付けてください。



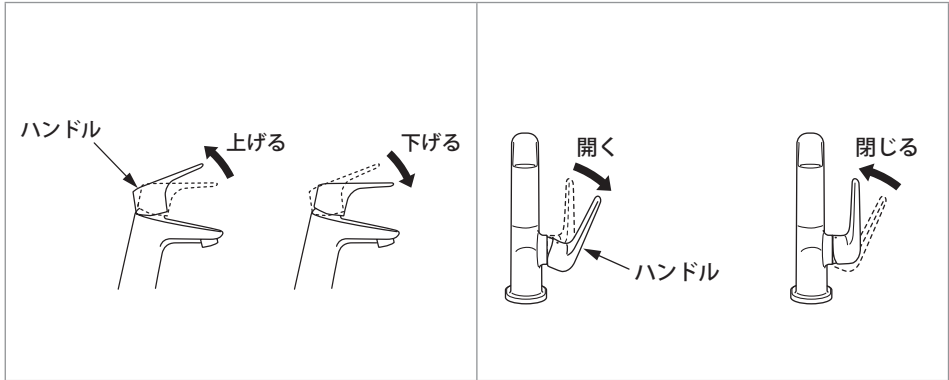
### 給水・給湯ホース施工上の注意点

- ホースを必要以上の力で曲げて折らないように注意してください。  
ホースの最小曲げ半径は **35mm** です。それよりも小さく曲げて使用すると、ホースが折れ、十分な流量が出ない場合や破損・水漏れのおそれがあります。
- ホースを水栓本体端面から極端に屈曲して施工しないでください。
- ホースを無理に引っ張らないでください。ホースが折れる可能性があります。
- ホース同士の不要な接触は避けてください。外部補強層の摩擦による外傷でホース性能の劣化の可能性があります。



## 水（湯）を出す、止める

- ハンドルを引き上げる（奥へ倒す）と水（湯）が出ます。
- ハンドルを引き下げる（手前に倒す）と水（湯）が止まります。



## 温度調節のしかた

- ハンドルを右に回す（手前に倒す）と水が出ます。
  - ハンドルを左に回す（奥へ倒す）と湯がでます。
- 温度はレバーの位置によって、調整可能です。



# 日頃のお手入れ

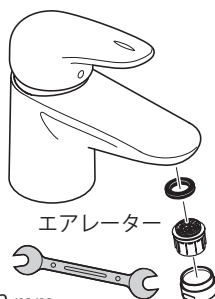
## エアレーターの清掃

1. エアレーターを回して取り外し、網とパッキンを取り出します。
2. エアレーターと網を水洗いします。(汚れがひどい場合は、ブラシで汚れを落としてください。)



指示 (重要)

定期的に、配管周りを点検し、水漏れや、がたつきがないか確認してください。製品に使われている部品の一部は、経年により劣化・摩耗するものがあります。



スパナ径 = 22 mm

損傷や、器具の不具合を防ぐため、お手入れにあたっては、次の点にご注意ください。不適切な取扱いによって発生した損傷は、製品保証の対象にはなりません。

- 酸性洗剤、塩素漂白剤を含有する洗剤はメッキを侵しますので、絶対に使用しないでください。
- 水栓の表面を傷つけるようなものは絶対に使用しないでください。
  - ・クレンザーや磨き粉など粗い粒子を含んだ洗剤
  - ・ナイロンたわし、たわし、ブラシなど
  - ・研磨剤、スポンジパッド、マイクロファイバー布、化学スポンジなど研磨を目的とした洗剤や用具
- スプレー洗剤を使用する場合、洗剤溶液を直接水栓に噴きつけず、やわらかい布やスポンジなどに噴きつけて使用してください。
- 洗剤を使ってお手入れをした後は、十分に洗い流し、水栓に付着している洗剤を残らず取り除いてください。



# 故障かな?と思ったら

次のような場合は、故障ではありません。  
修理を依頼される前に、一度ご確認のうえ、  
それでも直らない場合は、取付販売店、又は  
弊社テクニカルカスタマーサービス、最  
寄りの弊社アフターサービス会社までご連  
絡ください。詳しくはアフターサービス  
(P19) をご覧ください。



分解禁止

決められた項目以外は、分解、  
改造しないでください。  
破損し、やけど、けが、水漏  
れなどの損害発生のおそれが  
あります。

## 修理を依頼される前に

症状	ここをお調べください	処置の仕方
水が止まらない	ハンドルは止水位置になっていますか。	ハンドルを止水位置にしてください。
	ハンドルがカルキ、ごみなどで汚れていませんか。	カートリッジの清掃、または交換が必要です。 修理を依頼してください。
水が出ない	止水栓は開いていますか。	止水栓を開き、流量の調整をしてください。
流量が少ない	止水栓は十分に開いていますか。	止水栓を開き、流量の調整をしてください。キャビネット内に保管した物があたって、止水栓が動くことがあります。
	エアレーターあるいは、ストレーナーが詰まっていませんか。	P16を参考に、エアレーターの清掃をしてください。
	給水圧が不足していませんか。	給水圧、給湯圧を製品の作動圧内に調整してください。

こんな時は

# 故障かな?と思ったら

症状	ここをお調べください	処置の仕方
水しか出ない	湯側の止水栓は開いていますか。	止水栓を開き、流量の調整をしてください。
	給湯器のスイッチは入っていますか。	給湯器の温度設定を確認し、十分な湯量、湯温を確保してください。
湯しか出ない	水側の止水栓は開いていますか。	止水栓を開き、流量の調整をしてください。
ハンドルの動きが悪い	ハンドルがカルキ、ごみなどで汚れていませんか。	カートリッジの清掃、または交換が必要です。修理を依頼してください。
ハンドルが重くなった	—	お使い始めにくらべ、使用しているうちに、ハンドルが重く感じられるようになる場合があります。これは内部部品のなじみによるものであり、故障ではありません。

## 保証書（この説明書の裏表紙が保証書になっています。）

- 製品は保証書の内容にしたがって保証されています。取付日、お客様名、取付店名が記入してあることを確認してください。
- 製品の保証期間は取付日から2年間です。

## 補修部品の供給期間

補修部品の供給期間は、製品の製造中止から10年間です。

## 保証について

- 保証期間中は、規定にしたがい修理をさせていただきます。  
保証期間内でも有償修理となる場合があります。
- 保証期間を過ぎている場合は、ご希望により有償にて修理をさせていただきます。

## 消耗部品の交換

消耗部品（カートリッジ、パッキン等）が劣化すると、水漏れの原因となります。該当部品の交換により不具合は解消されます。

## 修理費用の内訳

修理費用は、出張作業費 + 部品代 + 部品手配費 + 交通費で構成されています。

## 修理を依頼されるときは

- 修理依頼先  
＜保証期間内＞  
ハンスグローエジャパン(株) テクニカルカスタマーサービスまで（電話番号は裏表紙を参照ください）  
＜保証期間外＞  
お近くの弊社アフターサービス会社  
（連絡先は弊社ホームページをご覧ください。http://www.hansgrohe.co.jp）  
または、ハンスグローエジャパン(株) テクニカルカスタマーサービスまで（電話番号は裏表紙を参照ください）
- ご連絡いただきたい内容
  1. 品番（8桁）
  2. 品名
  3. 取付け年数
  4. 不具合の状況
  5. 住所、氏名、電話番号

ご不明な点がございましたら、ハンスグローエジャパン(株) テクニカルカスタマーサービスまで（電話番号は裏表紙を参照ください）お問い合わせください。

保証期間内でも、以下の場合には有料修理となります。あらかじめご了承ください。

1. 取付及び施工上の不注意や過失による不具合
2. 建築躯体の変形など製品以外の不具合に起因する不具合
3. 弊社指定外部品使用による不具合
4. 化学的、電気化学的または外部ノイズ等による電氣的影響に起因する不具合
5. 適切な使用・維持管理がなされなかったことに起因する不具合
6. 落下や強い衝撃が加わったことによる不具合
7. 経年変化や部品消耗、不適切なお手入れによる不具合
8. 不当な修理や改造による不具合
9. 火災、地震、水害、落雷、凍結、その他の天災地変、公害、気象条件及び環境条件による不具合
10. 強い腐食性の空気環境（海岸付近、温泉地など）に起因する不具合
11. 取付後の設置場所移動や分解等による不具合
12. 配管内のゴミや砂、赤さびや水あか固着による消耗部品の消耗
13. 温泉水・中水・飲料不可な井戸水、水道法に定められた飲料水水質基準不適合水使用による不具合
14. 本書の提示がない場合、また、取付日・お客様・取扱店の欄に記載がない場合

## ハンスグローエ ジャパン株式会社

TEL: 03-5715-3054 <http://www.hansgrohe.co.jp>

20173152

20170930

1709