

# 施工説明書兼取扱説明書

保証書付

この度は、ハンスグローエ製品をお求めいただきまして、誠にありがとうございます。  
この説明書は保証書付きですので、お読みになりました後もすぐ取り出せる場所に  
大切に保管してください。

## シャワーホルダー シャワー取出口

安全上の注意.....	2
製品別目次.....	6

施工方法.....	13
-----------	----

お手入れ.....	21
-----------	----

アフターサービス.....	23
---------------	----

保証書.....	裏表紙
----------	-----

お問合せ先.....	裏表紙
------------	-----

初めに

施工方法

こんな時は






### 工事店様へのお願い

- 貴店名ならびに取付日を保証書にご記入の上、お客様にお渡しください。  
取り付け後は、お客様にご使用方法及びお手入れ方法を十分にご説明ください。  
また、定期的に交換が必要な部品があることをお客様に必ずお伝えください。



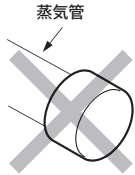

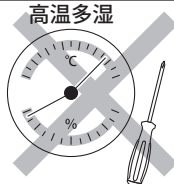

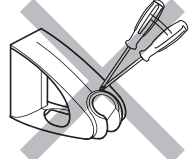
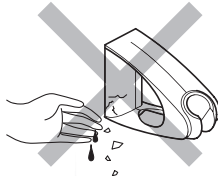
# 安全上の注意

- 施工前に、この「安全上の注意」を良くお読みのうえ、正しく施工してください。
- ここに示した注意事項は状況によって重大な結果に結びつく可能性があります。
- いずれも、安全に関する重要な内容を記載していますので、必ず守ってください。
- 施工完了後、正常に作動することを確認してください。お客様に引き渡すときは、取扱説明書にそって使用方法、お手入れの仕方を説明してください。
- この施工説明書兼取扱説明書は、お客様で保管頂くように依頼してください。

## 記号の説明

 <b>注意!</b>	<b>危険、注意</b> この指示を無視して誤った取り扱いをすると、傷害または、物的損害が発生する可能性があることを示しています。
	<b>禁止行為</b> 該当する行為が禁止行為であることを示しています。
	<b>分解禁止</b> 該当する部品の分解が禁止行為であることを示しています。
	<b>接触禁止</b> 該当する部品や部分に触れてはいけないことを示しています。
	<b>指示 (重要)</b> 該当する行為が記載されている指示に従って行われなければならないことを示しています。

# 必ずお守りください

危険、注意	
 <b>注意!</b>	ご使用者や他の人々への危害や財産への損害を未然に防止するために、下記の事項を厳守し、指示には必ず従ってください。
	<b>禁止行為</b>
	<p>シャワー取出口に蒸気管を決して配管しないでください。 やけどのおそれがあります。</p> 
	<p>シャワーの取出口を、サウナなどの中に取り付けしないでください。パッキンなどが損傷するおそれがあります。</p> 
	<b>分解禁止</b>
	<p>施工説明書兼取扱説明書に記載された項目以外は、分解・改造しないでください。 破損し、やけど、けが、水漏れなどの損害発生のおそれがあります。</p> 
	<p>メッキが割れたり剥がれたりした場合は、直ちに交換してください。 剥がれたメッキで手や指を切るなどのけがをするおそれがあります。</p> 

# 必ずお守りください



## 注意!

ご使用者や他の人々への危害や財産への損害を未然に防止するため、下記の事項を厳守し、指示には必ず従ってください。

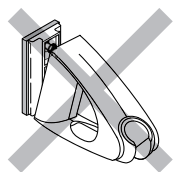
## 危険、注意

## 指示 (重要)

樹脂プラグを使用しないでシャワーホルダーを壁面に固定する際には、同梱の固定用ビスが抜けたり緩むことのないよう、有効ネジ部（ネジかかり代）40mmを確保できる木等の補強材にて、壁に補強を施してください。シャワーホルダーのぐらつき、落下などが起こる可能性があります。

弊社製品に同梱されているネジを必ずご使用ください。

弊社製品部品以外を取り付けた場合に起こるぐらつき、落下などは製品保証対象外となります。



シャワー取出口を施工する前には、必ず給水栓を閉じてください。漏水などの事故につながるおそれがあります。

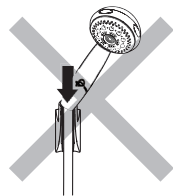


シャワー取出口を施工する前には、必ず給水管のごみ、砂などを完全に洗い流してください。器具の破損原因となることがあります。



シャワーヘッドをシャワーホルダーに掛ける際には、落下しないよう奥まで十分に差し込んでください。

シャワーヘッドのデザイン、大きさによっては、落下し、けが、破損などの損害発生のおそれがあります。



# 技術仕様及び取付前のご注意

## 技術仕様

給水・給湯圧力	最低必要水圧	0.15MPa
	最高水圧	0.5MPa
使用最高温度		80℃以下
使用可能水質		上水道および飲用可能な井戸水
使用環境温度	一般地用	1～40℃
用途		一般住宅用（屋内）
機能		逆流防止機能付き

## 取付前に

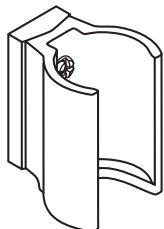
- 製品の取付前に、給水、給湯管のごみを、完全に洗い流してください。配管内にごみが詰まったまま、製品を取りつけますと、製品内部にごみが詰まり、吐水不良や、製品不具合を引き起こすことがあります。配管内の異物・ごみなどに起因する水栓の止水不良、吐水不良、サーモスタットの作動不良については、製品保証の対象外となります。
- 給水圧力が0.5MPaを超える場合には、市販の減圧弁で0.2～0.4MPa程度に減圧してください。
- 電気温水器等と組み合わせる場合は、給湯圧力にご注意ください。給圧力が低いと、吐水量が不足し、水の勢いが十分に得られません。
- 水圧の調整や、点検作業を容易にするため、別途止水栓をご用意ください。
- 梱包前に通水検査をしていますので、製品内に水が残っている可能性があります。製品には問題ありません。

# 製品別目次

個々の製品の部品リスト / 部品図、施工完了図については、それぞれのページを参照ください。

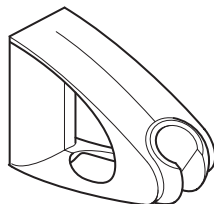
## <シャワーホルダー>

### アクサースタルク



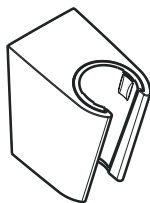
製品品番	27515xxx
部品リスト 完成図	P8 P8

### ポルター D



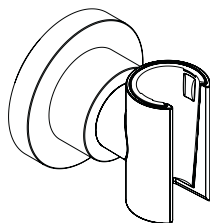
製品品番	27526xxx
部品リスト 完成図	P8 P8

### ポルター S



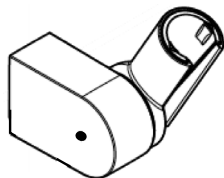
製品品番	28331xxx
部品リスト 完成図	P8 P8

### アクサーチッテリオ



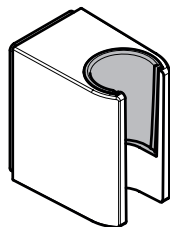
製品品番	39525xxx
部品リスト 完成図	P8 P8

### ポルターバリオ



製品品番	28328xxx
部品リスト 完成図	P9 P9

### アクサーワン

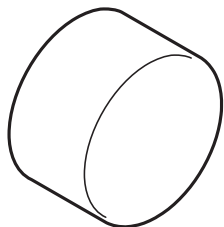


製品品番	45721xxx
部品リスト 完成図	P9 P9

個々の製品の部品リスト / 部品図、施工完了図については、それぞれのページを参照ください。

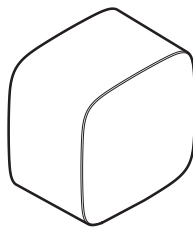
## <シャワー取出口>

### シャワー取出口 S



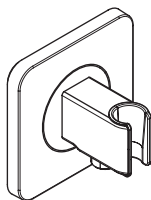
製品品番	27451xxx
部品リスト	P10
完成図	P10

### シャワー取出口 E (逆止弁付)



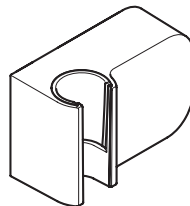
製品品番	27414xxx
部品リスト	P10
完成図	P10

### アクサーチッテリオ E ポルターユニット 12 × 12



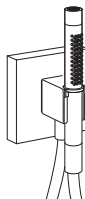
製品品番	36724xxx
部品リスト	P11
完成図	P11

### アクサーワン ポルターユニット



製品品番	45723xxx
部品リスト	P11
完成図	P11

### アクサータルク ポルターユニット 12 × 12

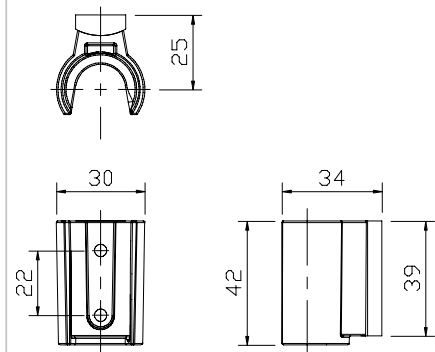


製品品番	12626xxx
部品リスト	P12
完成図	P12

# 完成図

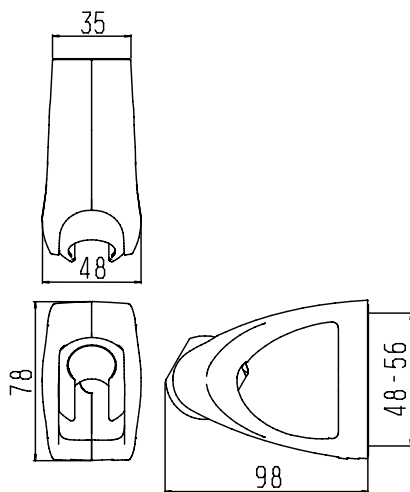
製品品番：27515xxx

完成図



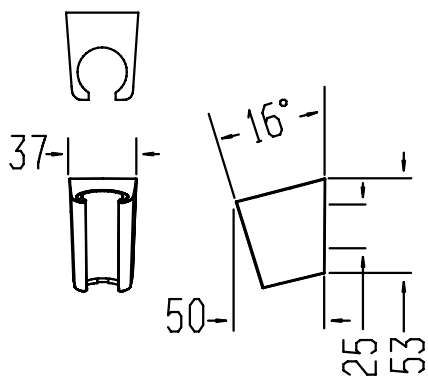
製品品番：27526xxx

完成図



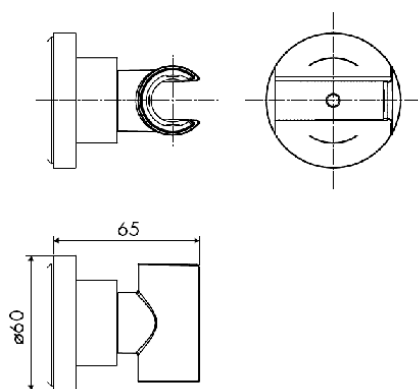
製品品番：28331xxx

完成図



製品品番：39525xxx

完成図

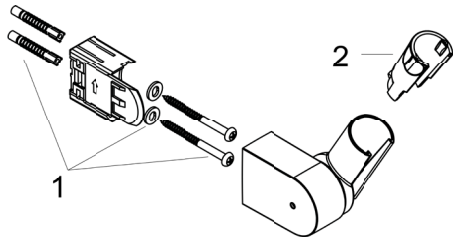




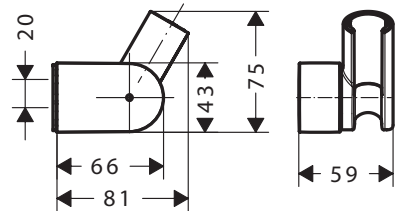
# 部品図 / 部品リスト 完成図

製品品番：28328xxx

製品分解図



完成図

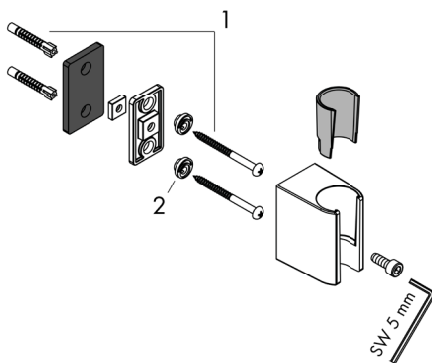


部品リスト

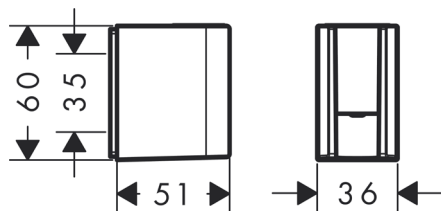
1	取付ビスセット	96179000
2	ガイド	98918000

製品品番：45721xxx

製品分解図



完成図



部品リスト

1	取付ビスセット	40915000
2	調整ソケット	97604000

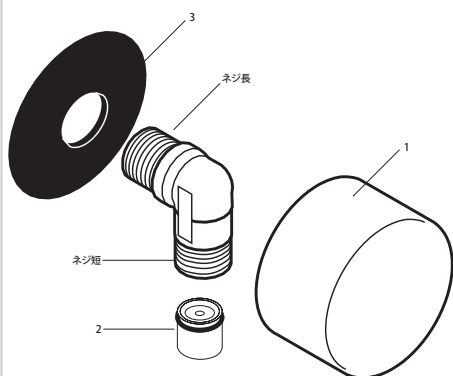
初めに

# 部品図 / 部品リスト 完成図

製品品番：27451xxx

初めに

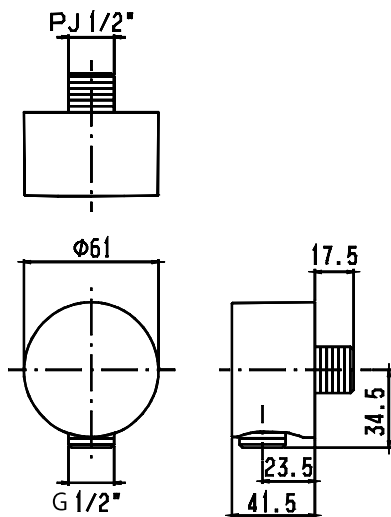
製品分解図



部品リスト

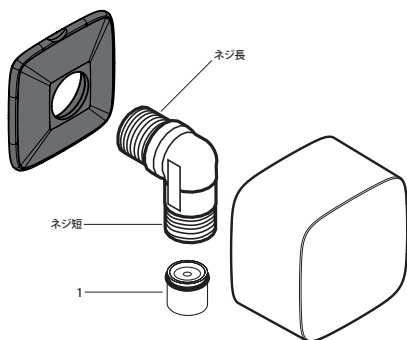
1	カバ-	97549000
2	逆流防止弁	94074000
3	エレメントサポート	98557000

完成図



製品品番：27414xxx

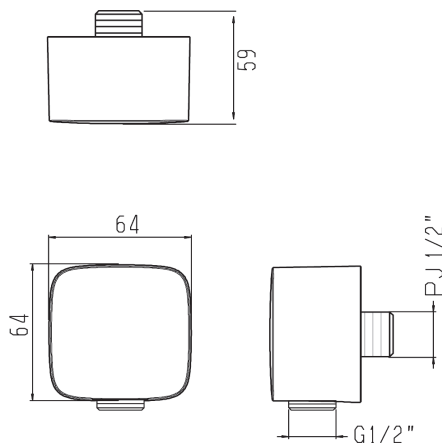
製品分解図



部品リスト

1	逆流防止弁	94074000
---	-------	----------

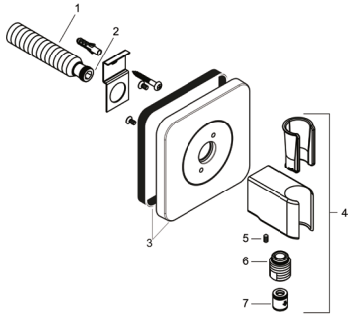
完成図



# 部品図 / 部品リスト 完成図

製品品番 : 36724xxx

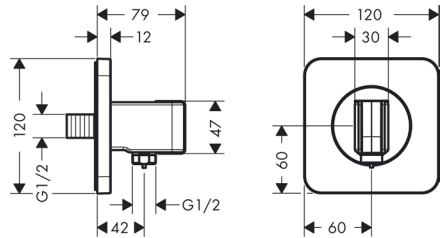
製品分解図



部品リスト

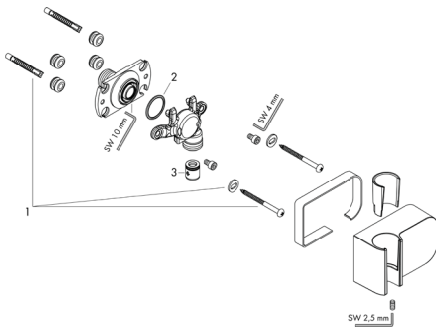
1	接続スレッド	98933000
2	Oリング (11 × 2)	98127000
3	エスカッション	92457000
4	シャワーホルダー	95187000
5	ネジ	97669000
6	Oリング (14 × 2)	98129000
7	逆流防止弁	94074000

完成図



製品品番 : 45723xxx

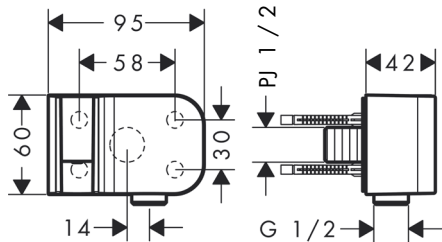
製品分解図



部品リスト

1	取付ビスセット	96179000
2	Oリング (22 × 2)	98185000
3	逆流防止弁	94074000

完成図



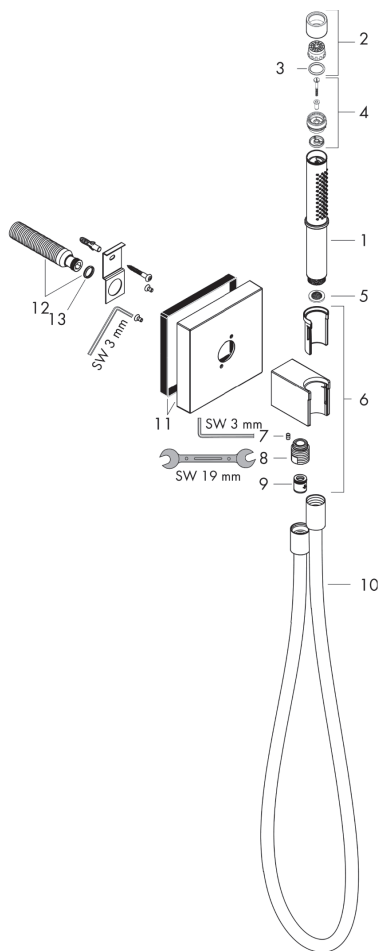
初めに

# 部品図 / 部品リスト 完成図

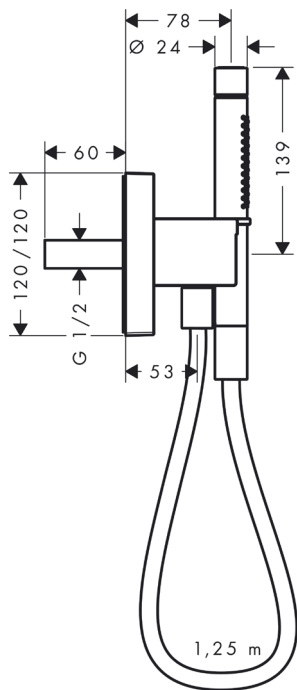
製品品番：12626xxx

初めに

製品分解図



完成図



部品リスト

1	ハンドシャワー	95390000	8	Oリング (14 × 2)	98129000
2	スプレイフォーマー	95411000	9	逆流防止弁	94074000
3	Oリング (14 × 2.5)	98189000	10	シャワーホース 1.25m	28282000
4	セレクター	95511000	11	エスカッション	98359000
5	フィルターパッキン	94246000	12	接続スレッド	98933000
6	シャワーホルダー	98358000	13	Oリング (11 × 2)	98127000
7	ネジ	97669000			

# 共通施工手順 (シャワーホルダー)

## 取付



注意

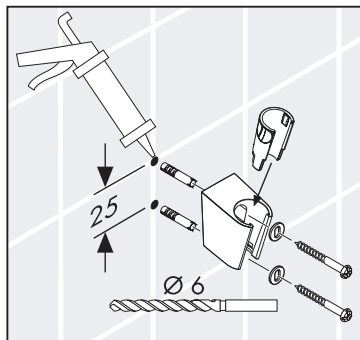
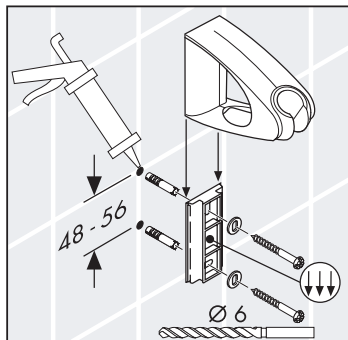
最適にご使用いただくために、ハンスグローエのシャワーヘッド・シャワーホースと組み合わせてご使用ください。

### 製品品番：27526xxx (ポルター D)、28331xxx (ポルター S)

- ・ドリル  $\varnothing 6\text{mm}$  で取付穴をあけてください。
- ・取付穴を止水処理して、シャワーホルダーを取付けてください。

・ポルター D (27526xxx)

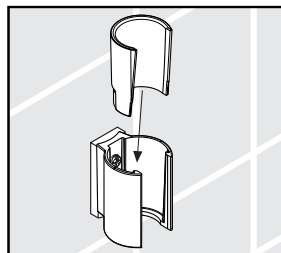
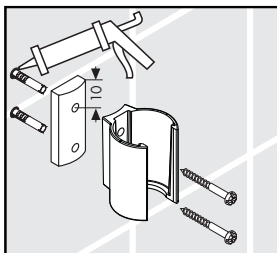
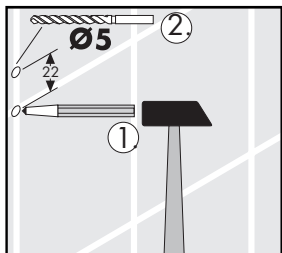
・ポルター S (28331xxx)



### 製品品番：27515xxx (アクサースタルク)

- ・ドリル  $\varnothing 5\text{mm}$  で取付穴をあけてください。
- ・取付穴を止水処理して、シャワーホルダーを取付けてください。

・アクサースタルク (27515xxx)

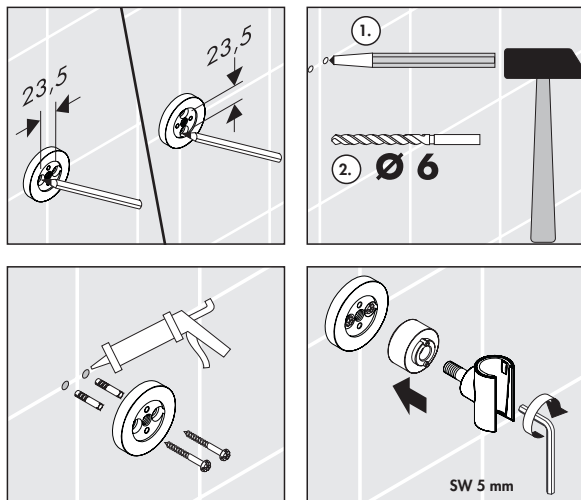


# 共通施工手順 (シャワーホルダー)

## 製品品番：39525xxx (アクサーチッテリオ)

- ・ エスカッションを用いて取付穴を印してください。
- ・ ドリル  $\varnothing 6\text{mm}$  で取付穴をあけてください。
- ・ 取付穴を止水処理して、エスカッションを取付けてください。
- ・ 六角レンチ 5mm でホルダーを取付けてください。

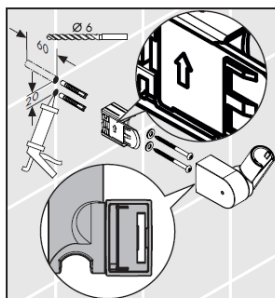
### ・ アクサーチッテリオ (39525xxx)



## 製品品番：28328xxx (ポルターバリオ)

- ・ ドリル  $\varnothing 6\text{mm}$  で取付穴をあけてください。
- ・ 取付穴を止水処理して、取付アダプターを取付けてください。
- ・ ホルダーを差し込んでください。

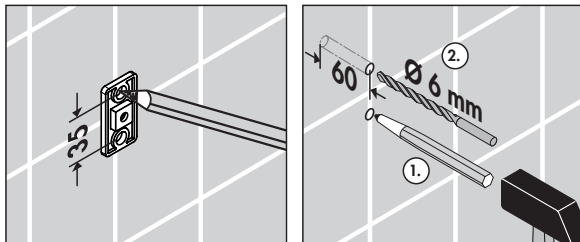
### ・ ポルターバリオ (28328xxx)



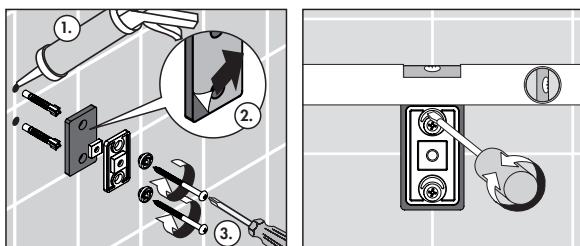
# 共通施工手順 (シャワーホルダー)

製品品番：45721xxx (アクサーワン)

- ①取付アダプターを用いて取付穴を印してください。  
ドリル  $\varnothing 6\text{mm}$  で取付穴をあけてください。



- ②取付アダプターを取付けてください。  
クッションの片面のシートをはがし、取付アダプターに貼り付けてください。  
ドライバーで水平を調整してください。

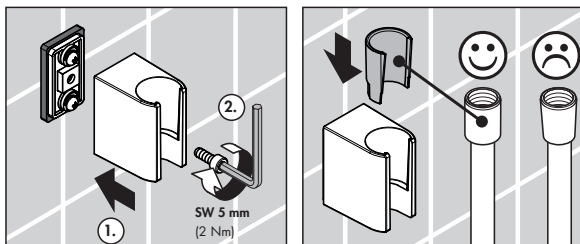


- ③六角レンチ 5mm でホルダーを取付けてください。



注意

ホース接続金具の形状を確認ください。



# 共通施工手順（シャワー取出口）

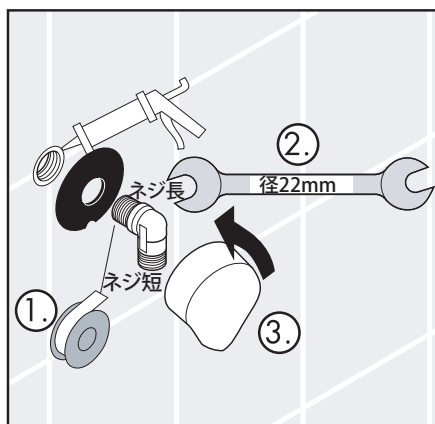
製品品番：27451xxx（シャワー取出口 S）

- ①ニップルエルボをシールテープ等でシーリングしてください。壁穴は、シリコンコーキング剤等で止水処理してください。必要であればヘルメシールを使ってください。

ねじの長い方を壁側に取り付けてください。ねじの短い方に逆流防止弁が組み込まれていますので、逆に取り付けると通水不良等の原因となります。

- ②ニップルエルボにパッキンを取り付け、工具（径 22mm）にて締め付けてください。

- ③化粧部をニップルエルボにかぶせ、パッキンに押し付けてください。



製品品番：27414xxx（シャワー取出口 E）

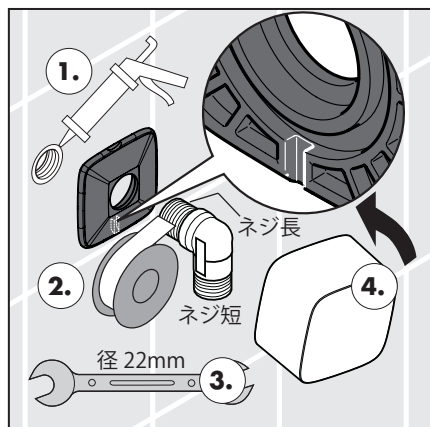
- ①ニップルエルボをシールテープ等でシーリングしてください。壁穴は、シリコンコーキング剤等で止水処理してください。必要であればヘルメシールを使ってください。

ねじの長い方を壁側に取り付けてください。ねじの短い方に逆流防止弁が組み込まれていますので、逆に取り付けると通水不良等の原因となります。

- ②ニップルエルボにパッキンを取り付けてください。

- ③工具（径 22mm）にて締め付けてください。

- ④化粧部をニップルエルボにかぶせ、パッキンに押し付けてください。



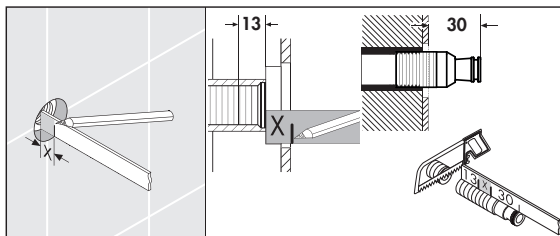


# 共通施工手順 (シャワー取出口)

製品品番：12626xxx (アクサーstaluk ポルターユニット 12 × 12)  
36724xxx (アクサーチッテリオ E ポルターユニット 12 × 12)

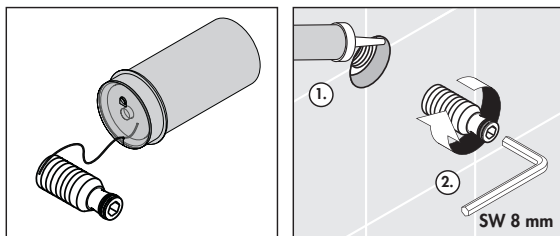
① 接続スレッドを下図寸法に切断してください。

※ 13mm (配管ネジ込み 13) + Xmm (壁仕上面より配管まで寸法) + 30mm (壁仕上面から接続スレッド先端まで寸法)

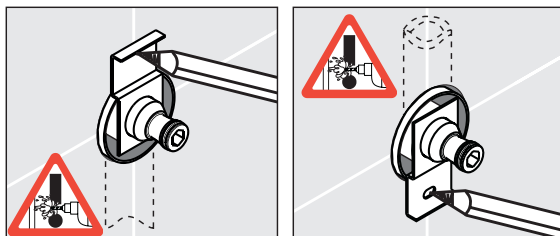


② 接続スレッドをシールテープ等でシーリングしてください。

取付穴を止水処理し、六角レンチ 8mm で接続スレッドを取付けてください。



③ 取付金具を用いて取付穴を印してください。

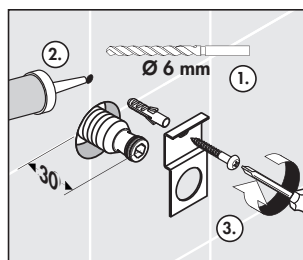


注意

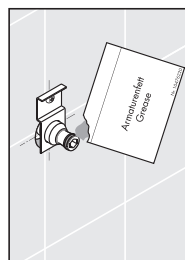
ドリルで穴あけをする際配管を傷つけないように注意してください。

# 共通施工手順（シャワー取出口）

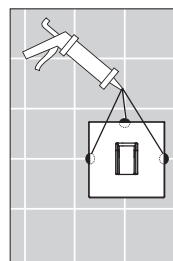
- ④ドリル  $\text{\O}6\text{mm}$  で取付穴をあけてください。  
取付穴を止水処理し、取付金具を取付けてください。



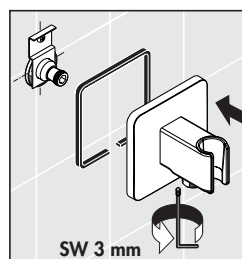
- ⑤同梱のシリコングリスを接続スレッド先端に塗布してください。



- ⑥エスカッションをはめ込みエスカッションの周囲を止水処理してください。



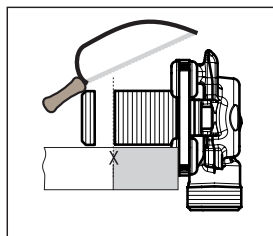
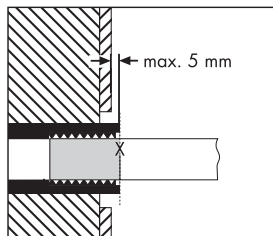
- ⑦シャワーホルダーを六角レンチ 3mm で下から締め込んでください。



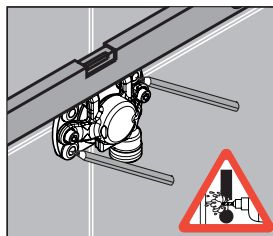
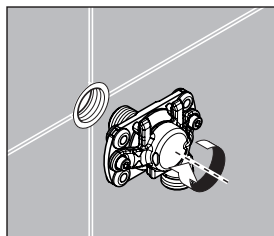
# 共通施工手順 (シャワー取出口)

製品品番：45723xxx (アクサーワンポルターユニット)

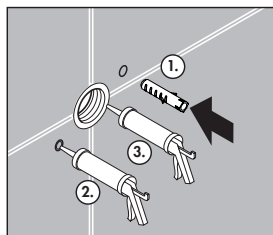
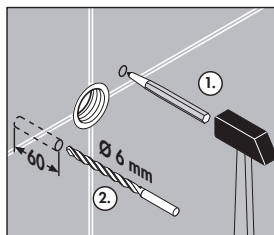
- ①取付アダプターの接続スレッドを下図寸法 (Xmm) に切断してください。  
Xmm = 配管ネジ込みしろ + 壁仕上面上り最大 5mm



- ②取付アダプターを用いて取付穴を印してください。

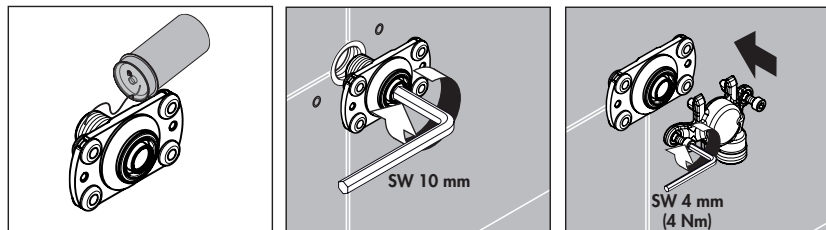


- ③ドリル  $\phi 6\text{mm}$  で取付穴をあけてください。  
取付穴を止水処理してください。

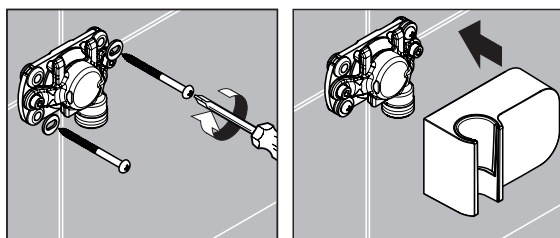


# 共通施工手順 (シャワー取出口)

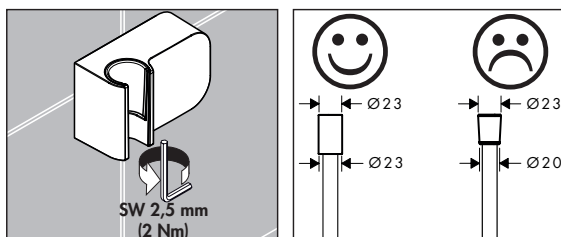
- ④ 接続スレッドをシールテープ等でシーリングしてください。  
六角レンチ 10mm で配管に取付けてください。  
六角レンチ 4mm で取出口部品を取付アダプターに取付けてください。



- ⑤ 取付アダプターを壁に取付けてください。



- ⑥ シャワーホルダーを六角レンチ 2.5mm で下からビス止めしてください。

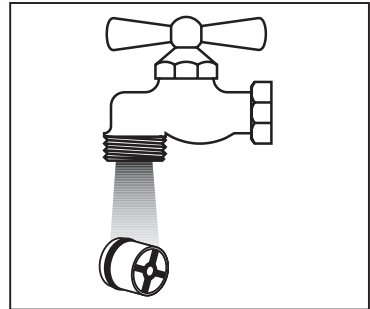
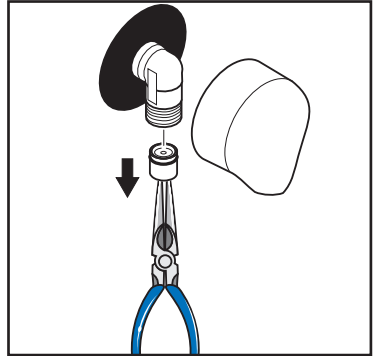


注意

ホース接続金具の形状を確認ください。

## 逆流防止弁の清掃

- ・シャワー取出口には逆流防止弁が取り付けられていますので、不具合時には点検清掃してください。



# 修理を依頼される前に

## シャワーホルダー

症状	ここをお調べください	処置の仕方
シャワーホルダーがぐらつく	—	施工会社へ連絡してください。

## シャワー取出口

症状	ここをお調べください	処置の仕方
シャワー取出口がぐらつく	—	施工会社へ連絡してください。
水が出ない	止水栓は開いていますか。	止水栓を開いてください。
	逆止弁は機能していますか。	逆止弁の不具合の場合、弊社サービス会社までご連絡ください。
	ニップルエルボの長い方は壁側、短い方はホース側に接続していますか。	ニップルエルボの向きを確認してください。

## 保証書（この説明書の裏表紙が保証書になっています。）

- 製品は保証書の内容にしたがって保証されています。取付日、お客様名、取付店名が記入してあることを確認してください。
- 製品の保証期間は取付日から2年間です。

## 補修部品の供給期間

補修部品の供給期間は、製品の製造中止から10年間です。

## 保証について

- 保証期間中は、規定にしたがい修理をさせていただきます。保証期間内でも有償修理となる場合があります。
- 保証期間を過ぎている場合は、ご希望により有償にて修理をさせていただきます。

## 消耗部品の交換

消耗部品（カートリッジ、パッキン等）が劣化すると、水漏れの原因となります。該当部品の交換により不具合は解消されます。

## 修理費用の内訳

修理費用は、出張作業費 + 部品代 + 部品手配費 + 交通費で構成されています。

## 修理を依頼されるときは

- 修理依頼先

<保証期間内>

ハンスグローエジャパン(株) テクニカルカスタマーサービスまで（電話番号は裏表紙を参照ください）

<保証期間外>

お近くの弊社アフターサービス会社（連絡先は弊社ホームページをご覧ください。）

<http://www.hansgrohe.co.jp>

または、ハンスグローエジャパン(株) テクニカルカスタマーサービスまで（電話番号は裏表紙を参照ください）

- ご連絡いただきたい内容

1. 品番（8桁）
2. 品名
3. 取付け年数
4. 不具合の状況
5. 住所、氏名、電話番号

ご不明な点がございましたら、ハンスグローエジャパン(株) テクニカルカスタマーサービスまで（電話番号は裏表紙を参照ください）お問い合わせください。

# 保証書

この度は、ハンスグローエ社の製品をお買い上げ頂き、誠にありがとうございました。

製造には万全を期しておりますが、万が一取り付けから2年以内に、構造上の欠陥、材質不良、製造上の欠陥により、使用不能もしくは有用性が著しく損なわれた製品については、すべて無料で当社の判断により修理もしくは交換させていただきます。修理の試みまたは交換が繰り返される場合がありますので、あらかじめご了承ください。

## 保証書

本書は、「取扱説明書」「ラベル」などの注意書きに従った正常な使用・維持管理状態で、保証期間内に故障した場合、無償修理を行うことをお約束するものです。保証期間は取付日から2年間です。無償修理をお受けになる場合は、お買い求め取扱店または取付工事会社や建物管理会社に本書をご提示の上、修理をご依頼ください。取付日・お客様・取扱店の欄に記載がない場合は、無効となります。尚、本書は再発行をいたしませんので紛失されないよう、大切に保管してください。また、本書は日本国内においてのみ有効です。

品番	
品名	
保証期間：取付日より2年間	取付日 年 月 日
お客様 お名前 ご住所	お電話番号 ( ) -
取扱店 会社名 住所	電話番号

保証期間内でも、以下の場合は有料修理となります。あらかじめご了承ください。

1. 取付及び施工上の不注意や過失による不具合
2. 建築躯体の変形など製品以外の不具合に起因する不具合
3. 弊社指定外部品使用による不具合
4. 化学的、電気化学的または外部ノイズ等による電気的影響に起因する不具合
5. 適切な使用・維持管理がなされなかったことに起因する不具合
6. 落下や強い衝撃が加わったことによる不具合
7. 経年変化や部品消耗、不適切なお手入れによる不具合
8. 不当な修理や改造による不具合
9. 火災、地震、水害、落雷、凍結、その他の天災地変、公害、気象条件及び環境条件による不具合
10. 強い腐食性の空気環境（海岸付近、温泉地など）に起因する不具合
11. 取付後の設置場所移動や分解等による不具合
12. 配管内のゴミや砂、赤さびや水あか固着による消耗部品の消耗
13. 温泉水・中水・飲料不可な井戸水、水道法に定められた飲料水水質基準不適合水使用による不具合
14. 本書の提示がない場合、また、取付日・お客様・取扱店の欄に記載がない場合

ハンスグローエ ジャパン株式会社

TEL: 03-5715-3054 URL: <http://www.hansgrohe.co.jp>