

施工説明書

施工説明書の内容に沿って正しく取付けてください。
ハンズグローエ正規部品以外使用しないでください。

シャワーパイプ (レインダンスセレクト)

安全上の注意

製品別目次

製品施工手順

修理を依頼される前に






工事店様へのお願い

- 貴店名ならびに取付日を保証書にご記入の上、お客様にお渡しく下さい。
取り付け後は、お客様にご使用方法及びお手入れ方法を十分にご説明ください。
また、定期的に交換が必要な部品があることをお客様に必ずお伝えください。

安全上の注意

- 施工前に、この「安全上の注意」を良くお読みのうえ、正しく施工してください。
- ここに示した注意事項は状況によって重大な結果に結びつく可能性があります。
- いずれも、安全に関する重要な内容を記載していますので、必ず守ってください。
- 施工完了後、正常に作動することを確認してください。お客様に引き渡すときは、取扱説明書にそって使用方法、お手入れの仕方を説明してください。
- この施工説明書は、取扱説明書と共にお客様で保管頂くように依頼してください。

記号の説明

 注意!	危険、注意 この指示を無視して誤った取り扱いをすると、傷害または、物的損害が発生する可能性があることを示しています。
	禁止行為 該当する行為が禁止行為であることを示しています。
	分解禁止 分解禁止を意味します。
	接触禁止 該当する部品や部分に触れてはいけないことを示しています。
	指示（重要） 該当する行為が記載されている指示に従って行われなければならないことを示しています。

必ずお守りください



注意!

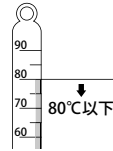
危険、注意

ご使用者や他の人々への危害や財産への損害を未然に防止するため、下記の事項を厳守し、指示には必ず従ってください。

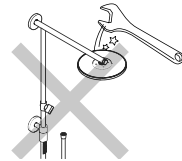
禁止行為

湯水を逆に配管しないでください。
水側から湯が出てやけどをすることがあります。

80℃より高温で使用しないでください。
水栓の寿命が短くなり、破損や、やけど、水漏れなどの損害発生のおそれがあります。



強い力や衝撃を与えないでください。
破損し、水漏れを引き起こすなど、損害発生のおそれがあります。

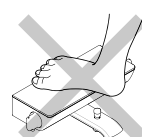


メッキは永遠に剥がれないものではありません。
落としたり、ぶついたり、擦ったりといった衝撃はもとより、浴室乾燥機の使用による乾燥や、洗剤の影響など、ご使用いただくにつれ、メッキが割れたり、剥がれたりといったことが起こります。メッキが割れたり、剥がれたりした場合は、直ちに交換してください。
衝撃や、乾燥、洗剤の影響などでメッキが割れたり、剥がれたりした場合は、製品保証の対象外となります。

シャワーパイプ部は手すりではありません。
手すり代わりに使用すると、破損ややけど、水漏れなどの損害発生のおそれがあります。


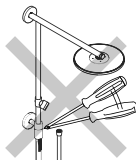

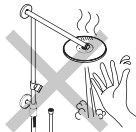


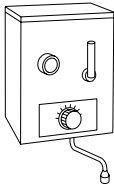


水栓本体の上に足を掛けたり、強い衝撃を与えないでください。破損や、水漏れなどの発生のおそれがあります。



安全上の注意

必ずお守りください

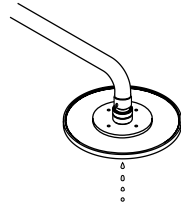
分解禁止	
	<p>施工説明書に記載された項目以外は、分解・改造しないでください。破損し、やけど、けが、水漏れなどの損害発生のおそれがあります。</p> 
接触禁止	
	<p>高温のお湯を吐水時にはシャワーパイプやバスシャワー水栓本体の器具の熱い部分に触れないでください。やけど、けがなどのおそれがあります。</p> 
指示（重要）	
	<p>施工前に必ず給水・給湯管を洗浄してください。配管内のごみや砂などが水栓内部に入ると、吐水不良や、サーモ不良といった製品不具合を引き起こすことがあります。</p> 
	<p>給水圧力が0.5MPaを超える場合には、市販の減圧弁で0.2～0.4MPa程度に減圧してください。</p>
	<p>電気温水器等と組み合わせる場合は、給湯圧力にご注意ください。給湯圧力が低いと、吐水量が不足し、水の勢いが十分に得られません。</p> 
	<p>給水・給湯は、ほぼ同圧にして供給してください。差圧が大きい場合、サーモスタット混合水栓に関しましては、サイクリング現象（吐水量が急に多くなったり、少なくなったり不安定になる事）、オーバーシューティング現象（吐水温度が急に高くなったり低くなったり不安定にあること。）の原因となりますので、給湯給水供給差圧は最大0.1MPaとしてください。特に電気温水器等をご使用時にはご注意ください。圧力差に起因する、サーモスタットの不良等の不具合については、製品保証の対象外となります。</p>

必ずお守りください

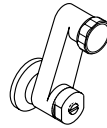
指示 (重要)



梱包前に通水検査をしていますので、製品内に水が残っている可能性があります。製品には問題ありません。



混合水栓本体と給湯、給水配管接続の際に偏心脚 (13982xxx) を用いる場合、シャワーパイプ延長部材 (52054652) を取り付けてください。



安全上の注意

技術仕様及び取付前のご注意

技術仕様

給水・給湯圧力	最低必要水圧	0.15MPa (器具 1 次側、流動圧)
	最高水圧	0.4MPa (器具 1 次側、流動圧)
使用最高温度		80℃以下
使用可能水質		上水道および飲用可能な井戸水
使用環境温度	一般地用	1 ~ 40℃
用途		一般住宅用 (屋内)

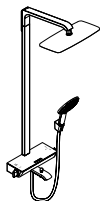
取付前に

- 施工前に必ず給水・給湯管を洗浄してください。配管内のごみや砂などが水栓内部に入ると、吐水不良や、サーモ不良といった製品不具合を引き起こすことがあります。
- 給水圧力が 0.5MPa を超える場合には、市販の減圧弁で 0.2 ~ 0.4MPa 程度に減圧してください。
- 電気温水器等と組み合わせる場合は、給湯圧力にご注意ください。給湯圧力が低いと、吐水量が不足し、水の勢いが十分に得られません。
- 給水・給湯は、ほぼ同圧にして供給してください。差圧が大きい場合、サーモスタット混合水栓に関しましては、サイクリング現象 (吐水量が急に多くなったり、少なくなったり不安定になる事)、オーバーシューティング現象 (吐水温度が急に高くなったり低くなったり不安定にあること。) の原因となりますので、給湯給水供給差圧は最大 0.1MPa としてください。特に電気温水器等をご使用時にはご注意ください。圧力差に起因する、サーモスタットの不良等の不具合については、製品保証の対象外となります。
- 梱包前に通水検査をしていますので、製品内に水が残っている可能性があります。製品には問題ありません。
- 混合水栓本体と給湯、給水配管接続の際に偏心脚 13982xxx を用いる場合、シャワーパイプ延長部材 (52054652) を取り付けてください。(27113xxx、271274xx は該当しません。)
- シャワーパイプの長さは変えられませんので取付位置については注意してください。

製品別目次

個々の製品の部品リスト / 部品図、施工完了図については、それぞれのページを参照ください。

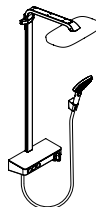
レインダンス セレクト
シャワーパイプ 360 エアスパウト付



製品品番 27113xxx

部品リスト P8
完成図 P8

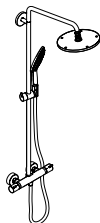
レインダンス セレクト
シャワーパイプ E300 エア 3 ジェット



製品品番 271274xxx

部品リスト P9
完成図 P9

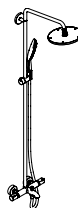
レインダンス セレクト シャワーパイプ 240 エア



製品品番 27115xxx

部品リスト P10
完成図 P10

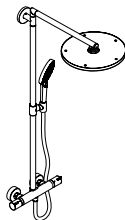
レインダンス セレクト
シャワーパイプ 240 エア



製品品番 27117xxx

部品リスト P11
完成図 P11

レインダンス セレクト シャワーパイプ 300 エア



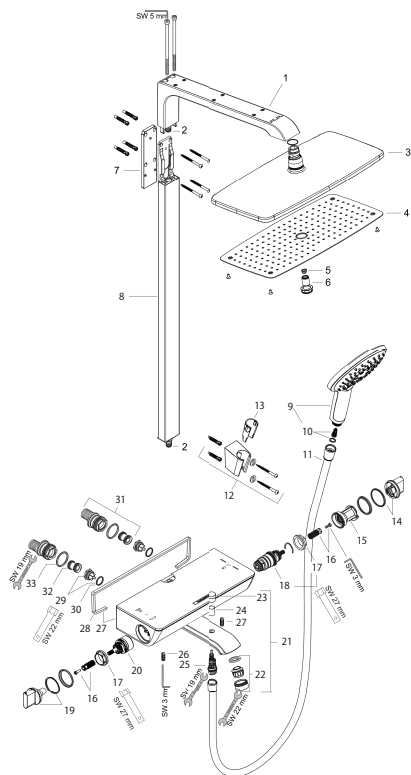
製品品番 27114xxx

部品リスト P12
完成図 P12

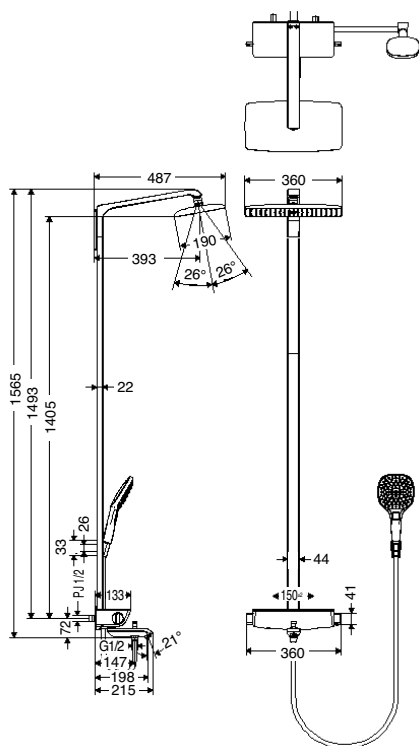
部品図 / 部品リスト 完成図

製品品番：27113xxx

製品分解図



完成図



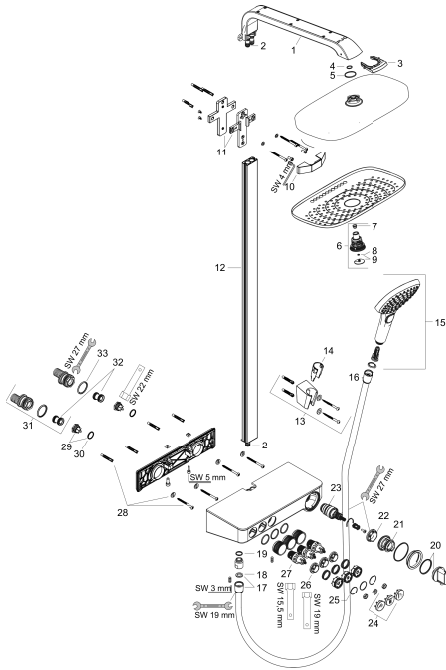
部品リスト

1	シャワーアーム	92267000	18	サーモスタットカートリッジ	98282000
2	O-リング (9x2)	98119000	19	ハンドル	95957000
3	オーバーヘッドシャワー	27381000	20	切替バルブ	98283000
4	散水板	92295000	21	スパウト	92169000
5	フィルター	97735000	22	エアレーター M24 x 1	96512000
6	エアジェット	95416000	23	ダイバーターノブ	97981000
7	延長台座	95960000	24	スリーブ	97979000
8	シャワーパイプカバー (1282mm)	92266000	25	セレクター	97978000
9	ハンドシャワー	26530404	26	ビス M6 x 16	98372000
10	フィルター	97708000	27	エスカッション	98478000
11	シャワーホース (1600mm)	28276000	28	パッキン	97530000
12	シャワーホルダー	28331000	29	逆止弁	95773000
13	ガイド	98918000	30	O-リング (17x2)	98199000
14	サーモスタットハンドル	95770000	31	Sユニオン	95772000
15	セーフティセット	95771000	32	サイレンサー	96429000
16	ハンドル固定セット	92130000	33	O-リング (29x3)	98371000
17	ナット	98913000			

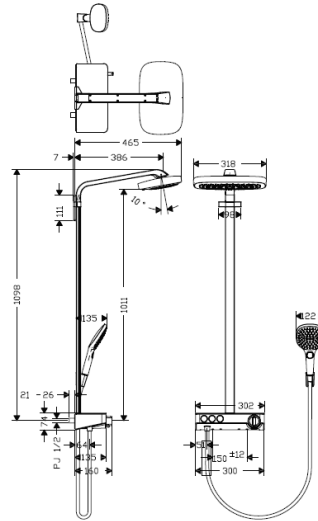
部品図 / 部品リスト 完成図

製品番号 : 271274xx

製品分解図



完成図



部品リスト

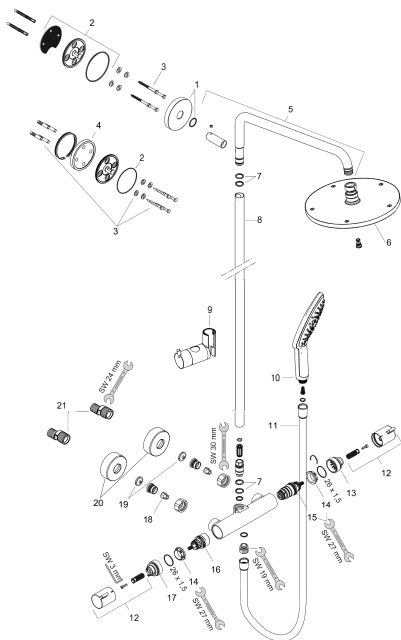
1	シャワーアーム	92140000
2	O-リング (9x1.5)	98117000
3	クランプ	98481000
4	O-リング (12x1.5)	98430000
5	O-リング (28x2)	98194000
6	セレクター	98343000
7	フィルター	97735000
8	O-リング (3x1)	98384000
9	カバー	98344000
10	カバー	92142000
11	ディスク	92143000
12	パイプカバー (900mm)	92141000
13	シャワーホルダー	28331000
14	ガイド	98918000
15	ハンドシャワー	26520400
16	フィルター	97708000
17	シャワーホース	96276000

18	バックシン	98058000
19	O-リング (14x2)	98129000
20	サーモハンドル	98369000
21	セーフティセット	98370000
22	トップナット	98913000
23	サーモスタットカートリッジ	98282000
24	セレクトボタンセット	98367000
25	O-リング (20x1)	98140000
26	トップナット	98368000
27	止水バルブ	95758000
28	取付ビスセット	96179000
29	逆止弁	95773000
30	O-リング (17x2)	98199000
31	Sユニオン	95772000
32	ノイズリダクション	96429000
33	O-リング (29x3)	98371000

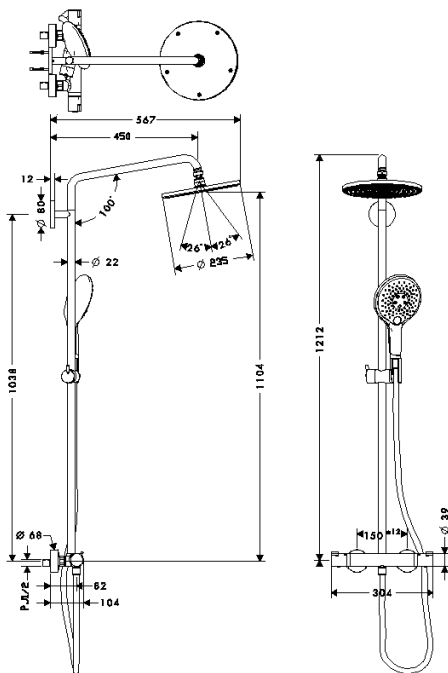
部品図 / 部品リスト 完成図

製品品番：27115xxx

製品分解図



完成図



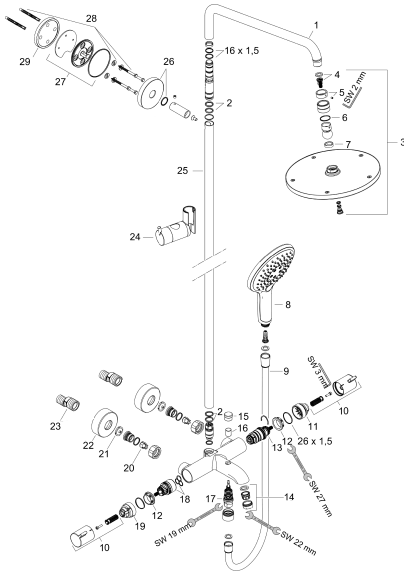
部品リスト

1	エスカッション (80mm Ø)	95691000	12	ハンドル	95836000
2	ウォールフランジ	98673000	13	セーフティセット	95839000
3	取付ビスセット	98716000	14	トップナット	98913000
4	延長台座	98681000	15	サーモスタットカートリッジ	98282000
5	シャワーアーム	95916000	16	切替バルブ	98283000
6	オーバーヘッドシャワー	92210000	17	ストップリング	95927000
7	O-リング (15 x 2.5)	98131000	18	逆止弁	96737000
8	シャワーパイプ (1030mm)	95915000	19	フィルター	96922000
9	シャワーホルダー	97651000	20	エスカッション (68mm Ø)	96467000
10	ハンドシャワー	26530404	21	偏心管	52054674
11	シャワーホース	28276000			

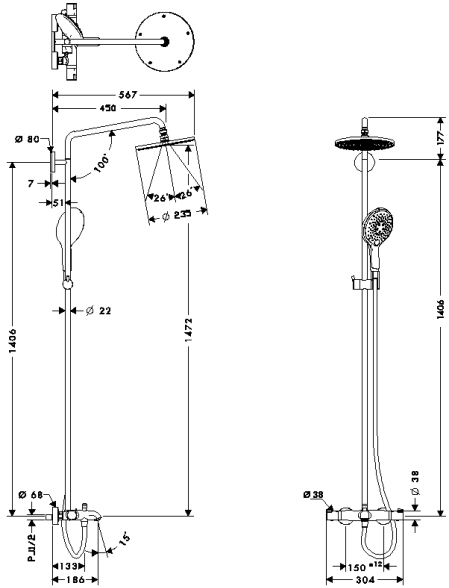
部品図 / 部品リスト 完成図

製品品番：27117xxx

製品分解図



完成図



製品別目次

部品リスト

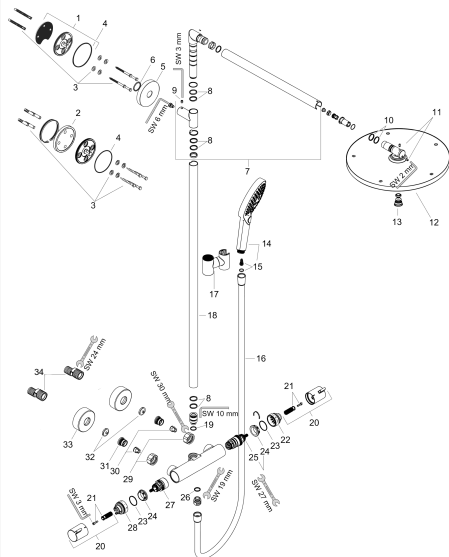
1	シャワーアーム	95916000
2	O-リング (15 x 2.5)	98131000
3	オーバーヘッドシャワー	92210000
4	フィルター	97708000
5	ロックワッシャー	98942000
6	ナット	97536000
7	シール	97606000
8	ハンドシャワー	26530404
9	シャワーホース	28274000
10	ハンドル	95836000
11	セーフティセット	95839000
12	ナット	95844000
13	サーモスタットカートリッジ	98282000
14	エアレーター	96512000
15	ダイバーターノブ	96466000

16	スリーブ	97738000
17	セレクター	94077000
18	切替バルブ	98283000
19	セーフティセット	95984000
20	逆止弁	96737000
21	フィルター	96922000
22	エスカッション (68mm 径)	96467000
23	偏心管	52054674
24	ホルダー	97651000
25	シャワーパイプ (1400mm)	95983000
26	エスカッション (80mm 径)	95691000
27	ウォールフランジ	95687000
28	取付ビス	98716000
29	延長台座	98681000

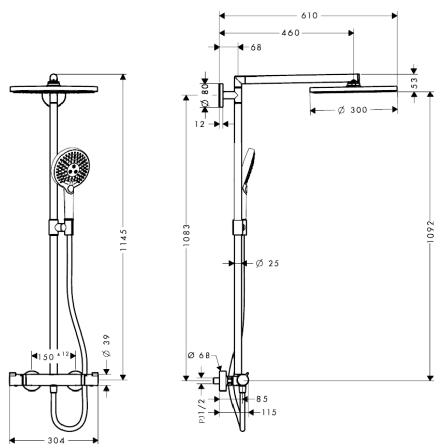
部品図 / 部品リスト 完成図

製品品番 : 27114xxx

製品分解図



完成図



部品リスト

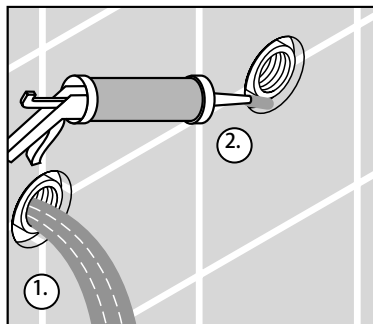
1	ウォールフランジ	95687000	18	シャワーパイプ (1035mm)	95925000
2	延長台座	98681000	19	O-リング (12 x 2)	98382000
3	取付ビスセット	98716000	20	ハンドル	95836000
4	O-リング (72 x 2)	98395000	21	ハンドル固定セット	95843000
5	エスカッション (80mm Ø)	95690000	22	セーフティセット	95839000
6	O-リング (25 x 2)	98389000	23	O-リング (26 x 1.5)	98390000
7	シャワーアーム	98360000	24	ナット	98913000
8	O-リング (17 x 2.5)	98387000	25	サーモスタットカートリッジ	98282000
9	ネジ M6 x 8	98444000	26	O-リング (14 x 2)	98129000
10	O-リング (17 x 2)	98199000	27	切替バルブ	98283000
11	ネジ M4 x 10	97667000	28	ストップリング	95927000
12	オーバーヘッドシャワー	95924000	29	ナット	96157000
13	エアージェット	95794000	30	逆止弁	96737000
14	ハンドシャワー	26530404	31	O-リング (17 x 1.5)	98137000
15	フィルター	97708000	32	フィルターパッキン	96922000
16	シャワーホース (1600mm)	28276000	33	エスカッション (68mm Ø)	96467000
17	シャワーホルダー	95480000	34	偏心管	52054674

(水栓本体及びシャワーパイプの取付) 共通施工手順①②

製品品番：27114xxx, 27115xxx, 27117xxx

① 配管内（給水・給湯）の清掃

十分に配管内のフラッシングを行って、止水処理（コーキング等）を行ってください。

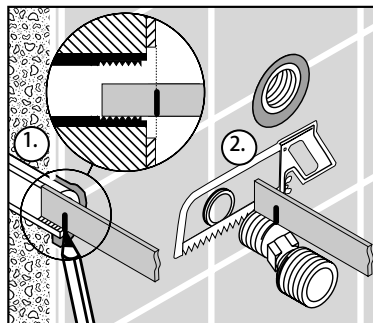


注意

配管内の異物、ゴミなどに起因する水栓の止水不良、吐水不良、サーモスタットの作動不良については保証対象外となりますので、フラッシングを十分に行ってください。

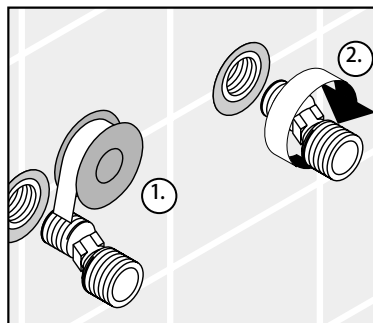
② 偏心管（Sコネクター）の取付

- (1) Sコネクターは切断して長さを調節する事が可能です。



- (2) Sコネクターにシールテープを巻き、取付けます。

左右のSコネクターの接続端部が壁仕上面から34～36mmの位置にあり、かつ左右のSコネクターが水平になるように取付けてください。
左右のSコネクターの段差は0.5mm以内に調整してください。

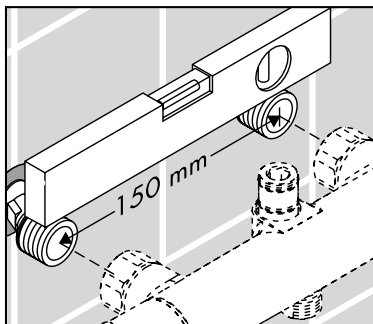


共通施工手順③

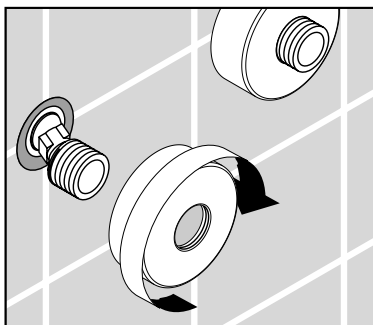
製品品番：27114xxx, 27115xxx, 27117xxx

③ バスシャワー混合水栓の取付

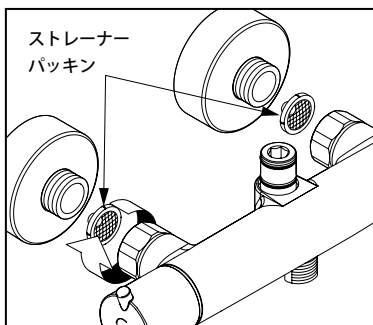
- (1) 左右のSコネクターの間隔と水平を確認してください。
Sコネクターは給湯、給水配管の接続口の間隔 138 mm～162 mmまで調整が可能です。特に接続口の間隔が 162 mmを超える場合、別売りの偏心脚 13982xxx（化粧フランジ 直径 47.5 mmφ）をご使用してください。接続口の間隔 200 mmまでは対応が可能となります。又、その際、シャワーパイプ延長部材 (52054652) を必ずご使用してください。



- (2) エスカッションを取り付けます。



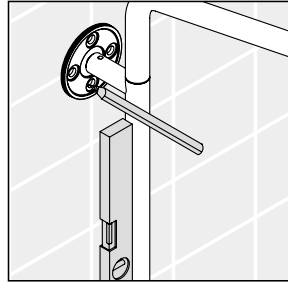
- (3) 混合水栓本体を取付けます。取り付けの際、付属のストレーナーパッキンの向きに注意してください。



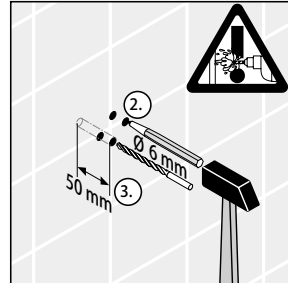
製品品番：27114xxx

④ 壁フランジの取付

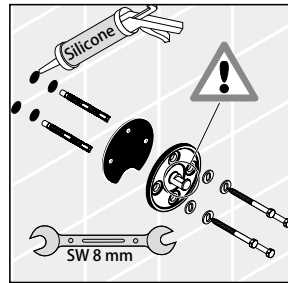
- (1) 壁フランジを取り付けるために、取付ビスの施工位置をけがいてください。
取付位置は混合水栓の軸心からとなります。
水平器を使用して垂直を確認してください。



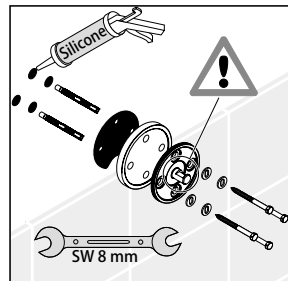
- (2) 壁フランジ取り付け穴を開けてください。



- (3) 壁フランジを取り付けます。
コーキングにより止水処理を行ってください。
壁フランジ取付時は必ず裏に補強下地があることを確認してください。



- (4) 壁に段差がある場合は同梱の延長スペーサー（品番 98681000）を使用してください。

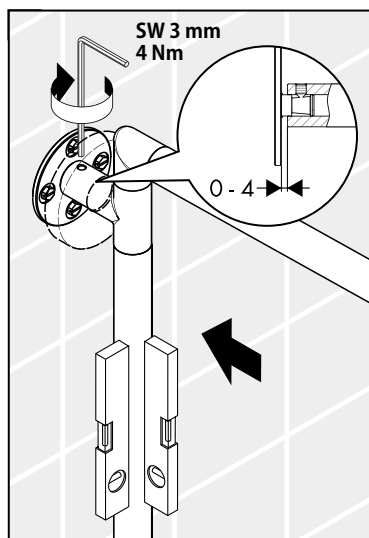
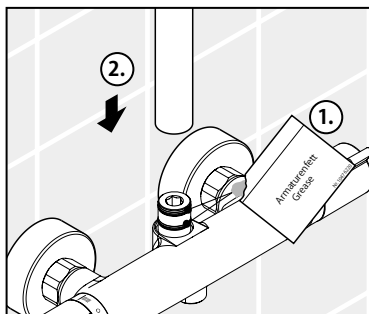


製品固有施工手順⑤

製品品番：27114xxx

⑤ シャワーパイプ、アームの取付

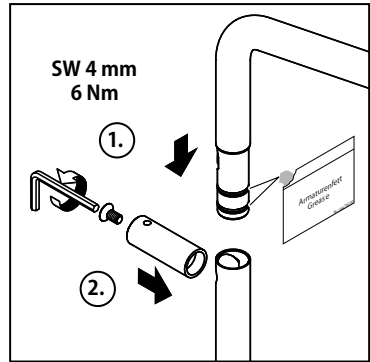
- (1) シャワーパイプ、アームを取付けます。
水平器を使用して垂直を確認してください。
水栓本体のO-リング部分にグリスを塗りシャワーパイプを差し込んでください。
シャワーアームをウォールフランジに差し込み、六角レンチ(3mm)にてビスを締め付けてください。
エスカッションをはめ込んでください。



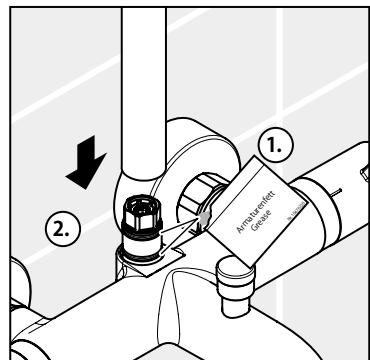
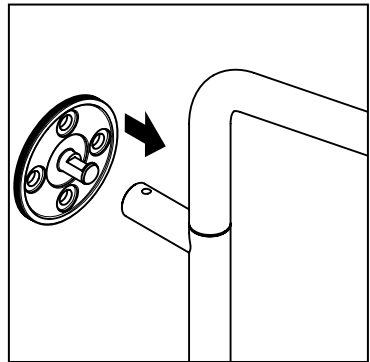
製品品番：27115xxx, 27117xxx

④ 壁フランジの取付

- (1) シャワーパイプにスリーブを取り付けてください。
六角レンチ (4mm) にてビスを締め付けてください。



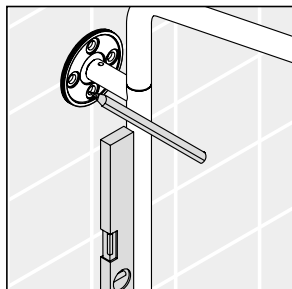
- (2) 壁フランジにスリーブを差し込み水栓本体にシャワーパイプを差し込んでください。



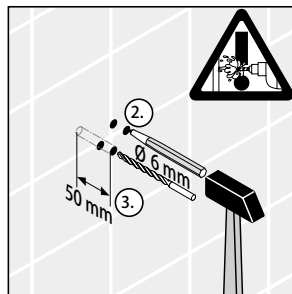
製品固有施工手順④

製品品番：27115xxx, 27117xxx

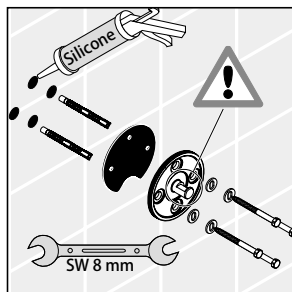
- (3) 壁フランジを取り付けるために、取付ビスの施工位置をけがいてください。
取付位置は混合水栓の軸心からとなります。
水平器を使用して垂直を確認してください。



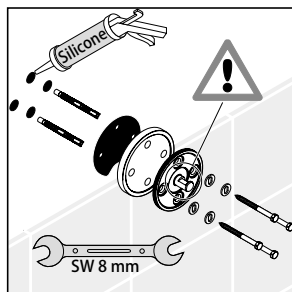
- (4) 壁フランジ取り付け穴を開けてください。



- (5) 壁フランジを取り付けます。
コーキングにより止水処理を行ってください。
壁フランジ取付時は必ず裏に補強下地があることを確認してください。



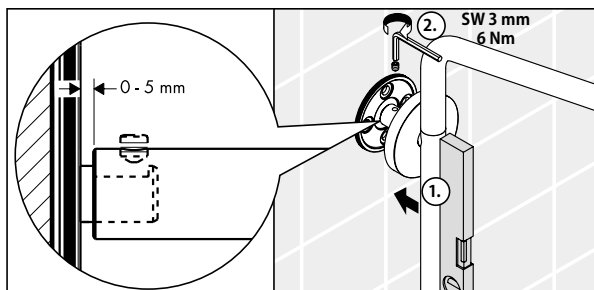
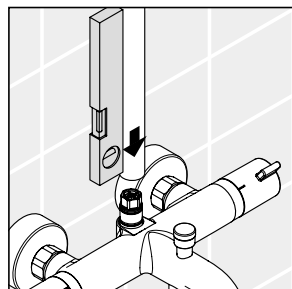
- (6) 壁に段差がある場合は同梱の延長スペーサー（品番 98681000）を使用してください。



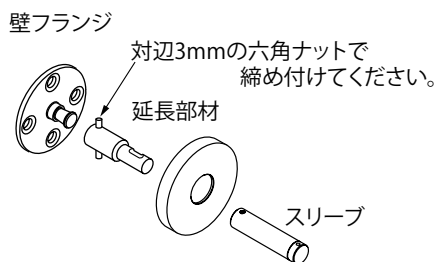
製品品番：27115xxx, 27117xxx

⑤ シャワーパイプ、アームの取付

- (1) シャワーパイプ、アームを取付けます。
水平器を使用して垂直を確認してください。
六角レンチ (3mm) にてビスを締め付けてください。
エスカッションをはめ込んでください。



- (2) 偏心脚 (13982004) を使用する場合、シャワーパイプ延長部材 (52054652) を図のように取り付けてください。



注意

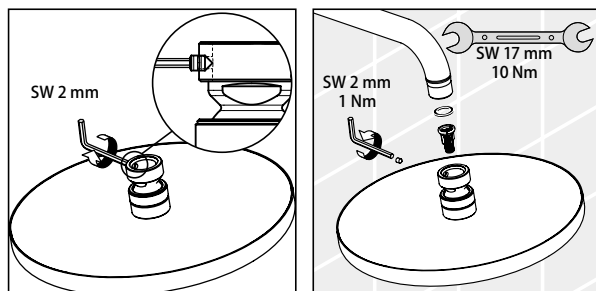
偏心脚 (13982004) やシャワーパイプ延長部材 (52054652) は別売りとなります。

共通施工手順⑥

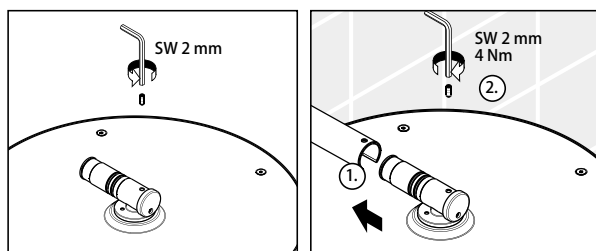
製品品番：27114xxx, 27115xxx, 27117xxx

⑥ オーバーヘッドシャワーの取付

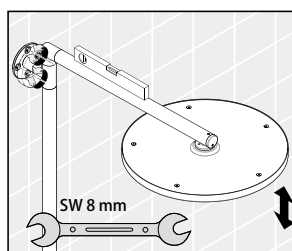
(1) オーバーヘッドシャワーを取り付けます。(品番：27115xxx, 27117xxx)



(2) オーバーヘッドシャワーを取り付けます。(品番：27114xxx)



(3) 上下ねじの締め込みを調整して、シャワーアームを水平に調整してください。



製品固有施工手順①②

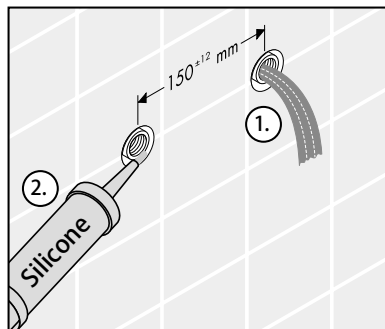
製品品番：27113xxx

① 配管内（給水・給湯）の清掃

製品の取付前に、必ず、配管内（給水・給湯）のごみ、砂などを完全に洗い出してください。

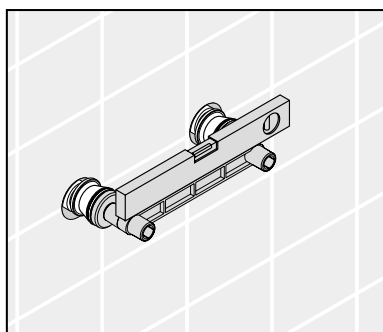
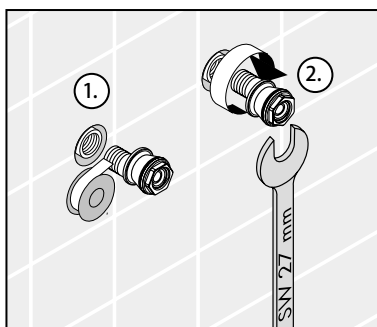
その後、止水処理（コーキング等）を行ってください。

配管内の異物、ごみなどに起因する水栓の止水不良、吐水不良、サーモスタットの作動不良については、製品保証の対象外となります。



② 偏心管の取付

偏心管の間隔は、 150 ± 12 mm です。本製品本体が正しく取付けられなくなりますので、双方の偏心管の接続端部が壁仕上面から 38 ± 2 mm の位置にあり、かつ、双方の偏心管が水平になるように取付けてください。尚、偏心管は切断して長さを調整することが可能です。偏心管にシールテープを巻き、取付けます。

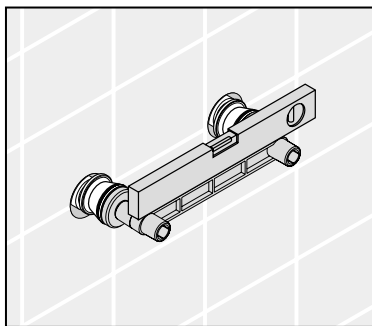


製品固有施工手順③

製品品番：27113xxx

③ 水栓本体の取付

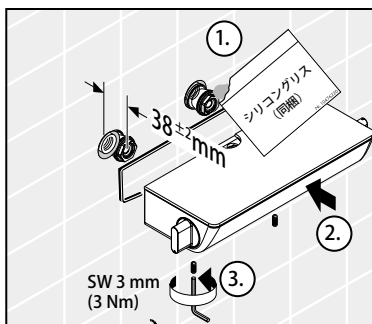
同梱の付属品定規を使用して偏心管に取り付け、偏心管の間隔と水平を確認してください。



水栓本体の周囲に同梱の止水パッキンを取り付けます。

同梱のシリコングリスを偏心管接続部に塗布し、水栓本体を偏心管に差し込み水栓本体の下部のビスを六角レンチでしっかりと締め込んでください。

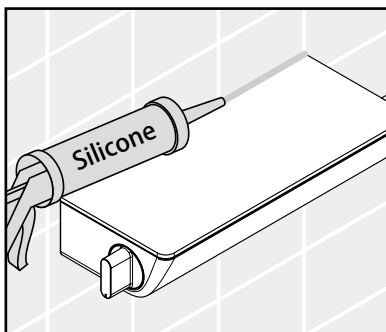
※本体が重量物の為、取扱いには十分注意してください。



指示 (重要)

ビスの締め込みが不十分な場合、水漏れや損害発生のおそれがあります。

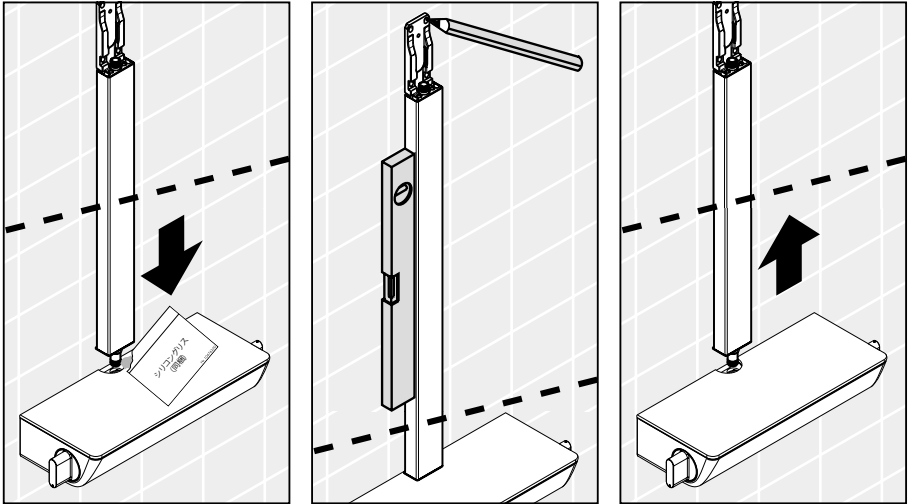
取り付けた水栓本体の周囲にコーキング等の止水処理を行います。



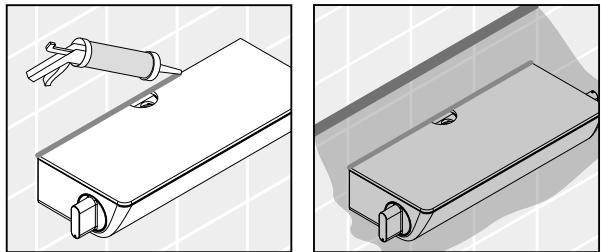
製品品番：27113xxx

④ シャワーパイプの取付

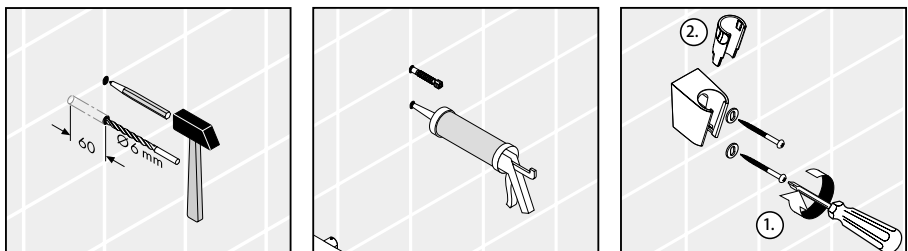
- (1) シャワーパイプを仮に水栓本体に取り付けます。取付後、パイプ支持材のビス穴の位置をけがき、シャワーパイプを取り外します。



- (2) 水栓全体と壁仕上面のすき間をコーキング処理を行い、水栓本体の養生を行ってください。



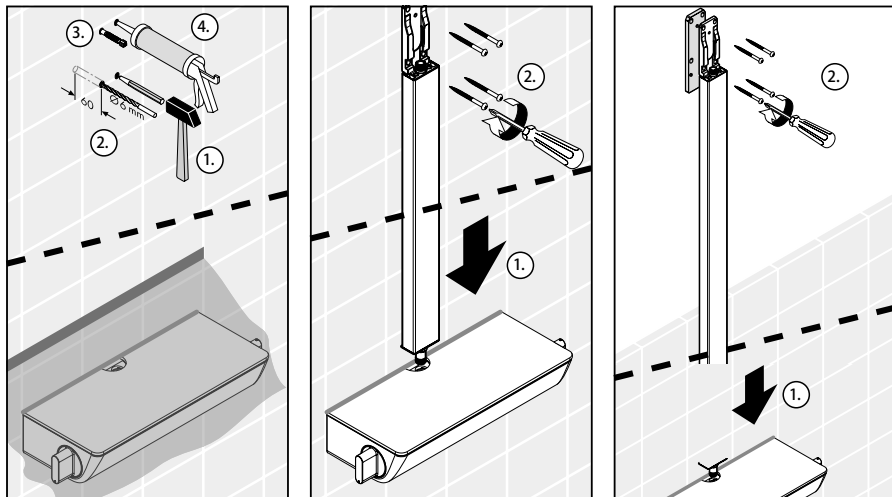
- (3) シャワーホルダーを取り付けます。



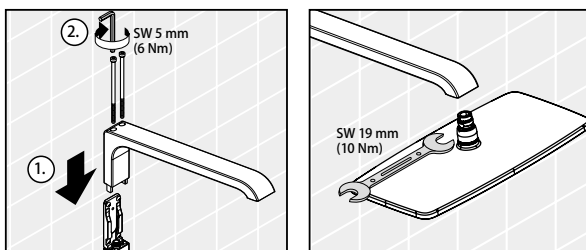
製品固有施工手順④

製品品番：27113xxx

- (4) マーキングしたパイプ支持材のビス穴を施工し、シャワーパイプを水栓本体に取り付け、パイプ支持材をビス固定します。



- (5) シャワーアームを取付け、オーバーヘッドシャワーを取付けます。



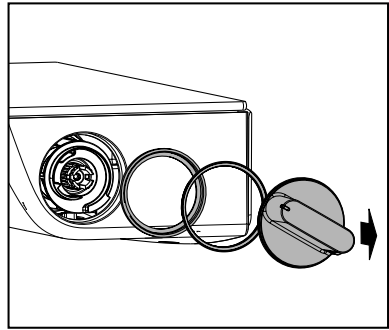
指示 (重要)

オーバーヘッドシャワーを取り付けの際はゆるみのない様しっかりと固定してください。固定が不十分の場合、破損、けが等の重大事故になる恐れがあります。

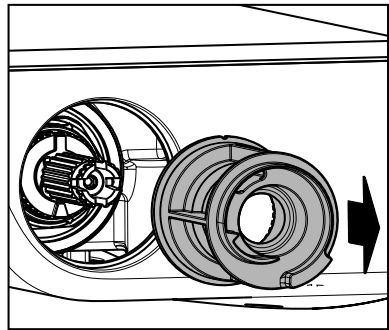
製品品番：27113xxx

⑤ サーモスタット温度調整

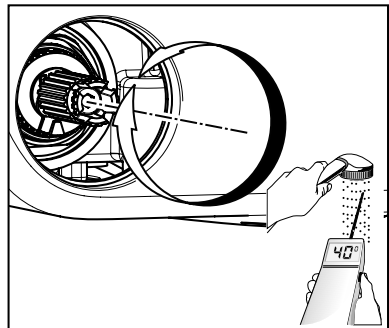
(1) サーモスタットハンドルを引き抜いて取り外してください。



(2) ハンドルストッパーを取り外します。



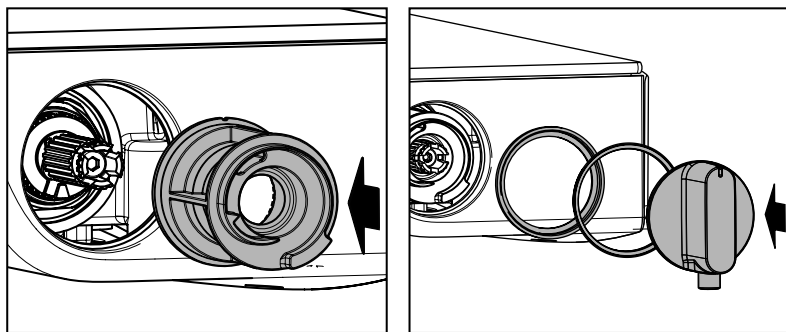
(3) 吐水温度が 40℃となるようスピンドルをラジオペンチ等で調整し、合わせてください。



製品固有施工手順⑤

製品品番：27113xxx

(4) ハンドルストッパー、ハンドルの順に戻します。



指示（重要）

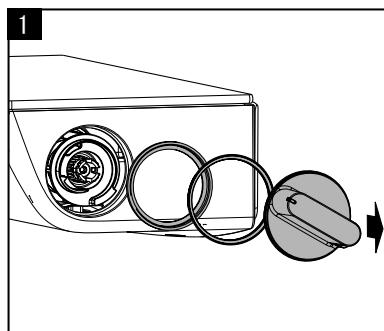
ハンドルストッパーの位置に注意して取付けてください。ストッパーの取付け位置が異なる場合、ハンドルの温度指示位置が異なります。

製品品番：27113xxx

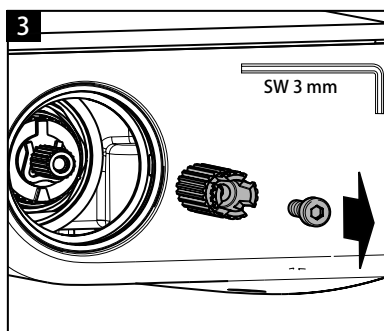
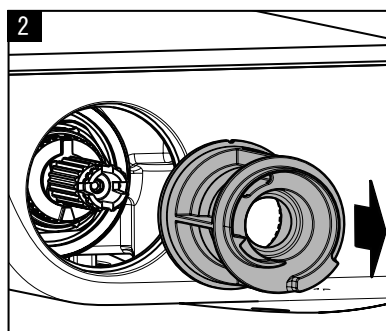
⑥ Safety Function (安全機能) の設定

(この設定方法は、サーモスタットハンドルのセーフティボタンを解除して高温側に回しても設定温度を超えないようにする為の安全機能です。)

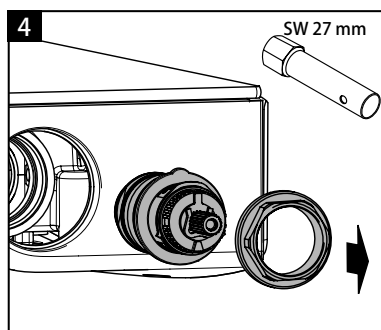
- (1) サーモスタットハンドルを引っ張って引き抜きます。



- (2) ハンドルストッパー及び、ハンドル軸受けを取り外します。



- (3) 27mmのソケットレンチを使用し、サーモスタットのトップナットをゆるめ、サーモスタットカートリッジを取り出してください。



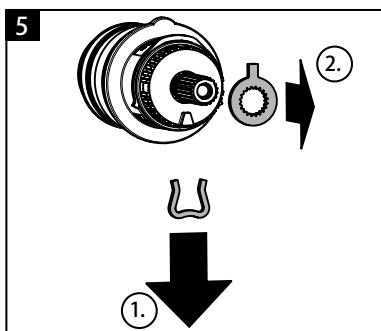
指示 (重要)

サーモスタットカートリッジは水道の元栓を必ず、止水してから行ってください。

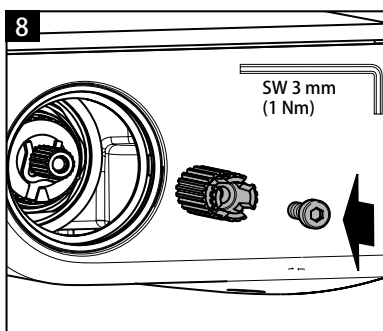
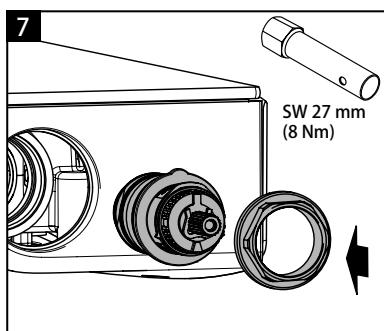
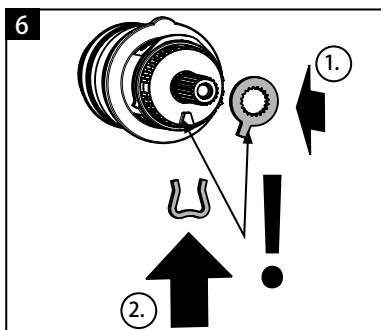
製品固有施工手順⑥

製品品番：27113xxx

- (4) サーモスタットカートリッジのスピンドル部のキー及び内歯形座金を取り出してください。



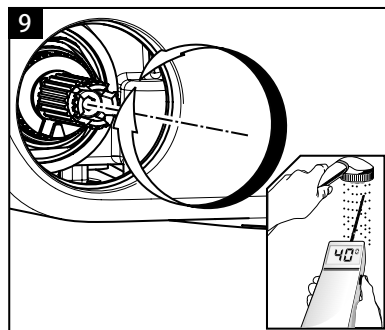
- (5) 内歯形座金を以下のように再取付して、軸受けまで取付けてください。



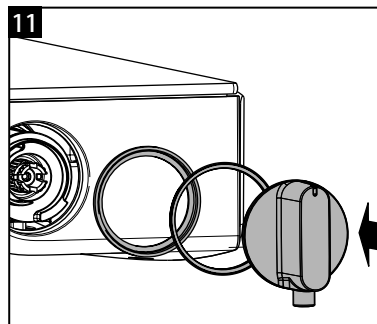
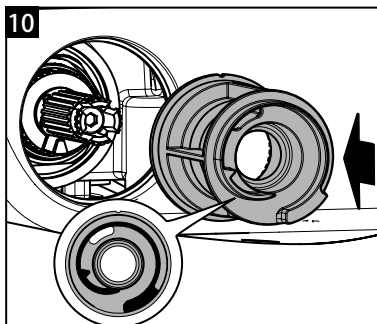
製品固有施工手順⑥

製品品番：27113xxx

- (6) スピンドルを調整し、最高出温度を設定してください。



- (7) ハンドルストッパーの位置に注意して取付け、サーモスタットハンドルを復旧してください。



製品固有施工手順①②

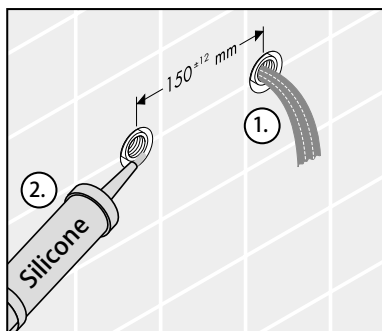
製品品番：271274xx

① 配管内（給水・給湯）の清掃

製品の取付前に、必ず、配管内（給水・給湯）のごみ、砂などを完全に洗い出してください。

その後、止水処理（コーキング等）を行ってください。

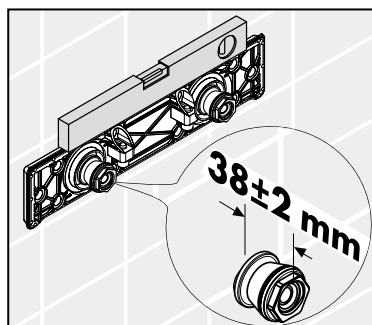
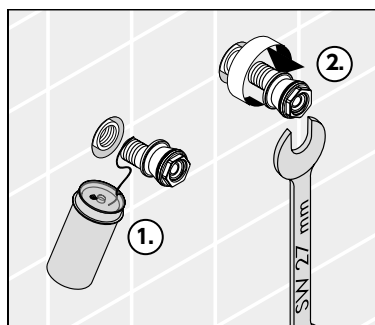
配管内の異物、ごみなどに起因する水栓の止水不良、吐水不良、サーモスタットの作動不良については、製品保証の対象外となります。



② 偏心管の取付

偏心管の間隔は、 150 ± 12 mm です。本製品本体が正しく取付けられなくなりますので、双方の偏心管の接続端部が壁仕上面から 38 ± 2 mm の位置にあり、かつ、双方の偏心管が水平になるように取付けてください。同梱の付属品プレートを使用して、偏心管の間隔と水平を確認してください。尚、偏心管は切断して長さを調整することが可能です。

偏心管にシールテープを巻き、取付けます。

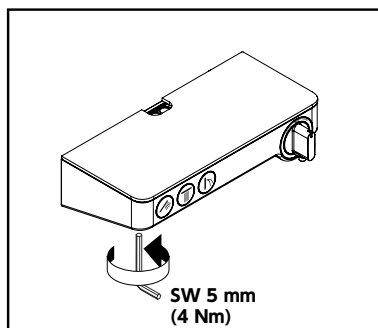
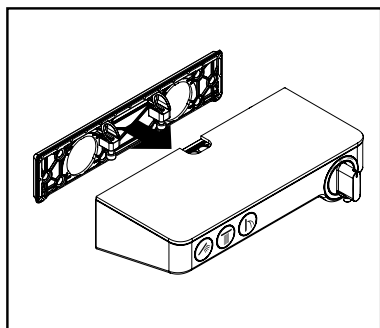
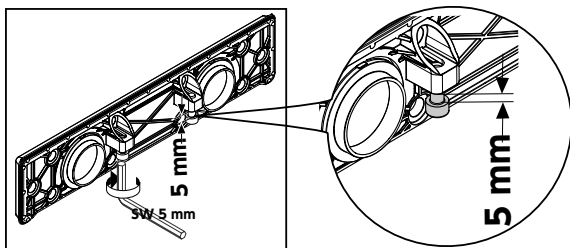
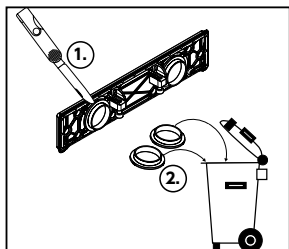


製品品番：271274xx

③ 水栓本体の取付

水栓本体の裏部にプレートを取り付けます。

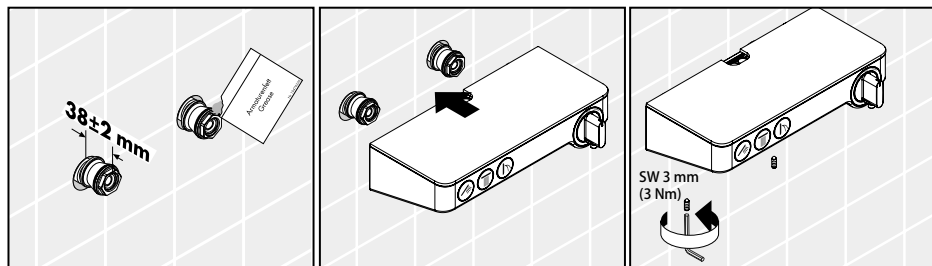
プレートの丸部分をカットし、ビスを六角レンチ (5mm) でゆるめ水栓本体裏部へはめ込み、しっかり締め込んでください。



製品固有施工手順③

製品品番：271274xx

水栓本体を偏心管に差し込み水栓本体の下部のビスを六角レンチ (3mm) で締め込んでください。
※本体が重量物の為、取り扱いには十分注意してください。



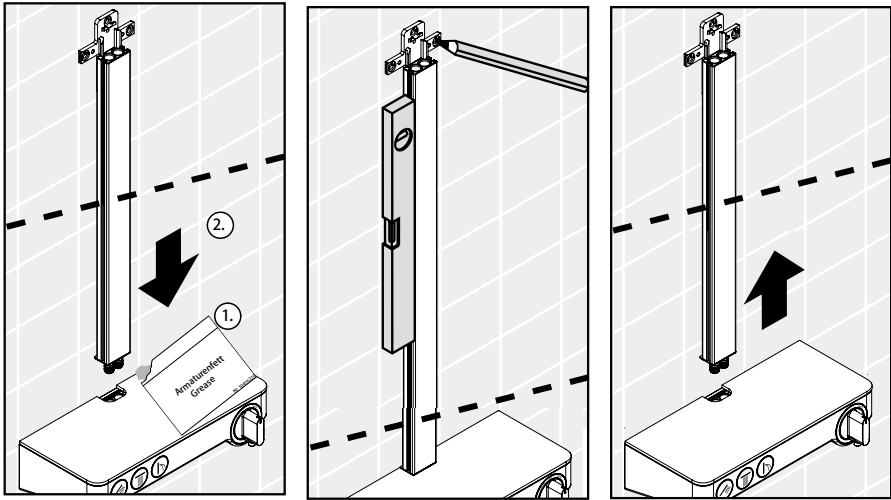
指示 (重要)

ビスの締め込みが不十分な場合、水漏れや損害発生のおそれがあります。

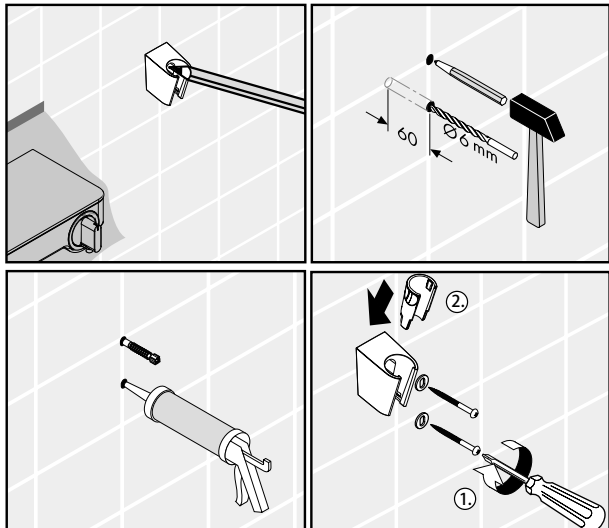
製品品番：271274xx

④ シャワーパイプの取付

- (1) シャワーパイプを仮に水栓本体に取り付けます。取付後、パイプ支持材のビス穴の位置をけがき、シャワーパイプを取り外します。



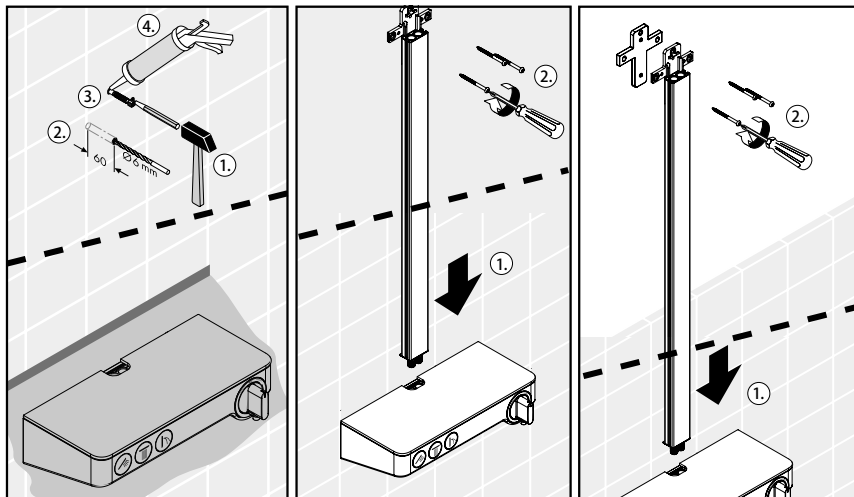
- (2) シャワーホルダーを取り付けます。



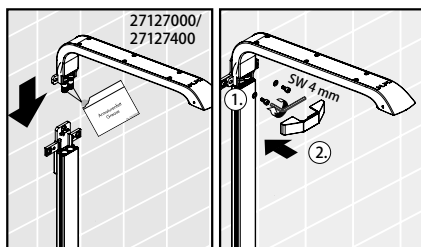
製品固有施工手順④

製品品番：271274xx

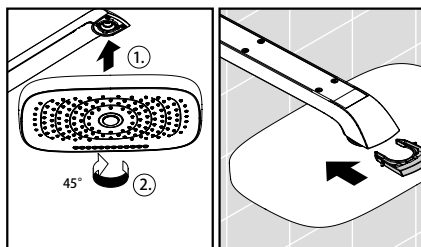
- (3) マーキングしたシャワーパイプ支持材のビス穴を施工し、シャワーパイプを水栓本体に取り付け、パイプ支持材をビス固定します。



- (4) シャワーアームを取り付け、ビスカバーをしてください。



- (5) オーバーヘッドシャワーを取り付け、クランプをはめ込んでください。



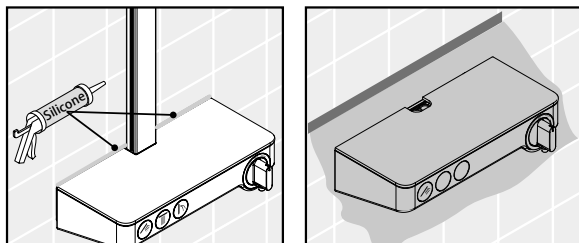
指示 (重要)

オーバーヘッドシャワーを取り付けの際はゆるみのない様にしっかりと固定してください。固定が不十分の場合、破損、けが等の重大事故になる恐れがあります。

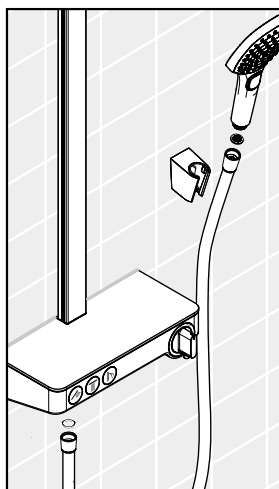
製品固有施工手順④

製品品番：271274xx

(6) 水栓全体と壁仕上面のすき間をコーキング処理を行い、水栓本体の養生を行ってください。



(7) ハンドシャワーを取り付けてください。

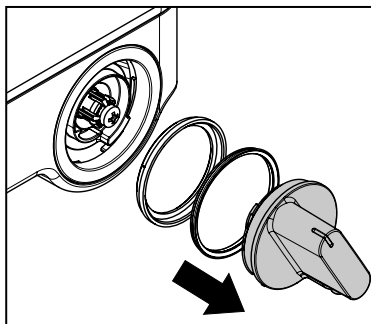


製品固有施工手順⑤

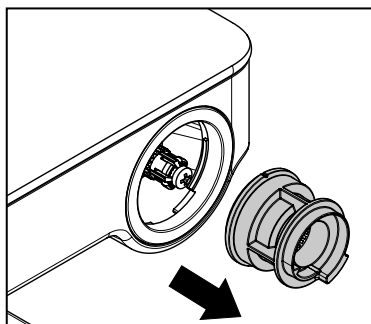
製品品番：271274xx

⑤ サーモスタット温度調整

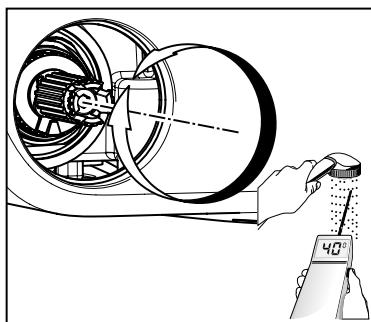
- (1) サーモスタットハンドルを引き抜いて取り外します。



- (2) ハンドルストッパーを取り外します。



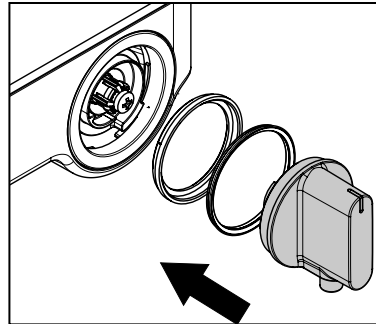
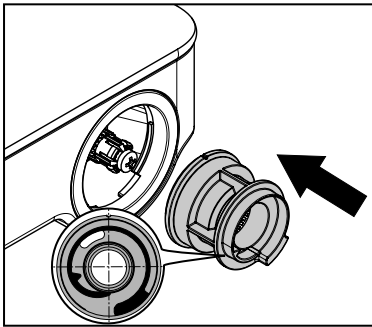
- (3) 吐水温度が 40℃となるようスピンドルをラジオペンチ等で調整し、合わせてください。



製品固有施工手順⑤

製品品番：271274xx

(4) ハンドルストッパー、ハンドルの順に戻します。



指示 (重要)

ハンドルストッパーの位置に注意して取付けてください。ストッパーの取付け位置が異なる場合、ハンドルの温度指示位置が異なります。

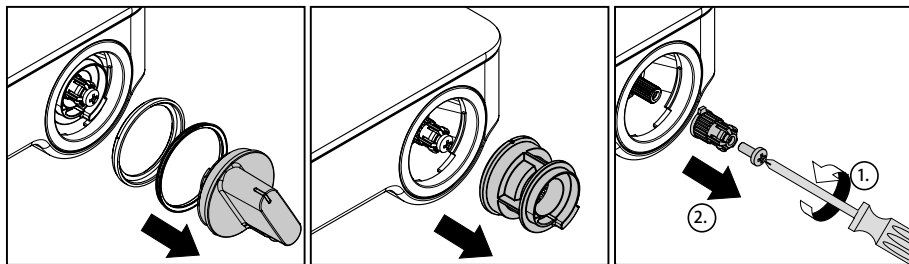
製品固有施工手順⑥

製品品番：271274xx

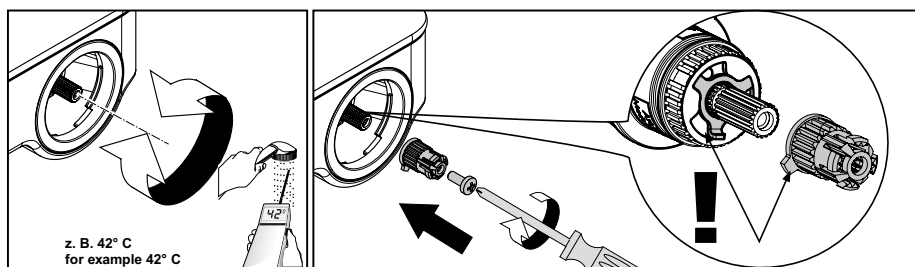
⑥ Safety Function（安全機能）の設定

（この設定方法は、サーモスタットハンドルのセーフティボタンを解除して高温側に回しても設定温度を超えないようにする為の安全機能です。）

- (1) サーモスタットハンドルを引っ張って引き抜きます。
ハンドルストッパー及び、ハンドル軸受けを取り外します。



- (2) スピンドルを調整し、最高出温度を設定してください。
ハンドル軸受けを取り付けてください。



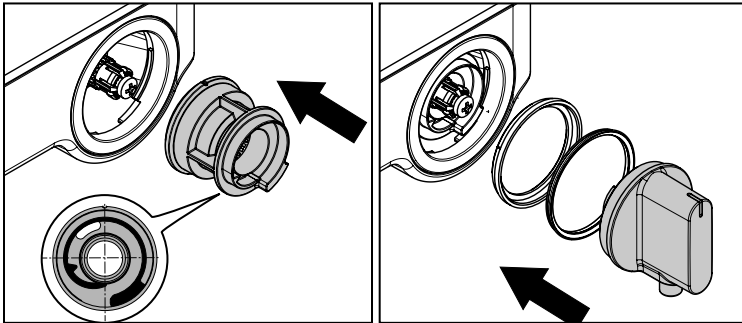
指示（重要）

サーモスタットカートリッジは水道の元栓を必ず、止水してから行ってください。

製品固有施工手順⑥

製品品番：271274xx

(3) ハンドルストッパー及びサーモスタットハンドルを取り付けてください。



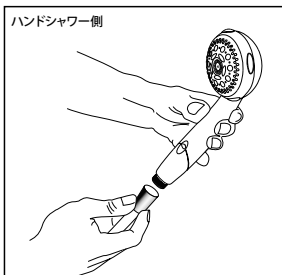
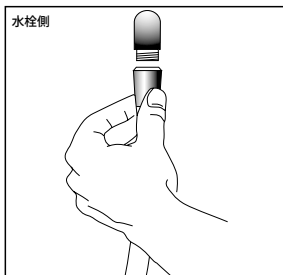
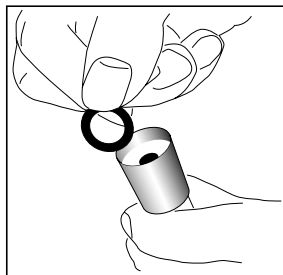
指示 (重要)

ハンドルストッパーの位置に注意して取付けてください。ストッパーの取付け位置が異なる場合、ハンドルの温度指示位置が異なります。

共通施工手順①② (シャワーホースとハンドシャワーの取付)

① シャワーホース、シャワーヘッドの取付

- ・ シャワーヘッド側、水栓側に止水パッキン（平パッキン）を取付けてください。
最後にシャワーヘッドをシャワーホースと接続します。



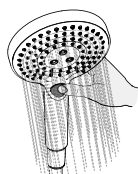
注意

シャワーホースの接続ナットのうち、短いナットを水栓側、長いナットをシャワーヘッド側として取付けてください。

② ハンドシャワーモードの切替

- ・ ボタンを押すことでシャワーモードが切り替わります。

レインダンスセレクト S120 (26530404)



レインエア



レイン

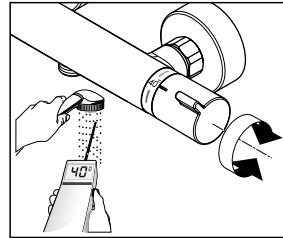


ワール

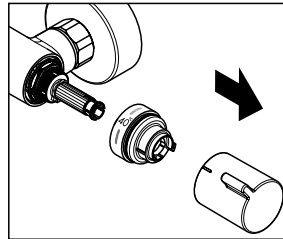
製品品番：27114xxx, 27115xxx, 27117xxx

⑦ サーモスタットの温調調節方法

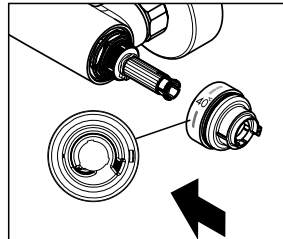
- (1) 吐水温度が 40 度となるようにハンドルを合わせてください。



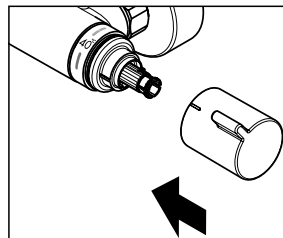
- (2) ハンドルを横方向に引き抜いてハンドルとセーフティセットを取り外してください。



- (3) セーフティセットを 40 度に合わせて再取付してください。



- (4) ハンドルをはめ込んで再取付してください。



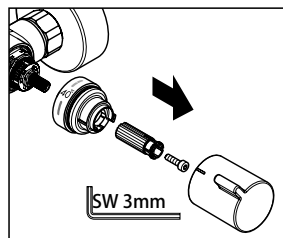
共通施工手順⑧

製品品番：27114xxx, 27115xxx, 27117xxx

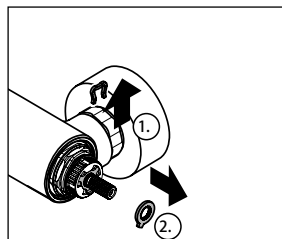
⑧ Safety Function（安全機能）の設定方法

（この設定方法は、サーモスタットハンドルのセーフティボタンを解除して高温側に回しても設定温度を超えないようにする為の安全機能です。）

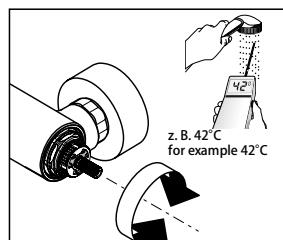
- (1) サーモスタットハンドル及びセーフティセットを取り外してください。



- (2) キー及び座金を取り外してください。

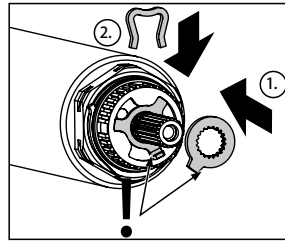


- (3) ご指定の最高出湯温度となるようにスピンドルにて合わせてください。

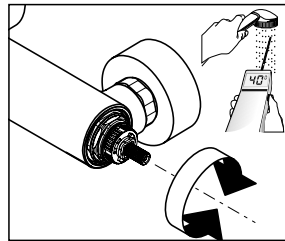


製品品番：27114xxx, 27115xxx, 27117xxx

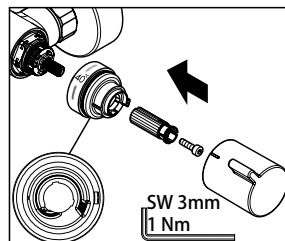
(4) キー及び座金を再取付してください。



(5) 吐水温度が 40 度となるようにスピンドルにて合わせてください。



(6) セーフティセット及びハンドルを再取付してください。
サーモスタットハンドルのボタンが 40 度の位置にて鉛直方向となることをご確認ください。

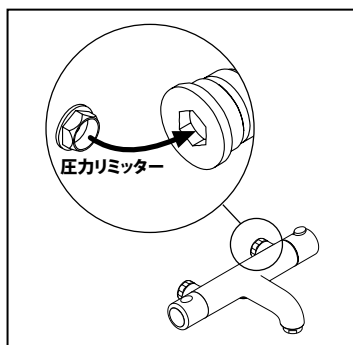


本体施工上の注意



指示（重要）

給水及び給湯の流動圧力差が0.1MPaを超えるとサーモスタットの吐水量が定まらなくなるサイクリング現象を起こす原因となります。サーモスタットがサイクリング現象を起こす際には、付属の圧力リミッターを、給水側に取り付けてください。万が一、圧力リミッター取付後、ハンドル操作時において異音が発生する際には、圧力リミッターの通水口面積をカッターナイフ等にて拡張してください。



圧力リミッターでも差圧を解消できない場合、弊社製の止水栓付偏心脚（別売り：13958004、13982004）をお使い頂き、吐水量の調整を行ってください。

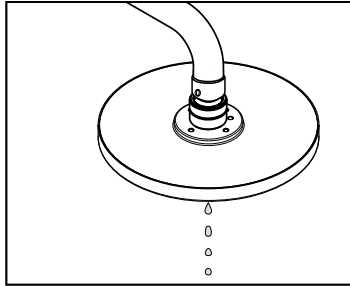
または、給湯・給水配管側で減圧弁を設け、圧力の調整を行ってください。

給湯・給水の供給差圧が0.1MPaを超えることに起因する、水栓の不具合については、製品保証期間内であっても有償となりますのでご注意ください。

本体施工上の注意

●ハンドシャワーやオーバーヘッドシャワーの水の落滴について

止水後しばらくの間、シャワーから水滴が落ち続けますが、これはシャワーヘッド内に溜まっている水が落ちているもので、故障ではありません。シャワーヘッド内の残水が無くなれば止まります。また、水栓のハンドルが止水位置にあることを合わせてご確認ください。

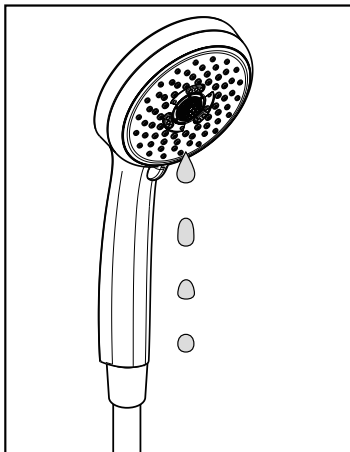


●ハンドシャワーのメッキについて

メッキは永遠に剥がれないものではありません。

落としたり、ぶつけたり、擦ったりといった衝撃はもとより、浴室乾燥機の使用による乾燥や、洗剤の影響など、ご使用いただくにつれ、メッキが割れたり、剥がれたりといったことが起こります。メッキが割れたり、剥がれたりした場合は、直ちに交換してください。

衝撃や、乾燥、洗剤の影響などでメッキが割れたり、剥がれたりした場合は、製品保証の対象外となります。



修理を依頼される前に

症状	ここをお調べください	処置の仕方
水が止まらない	吐水ハンドルは止水位置になっていますか。	吐水ハンドルを止水位置にしてください。
	吐水ハンドルがカルキ、ごみなどで汚れていませんか。	カートリッジの清掃、または交換が必要です。 修理を依頼してください。
水が出ない	止水栓は開いていますか。	止水栓を開き、流量の調整をしてください。
流量が少ない	止水栓は十分に開いていますか。	止水栓を開き、流量の調整をしてください。
	吐水口のエアレーターがゴミで詰まっていますか。	エアレーターの清掃をしてください。
	給水圧が不足していませんか。	給水圧、給湯圧を製品の作動圧内に調整してください。
吐水ハンドルを閉じると冷水が給湯管に、あるいは湯が給水管に流れ込む	逆流防止弁にゴミが詰まっていますか、あるいは故障していませんか。	逆流防止弁に詰まっているゴミを取り除いてください、必要に応じて交換してください。
吐水温度と設定温度が異なる	サーモスタットが調整されていますか。給湯設定温度が低すぎませんか。	サーモスタットを調整してください。給湯温度を 42～60℃まで上げてください。
温度調節ができない。	サーモスタットカートリッジが故障していませんか。	サーモスタットカートリッジを交換してください。
水栓から異音がる	給湯圧、給水圧は適切ですか？	給湯圧と給水圧の差圧を約0.1MPa以内に調節し、サーモスタットの交換を行ってください。
完全に止水できない	ストップバルブにゴミが付着、あるいはストップバルブが損傷していませんか。	ストップバルブを清掃、必要に応じて交換してください。
瞬間湯沸器が点火しない	エコストップのストッパーが取外されていませんか。	エコストップのストッパーを取外してください。

修理を依頼される前に

症状	ここをお調べください	処置の仕方
瞬間湯沸器が点火しない	エアレーターが詰まっていますか。	エアレーターを清掃、必要に応じて交換してください。
瞬間湯沸器が点火しない	逆流防止弁が故障していませんか。	逆流防止弁を交換してください。

ハンスグローエ ジャパン株式会社

TEL: 03-5715-3054 <http://www.hansgrohe.co.jp>

20164131m
90298701
20170130