

施工説明書

施工説明書の内容に沿って正しく取付けてください。
ハンズグローエ正規部品以外使用しないでください。

安全上の注意

製品別目次

共通施工手順

施工後の点検項目

修理を依頼される前に

シングルレバー洗面混合水栓 (アクサーシリーズ)






工事店様へのお願い

- 貴店名ならびに取付日を保証書にご記入の上、お客様にお渡しください。
取り付け後は、お客様にご使用方法及びお手入れ方法を十分にご説明ください。
また、定期的に交換が必要な部品があることをお客様に必ずお伝えください。



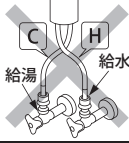
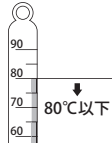






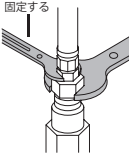
安全上の注意

- 施工前に、この「安全上の注意」を良くお読みのうえ、正しく施工してください。
- ここに示した注意事項は状況によって重大な結果に結びつく可能性があります。
- いずれも、安全に関する重要な内容を記載していますので、必ず守ってください。
- 施工完了後、正常に作動することを確認してください。お客様に引き渡すときは、取扱説明書にそって使用方法、お手入れの仕方を説明してください。
- この施工説明書は、取扱説明書と共にお客様で保管頂くように依頼してください。

記号の説明

 注意!	危険、注意 この指示を無視して誤った取り扱いをすると、傷害または、物的損害が発生する可能性があることを示しています。
	禁止行為 該当する行為が禁止行為であることを示しています。
	分解禁止 該当する部品の分解が禁止行為であることを示しています。
	接触禁止 該当する部品や部分に触れてはいけないことを示しています。
	指示 (重要) 該当する行為が記載されている指示に従って行われなければならないことを示しています。

必ずお守りください

危険、注意	
 注意!	ご使用者や他の人々への危害や財産への損害を未然に防止するため、下記の事項を厳守し、指示には必ず従ってください。
	禁止行為
	湯水を逆に配管しないでください。 水側からお湯が出てやけどをすることがあります。 
	80℃より高温で使用しないでください。水栓の寿命が短くなり、破損や、やけど、水漏れなどの損害発生のおそれがあります。 
	強い力や衝撃を与えないでください。 破損し、水漏れを引き起こすなど、損害発生のおそれがあります。 
	分解禁止
	施工説明書に記載された項目以外は、分解・改造しないでください。 破損し、やけど、けが、水漏れなどの損害発生のおそれがあります。 
	接触禁止
	高温のお湯を吐水時には吐水口に触れないでください。 やけど、けがなどのおそれがあります。 
	指示 (重要)
	逆流防止弁付アダプター接続時は、ホースナット付根を工具で固定しながら締め付けてください。 ホース及びアダプターが共回りし、水漏れなどの損害発生のおそれがあります。 

技術仕様及び取付前のご注意

技術仕様

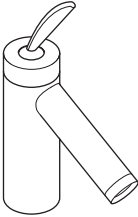
給水・給湯圧力	最低必要水圧	0.1MPa（器具1次側、流動圧）
	最高水圧	0.5MPa（器具1次側、静水圧）
使用最高温度		80℃以下
使用可能水質		上水道および飲用可能な井戸水
使用環境温度	一般地用	1～40℃
用途		一般住宅用（屋内）
引き棒		φ 4.0～4.2mm

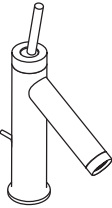
取付前に

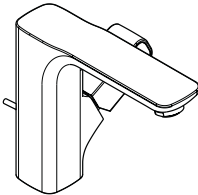
- 製品の取付前に、給水、給湯管のごみを、完全に洗い流してください。配管内にごみが詰まったまま、製品を取りつけますと、製品内部にごみが詰まり、吐水不良や、製品不具合を引き起こすことがあります。配管内の異物・ごみなどに起因する水栓の止水不良、吐水不良については、製品保証の対象外となります。
- 給水圧力が0.5MPaを超える場合には、市販の減圧弁で0.2～0.4MPa程度に減圧してください。
- 電気温水器等と組み合わせる場合は、給湯圧力にご注意ください。給圧力が低いと、吐水量が不足し、水の勢いが十分に得られません。
- 水圧の調整や、点検作業を容易にするため、別途止水栓をご用意ください。
- 梱包前に通水検査をしていますので、製品内に水が残っている可能性があります。製品には問題ありません。

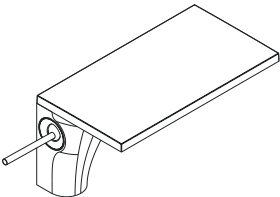
製品別目次

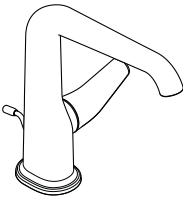
個々の製品の部品リスト / 部品図、施工完了図については、それぞれのページを参照ください。

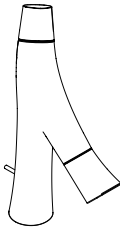
アクサースタルク クラシック	
	
製品品番	10010xxx, 10020xxx
部品リスト 完成図	P7~8 P7~8

アクサースタルク	
	
製品品番	10116xxx, 10111xxx, 10117xxx, 10123xxx, 10120xxx, 10001xxx, 10003xxx, 10103xxx, 10129xxx
部品リスト 完成図	P9~15 P9~15

アクサーウルキオラ	
	
製品品番	11020xxx, 11023xxx, 11034xxx
部品リスト 完成図	P16 P16

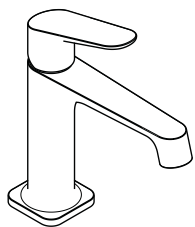
アクサーマソー	
	
製品品番	18010xxx, 18020xxx
部品リスト 完成図	P17~18 P17~18

アクサーブルレック	
	
製品品番	19010xxx, 19011xxx
部品リスト 完成図	P19 P19

アクサースタルク オーガニック	
	
製品品番	12010xxx, 12011xxx, 12012xxx, 12013xxx
部品リスト 完成図	P24 ~ 26 P24 ~ 26

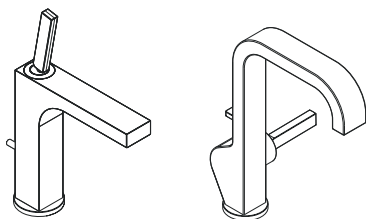
製品別目次

アクサーチッテリオ M



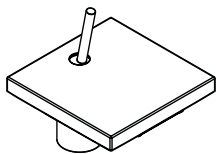
製品品番	34010xxx, 34120xxx, 34017xxx
部品リスト 完成図	P20 P20

アクサーチッテリオ



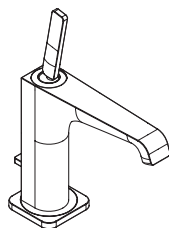
製品品番	39010xxx, 39031xxx, 39032xxx, 39034xxx
部品リスト 完成図	P21~23 P21~23

アクサースタルク X



製品品番	10070xxx, 10071xx
部品リスト 完成図	P27 P27

アクサーチッテリオ E

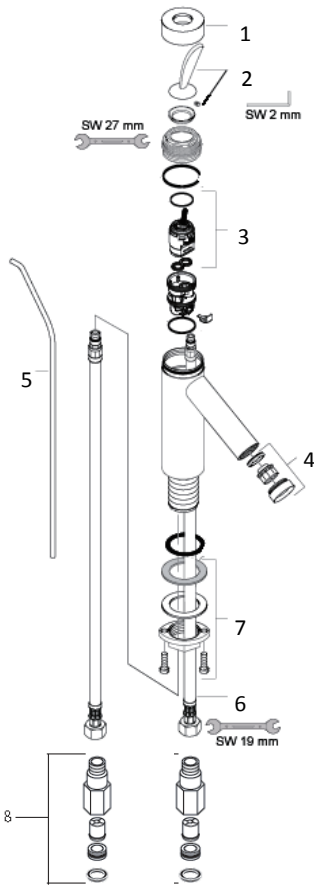


製品品番	36100xxx, 36101xxx, 36103xxx, 36104xxx
部品リスト 完成図	P28~29 P28~29

部品図 / 部品リスト 完成図

製品品番：10010xxx

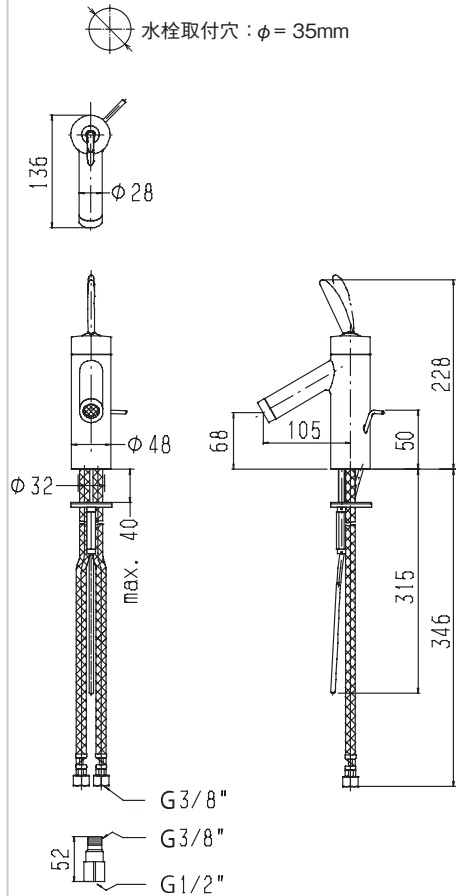
製品分解図



部品リスト

1	カバー	96427000
2	ハンドル	10090000
3	セラミックカートリッジ	96339000
4	エアレーター	95379000
5	ポップアップ引き棒	94006000
6	給水・給湯フレキホース 450 mm	97206000
7	水栓締付ナット	96016000
8	逆流防止弁付アダプター	52054625

完成図

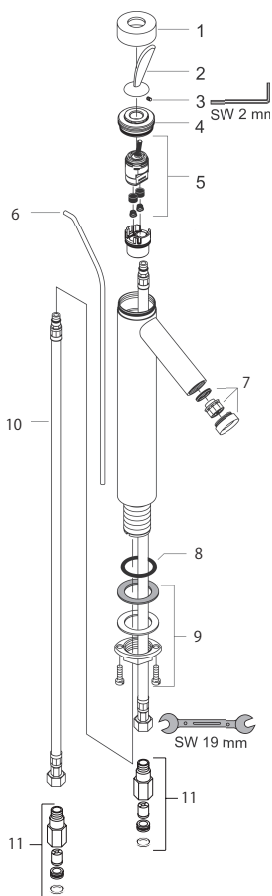


部品図 / 部品リスト 完成図

製品品番：10020xxx

製品別目次

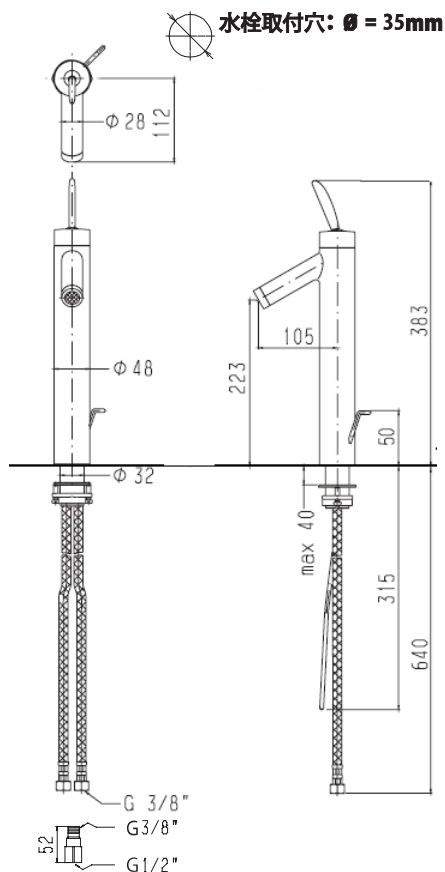
製品分解図



部品リスト

1	化粧カバー	96427000
2	ハンドル	10090000
3	ハンドル固定ビス	97767000
4	トップナット	97157000
5	セラミックカートリッジ	96339000
6	引き棒	94006000
7	エアレーター	95379000
8	止水リング	98155000
9	水栓締付ナット	13961000
10	給水・給湯フレキホース 900mm	96316000
11	逆流防止弁付アダプター	52054625

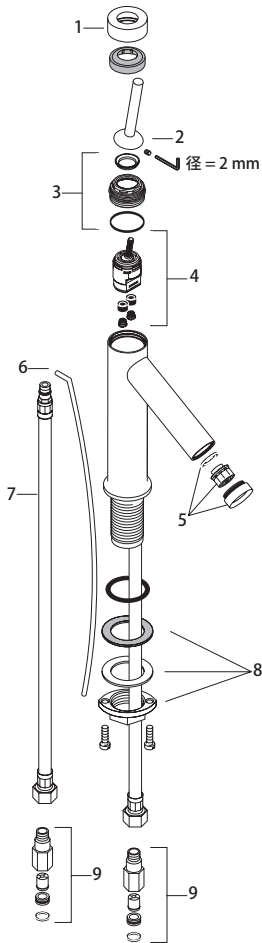
完成図



部品図 / 部品リスト 完成図

製品品番：10116xxx

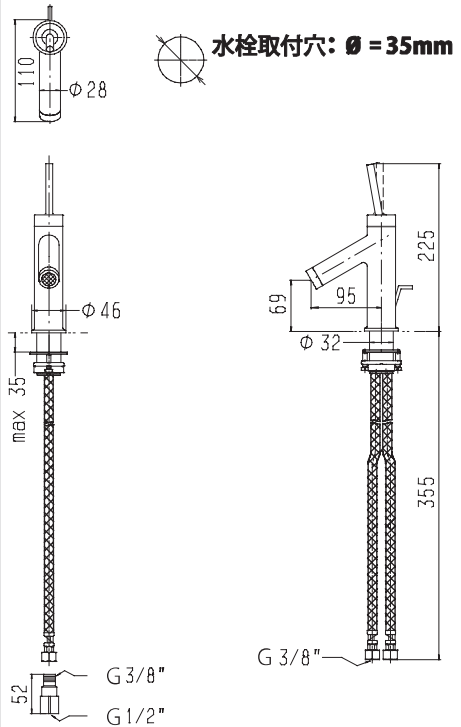
製品分解図



部品リスト

1	カバー	97155000
2	ハンドル	10092000
3	カートリッジ押さえ	97157000
4	セラミックカートリッジ	96339000
5	エアレーター	95379000
6	ポップアップ引き棒	97158000
7	給水・給湯フレキホース 450 mm	97206000
8	水栓締付ナット	13961000
9	逆流防止弁付アダプター	52054625

完成図

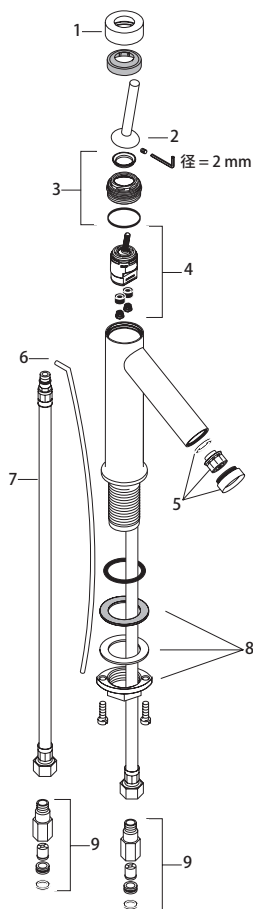


部品図 / 部品リスト 完成図

製品品番：10111xxx, 10117xxx (引棒無)

製品別目次

製品分解図



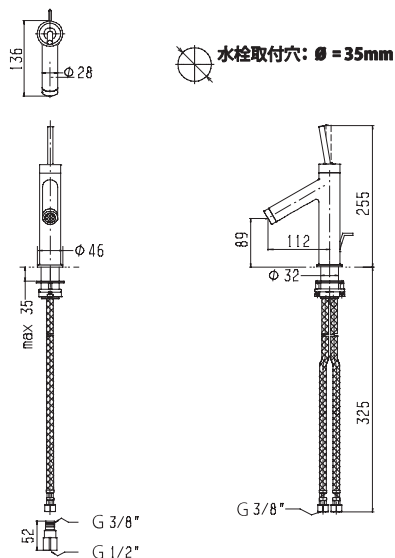
部品リスト

1	カバー	97155000
2	ハンドル	10092000
3	カートリッジ押さえ	97157000
4	セラミックカートリッジ	96339000
5	エアレーター	95379000
6	ポップアップ引き棒	97158000
7	給水・給湯フレキホース 450 mm	97206000
8	水栓締付ナット	13961000
9	逆流防止弁付アダプター	52054625

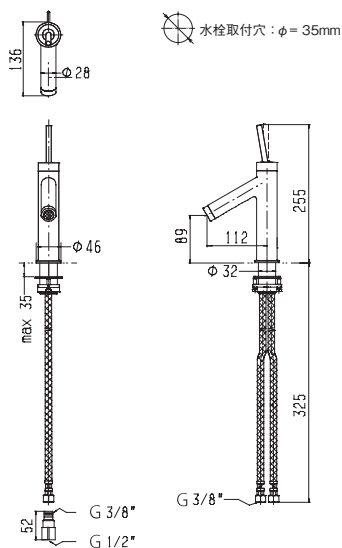
※ 10117xxx につきましては引き棒なしとなりますので上記6番の部品は該当しません。

完成図

10111xxx



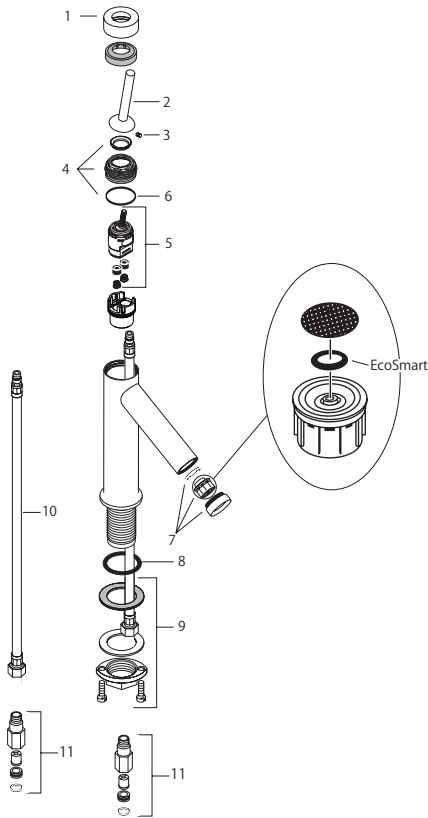
10117xxx (引棒無)



部品図 / 部品リスト 完成図

製品品番：10123xxx (引棒無)

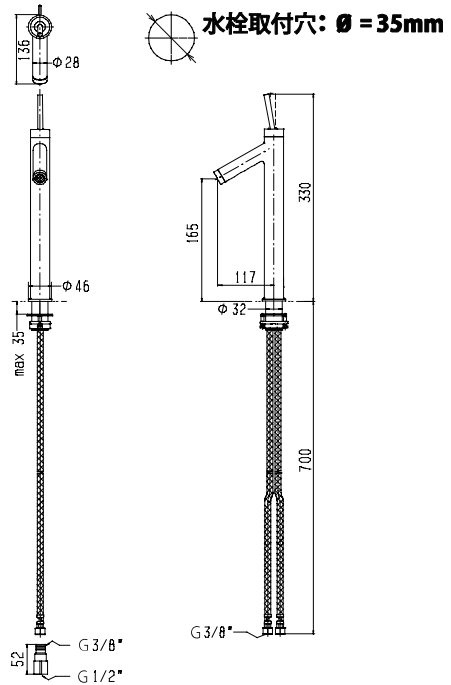
製品分解図



部品リスト

1	化粧カバー	97155000
2	ハンドル	10092000
3	ハンドル固定ビス	97767000
4	カートリッジ押さえ	97157000
5	セラミックカートリッジ	96339000
6	Oリング	98186000
7	エアレーター	95379000
8	止水リング (36 × 4)	98155000
9	水栓締付ナット	13961000
10	給水・給湯フレキホース 900 mm	96316000
11	逆流防止弁付アダプター	52054625

完成図

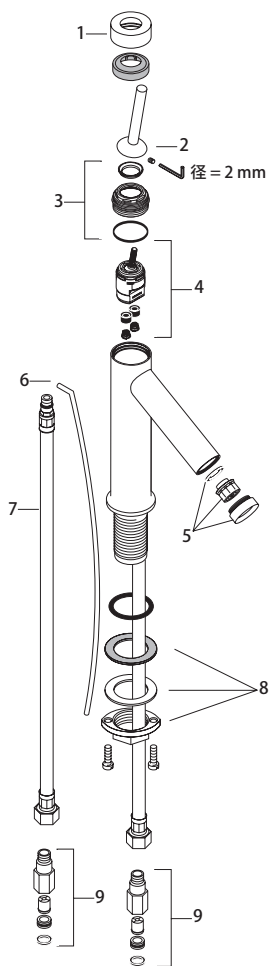


部品図 / 部品リスト 完成図

製品品番：10120xxx

製品別目次

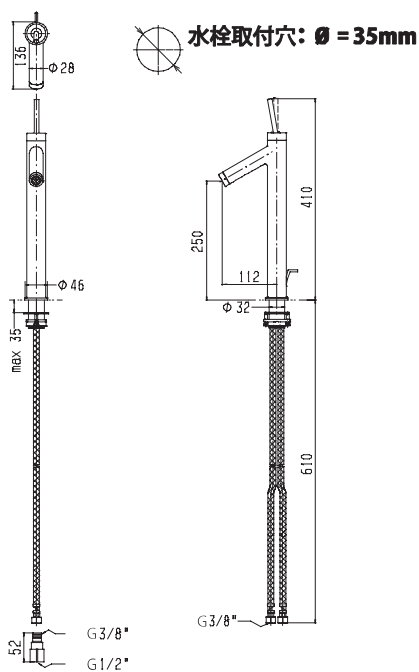
製品分解図



部品リスト

1	カバー	97155000
2	ハンドル	10092000
3	カートリッジ押さえ	97157000
4	セラミックカートリッジ	96339000
5	エアレーター	95379000
6	ポップアップ引き棒	97158000
7	給水・給湯フレキホース 900 mm	96316000
8	水栓締付ナット	13961000
9	逆流防止弁付アダプター	52054625

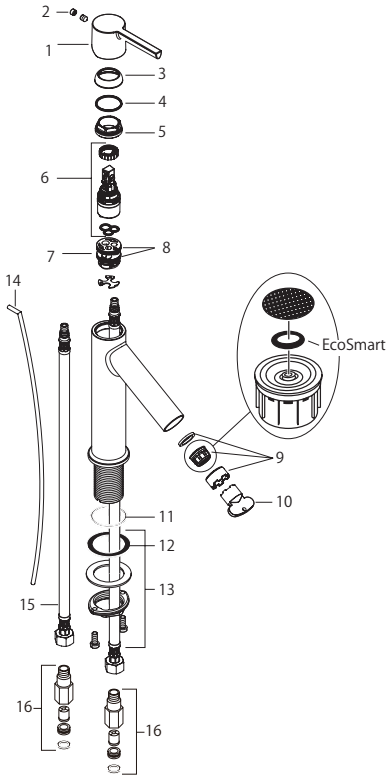
完成図



部品図 / 部品リスト 完成図

製品品番：10001xxx, 10003xxx (引棒無)

製品分解図



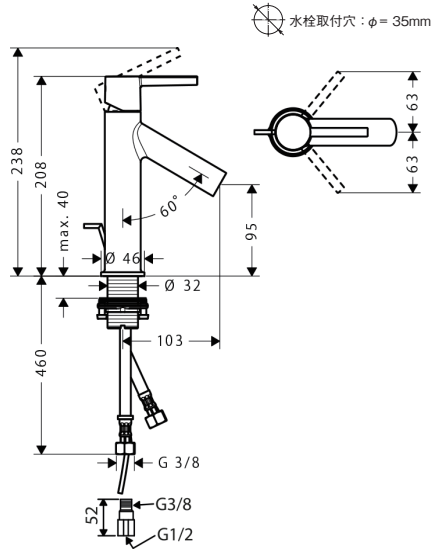
部品リスト

1	ハンドル	92385000
2	ネジ	96762000
3	エスカッション	98863000
4	O-リング (22 x 2)	98185000
5	カートリッジ押さえ	95178000
6	セラミックカートリッジ	97685000
7	カートリッジアダプター	98866000
8	O-リング (23 x 2)	98183000
9	エアレーター	92386000
10	特殊工具	95290000
11	O-リング (34 x 4)	98155000
12	パッキン	97548000
13	水栓締付ナット	13961000
14	引き棒	97158000
15	給水・給湯フレキホース	97206000
16	逆流防止弁付アダプター	52054625

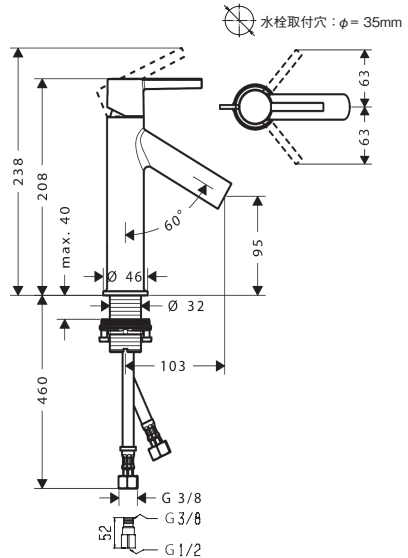
※ 10003xxx につきましては引き棒なしとなりますので上記 14 番の部品は該当しません。

完成図

10001xxx



10003xxx (引棒無)

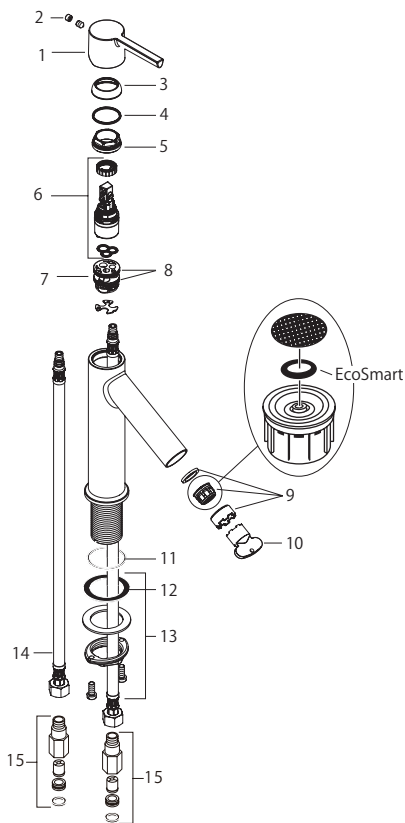


部品図 / 部品リスト 完成図

製品品番：10103xxx (引棒無)

製品別目次

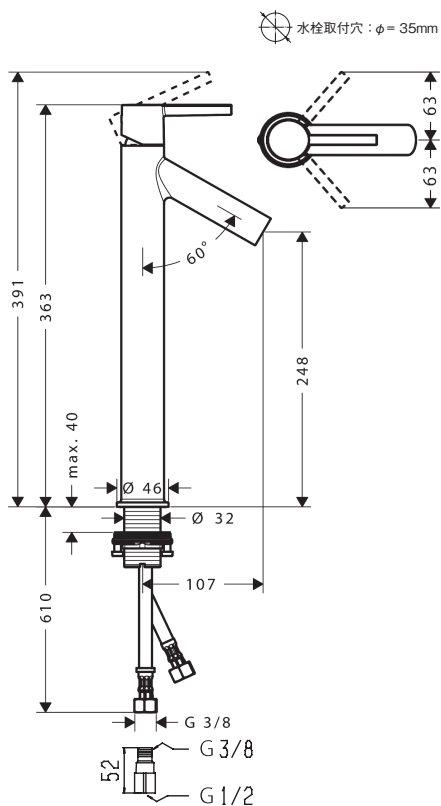
製品分解図



部品リスト

1	ハンドル	92385000
2	ネジ	96762000
3	エスカッション	98863000
4	O-リング (22 x 2)	98185000
5	カートリッジ押さえ	95178000
6	セラミックカートリッジ	97685000
7	カートリッジアダプター	98866000
8	O-リング (23 x 2)	98183000
9	エアレーター	92386000
10	特殊工具	95290000
11	O-リング (34 x 4)	98155000
12	パッキン	97548000
13	水栓締付ナット	13961000
14	給水・給湯フレキホース	97206000
15	逆流防止弁アダプター	52054625

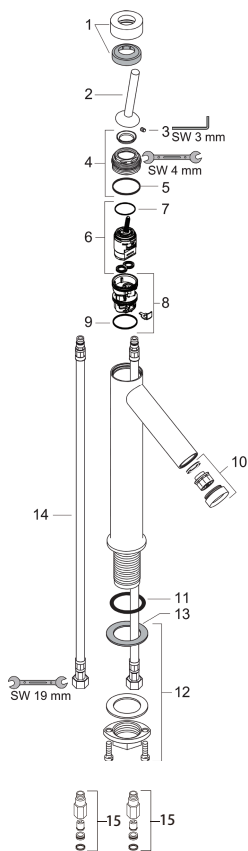
完成図



部品図 / 部品リスト 完成図

製品品番：10129xxx (引棒無)

製品分解図

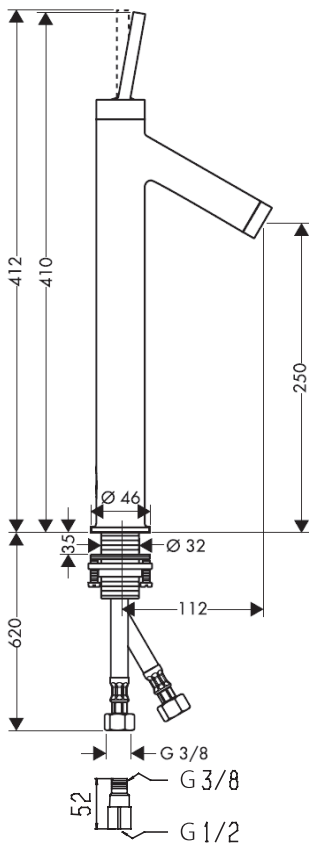


部品リスト

1	フランジ	97155000
2	ハンドル	10092000
3	ハンドル固定ビス	97767000
4	カートリッジ押さえ	97157000
5	O-リング (30 x 2)	98186000
6	セラミックカートリッジ	96339000
7	O-リング (21.95 x 1.78)	95169000
8	カートリッジアダプター	95289000
9	O-リング (26 x 2)	98147000
10	エアレーター M24 x 1	95379000
11	O-リング (34 x 4)	98155000
12	水栓締付ナット	13961000
13	パッキン	97548000
14	給水・給湯フレキホース 900 mm	96316000
15	逆流防止弁付アダプター	52054625

完成図

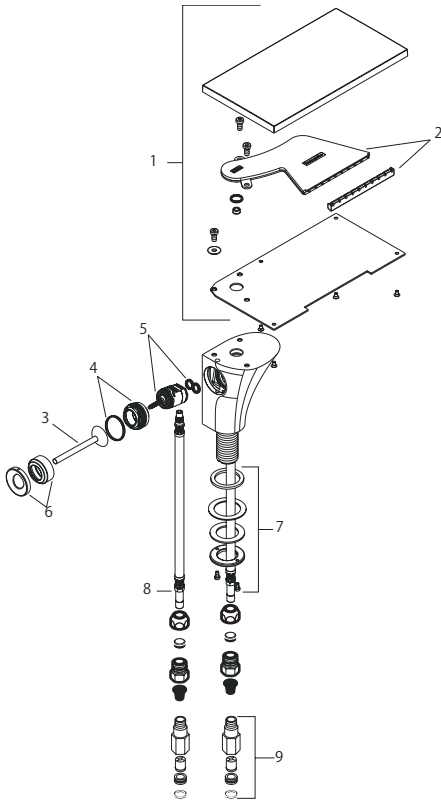
水栓取付穴：φ = 35mm



部品図 / 部品リスト 完成図

製品品番：18010xxx

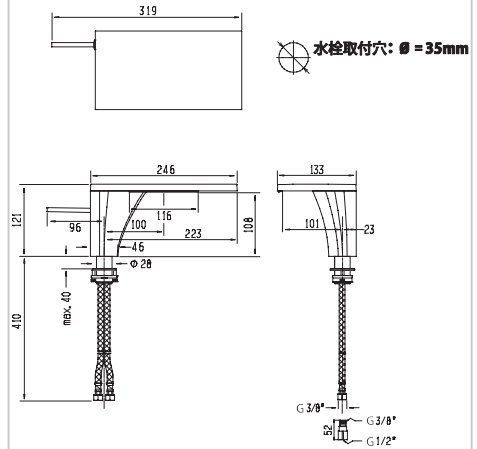
製品分解図



部品リスト

1	吐水口本体	98469000
2	吐水口	97444000
3	ハンドル	18093000
4	カートリッジ押さえ	97157000
5	セラミックカートリッジ	96339000
6	キャップ	98650000
7	水栓締付ナット	96078000
8	給水・給湯フレキホース 450mm	97206000
9	逆流防止弁付アダプター	52054625

完成図

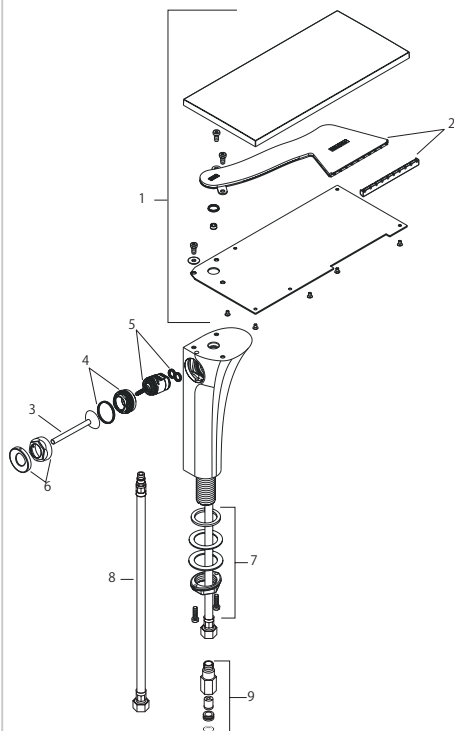


部品図 / 部品リスト 完成図

製品品番：18020xxx

製品別目次

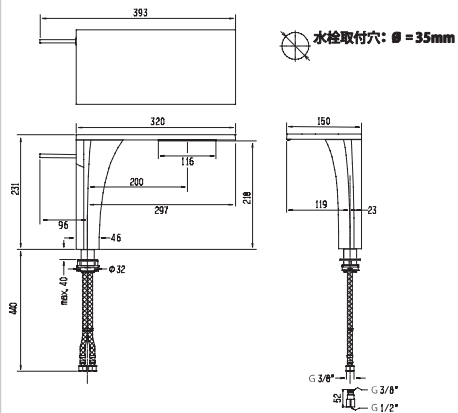
製品分解図



部品リスト

1	吐水口本体	98652000
2	吐水口	97445000
3	ハンドル	18093000
4	カートリッジ押さえ	97157000
5	セラミックカートリッジ	96339000
6	キャップ	98650000
7	水栓締付ナット	13961000
8	給水・給湯フレキホース 450mm	97206000
9	逆流防止弁付アダプター	52054625

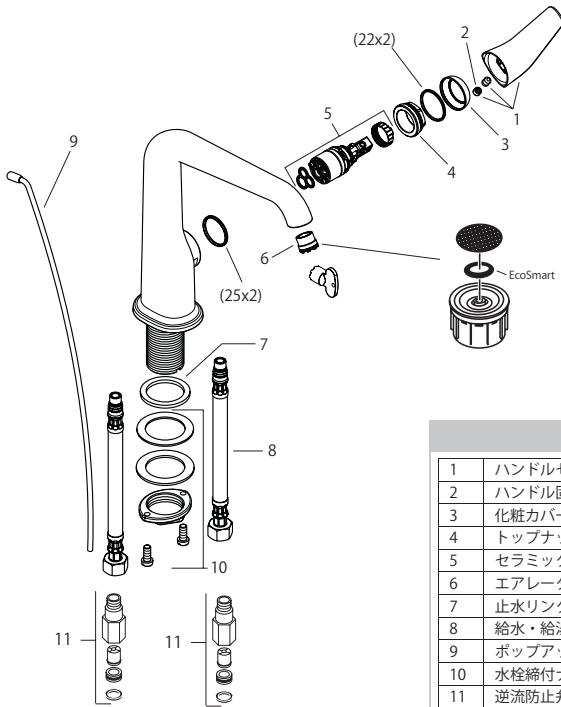
完成図



部品図 / 部品リスト 完成図

製品品番：19010xxx, 19011xxx (引棒無)

製品分解図

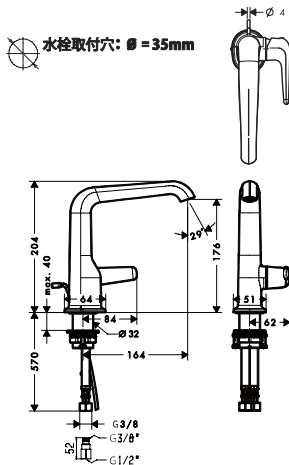


部品リスト

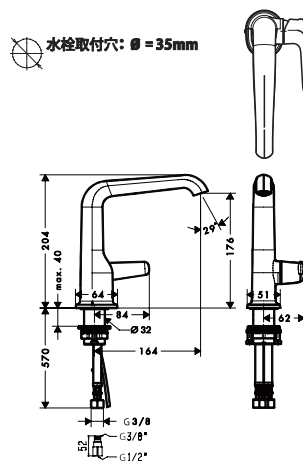
1	ハンドルセット	95705000
2	ハンドル固定ビス	95704000
3	化粧カバー	98863000
4	トップナット	95178000
5	セラミックカートリッジ	97685000
6	エアレーター	95382000
7	止水リング	98749000
8	給水・給湯フレキホース 600mm	97398000
9	ポップアップ引き棒	95706000
10	水栓締付ナット	13961000(30923410)
11	逆流防止弁付アダプター	52054625

完成図

19010xxx



19011xxx (引棒無)

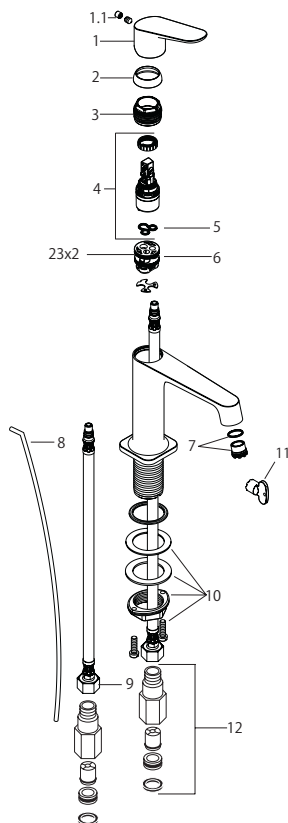


部品図 / 部品リスト 完成図

製品品番：34010xxx, 34120xxx, 34017xxx (引棒無)

製品別目次

製品分解図



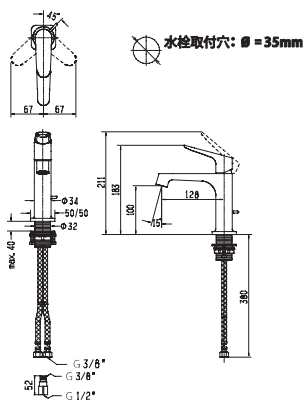
部品リスト

1	ハンドル	34093000
1.1	キャップ	96762000
2	カバー	98863000
3	カートリッジ押さえ	98864000
4	セラミックカートリッジ	97685000
5	パッキン	98865000
6	カートリッジアダプター	98866000
7	エアレーター	95382000
8	ポップアップ引き棒	96923000
9	給水・給湯フレキホース 450mm	97206000
	給水・給湯フレキホース 900mm	96316000
10	水栓締付ナット	13961000
11	特殊工具 (エアレーター用)	98987000
12	逆流防止弁付アダプター	52054625

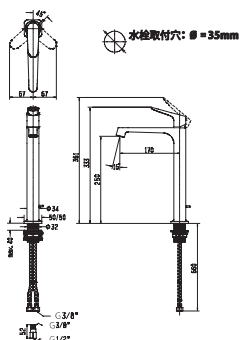
※ 34017xxx につきましては引き棒なしとなりますので上記 8 番の部品は該当しません。

完成図

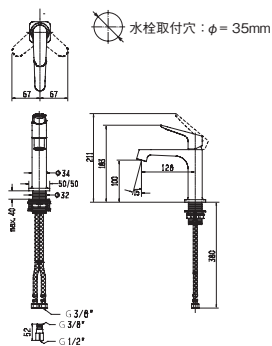
34010xxx



34120xxx



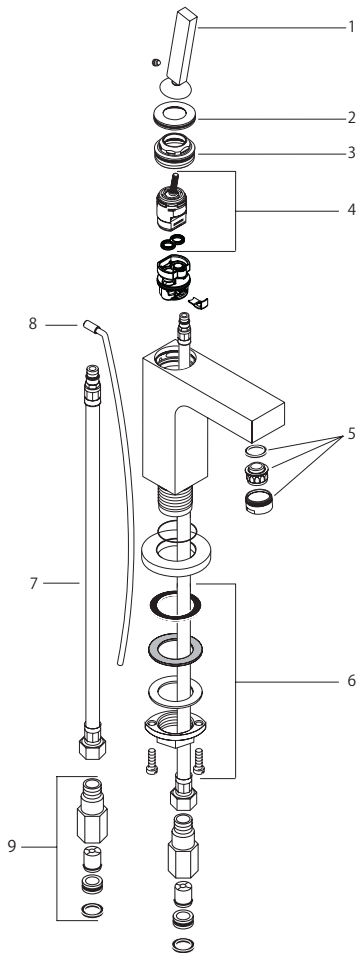
34017xxx (引棒無)



部品図 / 部品リスト 完成図

製品品番：39010xxx

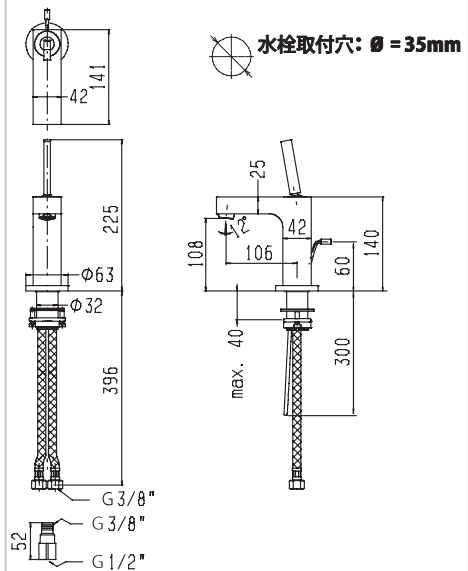
製品分解図



部品リスト

1	ハンドル	39091000
2	カバー	96671000
3	カートリッジ押さえ	97157000
4	セラミック・カートリッジ	96339000
5	エアレーター	13956000
6	水栓締付ナット	13185000
7	給水・給湯フレキホース 450mm	97206000
8	ポップアップ引き棒	96923000
9	逆流防止弁付アダプター	52054625

完成図

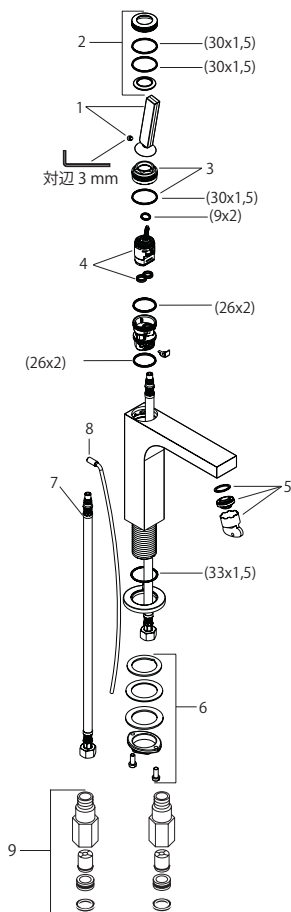


部品図 / 部品リスト 完成図

製品品番：39031xxx, 39032xxx (引棒無)

製品別目次

製品分解図



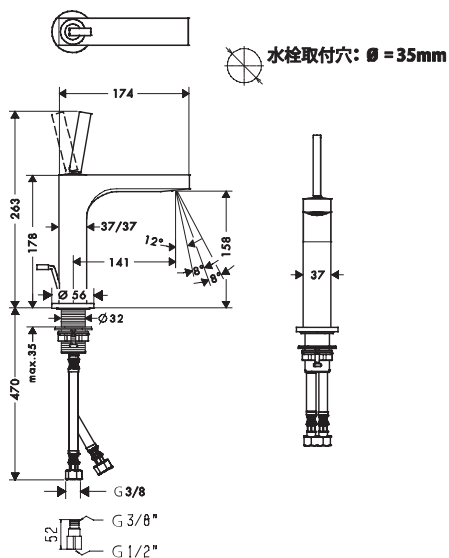
部品リスト

1	ハンドル	39091000
2	カバー	95666000
3	カートリッジ押さえ	95667000
4	セラミック・カートリッジ	96339000
5	エアレーター	95282000
6	水栓締付ナット	13961000
7	給水・給湯フレキホース 600mm	96556000
8	ポップアップ引き棒	96923000
9	逆流防止弁付アダプター	52054625

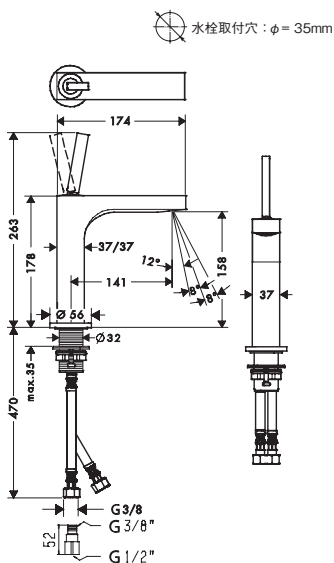
※ 39032xxx につきましては引き棒なしとなりますので上記 8 番の部品は該当しません。

完成図

39031xxx



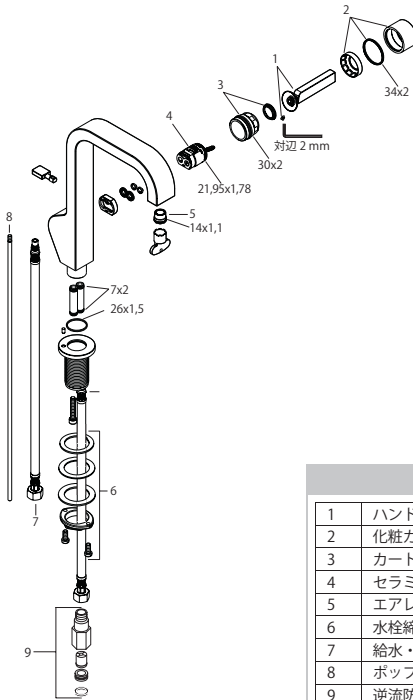
39032xxx (引棒無)



部品図 / 部品リスト 完成図

製品品番：39034xxx

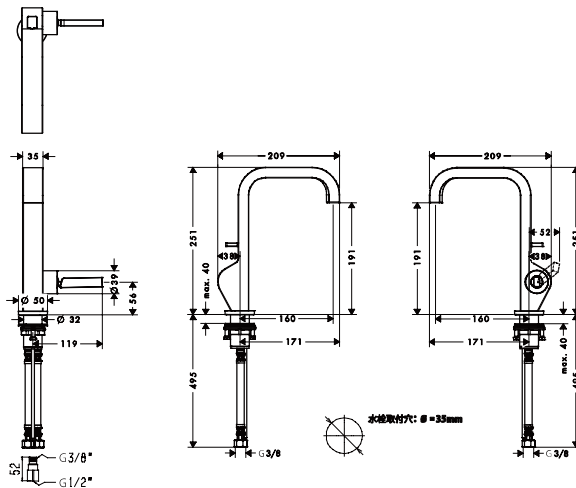
製品分解図



部品リスト

1	ハンドル	95682000
2	化粧カバー	95681000
3	カートリッジ押さえ	95683000
4	セラミック・カートリッジ	96339000
5	エアレーター	95382000
6	水栓締付ナット	13961000
7	給水・給湯フレキホース 450mm	96507000
8	ポップアップ引き棒	94139000
9	逆流防止弁付アダプター	52054625

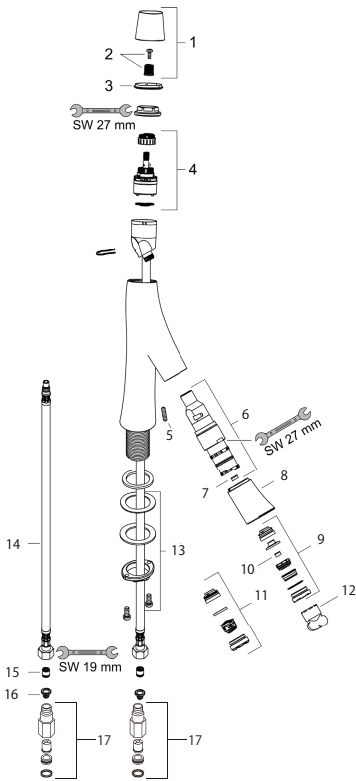
完成図



部品図 / 部品リスト 完成図

製品番号：12012xxx

製品分解図

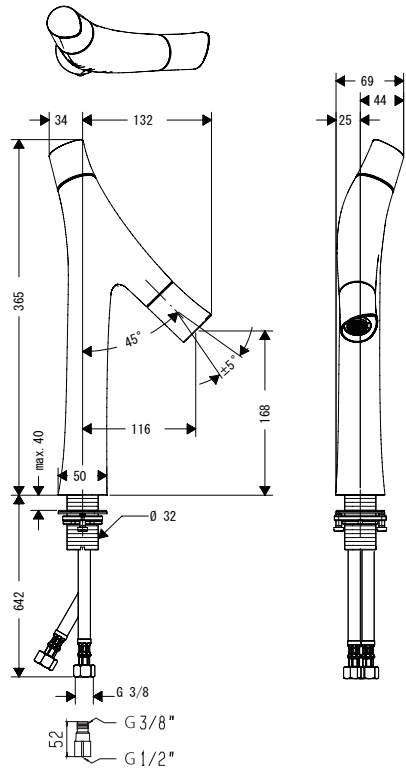


部品リスト

1	ハンドルセット	98296000
2	ハンドル固定軸	98932000
3	温度カラーリング	98304000
4	セラミック・カートリッジ	98303000
5	ビス M5x16	98404000
6	切替ダイバーター	98301000
7	節水コマ (3.5L/min)	98405000
8	スパウトカバー	98297000
9	エアレーター (泡沫)	98299000
10	節水コマ (5L/min)	95311000
11	エアレーター (整流)	98300000
12	特殊工具 (エアレーター外し用)	95158000
13	水栓締付ナット	13961000
14	給水・給湯フレキホース 900mm	95372000
15	逆流防止弁	96456000
16	フィルターパッキン	95291000
17	逆流防止弁付アダプター	52054625

完成図

水栓取付穴: $\varnothing = 35\text{mm}$

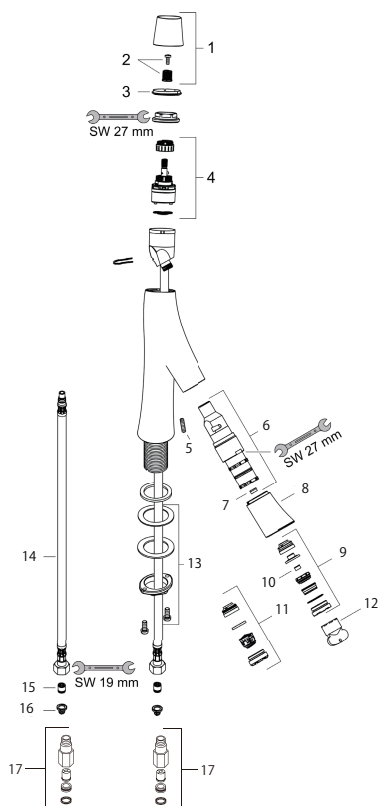


部品図 / 部品リスト 完成図

製品品番：12013xxx

製品別目次

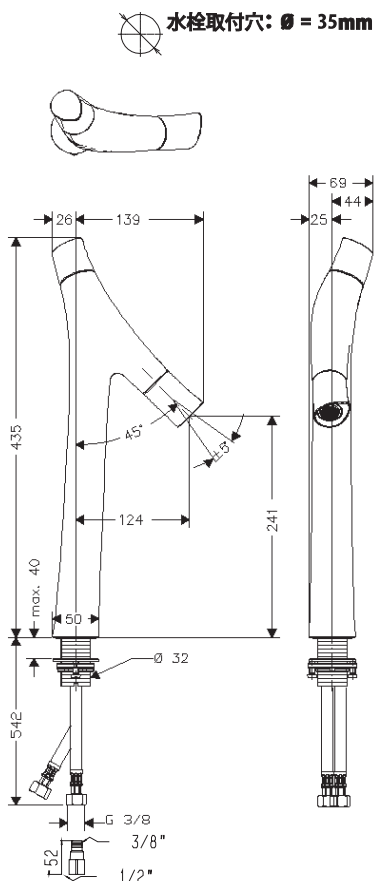
製品分解図



部品リスト

1	ハンドルセット	98296000
2	ハンドル固定軸	98932000
3	温度カラーリング	98304000
4	セラミック・カートリッジ	98303000
5	ビス M5x16	98404000
6	切替ダイバーター	98301000
7	節水コマ (3.5L/min)	98405000
8	スバウトカプラー	98297000
9	エアレーター (泡沫)	98299000
10	節水コマ (5L/min)	95311000
11	エアレーター (整流)	98300000
12	特殊工具 (エアレーター外し用)	95158000
13	水栓締付ナット	13961000
14	給水・給湯フレキホース 900mm	95372000
15	逆流防止弁	96456000
16	フィルターパッキン	95291000
17	逆流防止弁付アダプター	52054625

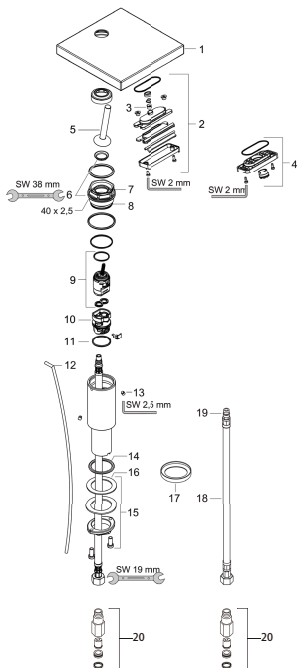
完成図



部品図 / 部品リスト 完成図

製品品番：10070xxx, 10071xxx (引棒無)

製品分解図



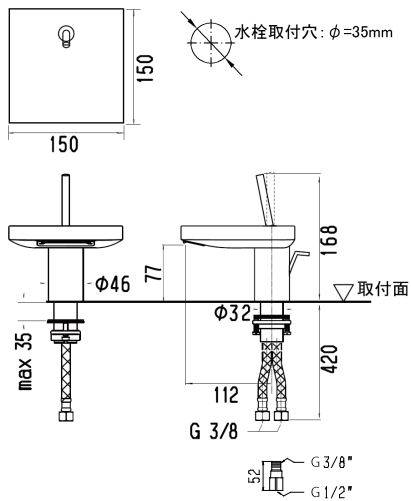
部品リスト

1	スパウト	97461000
2	スプレー	97462000
3	リミッター	95363000
4	エアレーター	98610000
5	ハンドル	10092000
6	カートリッジ押さえ	97464000
7	O-リング (36 x 3)	98052000
8	O-リング (33 x 1.5)	98164000
9	セラミックカートリッジ	96339000
10	カートリッジアダプター	95289000
11	O-リング (26 x 2)	98147000
12	ポップアップ引き棒	97158000
13	ハンドル固定ビス	97768000
14	O-リング (34 x 4)	98155000
15	水栓締付ナット	13961000
16	パッキン	97548000
17	アダプター	97693000
18	給水・給湯フレキホース 450 mm	97206000
19	O-リング (7 x 1.5)	98422000
20	逆流防止弁アダプター	52054625

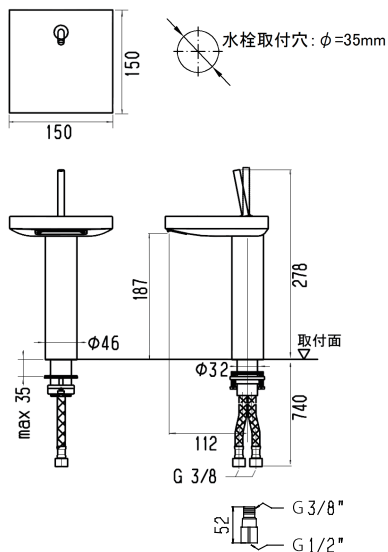
※ 10071xxx につきましては引き棒なしとなりますので上記 12 番の部品は該当しません。

完成図

10070xxx



10071xxx (引棒無)

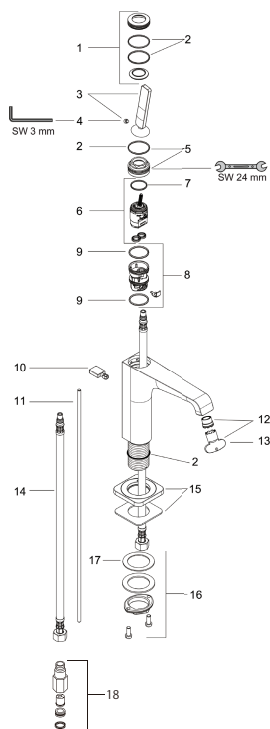


部品図 / 部品リスト 完成図

製品品番：36100xxx, 36101xxx (引棒無)

製品別目次

製品分解図



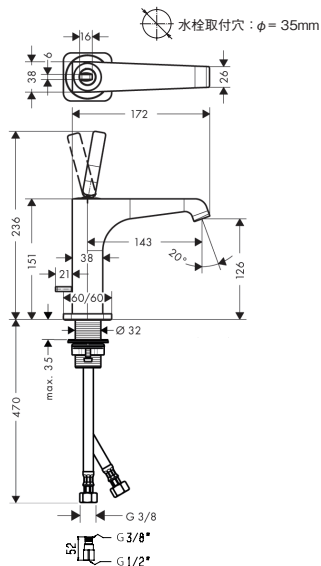
部品リスト

1	エスカッション	92188000
2	O-リング (30 x 1.5)	98433000
3	ハンドル	92189000
4	ハンドル固定ビス	97660000
5	カートリッジ押さえ	95667000
6	セラミックカートリッジ	96339000
7	O-リング (21.95 x 1.78)	95169000
8	カートリッジアダプター	95289000
9	O-リング (26 x 2)	98147000
10	ダイバーターノブ	92197000
11	ポップアップ引き棒	95128000
12	エアレーター	95382000
13	特殊工具	98987000
14	給水・給湯フレキホース 600 mm	96556000
15	エスカッション	92190000
16	水栓締付ナット	13961000
17	ワッキン	97548000
18	逆流防止弁付アダプター	52054625

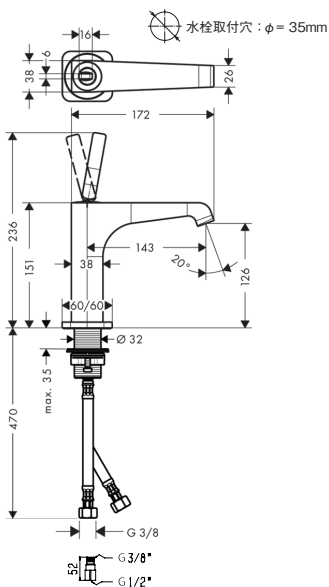
※ 36101xxx につきましては引き棒なしとなりますので上記
10、11 番の部品は該当しません。

完成図

36100xxx



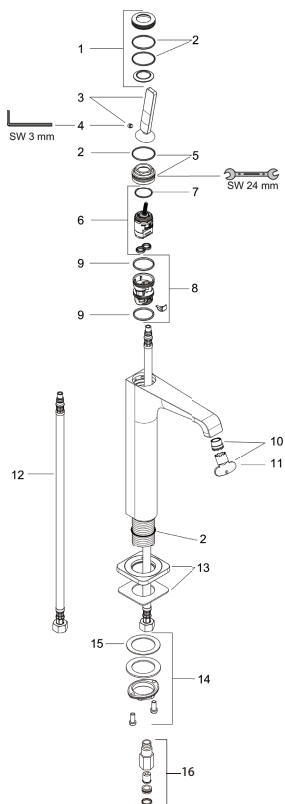
36101xxx (引棒無)



部品図 / 部品リスト 完成図

製品品番：36103xxx (引棒無) , 36104xxx (引棒無)

製品分解図

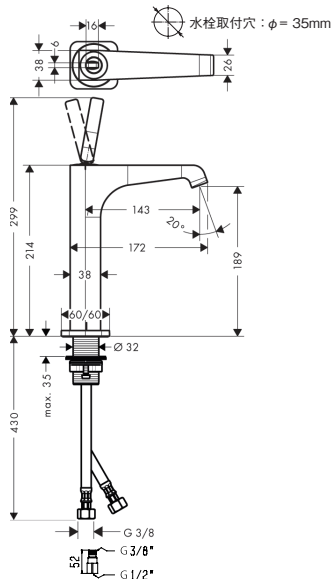


部品リスト

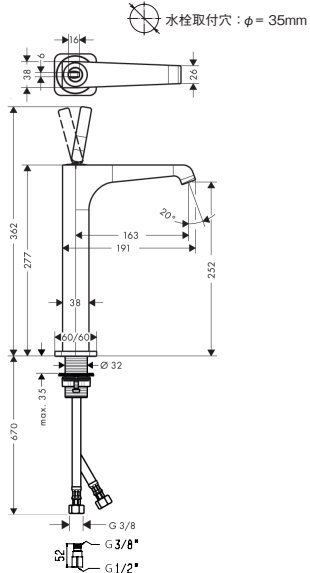
1	エスカッション	92188000
2	O-リング (30 x 1.5)	98433000
3	ハンドル	92189000
4	ハンドル固定ビス	97660000
5	カートリッジ押さえ	95667000
6	セラミックカートリッジ	96339000
7	O-リング (21.95 x 1.78)	95169000
8	カートリッジアダプター	95289000
9	O-リング (26 x 2)	98147000
10	エアレーター	95382000
11	特殊工具	98987000
12	給水・給湯フレキホース 900 mm	96316000
13	エスカッション	92190000
14	水栓締付ナット	13961000
15	パッキン	97548000
16	逆流防止弁付アダプター	52054625

完成図

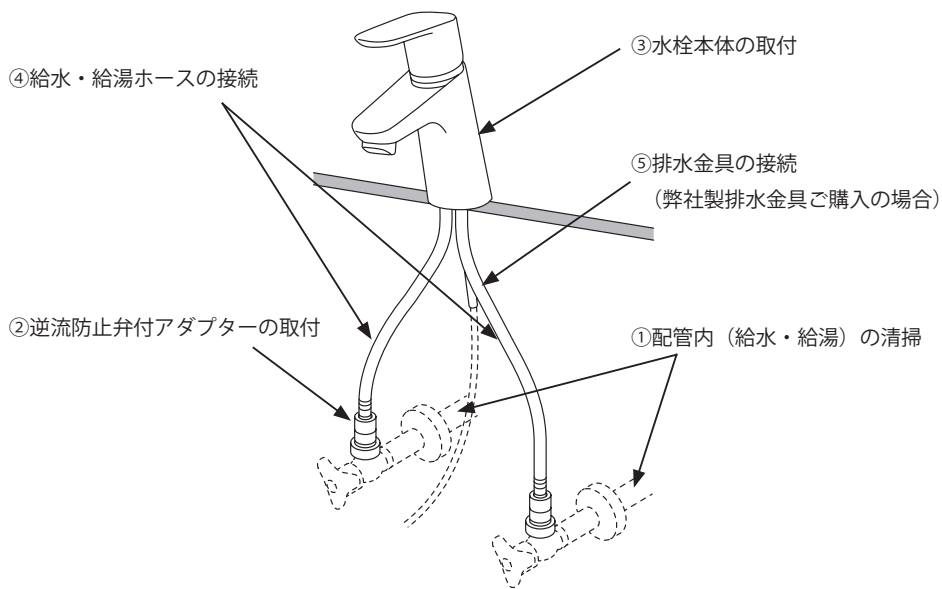
36103xxx (引棒無)



36104xxx (引棒無)



共通施工手順①



① 配管内（給水・給湯）の清掃

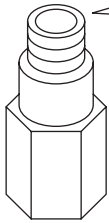
製品の取付前に、必ず、配管内（給水・給湯）のごみ、砂などを完全に洗い出してください。配管内の異物・ごみなどに起因する水栓の止水不良、吐水不良については、製品保証の対象外となります。

② 逆流防止弁付アダプターの取付

給水・給湯管に逆流防止弁付アダプターを取り付けます。
シートパッキン又はフィルター付パッキンを忘れずに入れてください。



給水・給湯フレキホースに先に接続しないでください。



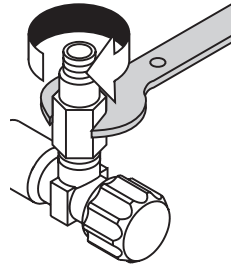
※ 12010xxx, 12011xxx, 12012xxx, 12013xxx の場合必ずフィルター付パッキンを忘れずに入れて下さい。その際入れる方向に注意してください。



フィルター付パッキン

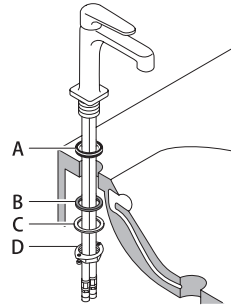


シートパッキン

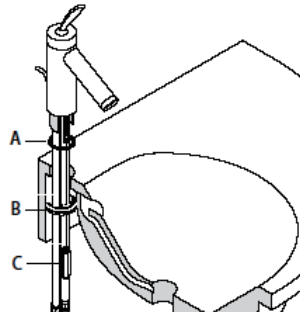


③ 水栓本体の取付

- (1) 右図のようにパッキン A を確認したあと、給水・給湯ホースをカウンターの取付穴に差し込んでください。
- (2) スリップリング（紙製）B、ワッシャー C、ナット D の順に、給水・給湯ホースに通し、ナットのネジを締めてください。



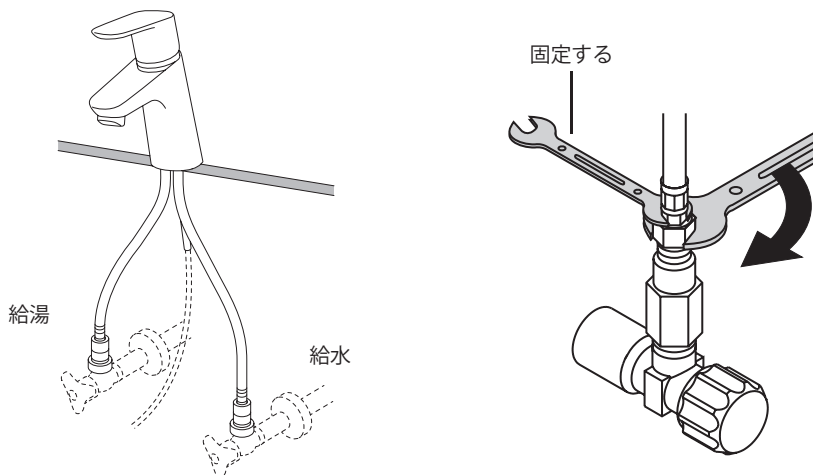
- (1) パッキン (A) を付け、水栓を洗面台の開口部に取り付けます。
- (2) スリップリング付ワッシャー (B) と水栓締付ナット (C) をネジ部に取り付け、ナットを手で回します。
- (3) 水栓締付ナットをドライバーで締め付けます。
- (4) フレキホースを逆流防止弁付アダプターにつなぎ、ねじ込みます。



共通施工手順④

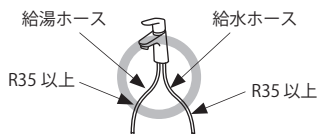
④ 給水・給湯ホースの接続

ホースおよび逆流防止弁付アダプターが共回りすることのないように、必ずホースナット付根を工具で固定しながら、ホースを逆流防止弁付アダプターに締め付けてください。



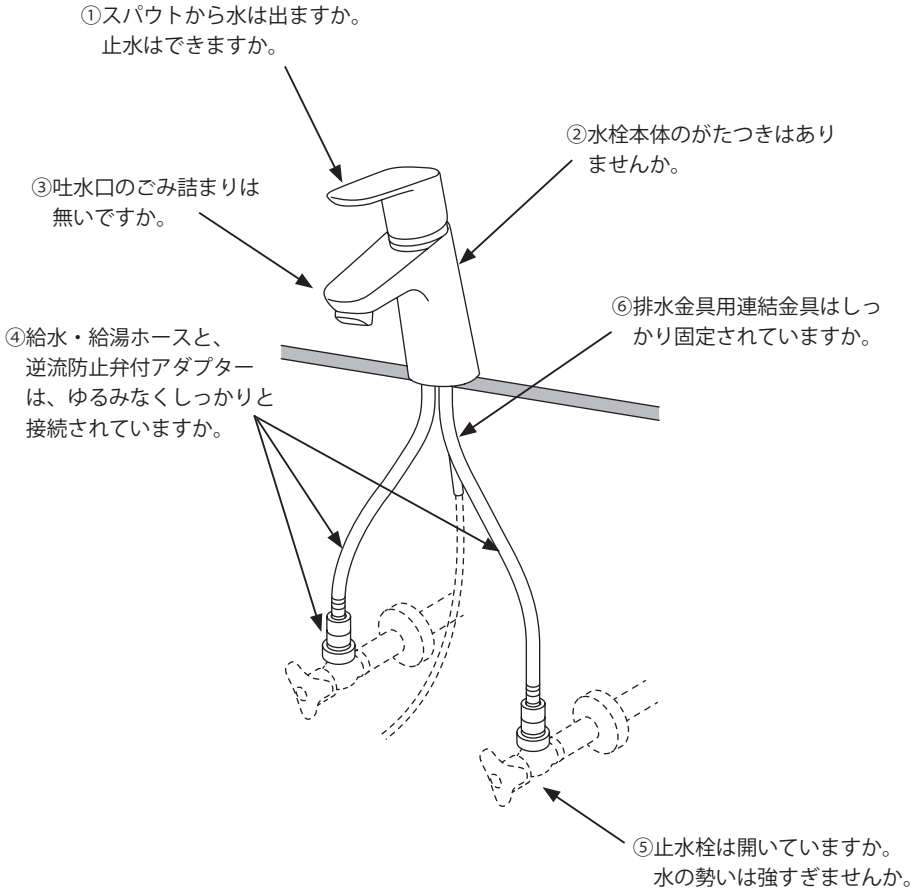
給水・給湯ホース施工上の注意点

- ホースを必要以上の力で曲げて折らないように注意してください。
ホースの**最小曲げ半径は35mm**です。それよりも小さく曲げて使用すると、ホースが折れ、十分な流量が出ない場合や破損・水漏れのおそれがあります。
- ホースを水栓本体端面から極端に屈曲して施工しないでください。
- ホースを無理に引っ張らないでください。ホースが折れる可能性があります。
- ホース同士の**不要な接触は避けて**ください。外部補強層の摩擦による外傷でホース性能の劣化の可能性があります。



施工後の点検項目

施工が完了したあと、次の項目を確認してください。
施工後は、同梱の取扱説明書とともにお客様にお渡しください。



使用時の注意

使いはじめに比べて、しばらくするとハンドル操作が重く感じられますが、使用により製品内部の部品がなじみ、安定したことによるもので、故障ではありません。

修理を依頼される前に

症状	ここをお調べください	処置の仕方
水が止まらない	ハンドルは止水位置になっていますか。	ハンドルを止水位置にしてください。
	ハンドルがカルキ、ごみなどで汚れていませんか。	カートリッジの清掃、または交換が必要です。修理を依頼してください。
水が出ない	止水栓は開いていますか。	止水栓を開き、流量の調整をしてください。
流量が少ない	止水栓は十分に開いていますか。	止水栓を開き、流量の調整をしてください。キャビネット内に保管した物があたって、止水栓が動くことがあります。
	エアレーターあるいは、ストレーナーが詰まっていますか。	エアレーターの清掃をしてください。
	給水圧が不足していませんか。	給水圧、給湯圧を製品の作動圧内に調整してください。
水しか出ない	湯水側の止水栓は開いていますか。	止水栓を開き、流量の調整をしてください。
	給湯器のスイッチは入っていますか。	給湯器の温度設定を確認し、十分な湯量、湯温を確保してください。
お湯しか出ない	水側の止水栓は開いていますか。	止水栓を開き、流量の調整をしてください。
ハンドルの動きが悪い	ハンドルがカルキ、ごみなどで汚れていませんか。	カートリッジの清掃、または交換が必要です。修理を依頼してください。
ハンドルが重くなった	—	お使い始めに比べ、使用しているうちに、ハンドルが重く感じられるようになる場合があります。これは内部部品のなじみによるものであり、故障ではありません。

MEMO

ハングローエ ジャパン株式会社

TEL: 03-5715-3054 URL: <http://www.hansgrohe.co.jp>