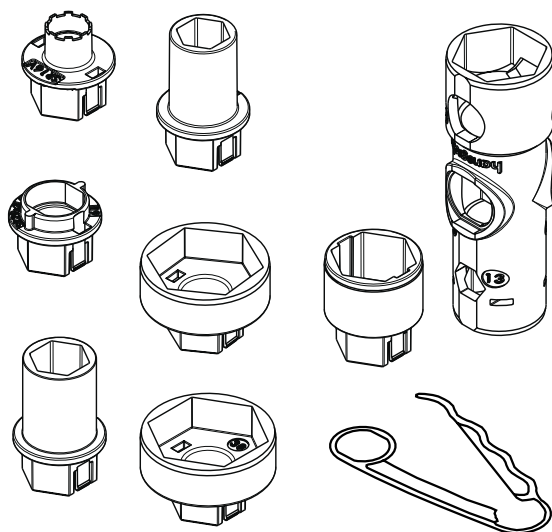
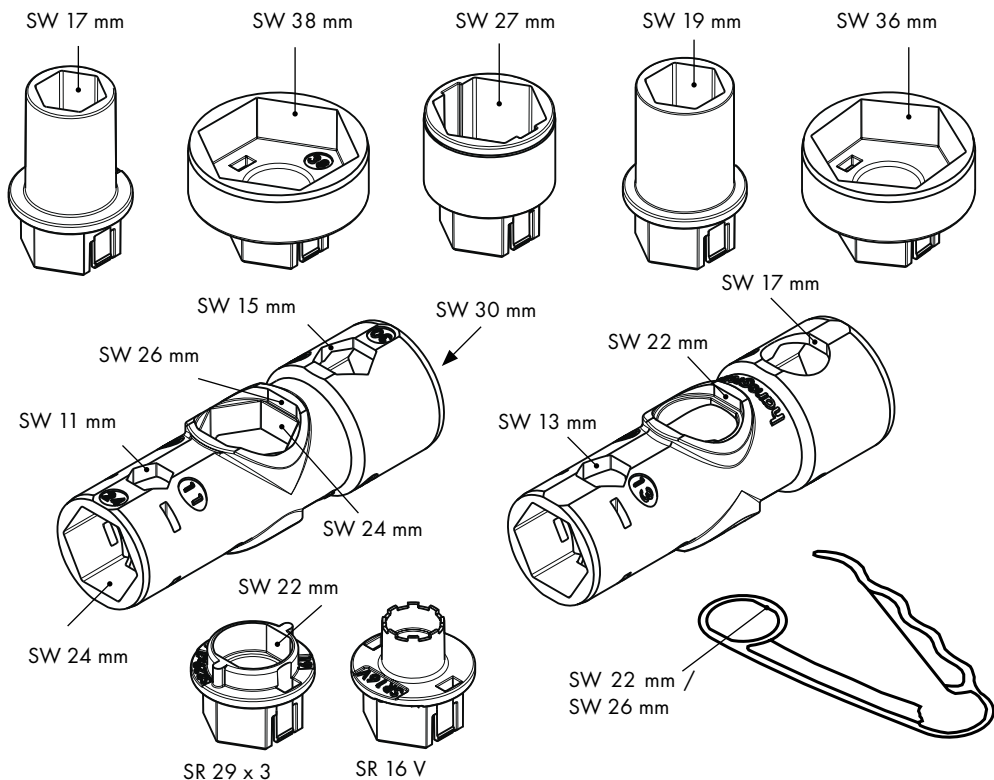


Service



98861000

hansgrohe



Deutsch

Français

SW 11	allgemein
SW 13	allgemein
SW 15	Absperrventil AV 3/8
SW 16,5	Luftsprudler versent M16,5x1 V
SW 17	Luftsprudler M18x1
SW 17	Absperrventil AV 1/2 und AV 3/4
SW 19	Ab- / Umstellventil AUV 26
SW 22	Luftsprudler M 24x1
SW 24	Temperatur Regeleinheit T31/T42
SW 24	Temperatur Regeleinheit T31/T42 tiefer einbau
SW 26	Luftsprudler M 28x1
SW 27	Kartusche kpl. J27/J32
29x3	Luftsprudler kpl.
SW 30	Kartusche kpl. M2 (M35)
SW 36	Kartusche kpl. M3
SW 38	Ab- / Umstellventil AUV 50-5
	Mutter - 3 Loch Armatur Citterio M

SW 11	général
SW 13	général
SW 15	Robinet d'arrêt AV 3/8
SW 16,5	Aérateur noyé M16,5x1 V
SW 17	Aérateur M18x1
SW 17	Robinet d'arrêt AV 1/2 und AV 3/4
SW 19	cartouche arrêt/inverseur AUV 26
SW 22	Aérateur M 24x1
SW 24	Cartouche thermostatique T31/T42
SW 24	Cartouche thermostatique T31/T42 montage bas
SW 26	Aérateur M 28x1
SW 27	Cartouche cpl. J27/J32
29x3	aérateur cpl.
SW 30	Cartouche cpl. M2 (M35)
SW 36	Cartouche cpl. M3
SW 38	cartouche arrêt/inverseur AUV 50-5
	écrou - robinetterie à trois trous Citterio M

English

SW 11	general
SW 13	general
SW 15	Stop valve AV 3/8
SW 16,5	aerator immersed M16,5x1 V
SW 17	aerator M18x1
SW 17	Stop valve AV 1/2 und AV 3/4
SW 19	shut off and diverter unit AUV 26
SW 22	Aerator M 24x1
SW 24	Thermostat cartridge T31/T42
SW 24	Thermostat cartridge T31/T42 deep installation
SW 26	Aerator M 28x1
SW 27	Cartridge cpl. J27/J32
29x3	aerator cpl.
SW 30	Cartridge cpl. M2 (M35)
SW 36	Cartridge cpl. M3
SW 38	shut off and diverter unit AUV 50-5 nut - 3-hole fitting Citterio M

Italiano

SW 11	in generale
SW 13	in generale
SW 15	Rubinetto d'arresto AV 3/8
SW 16,5	Rompigetto abbassato M16,5x1 V
SW 17	Rompigetto M18x1
SW 17	Rubinetto d'arresto AV 1/2 und AV 3/4
SW 19	cartuccia rubinetto/deviatore AUV 26
SW 22	Rompigetto M 24x1
SW 24	Elemento termostatico T31/T42
SW 24	Elemento termostatico T31/T42 montaggio profondo
SW 26	Rompigetto M 28x1
SW 27	Cartuccia completa J27/J32
29x3	rompigetto compl.
SW 30	Cartuccia completa M2 (M35)
SW 36	Cartuccia completa M3
SW 38	cartuccia rubinetto/deviatore AUV 50-5 ghiera di fissaggio - valvolame a 3 fori Citterio M

Español

SW 11	general
SW 13	general
SW 15	Llave de paso AV 3/8
SW 16,5	Aireador hundido M16,5x1 V
SW 17	Aireador M18x1
SW 17	Llave de paso AV 1/2 und AV 3/4
SW 19	Cartucho llave de paso/inversor AUV 26
SW 22	Aireador M 24x1
SW 24	Termoelemento T31/T42
SW 24	Termoelemento T31/T42 montaje más profundo
SW 26	Aireador M 28x1
SW 27	Cartucho completo J27/J32
29x3	Aireador completo
SW 30	Cartucho completo M2 (M35)
SW 36	Cartucho completo M3
SW 38	Cartucho llave de paso/inversor AUV 50-5 Tuerca - valvulería de 3 orificios Citterio M

Nederlands

SW 11	algemeen
SW 13	algemeen
SW 15	Inbouwstopkranen AV 3/8
SW 16,5	Perlator verzonken M16,5x1 V
SW 17	Perlator M18x1
SW 17	Inbouwstopkranen AV 1/2 und AV 3/4
SW 19	binnenwerk m. stopkraan AUV 26
SW 22	Perlator M 24x1
SW 24	Temperatuur regeleenheid T31/T42
SW 24	Temperatuur regeleenheid T31/T42 diepe inbouw
SW 26	Perlator M 28x1
SW 27	Kardoes kompl. J27/J32
29x3	perlator kompl.
SW 30	Kardoes kompl. M2 (M35)
SW 36	Kardoes kompl. M3
SW 38	binnenwerk m. stopkraan AUV 50-5 moer - 3-gats armatuur Citterio M

Dansk**Português**

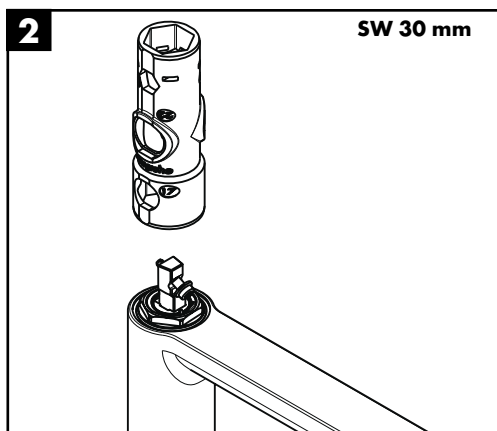
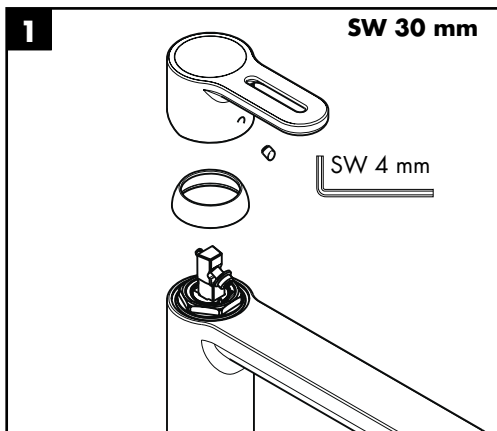
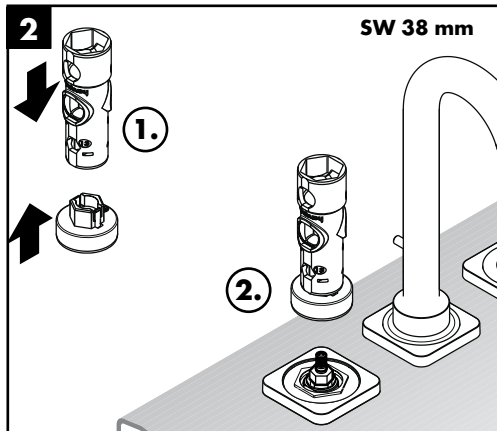
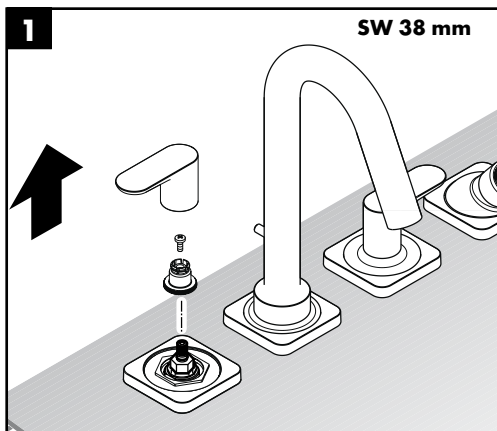
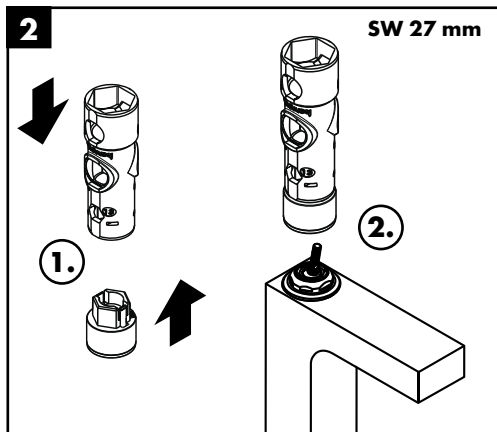
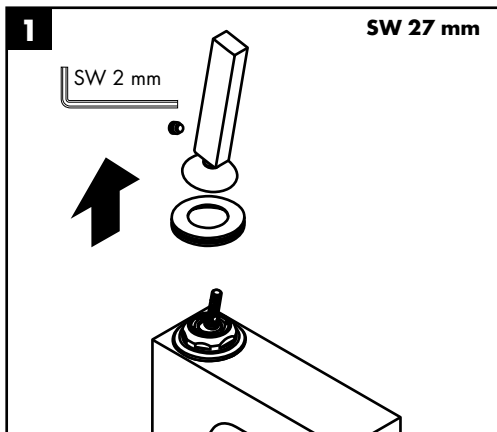
SW 11	generelt
SW 13	generelt
SW 15	Afspæringsventil AV 3/8
SW 16,5	Perlator forsænket M16,5x1 V
SW 17	Perlator M18x1
SW 17	Afspæringsventil AV 1/2 und AV 3/4
SW 19	Afspæringsventil og omskifter AUV 26
SW 22	Perlator M 24x1
SW 24	Temperaturregulering T31/T42
SW 24	Temperaturregulering T31/T42 dyb montering
SW 26	Perlator M 28x1
SW 27	Indmad J27/J32
29x3	Perlator kpl.
SW 30	Indmad M2 (M35)
SW 36	Indmad M3
SW 38	Afspæringsventil og omskifter AUV 50-5 Møtrik - 3-hul armatur Citterio M

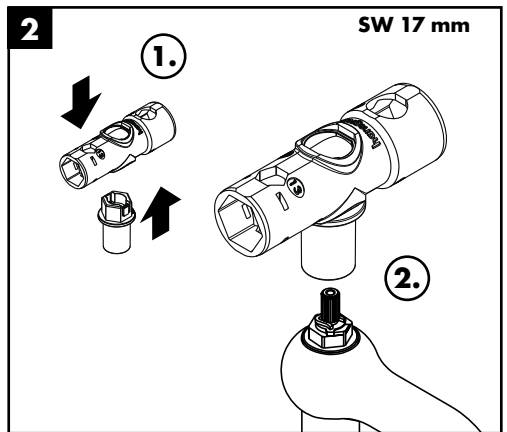
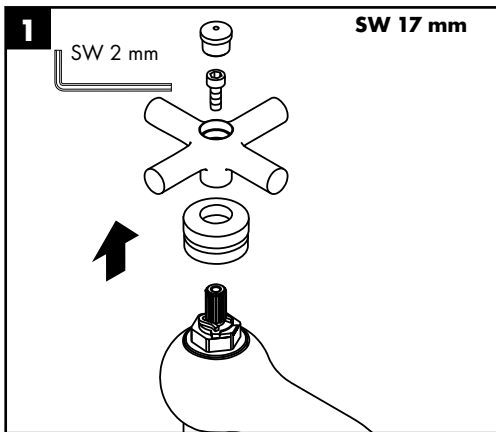
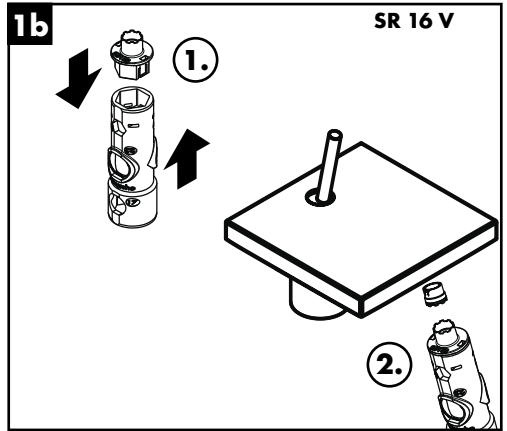
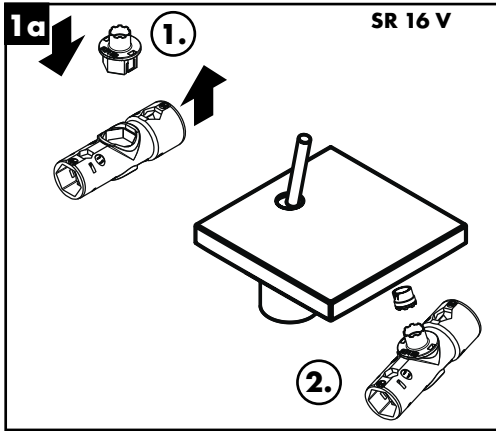
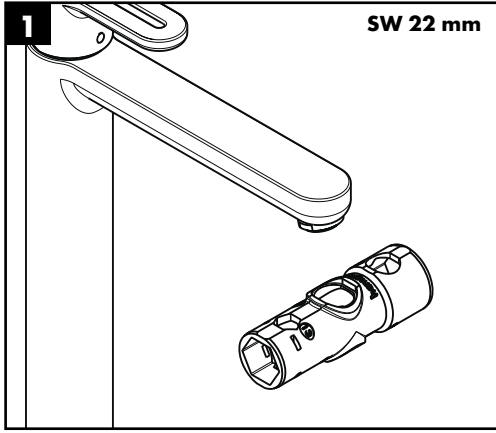
SW 11	geral
SW 13	geral
SW 15	Válvula de corte AV 3/8
SW 16,5	Emulsor embutido M16,5x1 V
SW 17	Emulsor M18x1
SW 17	Válvula de corte AV 1/2 und AV 3/4
SW 19	Inversor/válvula de corte AUV 26
SW 22	Emulsor M 24x1
SW 24	Elemento termostático T31/T42
SW 24	Elemento termostático T31/T42 Montagem funda
SW 26	Emulsor M 28x1
SW 27	Cartucho (completo) J27/J32
29x3	Emulsor compl.
SW 30	Cartucho (completo) M2 (M35)
SW 36	Cartucho (completo) M3
SW 38	Inversor/válvula de corte AUV 50-5 Porca - Valvularia de 3 furos Citterio M

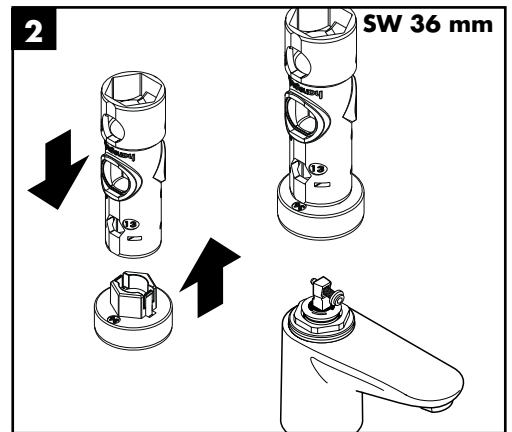
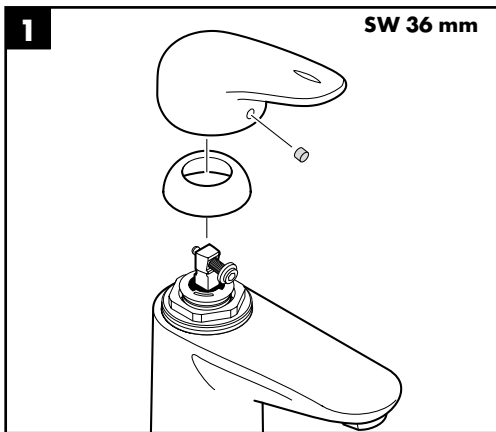
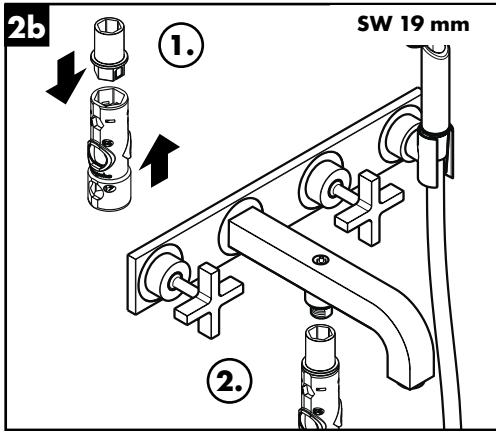
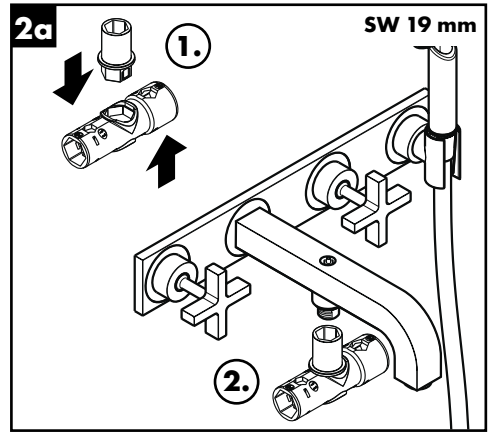
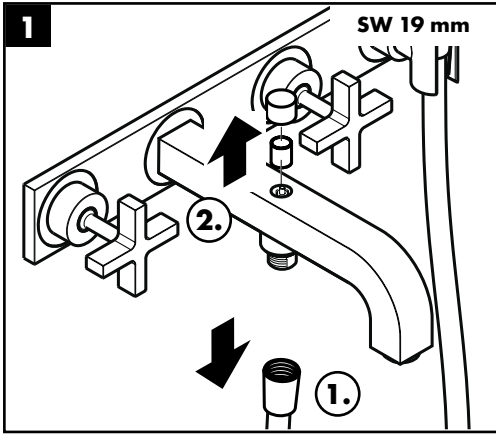
Polski**Русский**

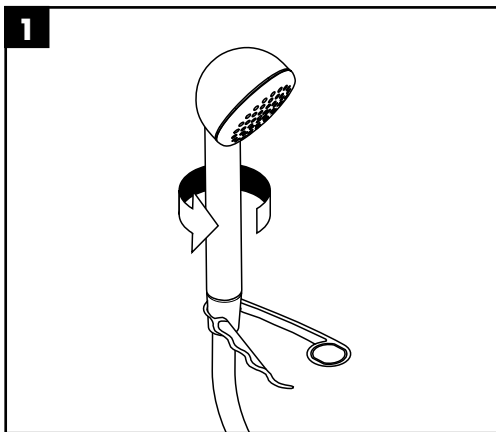
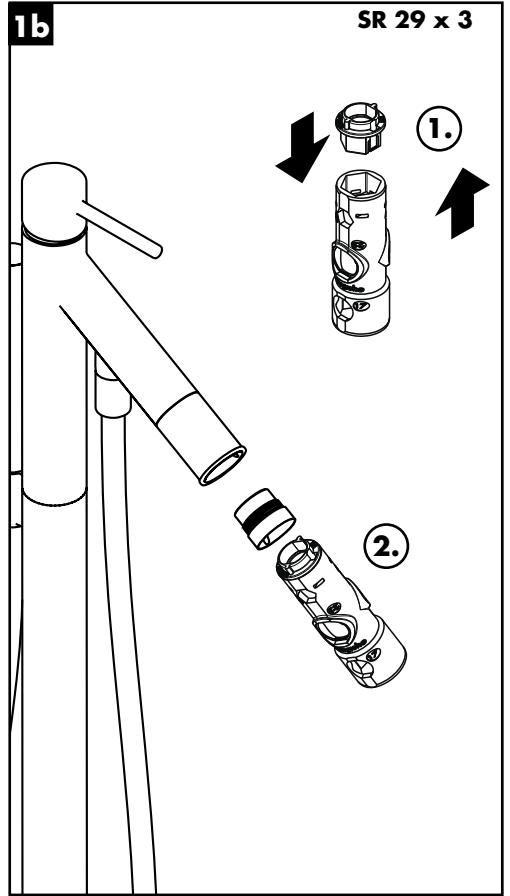
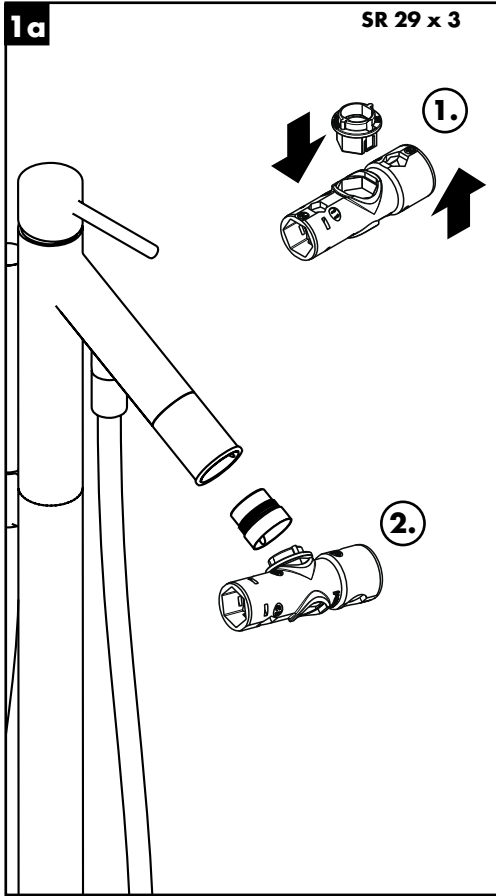
SW 11	ogólnie
SW 13	ogólnie
SW 15	Zawór odcinający AV 3/8
SW 16,5	Napowietrzacz zanurzony M16,5x1 V
SW 17	Napowietrzacz M18x1
SW 17	Zawór odcinający AV 1/2 und AV 3/4
SW 19	Zawór zamykający / przełączeniowy AUV 26
SW 22	Napowietrzacz M 24x1
SW 24	Wkład termostatyczny T31/T42
SW 24	Wkład termostatyczny T31/T42 głęboki montaż
SW 26	Napowietrzacz M 28x1
SW 27	Wkład kpl. J27/J32
29x3	Napowietrzacz kpl.
SW 30	Wkład kpl. M2 (M35)
SW 36	Wkład kpl. M3
SW 38	Zawór zamykający / przełączeniowy AUV 50-5 Nakrętka - armatura z 3 otworami Citterio M

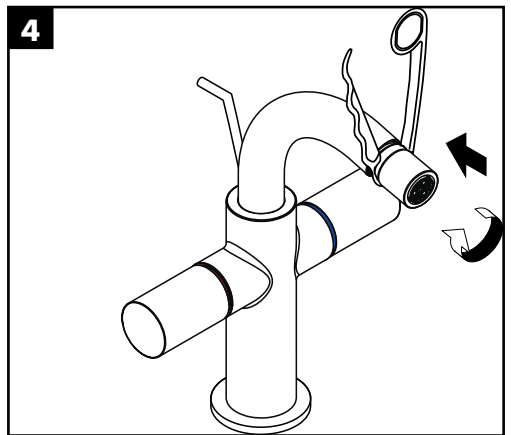
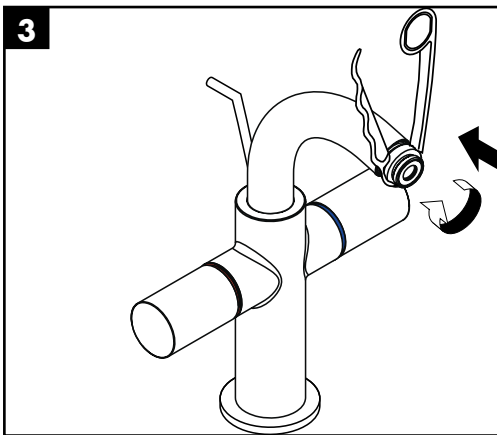
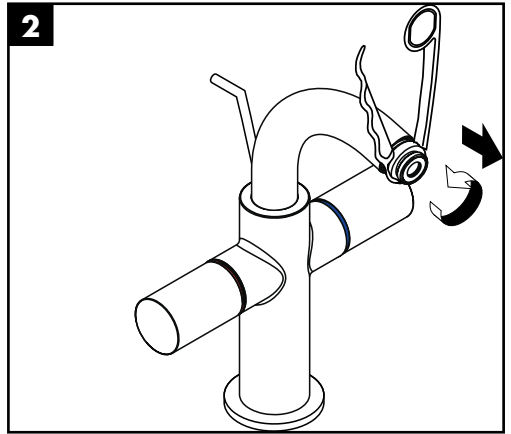
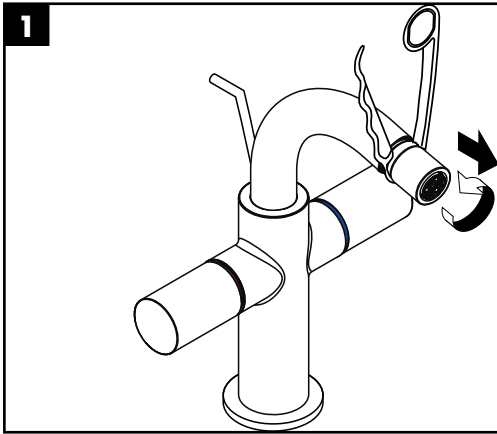
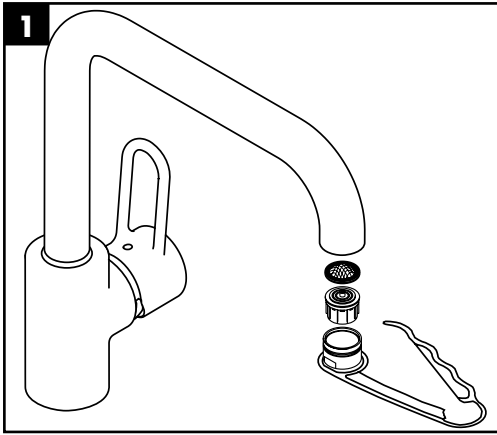
SW 11	общий
SW 13	общий
SW 15	Запорный клапан AV 3/8
SW 16,5	аэратор потайной M16,5x1 V
SW 17	аэратор M18x1
SW 17	Запорный клапан AV 1/2 und AV 3/4
SW 19	Запорный / реверсивный клапан AUV 26
SW 22	аэратор M 24x1
SW 24	регулятор температуры T31/T42
SW 24	регулятор температуры T31/T42 глубокая установка
SW 26	аэратор M 28x1
SW 27	картридж J27/J32
29x3	аэратор
SW 30	картридж M2 (M35)
SW 36	картридж M3
SW 38	Запорный / реверсивный клапан AUV 50-5 Гайка - арматура с 3 отверстиями Citterio M













hansgrohe

Hansgrohe · Postfach 1145 · D-77761 Schiltach · Telefon +49 (0) 78 36/51-1282 · Telefax +49 (0) 7836/511440
E-Mail: info@hansgrohe.com · Internet: www.hansgrohe.com

12/2009†
9.04647.01