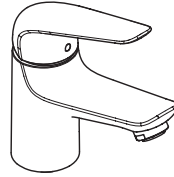


- DE** Montageanleitung
- FR** Instructions de montage
- EN** Assembly instructions
- IT** Istruzioni per Installazione
- ES** Instrucciones de montaje
- NL** Handleiding
- DK** Monteringsvejledning
- PT** Manual de Instalação
- PL** Instrukcja montażu
- CS** Montážní návod
- SK** Montážny návod
- ZH** 组装说明
- RU** Инструкция по монтажу
- FI** Asennusohje
- SV** Monteringsanvisning
- LT** Montavimo instrukcijos
- HR** Uputstva za instalaciju
- RO** Instrucțiuni de montare
- EL** Οδηγία συναρμολόγησης
- SL** Navodila za montažo
- ET** Paigaldusjuhend
- LV** Montāžas instrukcija
- SR** Uputstvo za montažu
- NO** Montasjeveiledning
- BG** Инструкция за употреба
- JP** 施工説明書
- UA** Інструкція по збірці
- AR** تعليمات التجميع
- TR** Montaj kılavuzu
- HU** Szerelési útmutató
- HE** הוראות הרכבה

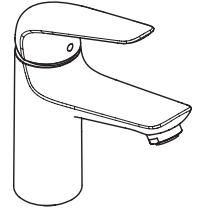


**Novus 70**

71020000

71021000

71024000



**Novus 100**

71030000

71031000

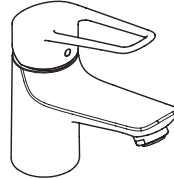
71034000

**Novus  
CoolStart 70**

71022000

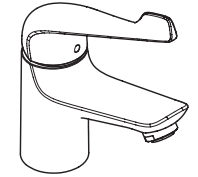
**Novus  
CoolStart 100**

71032000



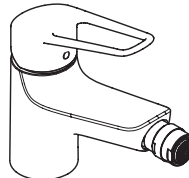
**Novus Loop  
CoolStart 70**

71084000



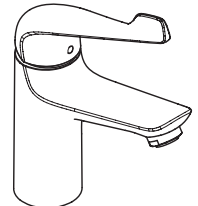
**Novus Care 70**

71920000



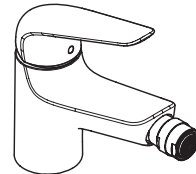
**Novus Loop 70**

71233000



**Novus Care 100**

71921000



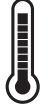





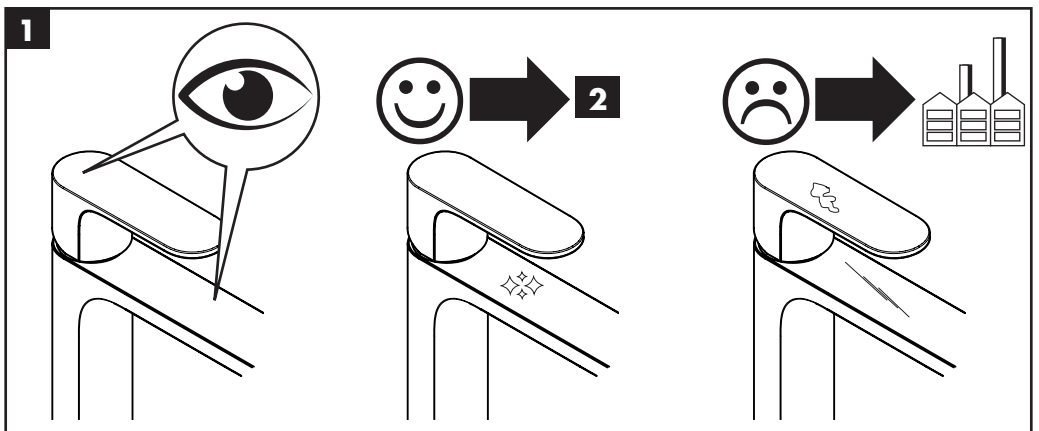
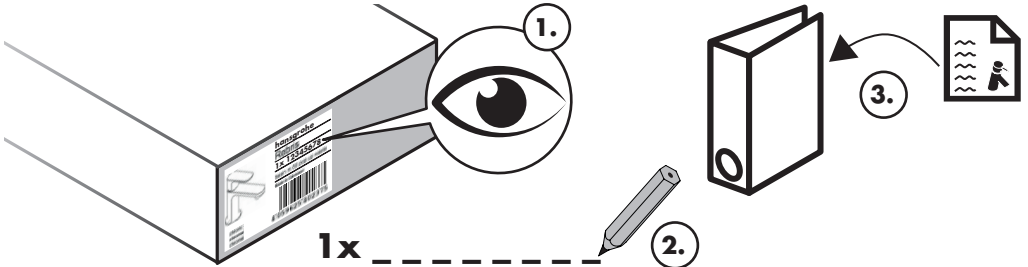
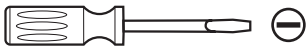
**Novus 70**

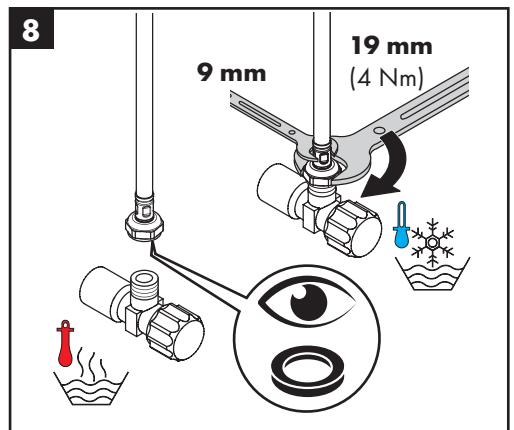
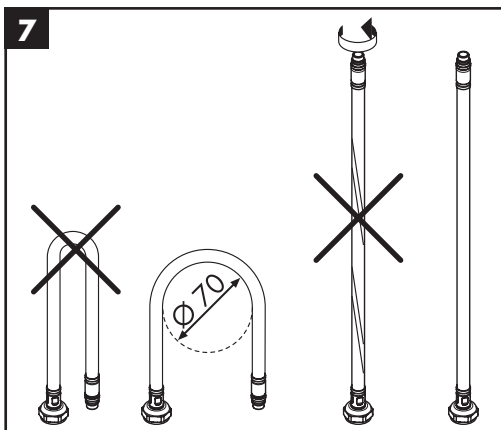
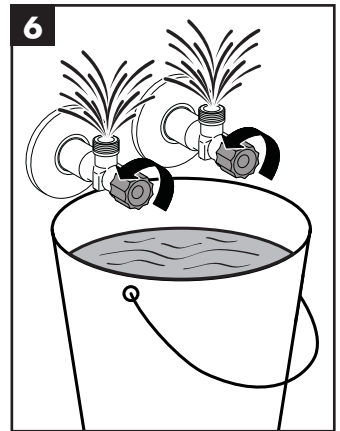
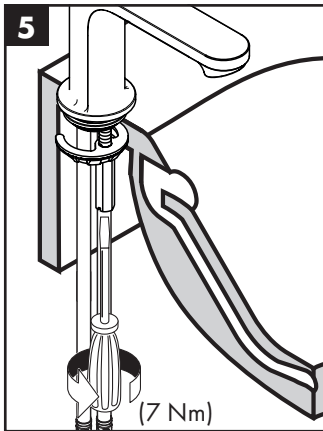
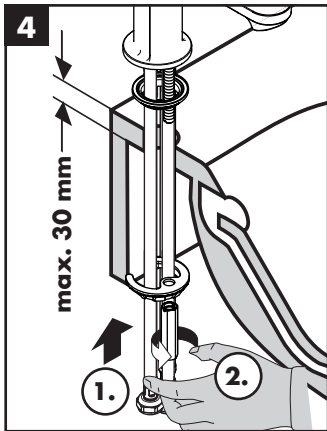
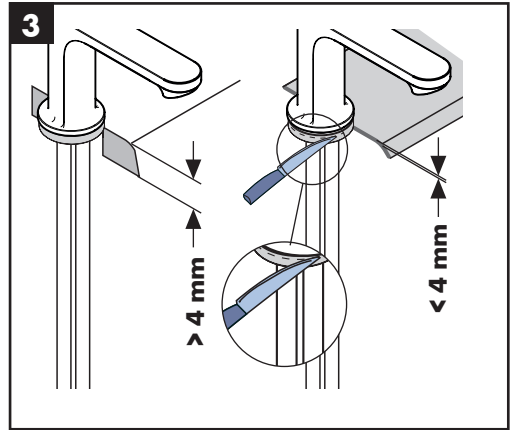
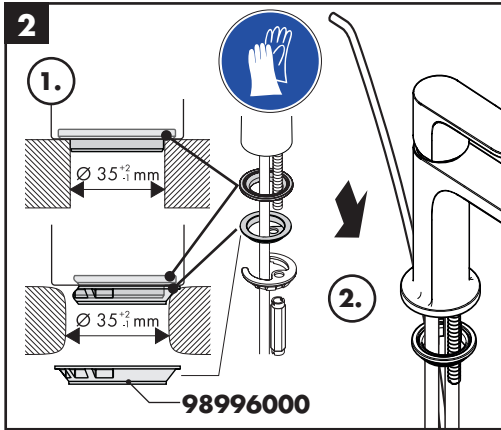
71142000

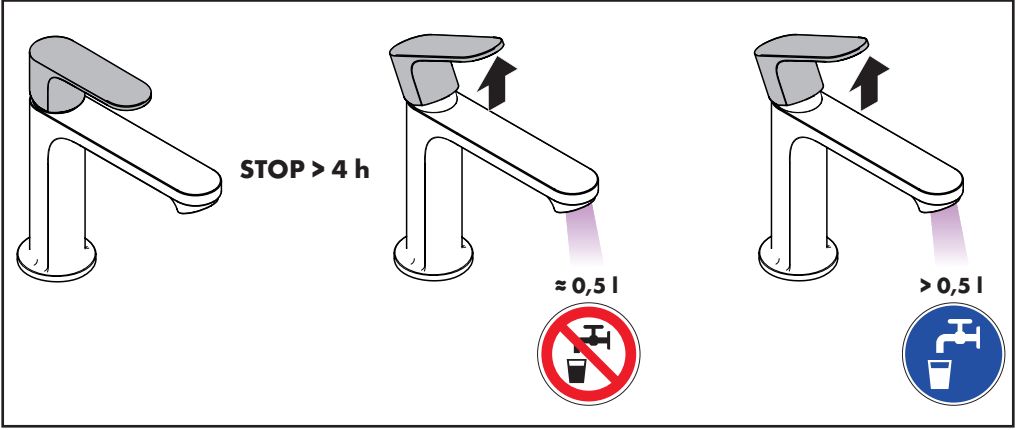


EN 1717 | EN 806 | DIN 1988

 <b>P</b>	max. <b>1 MPa</b> (10 bar)	<b>0,1 - 0,5 MPa</b> (1 - 5 bar)	
 <b>T</b>	max. <b>60 °C</b>	<b>&lt; 50 °C</b>	
 <b>V</b>	1,5 GPM 71020000 / 71021000 / 71142000 / 71022000 / 71030000 / 71031000 / 71032000 / 71233000 / 71084000 / 71920000 / 71921000 <b>0,1 MPa (1 bar) ≈ 3 l/min</b> <b>0,3 MPa (3 bar) ≈ 5 l/min</b> 1,0 GPM 71024000 / 71034000 <b>0,1 MPa (1 bar) ≈ 2,4 l/min</b> <b>0,3 MPa (3 bar) ≈ 3,5 l/min</b>		







## Üretici veya İthalatçı Firmasının (only for Türkiye) Használat (only for Hungary)

Unvanı: Hansgrohe Armatür Ltd. Şti  
 Adresi: Fulya Mahallesi Bahçeler Sokak Efe han 20/C  
 Mecidiyeköy Şişli İstanbul  
 Telefonu: (0-212) 273 07 30  
 Faks: (0-212) 273 07 40  
 web adresi: www.hansgrohe.com.tr

### Malın

Markası: Hansgrohe  
 Cinsi: Sıhhi tesisat malzemesi  
 Garanti Süresi: 2 YIL  
 Azami Tamir Süresi: 20 İş günü

### Genel Müdür

Albert Emlek  
 Satıcı Firmasının:

Unvanı:

Adresi:

Telefonu:

Faks:

e-posta:

Fatura Tarih ve Sayısı:

Marka ve Modeli:

Teslim Tarihi ve Yeri:

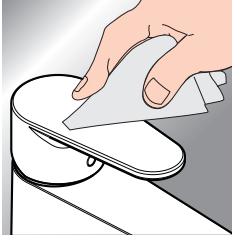
Yetkilinin İmzası:

Firmanın Kaşesi:

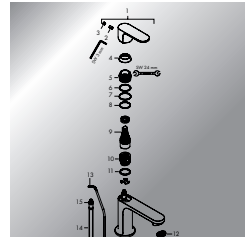
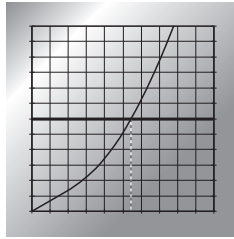
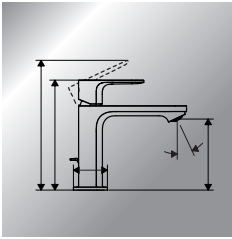
Bu bölümü, ürünü aldığınız Yetkili Satıcı imzalayacak ve kaşeleyecektir.

- A termékkel érintkező emberi felhasználásra szánt víz hőmérséklete közegészségügyi szempontból a 65 °C-ot nem haladhatja meg.
- Alkalmazási terület: ivóvíz-ellátás, használati melegvíz-ellátás.
- Felszerelés után a használatba vétel előtt, illetve a rendszeres használat esetén fogyasztás előtt minden esetben javasolt a termék átöblítése. Beüzemelés után a csaptelepet át kell öblíteni, legalább 10 perc hideg, illetve melegvíz kifolyását javasoljuk. Hosszabb (legalább egy éjszakás) pangást követően legalább 2 perces kifolytatása szükséges. Az átöblítés során nyert vizet ivóvízként, illetve ételkészítési céllal felhasználni nem javasoljuk.
- Ajánlott mind a főzéshez, mind az iváshoz hideg vizet használni, és azt felmelegítve fogyasztani.
- A termék bekötésére használt flexibilis bekötőcsövek kizárólag nyilvántartásba vett termékek lehetnek.
- A csaptelepek perlatorát javasolt havonta vízköteleníteni. A csaptelepek tisztítása fertőtlenítésre során kizárólag olyan vegyszer alkalmazhat, amely megfelel a 201/2001. (X.25.) Kormányrendelet, illetve a 38/2003. (VII.7.) ÉSzCsM-FVM-KvVM együttes rendeletben leírtaknak.
- A perlator működési elvéből adódóan jelentős aeroszolt képez, így Legionella expozíció szempontjából fokozott kockázatot jelent. Ezért alkalmazása nem javasolt az egészségügyi intézmények fekvőbeteg ellátó szobáiban, illetve minden olyan helyen, ahol a hideg és / vagy használati melegvíz Legionella csíraszáma eléri a 49/2005. (XI.6.) EMMI rendelet alapján meghatározott beavatkozási szintet.

[www.hansgrohe.com/search](http://www.hansgrohe.com/search)



\* [www.hansgrohe.com/warranty](http://www.hansgrohe.com/warranty)



DVGW  ETA

<b>7102000</b>	1488
<b>7102100</b>	1488
<b>7102200</b>	1488
<b>7102400</b>	
<b>7103000</b>	1488
<b>7103100</b>	1488
<b>7103200</b>	1488
<b>7103400</b>	
<b>7108400</b>	1488
<b>7114200</b>	1487
<b>7192000</b>	1488
<b>7192100</b>	1488
<b>7123300</b>	1487

---

**hansgrohe**

Hansgrohe · Auestraße 5 · 9 · D-77761 Schiltach · Telefon +49 (0) 78 36/51-1282 · Telefax +49 (0) 7836/511440  
E-Mail: [info@hansgrohe.com](mailto:info@hansgrohe.com) · Internet: [www.hansgrohe.com](http://www.hansgrohe.com)

01/2025  
9\_05676\_03 R01