

EN Instructions for use / Assembly instructions

DE Gebrauchsanleitung / Montageanleitung

2

3



Ecoss
14430000
14431003



Metris
31454003



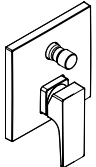
Metris S
31465003



Metris
31493003



Focus
31945XX3



Metropolis
32545XX3



Novus
71045003



MySport
71249000



Logis
71405003



Talis S
72405XX3



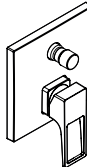
Rebris S
72466XX3



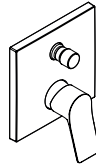
Rebris E
72468XX3



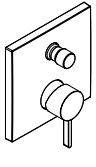
Talis E
71745XX3



Metropolis
74545003



Vivenis
75415XX3



Finoris
76415XX3



Safety Notes

- ⚠ Gloves should be worn during installation to prevent crushing and cutting injuries.
- ⚠ The product may only be used for bathing, hygienic and body cleaning purposes.
- ⚠ Children as well as adults with physical, mental and/or sensoric impairments must not use this product without proper supervision. Persons under the influence of alcohol or drugs are prohibited from using this product.
- ⚠ The hot and cold supplies must be of equal pressures.

Installation Instructions

- Prior to installation, inspect the product for transport damages. After it has been installed, no transport or surface damage will be honoured.
- The pipes and the fixture must be installed, flushed and tested as per the applicable standards.
- The plumbing codes applicable in the respective countries must be observed.

Technical Data

Operating pressure: max. 1 MPa
 Recommended operating pressure: 0,1 - 0,5 MPa
 Test pressure: 1,6 MPa
 (1 MPa = 10 bar = 147 PSI)
 Hot water temperature: max. 60 °C
 Thermal disinfection: 70 °C / 4 min
 The product is exclusively designed for drinking water!

Symbol description



Do not use silicone containing acetic acid!



Adjustment (see page 8)

To adjust the hot water limiter. Using a hot water limiter in combination with a continuous flow water heater is not recommended.



Dimensions (see page 4)



Flow diagram (see page 5)

free flow

- ① Shower outlet
- ② Tub outlet



Spare parts (see page 9)

XX = Colors
 00 = Chrome Plated
 14 = Brushed Bronze
 67 = Matt Black
 70 = Matt White
 82 = Brushed Nickel
 99 = Polished Gold-Optic



Special accessories (see page 11)

order as an extra

- extension 25 mm #13595000
- Extension Set 22 mm (when wall is not deep enough) #13597XX0, #13593XX0, #15597XX0



Cleaning (see page 12)



Operation (see page 4)

Fault	Cause	Remedy
Mixer stiff	- Cartridge defective, calcified	- Exchange cartridge
Mixer dripping	- Cartridge defective	- Exchange cartridge
Diverter not operating	- Residue	- Clean converter / grease O-rings
	- Water pressure to low	- Increase water pressure
	- Diverter defective	- Exchange diverter
Hot water temperature too low, no cold water. Instantaneous water heater starts up when cold water is selected.	- Hot water limiter incorrectly set	- Set hot water limiter
	- Crossflow	- Exchange cartridge





Sicherheitshinweise

- ⚠ Bei der Montage müssen zur Vermeidung von Quetsch- und Schnittverletzungen Handschuhe getragen werden.
- ⚠ Das Produkt darf nur zu Bade-, Hygiene- und Körperreinigungszwecken eingesetzt werden.
- ⚠ Kinder, sowie Erwachsene mit körperlichen, geistigen und / oder sensorischen Einschränkungen dürfen das Produkt nicht unbeaufsichtigt benutzen. Personen, die unter Alkohol- oder Drogeneinfluss stehen, dürfen das Produkt nicht benutzen.
- ⚠ Große Druckunterschiede zwischen den Kalt- und Warmwasseranschlüssen müssen ausgeglichen werden.

Montagehinweise

- Vor der Montage muss das Produkt auf Transportschäden untersucht werden. Nach dem Einbau werden keine Transport- oder Oberflächenschäden anerkannt.
- Die Leitungen und die Armatur müssen nach den gültigen Normen montiert, gespült und geprüft werden.
- Die in den Ländern jeweils gültigen Installationsrichtlinien sind einzuhalten.

Technische Daten

Betriebsdruck: max. 1 MPa
 Empfohlener Betriebsdruck: 0,1 - 0,5 MPa
 Prüfdruck: 1,6 MPa
 (1 MPa = 10 bar = 147 PSI)
 Heißwassertemperatur: max. 60 °C
 Thermische Desinfektion: 70 °C / 4 min
 Das Produkt ist ausschließlich für Trinkwasser konzipiert!

Symbolerklärung



Kein essigsäurehaltiges Silikon verwenden!



Justierung (siehe Seite 8)

Einstellen der Warmwasserbegrenzung. In Verbindung mit Durchlauferhitzern ist eine Warmwassersperre nicht zu empfehlen.



Maße (siehe Seite 4)



Durchflussdiagramm (siehe Seite 5)

freier Durchfluss

- ① Abgang Brause
- ② Abgang Wanne



Serviceteile (siehe Seite 9)

XX = Farbcodierung
 00 = Chrom
 14 = Brushed Bronze
 67 = Mattschwarz
 70 = Mattweiß
 82 = Brushed Nickel
 99 = Polished Gold-Optic



Sonderzubehör (siehe Seite 11)

nicht im Lieferumfang enthalten

- Verlängerung 25 mm #13595000
- Verlängerung 22 mm (bei geringer Einbautiefe) #13597XX0, #13593XX0, #15597XX0



Reinigung (siehe Seite 12)



Bedienung (siehe Seite 4)

Störung

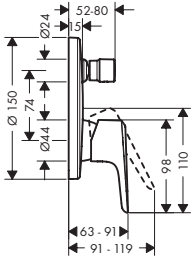
Ursache

Abhilfe

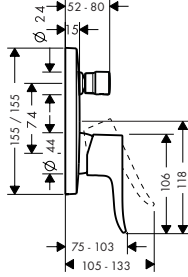
Armatur schwergängig	- Kartusche defekt, verkalkt	- Kartusche austauschen
Armatur tropft	- Kartusche defekt	- Kartusche austauschen
Umsteller funktioniert nicht	- Ablagerungen	- Umsteller reinigen / O-Ringe fetten
	- Zu geringer Wasserdruck	- Wasserdruck erhöhen
	- Umsteller defekt	- Umsteller austauschen
Zu niedrige Warmwassertemperatur, kein Kaltwasser. Durchlauferhitzer springt an, wenn Kaltwasser ausgewählt wird.	- Warmwasserbegrenzung falsch eingestellt	- Warmwasserbegrenzung einstellen
	- Kreuzfluss	- Kartusche austauschen



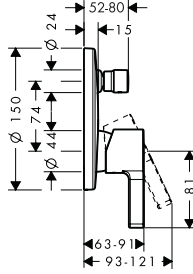
Ecos
14430000 / 14431003



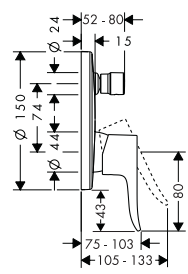
Metris
31454003



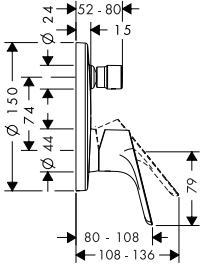
Metris S
31465003



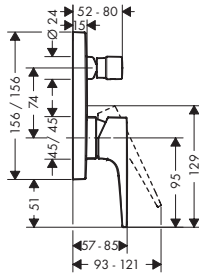
Metris
31493003



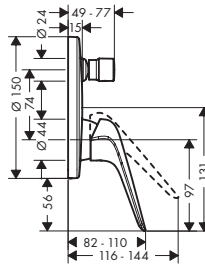
Focus
31945XX3



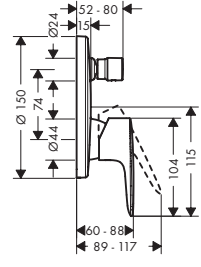
Metropol
32545XX3 / 74545003



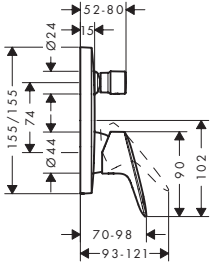
Novus
71045003



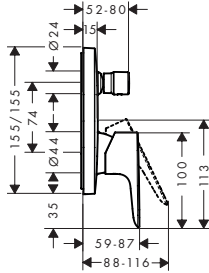
MySport
71249000



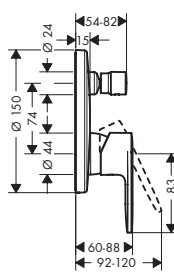
Logis
71405003



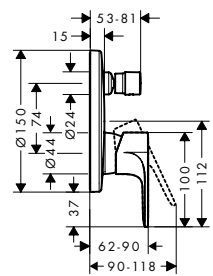
Talis E
71745XX3



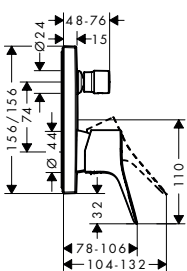
Talis S
72405XX3



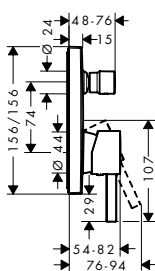
Rebris S / E
72466XX3 / 72468XX3

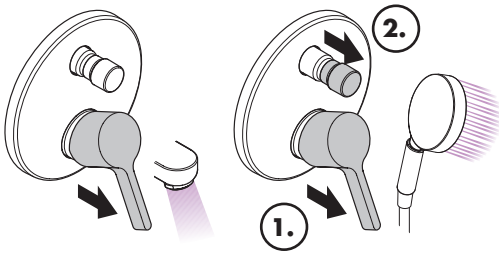
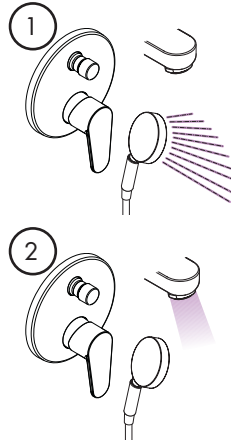
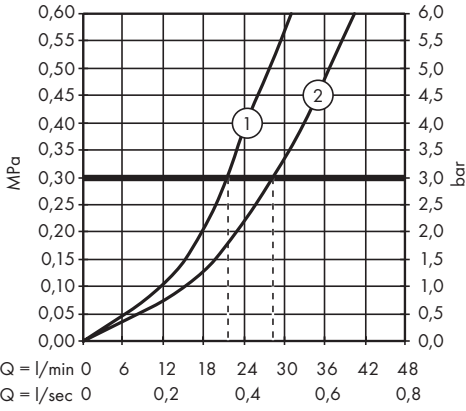


Vivenis
75415XX3

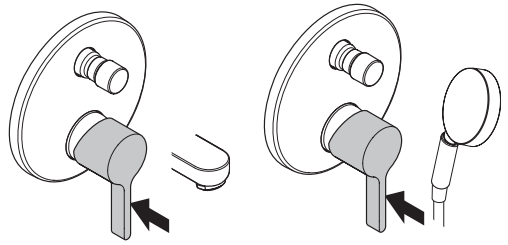


Finoris
76415XX3

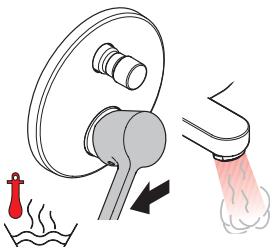




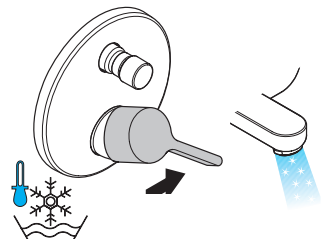
open / öffnen



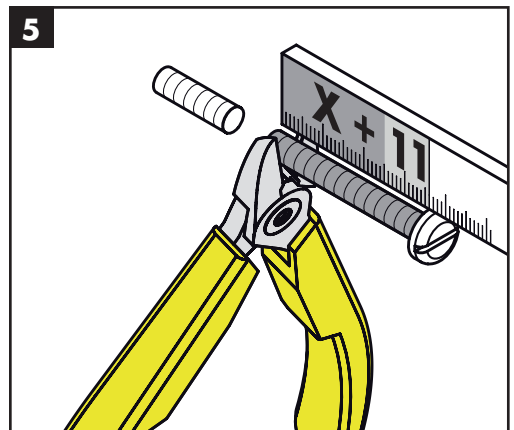
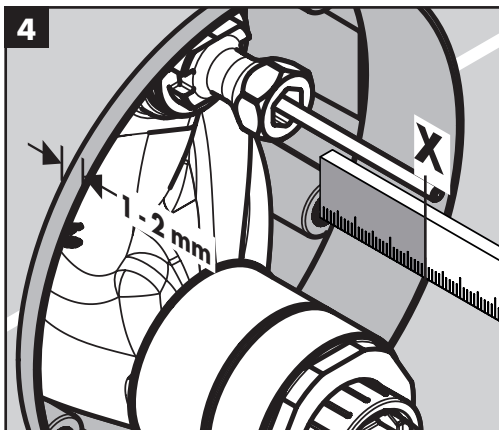
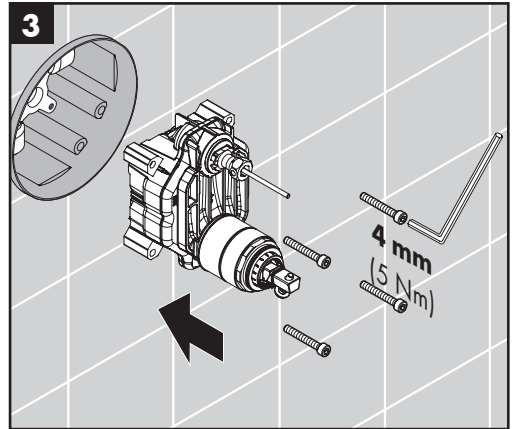
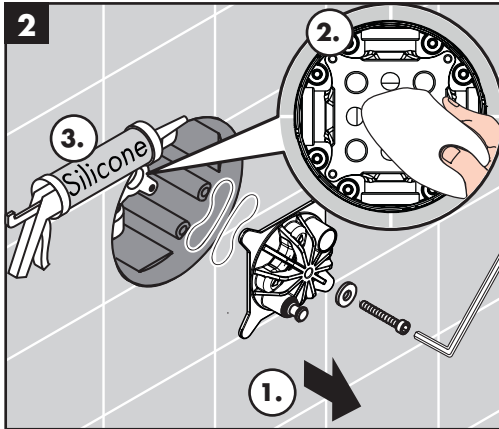
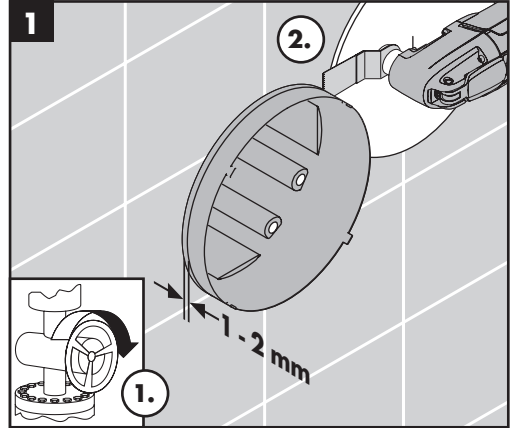
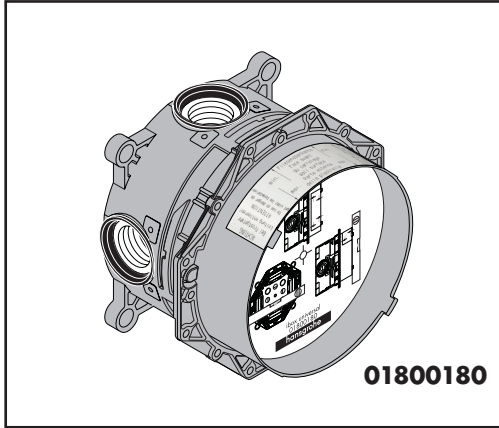
close / schließen

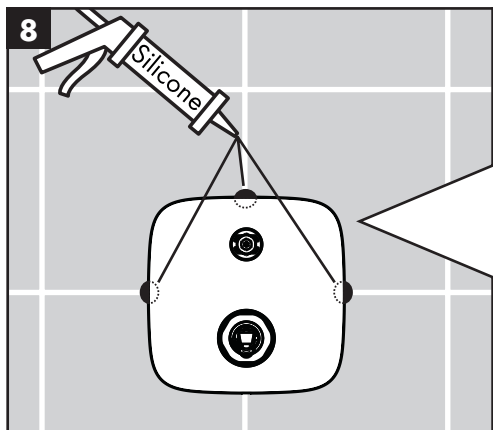
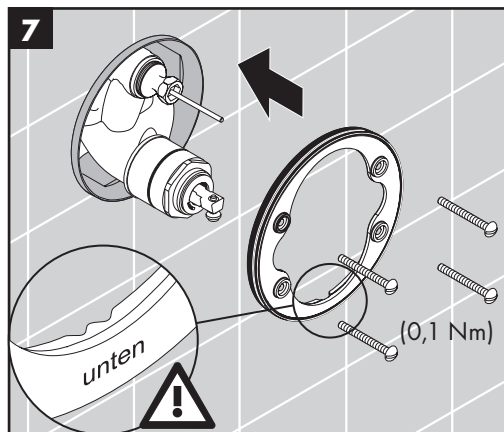
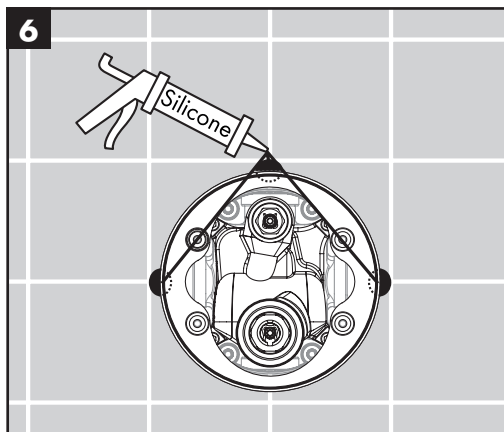


hot / warm

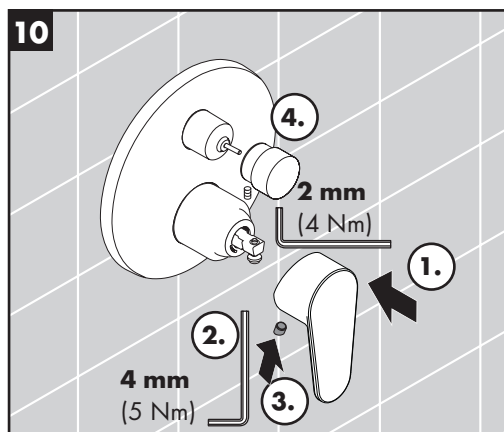
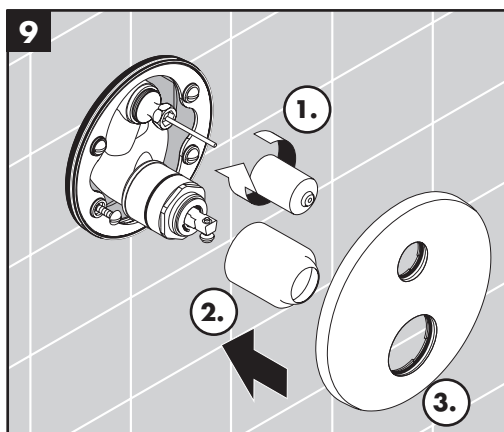


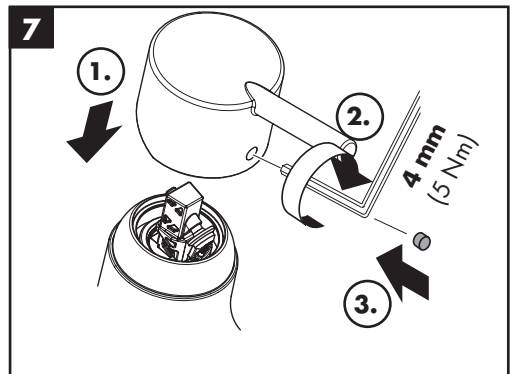
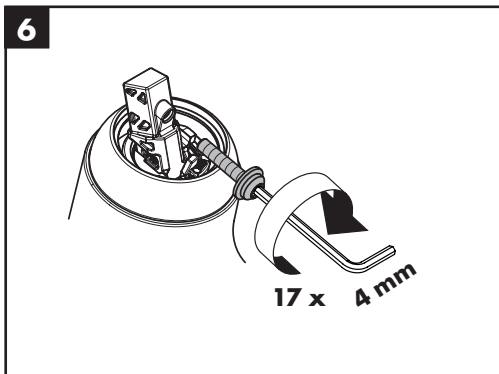
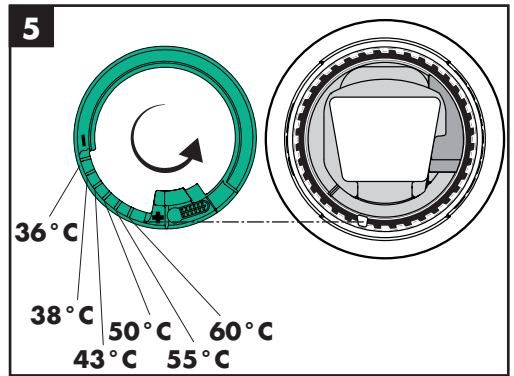
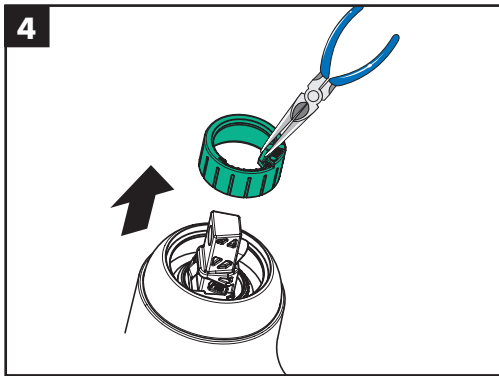
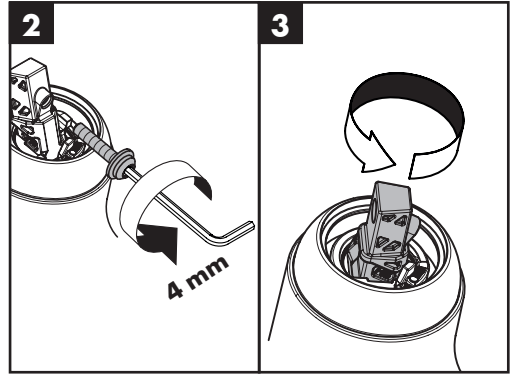
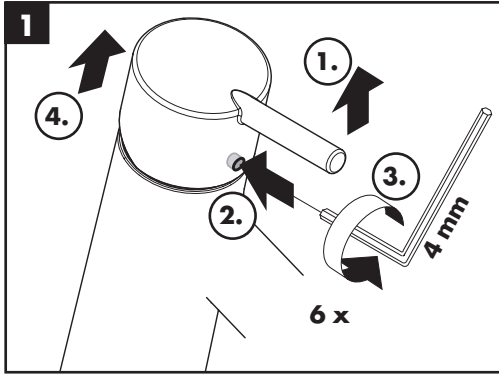
cold / kalt





Metris	31454003
Metropol	32545XX3 / 74545003
Logis	71405003
Talis E	71745XX3
Vivenis	75415XX3
Finoris	76415XX3







Ecos
14430000
14431003

Metris S
31465003

Metris
31493003

Focus
31945XX3

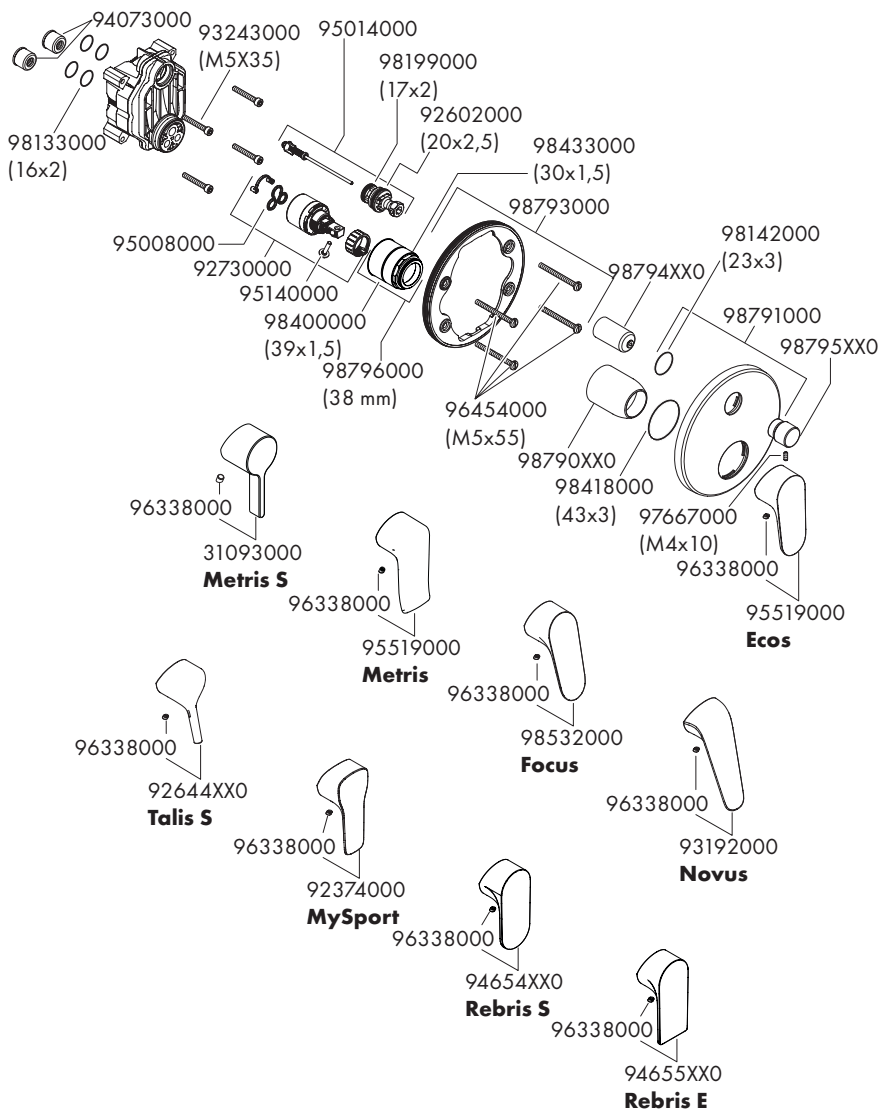
Novus
71045003

MySport
71249000

Talis S
72405XX3

Rebris S
72466XX3

Rebris E
72468XX3

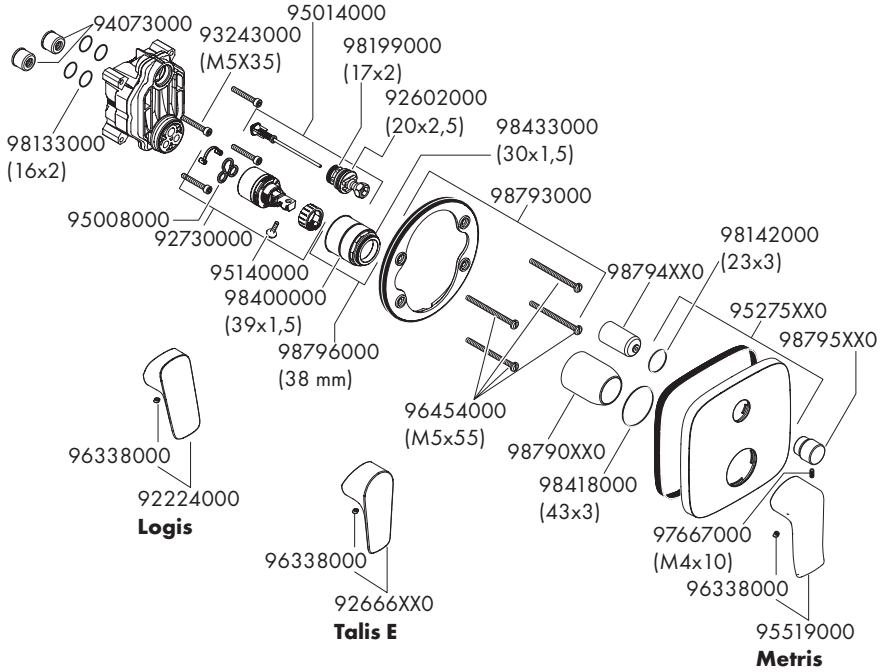




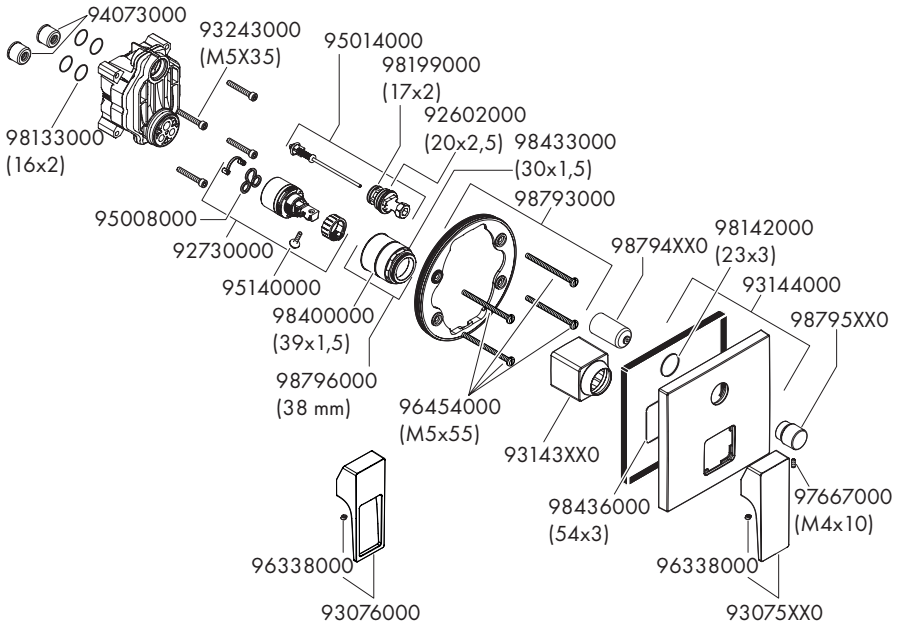
Metris
31454003

Logis
71405003

Talis E
71745XX3

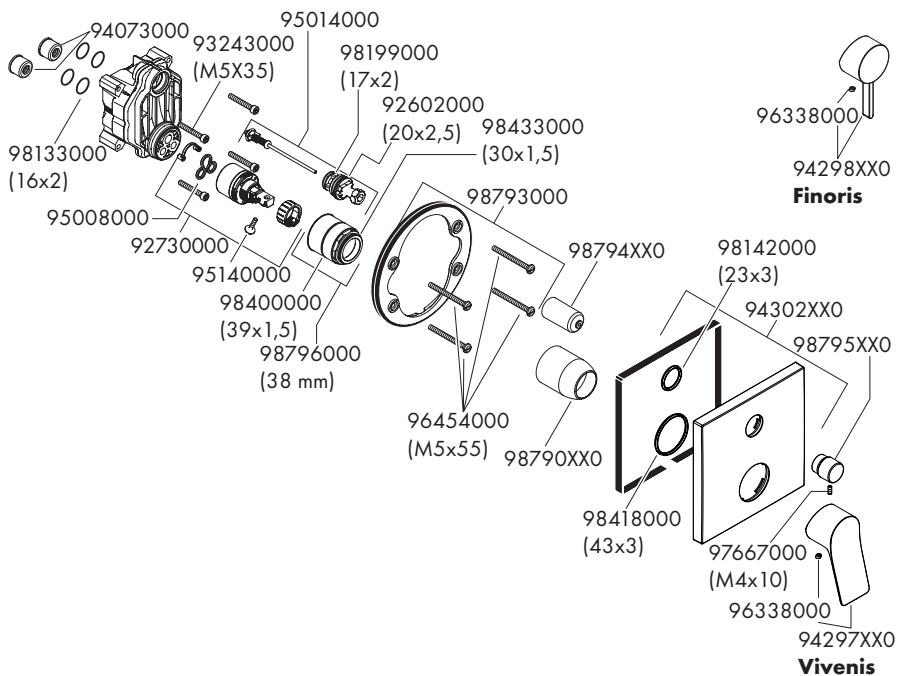


Metropol
32545XX3
74545003





Vivenis
75415XX3
Finoris
76415XX3



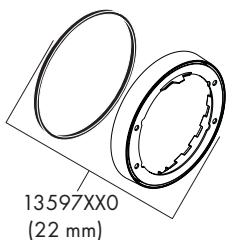
Ecos 14430000
MySport 71249000
14431003

Metris S 31465003
Talis S 72405XX3

Metris 31493003
Rebris S 72466XX3

Focus 31945XX3
Rebris E 72468XX3

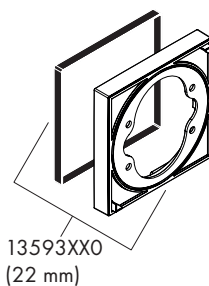
Novus
71045003



Metropol
32545XX3
74545003

Vivenis
75415XX3

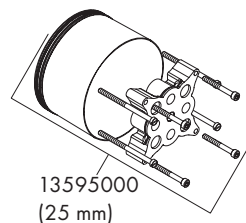
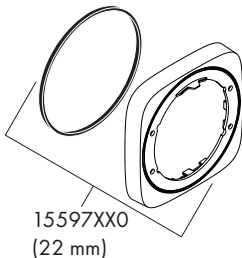
Finoris
76415XX3



Metris
31454003

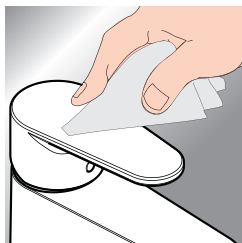
Logis
71405003

Talis E
71745XX3





www.hansgrohe.com/cleaning-recommendation



*www.hansgrohe.com/warranty



EN Cleaning recommendation / Warranty / Contact

DE Reinigungsempfehlung / Garantie / Kontakt