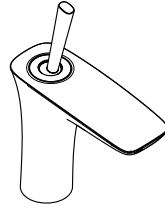


EN Instructions for use / assembly instructions

DE Gebrauchsanleitung / Montageanleitung

2

3

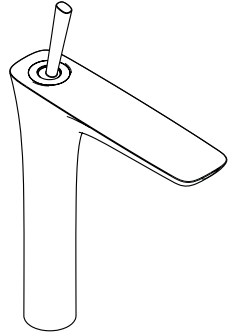


PuraVida

15064XX9 / 15065009

15068XX9 / 15069XX9

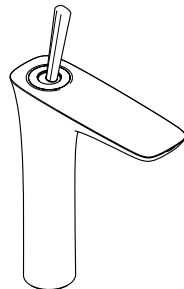
15070XX3



PuraVida

15072XX3 / 15137XX9

15138XX9



PuraVida

15081XX3



Safety Notes

- △ Gloves should be worn during installation to prevent crushing and cutting injuries.
- △ The product may only be used for bathing, hygienic and body cleaning purposes.
- △ The hot and cold supplies must be of equal pressures.

Installation Instructions

- Prior to installation, inspect the product for transport damages. After it has been installed, no transport or surface damage will be honoured.
- The pipes and the fixture must be installed, flushed and tested as per the applicable standards.
- The plumbing codes applicable in the respective countries must be observed.
- **15070XX3, 15072XX3, 15081XX3:** If the water is flowing along the fixture in the direction of the shaft, the spray former must be replaced with a standard air bubbler 95928000.
- The drain valve must only be used as intended. It is not allowed to attach other objects to the drain valve, for example a semi-pedestal.
- **15070XX3, 15072XX3, 15081XX3:** If the instantaneous water heater causes problems or if you wish to increase the water flow, the EcoSmart® (flow limiter) located behind the aerator can be removed.

Technical Data

15070XX3, 15072XX3, 15081XX3: This mixer series-produced with EcoSmart® (flow limiter)

Operating pressure: max. 1 MPa
 Recommended operating pressure: 0,1 - 0,5 MPa
 Test pressure: 1,6 MPa
 (1 MPa = 10 bar = 147 PSI)

Hot water temperature: max. 70 °C
 Recommended hot water temp.: 65 °C
 Thermal disinfection: max. 70 °C / 4 min
 The product is exclusively designed for drinking water!

Symbol description



Do not use silicone containing acetic acid!



Dimensions (see page 8)



Flow diagram (see page 9)



Spare parts (see page 10)

XX = Colors
 00 = Chrome Plated
 40 = White/Chrome Plated

Special accessories (order as an extra)



• special tool #58085000 (see page 5)



• Installation putty (see page 5)



Cleaning (see page 7)



Operation (see page 13)

Hansgrohe recommends not to use as drinking water the first half liter of water drawn in the morning or after a prolonged period of non-use.



Sicherheitshinweise

- △ Bei der Montage müssen zur Vermeidung von Quetsch- und Schnittverletzungen Handschuhe getragen werden.
- △ Das Produkt darf nur zu Bade-, Hygiene- und Körperreinigungszwecken eingesetzt werden.
- △ Große Druckunterschiede zwischen den Kalt- und Warmwasseranschlüssen müssen ausgeglichen werden.

Montagehinweise

- Vor der Montage muss das Produkt auf Transportschäden untersucht werden. Nach dem Einbau werden keine Transport- oder Oberflächenschäden anerkannt.
- Die Leitungen und die Armatur müssen nach den gültigen Normen montiert, gespült und geprüft werden.
- Die in den Ländern jeweils gültigen Installationsrichtlinien sind einzuhalten.
- **15070XX3, 15072XX3, 15081XX3:** Im Fall, dass Wasser an der Armatur Richtung Schaft fließt, muss der Strahlformer durch einen Standard Luftsprudler 95928000 ersetzt werden.
- Das Ablaufventil darf nur zum bestimmungsgemäßen Gebrauch verwendet werden. Das Befestigen von anderen Gegenständen z. B. einer Halbsäule an dem Ablaufventil ist nicht zulässig.
- **15070XX3, 15072XX3, 15081XX3:** Bei Problemen mit dem Durchlauferhitzer oder wenn mehr Wasserdurchsatz gewünscht wird, kann der EcoSmart® (Durchflussbegrenzer), der hinter dem Luftsprudler sitzt, entfernt werden.

Technische Daten

15070XX3, 15072XX3, 15081XX3: Armatur serienmäßig mit EcoSmart® (Durchflussbegrenzer)

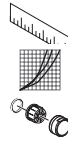
Betriebsdruck:	max. 1 MPa
Empfohlener Betriebsdruck:	0,1 - 0,5 MPa
Prüfdruck:	1,6 MPa
	(1 MPa = 10 bar = 147 PSI)
Heißwassertemperatur:	max. 70 °C
Empfohlene Heißwassertemperatur:	65 °C
Thermische Desinfektion:	max. 70 °C / 4 min

Das Produkt ist ausschließlich für Trinkwasser konzipiert!

Symbolerklärung



Kein essigsäurehaltiges Silikon verwenden!



Maße (siehe Seite 8)

Durchflussdiagramm (siehe Seite 9)

Serviceteile (siehe Seite 10)

- XX = Farbcodierung
- 00 = Chrom
- 40 = Weiß/Chrom

Sonderzubehör

(nicht im Lieferumfang enthalten)



- Montageschlüssel #58085000 (siehe Seite 5)



- Installationskitt (siehe Seite 5)

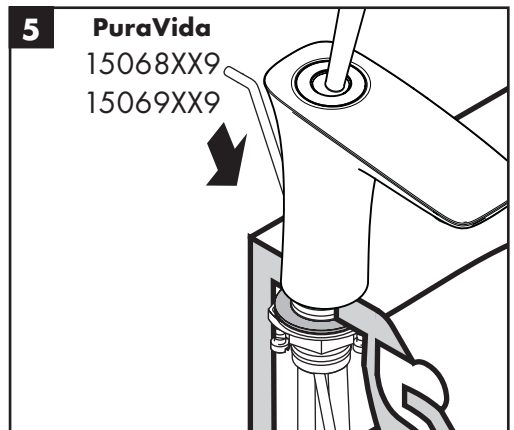
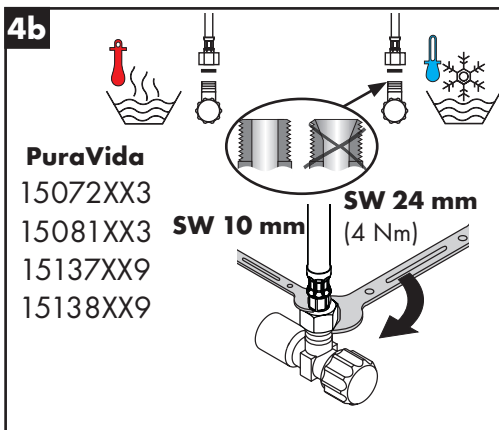
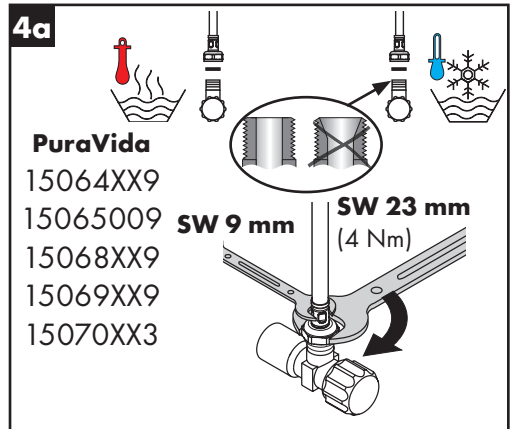
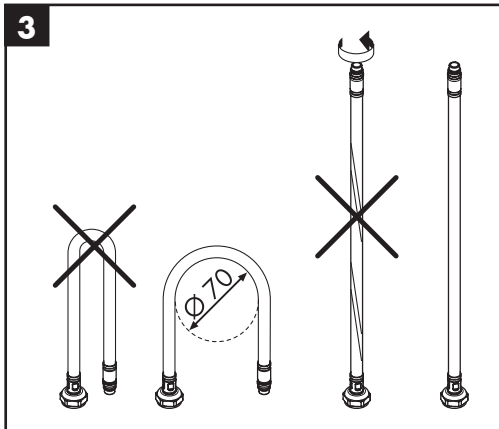
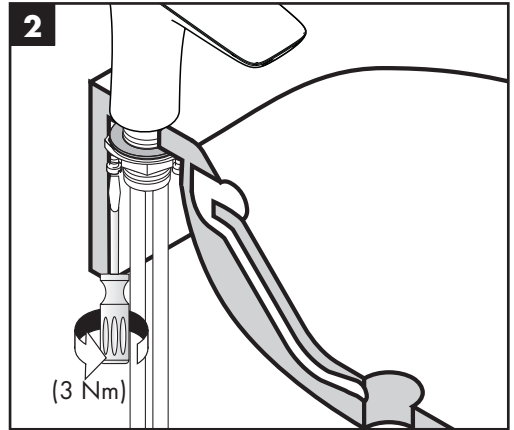
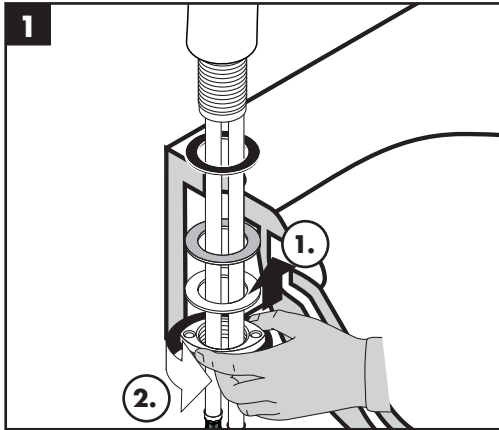


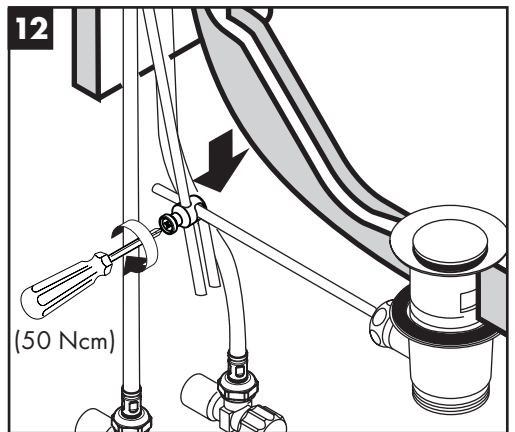
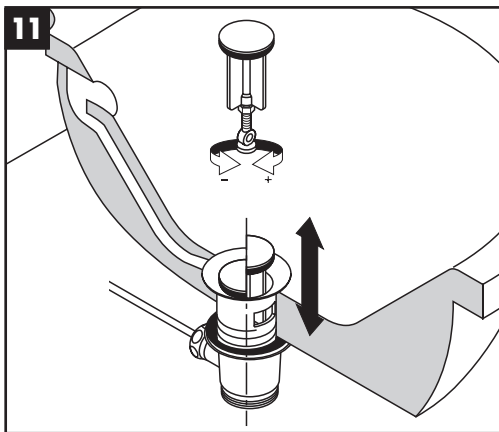
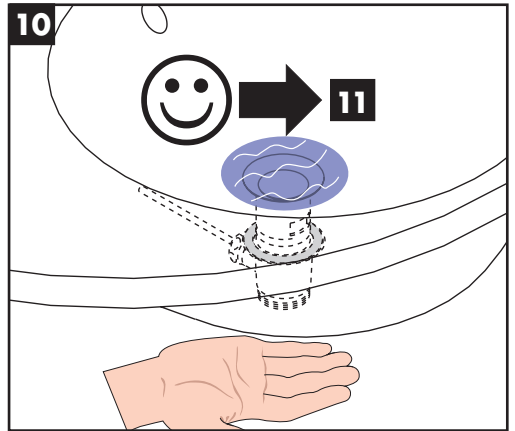
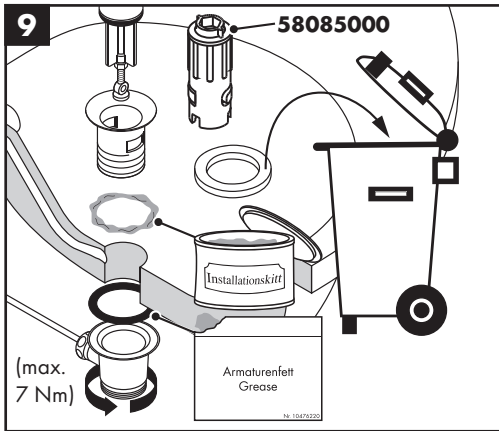
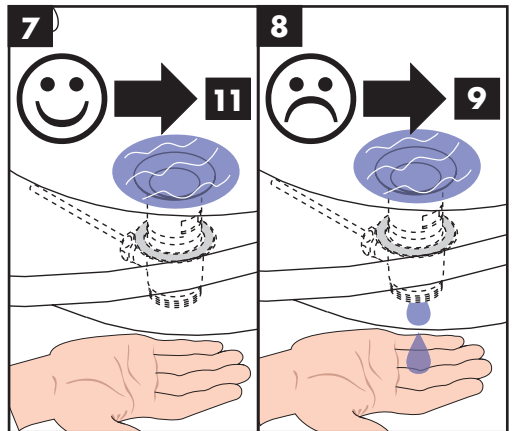
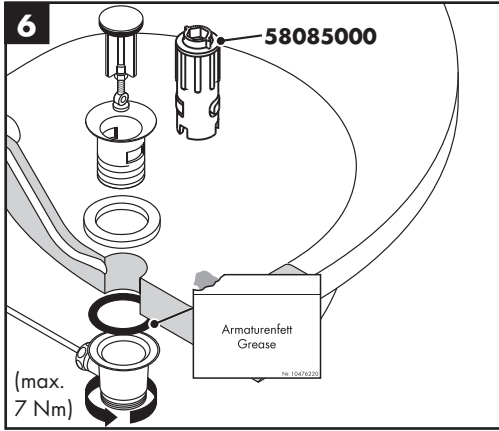
Reinigung (siehe Seite 7)



Bedienung (siehe Seite 13)

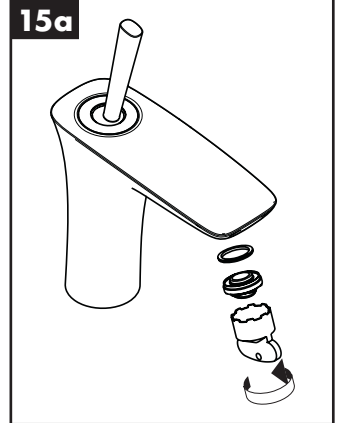
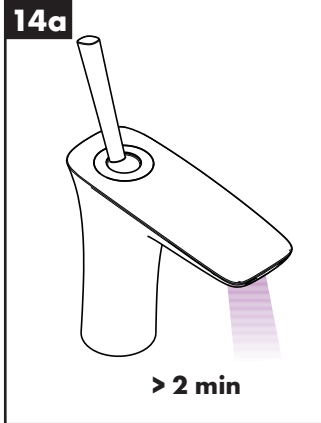
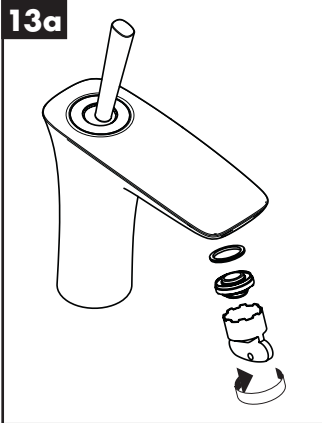
Hansgrohe empfiehlt, morgens oder nach längeren Stagnationszeiten den ersten halben Liter nicht als Trinkwasser zu verwenden.



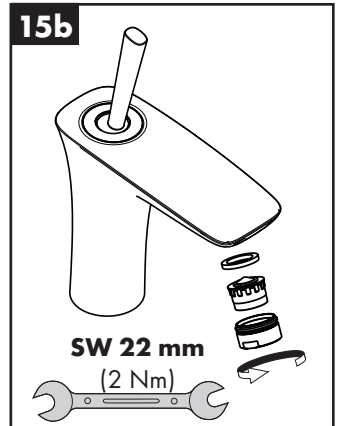
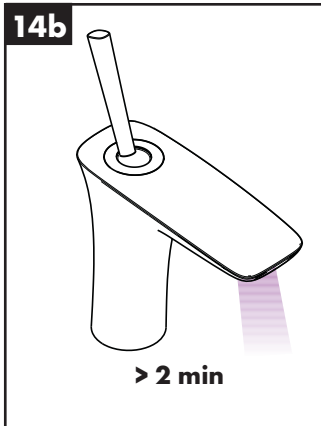
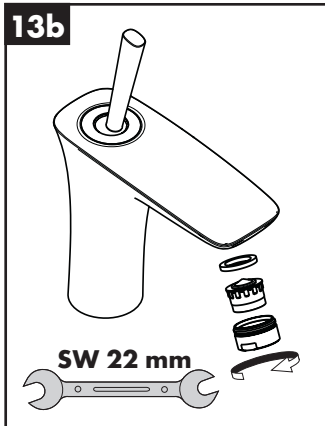




PuraVida 15070XX3 / 15072XX3 / 15081XX3

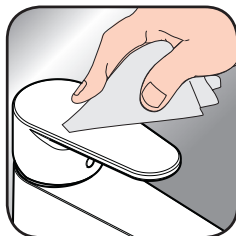


PuraVida 15064XX9 / 15065009 / 15068XX9 / 15069XX9 / 15137XX9 / 15138XX9





[www.hansgrohe.com/
cleaning-recommendation](http://www.hansgrohe.com/cleaning-recommendation)



[www.hansgrohe.com/
cleaning-recommendation](http://www.hansgrohe.com/cleaning-recommendation)



[www.hansgrohe.com/
cleaning-recommendation](http://www.hansgrohe.com/cleaning-recommendation)

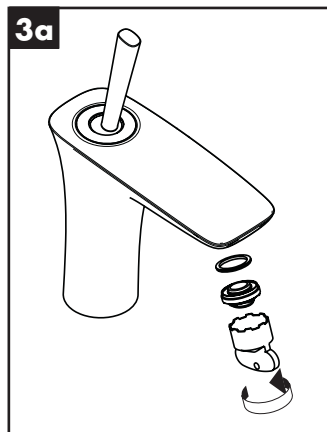
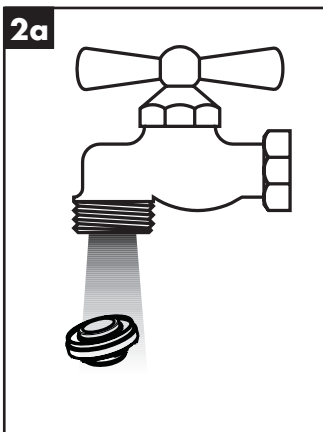
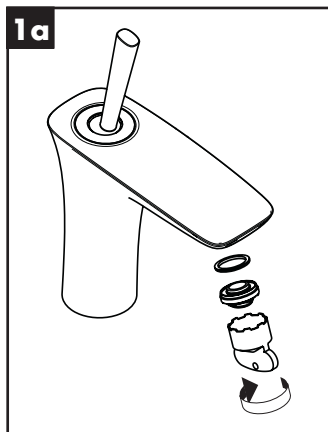


[www.hansgrohe.com/
cleaning-recommendation](http://www.hansgrohe.com/cleaning-recommendation)

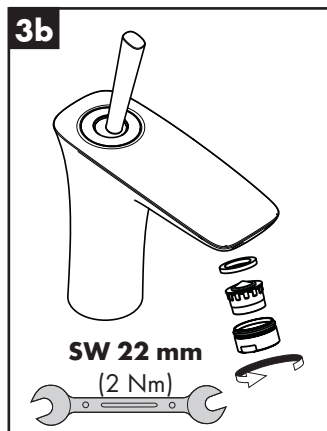
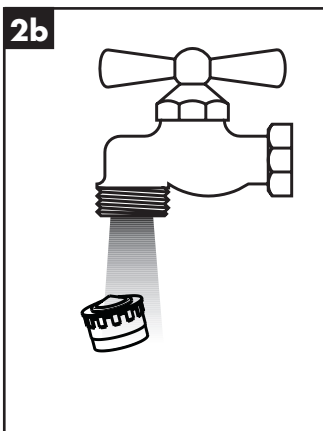
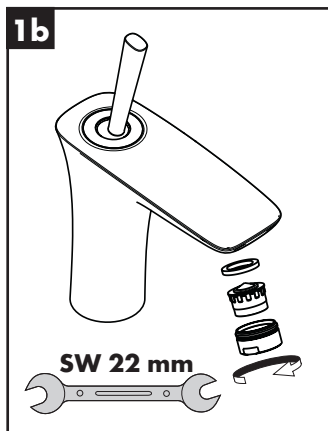
EN Cleaning recommendation / Warranty / Contact

DE Reinigungsempfehlung / Garantie / Kontakt

PuraVida 15070XX3 / 15072XX3 / 15081XX3

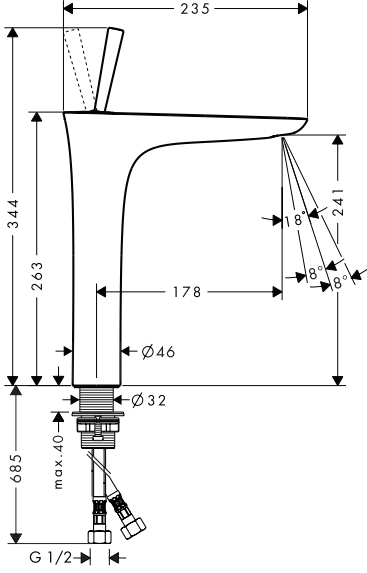


PuraVida 15064XX9 / 15065009 / 15068XX9 / 15069XX9 / 15137XX9 / 15138XX9

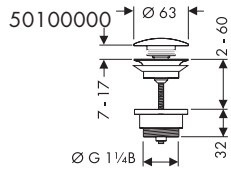
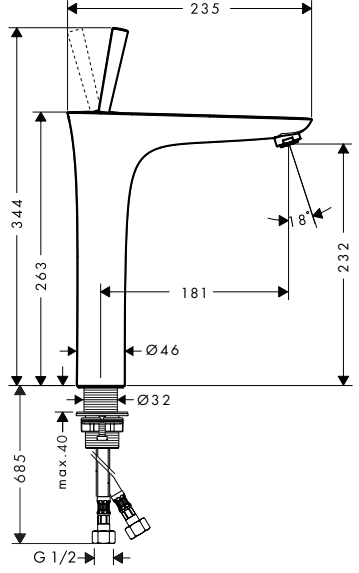




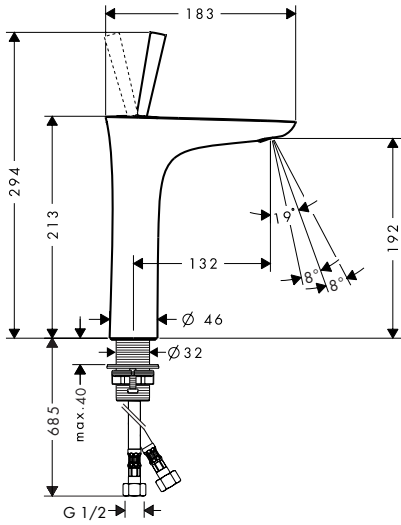
PuraVida
15072XX3



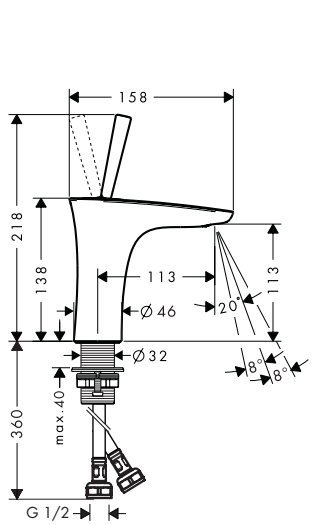
PuraVida
15137XX9 / 15138XX9



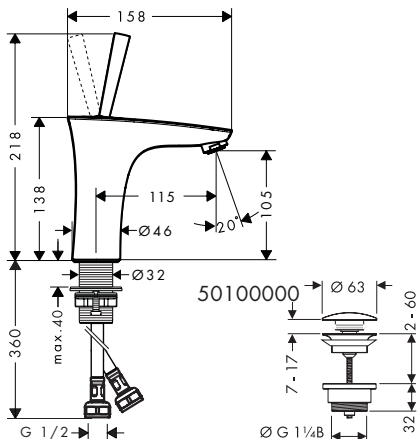
PuraVida
15081XX3



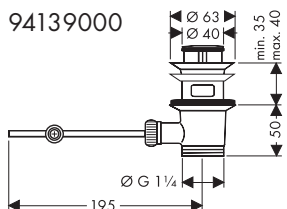
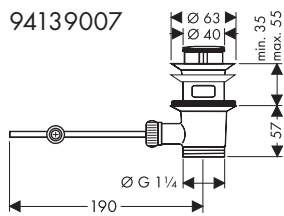
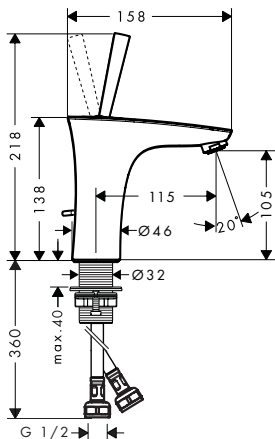
PuraVida
15070XX3



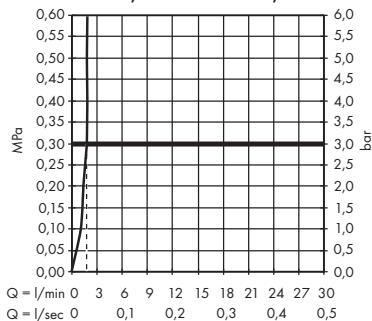
PuraVida
15064XX9 / 15065009



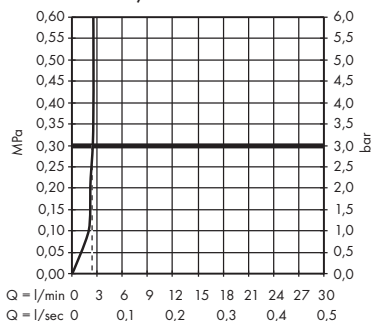
PuraVida
15068XX9 / 15069XX9



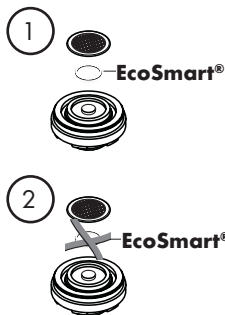
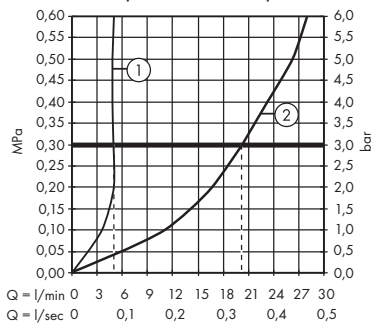
PuraVida
15065009 / 15069XX9 / 15138XX9



PuraVida
15064XX9 / 15068XX9 / 15137XX9

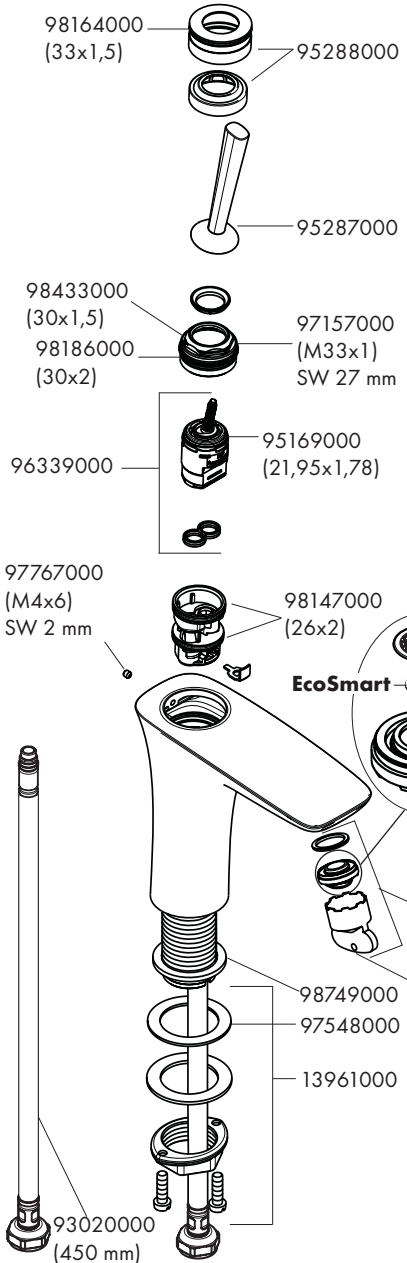


PuraVida
15070XX3 / 15072XX3 / 15081XX3

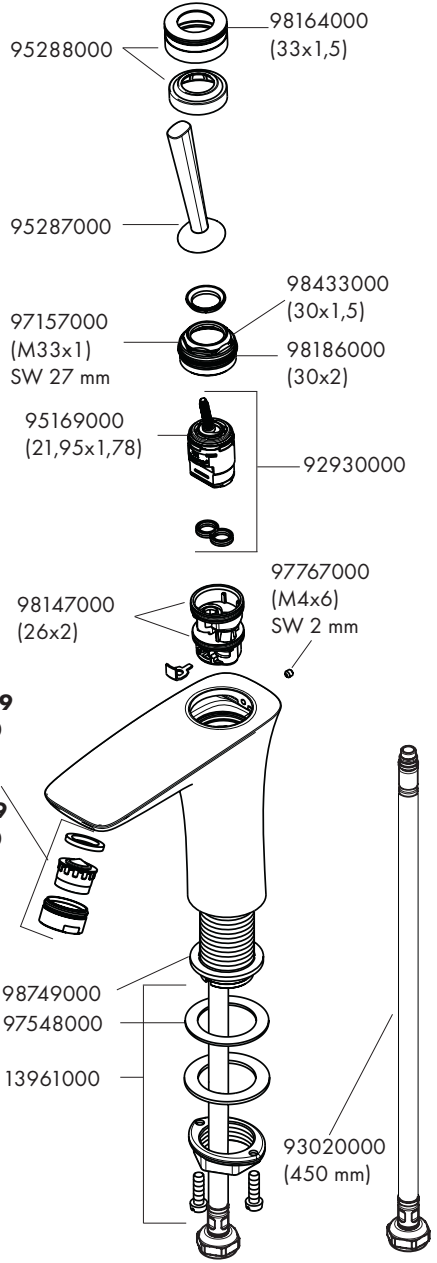




PuraVida
15070XX3



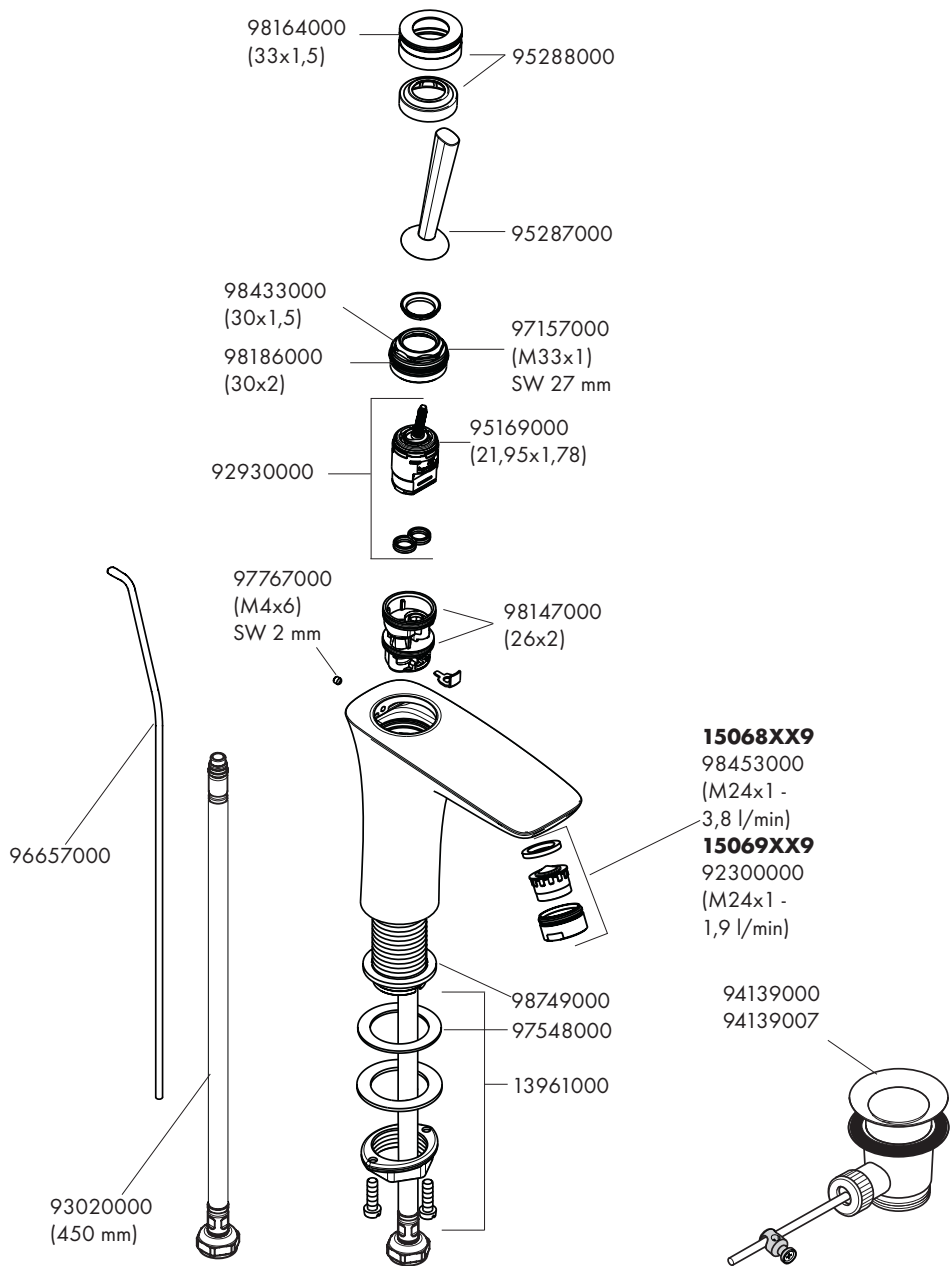
PuraVida
15064XX9 / 15065009





PuraVida

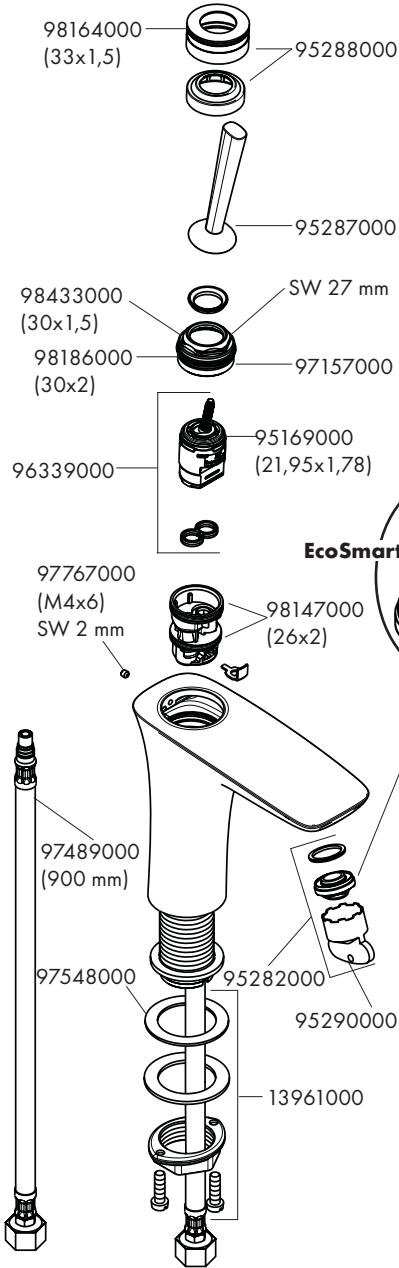
15068XX9 / 15069XX9





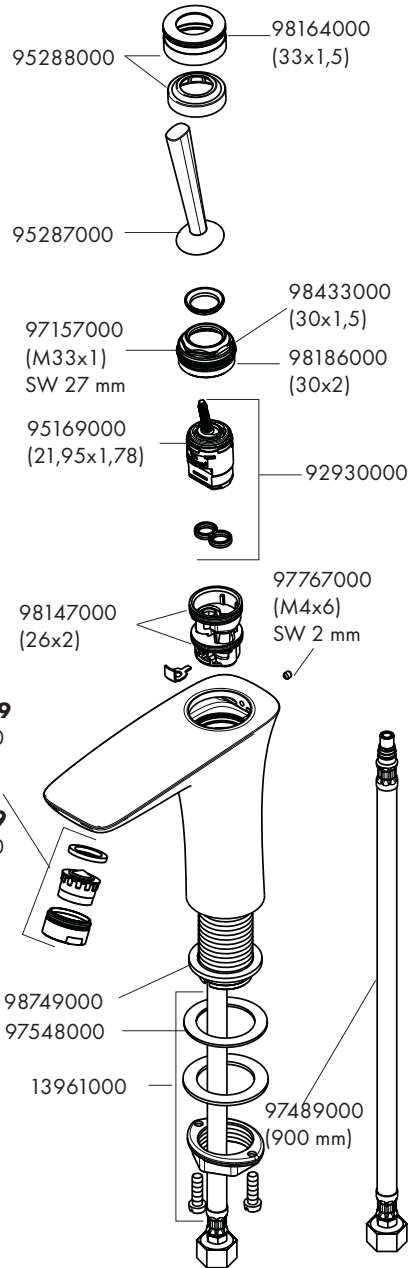
PuraVida

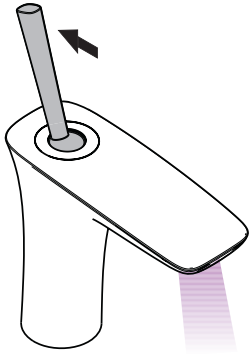
15072XX3 / 15081XX3



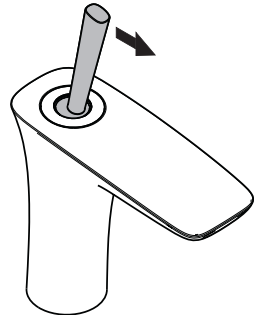
PuraVida

15137XX9 / 15138XX9

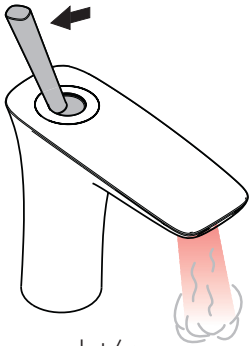




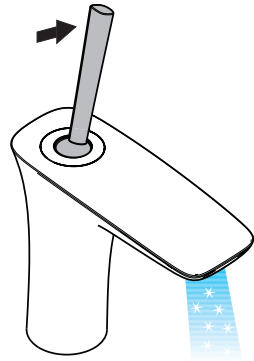
open / öffnen



close / schließen

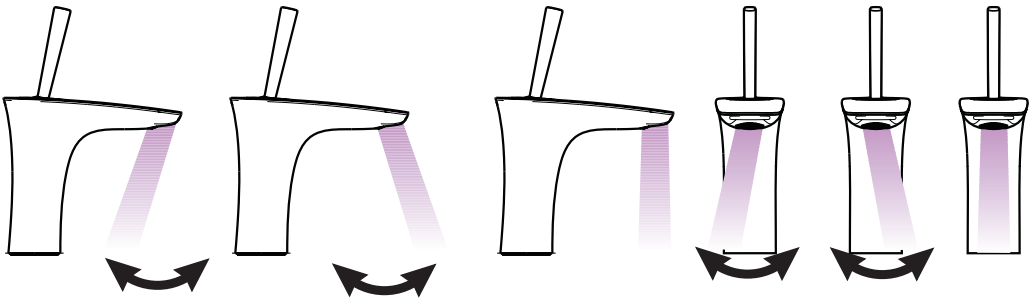


hot / warm



cold / kalt

PuraVida 15070XX3 / 15072XX3 / 15081XX3







hansgrohe

Hansgrohe · Auestraße 5 - 9 · D-77761 Schiltach · Telefon +49 (0) 78 36/51-1282 · Telefax +49 (0) 7836/51 1440
E-Mail: info@hansgrohe.com · Internet: www.hansgrohe.com

02/2020
9.04857.65