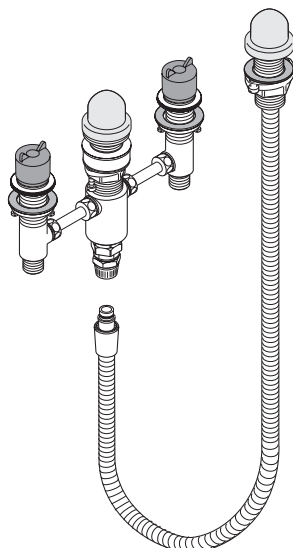
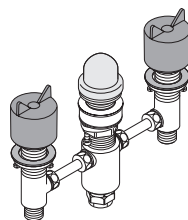


DE	Gebrauchsanleitung / Montageanleitung	2
FR	Mode d'emploi / Instructions de montage	2
EN	Instructions for use / Assembly instructions	3
IT	Istruzioni per l'uso / Istruzioni per Installazione	3
ES	Modo de empleo / Instrucciones de montaje	4
NL	Gebruiksaanwijzing / Handleiding	4
DK	Brugsanvisning / Monteringsvejledning	5
PT	Instruções para uso / Manual de Instalação	5
PL	Instrukcja obsługi / Instrukcja montażu	6
CS	Návod k použití / Montážní návod	6
SK	Návod na použitie / Montážny návod	7
ZH	用户手册 / 组装说明	7
RU	Руководство пользователя / Инструкция по монтажу	8
FI	Käyttöohje / Asennusohje	8
SV	Bruksanvisning / Monteringsanvisning	9
LT	Vartotojo instrukcija / Montavimo instrukcijos	9
HR	Upute za uporabu / Uputstva za instalaciju	10
RO	Manual de utilizare / Instrucțiuni de montare	10
EL	Οδηγίες χρήσης / Οδηγία συναρμολόγησης	11
SL	Navodilo za uporabo / Navodila za montažo	11
ET	Kasutusjuhend / Paigaldusjuhend	12
LV	Lietošanas pamācība / Montāžas instrukcija	12
SR	Uputstvo za upotrebu / Uputstvo za montažu	13
NO	Bruksanvisning / Montasjeveiledning	13
BG	Инструкция за употреба / Ръководство за монтаж	14
JP	取扱説明書 / 施工説明書	14
UA	Інструкції з використання / Інструкція по збірці	15
AR	دليل الاستخدام / تعليمات التجميع	15
TR	Kullanım kılavuzu / Montaj kılavuzu	16
HU	Használati útmutató / Szerelési útmutató	17
HE	הוראות שימוש / הוראות הרכבה	17



1324418X



1323318X



Sicherheitshinweise

- ⚠ Bei der Montage müssen zur Vermeidung von Quetsch- und Schnittverletzungen Handschuhe getragen werden.
- ⚠ Große Druckunterschiede zwischen den Kalt- und Warmwasseranschlüssen müssen ausgeglichen werden.

Montagehinweise

- Vor der Montage muss das Produkt auf Transportschäden untersucht werden. Nach dem Einbau werden keine Transport- oder Oberflächenschäden anerkannt.
- Die Leitungen und die Armatur müssen nach den gültigen Normen montiert, gespült und geprüft werden.
- Die in den Ländern jeweils gültigen Installationsrichtlinien sind einzuhalten.
- Das Wannensrandset muss so eingebaut werden, dass sämtliche Bauteile jederzeit zugänglich sind und bei Bedarf ausgetauscht werden können. Damit durch die Schlauchdurchführung eintretendes Wasser und auch eine eventuelle Undichtigkeit des Brauseschlauches unter der Wanne keine Schäden verursachen können, muss dieser Bereich gegen Wasser geschützt sein.
- Achtung! Es muss einmal jährlich eine Dichtheitsprüfung vorgenommen werden.

Symbolerklärung



Kein essigsäurehaltiges Silikon verwenden!



Maße (siehe Seite 23)



Serviceteile (siehe Seite 24)

Sonderzubehör

(nicht im Lieferumfang enthalten)



Secuflex Box #28389000 (siehe Seite 24)



Fertigset (siehe Seite 21)

Consignes de sécurité

- ⚠ Lors du montage, porter des gants de protection pour éviter toute blessure par écrasement ou coupure.
- ⚠ Il est conseillé d'équilibrer les pressions de l'eau chaude et froide.

Instructions pour le montage

- Avant son montage, s'assurer que le produit n'a subi aucun dommage pendant le transport. Après le montage, tout dommage de transport ou de surface ne pourra pas être reconnu.
- Les conduites et la robinetterie doivent être montés, rincés et contrôlés selon les normes en vigueur.
- Les directives d'installation en vigueur dans le pays concerné doivent être respectées.
- Le support pour montage sur rebord de baignoire doit être posé de manière à ce que tous les éléments soient accessibles et puissent être échangés en cas de besoin. Cette zone doit être protégée contre l'infiltration d'eau due au passage de conduite et d'un manque éventuel d'étanchéité du tuyau de la douchette sous la baignoire.
- Attention! Faites une fois une épreuve de la fuite par année.

Description du symbole



Ne pas utiliser de silicone contenant de l'acide acétique!



Dimensions (voir pages 23)



Pièces détachées (voir pages 24)

Accessoires en option

(ne fait pas partie de la fourniture)



Secuflex Box #28389000 (voir pages 24)



Set de finition (voir pages 21)

**Safety Notes**

- ⚠ Gloves should be worn during installation to prevent crushing and cutting injuries.
- ⚠ The hot and cold supplies must be of equal pressures.

Installation Instructions

- Prior to installation, inspect the product for transport damages. After it has been installed, no transport or surface damage will be honoured.
- The pipes and the fixture must be installed, flushed and tested as per the applicable standards.
- The plumbing codes applicable in the respective countries must be observed.
- When installing the bath fitting set, it must be guaranteed that all the parts are easily accessible and can be removed if necessary. To avoid damage by water penetrating through the hose bushing or through any defects in the shower hose under the tub, this area must be protected against leaking water.
- Important! Do a leak test once a year.

Symbol description

Do not use silicone containing acetic acid!



Dimensions (see page 23)



Spare parts (see page 24)

Special accessories

(order as an extra)



Secuflex Box #28389000 (see page 24)



Finish set (see page 21)

Indicazioni sulla sicurezza

- ⚠ Durante il montaggio, per evitare ferite da schiacciamento e da taglio bisogna indossare guanti protettivi.
- ⚠ Attenzione! Compensare le differenze di pressione tra i collegamenti dell'acqua fredda e dell'acqua calda.

Istruzioni per il montaggio

- Prima del montaggio è necessario controllare che non ci siano stati danni durante il trasporto. Una volta eseguito il montaggio, non verranno riconosciuti eventuali danni di trasporto o delle superfici.
- Montare, lavare e controllare tubature e rubinetteria rispettando le norme correnti.
- Vanno rispettate le direttive di installazione nazionali vigenti nel rispettivo paese.
- L'installazione del set bordo vasca deve garantire la possibilità che ogni parte venga facilmente raggiunta e se necessario sostituita. Per evitare danni causati dall'infiltrazione di acqua attraverso il passaggio del tubo ed eventualmente da perdite del tubo della doccia sotto la vasca, la zona sotto la vasca deve essere protetta.
- Attenzione! Comprovare annualmente l'estanqueità della rubinetteria.

Descrizione simbolo

Non utilizzare silicone contenente acido acetico!



Ingombri (vedi pagg. 23)



Parti di ricambio (vedi pagg. 24)

Accessori speciali

(non contenuto nel volume di fornitura)



Secuflex Box #28389000 (vedi pagg. 24)



Set esterno (vedi pagg. 21)

Assembly
(see page 18)

Montaggio
(vedi pagg. 18)




Indicaciones de seguridad

- ⚠ Durante el montaje deben utilizarse guantes para evitar heridas por aplastamiento o corte.
- ⚠ Grandes diferencias de presión en servicio entre agua fría y agua caliente deben equilibrarse.

Indicaciones para el montaje

- Antes del montaje se debe examinar el producto contra daños de transporte. Después de la instalación no se reconoce ningún daño de transporte o de superficie.
- Los conductos y la grifería deben montarse, lavarse y comprobarse según las normas vigentes.
- Es obligatorio el cumplimiento de las directrices de instalación vigentes en el país respectivo.
- La parte empotrada de la grifería debe ser instalada de tal forma que todos los componentes sean accesibles e intercambiables en cada momento. Para que el agua que penetre por el paso del tubo, así como en caso de fuga en el tubo de la ducha, no pueda causar daños debajo de la bañera es necesario proteger esa zona contra el agua.
- ¡Atención! Comprobar la estanqueidad de la grifería anual-mente.

Descripción de símbolos

 No utilizar silicona que contiene ácido acético!

 **Dimensiones** (ver página 23)

 **Repuestos** (ver página 24)

Opcional (no incluido en el suministro)

 Secuflex Box #28389000 (ver página 24)

 **Embellecedor exterior**
(ver página 21)


Veiligheidsinstructies

- ⚠ Bij de montage moeten ter voorkoming van knel- en snijwonden handschoenen worden gedragen.
- ⚠ Grote drukverschillen tussen de koud- en warmwater-toevoer dienen vermeden te worden.

Montage-instructies

- Vóór de montage moet het product gecontroleerd worden op transportschade. Na de inbouw wordt geen transport- of oppervlakteschade meer aanvaard.
- De leidingen en armaturen moeten gemonteerd, gespoeld en gecontroleerd worden volgens de geldige normen.
- De in de overeenkomstige landen geldende installatierichtlijnen moeten nageleefd worden.
- De badrandset moet zodanig worden geplaatst, dat alle onderdelen altijd toegankelijk zijn en indien nodig vervangen kunnen worden. Om te vermijden dat via de slangdoorvoer binnenkomend water en eventuele ondichtheid van de sproeislang schade veroorzaken onder het bad, dient die ruimte beschermd te zijn tegen water.
- Attentie! Eénmaal per jaar moet men deze ruimte op dichtheid testen.

Symboolbeschrijving

 Gebruik geen zuurhoudende silicone!

 **Maten** (zie blz. 23)

 **Service onderdelen** (zie blz. 24)

Toebehoren
(behoort niet tot het leveringspakket)

 Secuflex Box #28389000 (zie blz. 24)

 **Kleurset** (zie blz. 21)



Sikkerhedsanvisninger

- ⚠ Ved monteringen skal der bruges handsker for at undgå kvæstelser og snitsår.
- ⚠ Større trykforskelle mellem koldt og varmt vand bør udjævnes.

Monteringsanvisninger

- Før monteringen skal produktet kontrolleres for transportskader. Efter monteringen godkendes transportskader eller skader på overfladen ikke længere.
- Ledningerne og armaturerne skal monteres, skylles og kontrolleres iht. de gældende standarder.
- Installationsbestemmelserne, der gælder i det enkelte land, skal overholdes.
- Indbygningsarmaturet til karrand skal installeres således, at samtlige indbygningsdele til hver en tid er tilgængelige og ved behov kan udskiftes. For at vand, som trænger ind gennem slangegennemføringen og eventuelle lækager af bruserslangen, ikke kan forårsage skader under karret, skal dette område være beskyttet mod vand.
- Advarsel! Der bør årligt foretages en tæthedsprøve.

Symbolbeskrivelse

 Der må ikke benyttes eddikesyreholdig silikone!

 **Målene** (se s. 23)

 **Reservedele** (se s. 24)

Specialtilbehør
(ikke med i leveringsomfang)

 Secuflex-boks #28389000 (se s. 24)

 **Kappesæt** (se s. 21)

Avisos de segurança

- ⚠ Durante a montagem devem ser utilizadas luvas de protecção, de modo a evitar ferimentos resultantes de entalamentos e de cortes.
- ⚠ Grandes diferenças entre as pressões das águas quente e fria devem ser compensadas.

Avisos de montagem

- Antes da montagem deve-se controlar o produto relativamente a danos de transporte. Após a montagem não são aceites quaisquer danos de transporte ou de superfície.
- As tubagens e a torneira têm que ser montadas, enxaguadas e verificadas de acordo com as normas em vigor.
- A prescrições de instalação válidas nos respetivos países devem ser respeitadas.
- Ao instalar o conjunto da misturadora de banheira, deve-se garantir que qualquer dos seus componentes deve ficar acessível e passível de remoção. Para evitar danos provocados pela eventual passagem de água e por eventuais fugas pelo do tubo flexível, o chão debaixo da banheira deve ser impermeabilizado e protegido contra eventuais fugas de água.
- Atenção! Faça um ensaio de fugas uma vez por ano.


Descrição do símbolo

 Não utilizar silicone que contenha ácido acético!

 **Medidas** (ver página 23)

 **Peças de substituição**
(ver página 24)

Acessórios especiais
(não incluído no volume de fornecimento)

 Secuflex Box #28389000 (ver página 24)

 **Conjunto completo** (ver página 21)

Montering

(se s. 18) 

Montagem

(ver página 18) 

**Wskazówki bezpieczeństwa**

- △ Aby uniknąć zranień na skutek zgniecenia lub przecięcia, podczas montażu należy nosić rękawice ochronne.
- △ Znaczne różnice ciśnień na doptywach ciepłej i zimnej wody muszą zostać wyrównane.

Wskazówki montażowe

- Przed montażem należy skontrolować produkt pod kątem szkód transportowych. Po montażu nie widać żadnych szkód transportowych ani szkód na powierzchni.
- Przewody i armatura muszą być montowane, płukane i kontrolowane według obowiązujących norm.
- Należy przestrzegać wytycznych instalacyjnych obowiązujących w danym kraju.
- Zestaw krawędziowy wanny musi być zamontowany w taki sposób, by wszystkie podzespoły były dostępne w każdym czasie i w razie potrzeby można je było wymienić. W celu uniknięcia szkód powodowanych przez wnikającą pod wannę wodę z przepustu węża i z racji ewentualnej nieszczelności węża prysznicowego, obszar należy zabezpieczyć przed przedostawaniem się wody.
- Uwaga! Raz w roku należy podjąć kontrolę szczelności.

Opis symbolu

Nie stosować silikonów zawierających kwas octowy!



Wymiary (patrz strona 23)



Części serwisowe (patrz strona 24)

Wyposażenie specjalne
(Nie jest częścią dostawy)



Secuflex Box #28389000 (patrz strona 24)



Elementy zewnętrzne
(patrz strona 21)

Bezpečnostní pokyny

- △ Pro zabránění řezným zraněním a pohmožděním je nutné při montáži nosit rukavice.
- △ Je nutné vyrovnat velké rozdíly tlaku mezi přípoji studené a teplé vody.

Pokyny k montáži

- Před montáží je třeba produkt zkontrolovat, zda nebyl při transportu poškozen. Po zabudování nebudou uznány žádné škody způsobené transportem nebo poškození povrchu.
- Vedení a armatura musí být namontovány, propláchnuty a otestovány podle platných norem.
- Je třeba dodržovat montážní pravidla platné v dané zemi.
- Sada okrajů vany musí být namontována tak, aby byl možný vždy přístup ke všem dílům a tyto mohly být dle potřeby vyměněny. Aby voda přiváděná hadicovým provedením nemohla pod vanou způsobit žádnou škodu, je třeba tento prostor zajistit proti prosakující vodě. Aby nedošlo k poškození prostoru pod vadvnou z důvodu vytékání vody z vedení hadice nebo případných netěsností sprchové hadice, je nezbytné tento prostor proti vodě chránit.
- Pozor! Je třeba jednou ročně provést zkoušku těsnosti.

Popis symbolů

Nepoužívat silikon s obsahem kyseliny octové!



Rozměry (viz strana 23)



Servisní díly (viz strana 24)

Zvláštní příslušenství
(není součástí dodávky)



Secuflex Box #28389000 (viz strana 24)



Vrchní sada (viz strana 21)


**Bezpečnostné pokyny**

- △ Pri montáži musíte nosiť rukavice, aby ste predišli pomliaždeninám a rezným poraneniam.
- △ Veľké rozdiely v tlaku medzi prípojkami studenej a teplej vody musia byť vyrovnané.

Pokyny pre montáž

- Pred montážou musíte produkt skontrolovať, či nebol počas transportu poškodený. Po zabudovaní nebudú uznané žiadne škody spôsobené transportom alebo poškodenia povrchu.
- Potrubia a vybavenie musia byť namontované, prepláchnuté a vybavené v platnom normami.
- Je potrebné dodržiavať smernice o inštalácii, ktoré sú práve teraz platné v krajinách.
- Sada okrajov vane sa musí namontovať tak, aby bol vždy možný prístup ku všetkým dielom, a aby sa tieto dali vždy podľa potreby vymeniť. Aby voda vnikajúca cez hadicovú priechodku a ani prípadná netesnosť hadice sprchy nemohla pod vaňou spôsobiť žiadne škody, musí byť tento priestor chránený proti vode.
- Pozor! Raz ročne je potrebné vykonať skúšku tesnosti.


Popis symbolov

 Nepoužívať silikón s obsahom kyseliny octovej!

 **Rozmery** (viď strana 23)

 **Servisné diely** (viď strana 24)

Zvláštné príslušenstvo
(nie je súčasťou dodávky)

 Secuflex Box #28389000 (viď strana 24)

 **Vrchná sada** (viď strana 21)

安全技巧

- △ 装配时为避免挤压和切割受伤, 必须戴上手套.
- △ 冷热水管间过大的压力差必须予以平衡.


安装提示

- 安装前必须检查产品是否受到运输损害. 安装后将不认可运输损害或表面损伤.
- 管道和阀门必须根据通用标准进行安装, 冲洗和检查.
- 请遵守当地国家现行的安装规定.
- 所安装的面盆龙头必须使得所有构件随时可接触到并且在需要时可以进行更换. 为确保穿透软管套管的水不会造成损失, 必须防止该区域漏水.
- 注意! 每年必须进行一次密封性检查.


符号说明

 请勿使用含有乙酸的硅胶!

 **大小** (参见第页 23)

 **备用零件** (参见第页 24)
选装附件 (不在供货范围内)

 Secuflex 盒子 #28389000 (参见第页 24)

 **加工件** (参见第页 21)



Указания по технике безопасности

- ⚠ Во время монтажа следует надеть перчатки во избежание прищемления и порезов.
- ⚠ донного клапа. Перед установкой смесителя необходимо регулировочными кранами выровнять авление холодной и горячей воды при помощи вентмлей регулирующих подачу воды в квартиру.

Указания по монтажу

- Перед монтажом следует проверить изделие на предмет повреждений при перевозке. После монтажа претензии о возмещении ущерба за повреждения при перевозке или повреждения поверхностей не принимаются.
- Трубы и арматура должны быть установлены, промыты и проверены в соответствии с действующими нормами.
- Необходимо соблюдать требования по монтажу, действующие в соответствующих странах.
- При установке комплекта для ванн следует обеспечить доступ ко всем комплектующим и возможность их замены по мере необходимости. Во избежание ущерба при попадании воды под ванну в ходе прокладывания душевого шланга следует обеспечить защиту этого участка от протечек.
- ВНИМАНИЕ! Один раз в год следует проводить проверку на предмет герметичности.

Описание символов



Не применяйте силикон, содержащий уксусную кислоту.



Размеры (см. стр. 23)



Комплект (см. стр. 24)

Специальные принадлежности
(не включено в объем поставки!)



Блок Secuflex #28389000 (см. стр. 24)



Наружная часть (см. стр. 21)

Turvallisuusohjeet

- ⚠ Asennuksessa on käytettävä käsineitä puristumien ja viiltojen aiheuttamien tapaturmien estämiseksi.
- ⚠ Suuret paine-erot kylmä- ja kuumavesiliitäntöjen välillä on tasattava.

Asennusohjeet

- Ennen asennusta on tarkastettava tuotteen mahdolliset kuljetusvahingot. Asennuksen jälkeen kuljetus- ja pintavaurioita ei hyväksytä.
- Putket ja hana on asennettava, huuhdeltava ja tarkastettava voimassa olevien standardien mukaisesti.
- Jokaisessa maassa on noudatettava siellä päteviä asennusohjeita.
- Kylpyammeen reunasetti on asennettava siten, että kaikki rakenneosat ovat vapaasti huollettavissa ja tarvittaessa vaihdettavissa. Jotta lenkun läpiviennistä sisään pääsevä vesi ja suihkuletkun mahdollinen epätiiyvis eivät aiheuttaisi vahinkoja ammeen alla, tämä alue on suojattava veden varalta.
- Huomio! Tiivistarkastus on suoritettava kerran vuodessa.

Merkin kuvaus



Älä käytä etikahappopitoista silikonia!



Mitat (katso sivu 23)



Varaosat (katso sivu 24)

Eriyisvaruste (ei kuulu toimitukseen)



Secuflex Box #28389000 (katso sivu 24)



Valmissarja (katso sivu 21)



**Säkerhetsanvisningar**

- △ Handskar ska bäras under monteringsarbetet så att man kan undvika kläm- och skärskador.
- △ Stora tryckskillnader mellan anslutningarna för varmt och kallt vatten måste utjämnas.

Monteringsanvisningar

- Det måste undersökas om produkten har transportskador innan den monteras. Efter monteringen accepteras inga transport- eller ytskiktsskador.
- Ledningarna och blandaren måste monteras, spolas igenom och kontrolleras enligt de gällande normerna.
- De installationsriktlinjer som gäller i länderna ska följas.
- Sargmonteringsssatsen måste placeras på sådant sätt att alla delar alltid är tillgängliga och kan bytas ut vid behov. Vatten som kommer in genom slanggenomföringen och även en eventuell otäthet hos duschslangen under karet får inte kunna orsaka skador och därför måste det här området vara skyddat mot vatten.
- OBS! Tätheten måste kontrolleras en gång varje år.

Symbolförklaring

 Använd inte silikon som innehåller ättiksyra!


 **Måtten** (se sidan 23)

 **Reservdelar** (se sidan 24)

Specialtillbehör

(medföljer ej leveransen)

 Secuflex Box #28389000 (se sidan 24)

 **Färdigset** (se sidan 21)

Saugumo technikos nurodymai

- △ Apsaugai nuo užspaudimo ir įsijpavimo montavimo metu mėvėkite pirštines.
- △ Turi būti išlyginti šalto ir karšto slėgio nelygumai.

Montavimo instrukcija

- Prieš montuojant būtina patikrinti, ar gaminyje nebuvo pažeistas transportavimo metu. Sumontavus pretenzijos dėl transportavimo ir paviršiaus pažeidimų nepriimamos.
- Vamzdžiai ir sujungimai turi būti montuojami, plaunami ir tikrinami pagal galiojančias normas.
- Laikytis atitinkamoje šalyje galiojančių direktyvų dėl įrengimo.
- Vonios kraštai turi būti taip įstatomi, kad bet kurio metu būtų galima prieiti prie bet kurios dalies ir, reikalui esant, ją pakeisti. Kad žarnos tekantis vanduo ir galimai nesandari dušo žarna po vonia nepridarytų žalos, šią zoną reikia izoliuoti nuo vandens.
- Dėmesio! Kartą per metus reikia patikrinti sandarumą.

Simbolio aprašymas


 Nenaudokite silikono, kurio sudėtyje yra acto rūgšties!

 **Išmatavimai** (žr. psl. 23)

 **Atsarginės dalys** (žr. psl. 24)

Specialūs priedai (nėra pridedama)

„Secuflex“ dėžutė #28389000 (žr. psl. 24)

 **Virštinkinė** (žr. psl. 21)

Montering

(se sidan 18)

**Montavimas**

(žr. psl. 18)





Sigurnosne upute

- ⚠ Prilikom montaže se radi sprječavanja prignječenja i posjekotina moraju nositi rukavice.
- ⚠ Velika razlika u pritisku između vruće i hladne vode mora biti izbalansirana.

Upute za montažu

- Prije montaže mora se provjeriti je li proizvod oštećen prilikom transporta. Nakon ugradnje se ne priznaju nikakve reklamacije koje se odnose na površinska i transportna oštećenja.
- Cijevi i armatura moraju biti postavljeni, isprani i testirani prema važećim normama.
- Obvezno se moraju uvažiti propisi o instalacijama koji vrijede u dotičnoj zemlji.
- Svi elementi koji se ugrađuju na rubu kade moraju se tako postaviti da budu u svakom trenutku dostupni i po potrebi lako zamjenjivi. Kako voda koja curi sa ili iz crijeva tuša ne bi mogla prouzročiti štetu ispod kade, navedeno se područje mora zaštititi od vode.
- Pažnja! Jednom godišnje se mora provjeriti zabrtvljenost.

Opis simbola



Nemojte koristiti silikon koji sadrži octenu kiselinu!



Mjere (pogledaj stranicu 23)



Rezervni djelovi
(pogledaj stranicu 24)

Posebni pribor
(Nije sadržano u isporuci!)



Secuflex Box #28389000
(pogledaj stranicu 24)



Završni set (pogledaj stranicu 21)

Instrucțiuni de siguranță

- ⚠ La montare utilizați mănuși pentru evitarea contuziunilor și tăierii mâinilor.
- ⚠ Diferențele de presiune mari între alimentarea cu apă rece și apă caldă trebuie echilibrate.

Instrucțiuni de montare

- Înainte de instalare verificați, dacă produsul prezintă deteriorări de transport. După instalare garanția nu acoperă deteriorările de transport și cele de suprafață.
- Conductele și bateriile trebuie montate, spălate și verificate conform normelor în vigoare.
- Respectați reglementările referitoare la instalare valabile în țara respectivă.
- Setul de la marginea căzii trebuie montat în așa fel, ca toate elementele construcționale să fie permanent accesibile pentru a putea fi schimbate la nevoie. Pentru ca apa, care se scurge prin garnitura de trecere a furtunului sau în cazul unei eventuale scurgeri a furtunului de duș să nu producă deteriorări, această zonă trebuie protejată împotriva apei.
- Atenție! Se va efectua o verificare în privința etanșeității o dată pe an!

Descrierea simbolurilor



Nu utilizați silicon cu conținut de acid acetic!



Dimensiuni (vezi pag. 23)



Piese de schimb (vezi pag. 24)

Accesorii opționale
(nu este inclus în setul livrat)



Boxă secuflex #28389000 (vezi pag. 24)



Set complet (vezi pag. 21)

**Υποδείξεις ασφαλείας**

- ⚠ Για να αποφύγετε τραυματισμούς κατά τη συναρμολόγηση πρέπει να φοράτε γάντια.
- ⚠ Οι διαφορές της πίεσης μεταξύ της σύνδεσης κρύου και ζεστού νερού θα πρέπει να αντισταθμίζονται.

Οδηγίες συναρμολόγησης

- Πριν τη συναρμολόγηση πρέπει να εξεταστεί το προϊόν για ζημιές μεταφοράς. Μετά την εγκατάσταση δεν αναγνωρίζονται ζημιές από τη μεταφορά ή επιφανειακές ζημιές.
- Οι σωλήνες και η μπαταρία πρέπει να τοποθετηθούν σύμφωνα με τα ισχύοντα πρότυπα, να τεθούν υπό πίεση και να δοκιμαστούν.
- Θα πρέπει να τηρούνται οι οδηγίες εγκατάστασης που ισχύουν σε κάθε κράτος.
- Το σετ στην άκρη της μπανιέρας πρέπει να εγκαθίσταται έτσι, ώστε όλα τα εξαρτήματα να είναι προσβάσιμα ανά πάσα στιγμή και εφόσον χρειάζεται να μπορούν να αντικαθίστανται. Για να μην μπορεί να προξενήσει ζημιές το νερό που εισέρχεται από το πέρασμα του ελαστικού σωλήνα όπως επίσης μία διαρροή από τον σωλήνα του ντους κάτω από τη μπανιέρα, θα πρέπει η περιοχή αυτή να προστατευθεί κατάλληλα έναντι διαρροής νερού.
- Προσοχή! Πρέπει να εκτελείται μία φορά το χρόνο ένας έλεγχος στεγανότητας.

Περιγραφή συμβόλων

Μην χρησιμοποιείτε σιλικόνη που περιέχει οξικό οξύ!



Διαστάσεις (βλ. Σελίδα 23)



Ανταλλακτικά (βλ. Σελίδα 24)

Ειδικά αξεσουάρ (δεν περιλαμβάνεται στον παραδοτέο εξοπλισμό)



Κουτί Secuflex #28389000 (βλ. Σελίδα 24)



Σετ μηχανισμού (βλ. Σελίδα 21)

Varnostna opozorila

- ⚠ Pri montaži je treba nositi rokavice, da se preprečijo poškodbe zaradi zmečkanja ali urezov.
- ⚠ Velike razlike v tlaku med priključkom za mrzlo in priključkom za toplo vodo je potrebno izravnati.

Navodila za montažo

- Pred montažo je treba izdelek preveriti glede morebitnih transportnih poškodb. Po vgradnji transportne ali površinske poškodbe ne bodo več priznane.
- Cevi in armaturo je treba montirati, izprati in preveriti po veljavnih standardih.
- Upoštevati je treba pravilnike o inštalacijah, ki veljajo v posamezni državi.
- Komplet robov za kad se mora vgraditi tako, da so vsi elementi vedno dosegljivi in se lahko po potrebi zamenjajo. Da voda, ki vstopa skozi uvodnico gibke cevi, ali pa morebiti netesna gibka cev prhe, ne moreta povzročiti škode pod kadjo, je treba to območje zaščititi pred vdorom vode.
- Pozor! Enkrat na leto je treba izvesti preizkus tesnosti.

Opis simbola

Ne smete uporabiti silikona, ki vsebuje ocetno kislino!



Mere (glejte stran 23)



Rezervni deli (glejte stran 24)

Poseben pribor (Ni vključeno)



Secuflex Box #28389000 (glejte stran 24)



Zaključna garnitura (glejte stran 21)



**Ohutusjuhised**

- △ Kandke paigaldamisel muljumis- ja löikevigastuste vältimiseks kindaid.
- △ Kui külma ja kuuma vee ühenduste surve on väga erinev, tuleb need tasakaalustada.

Paigaldamisjuhised

- Enne paigaldamist tuleb toodet kontrollida transpordikahjustuste osas. Pärast paigaldamist ei tunnustata enam transpordi- või pinnakahjustuste kaebuseid.
- Voolikute ja segisti paigaldamisel, loputamisel ja kontrollimisel tuleb lähtuda kehtivatest normatiividest.
- Vastavas riigis kehtivaid paigalduseeskirju tuleb järgida.
- Vanniäärekomplekt tuleb paigaldada nii, et kõigile selle komponentidele pääseks alati ligi ja neid saaks vajadusel asendada. Et vooliku läbiviigust tulev vesi ja dušivooliku võimalik leke ei tekitaks vanni alla kahjustusi, peab see piirkond olema vee eest kaitsitud.
- Tähelepanu! Kord aastas tuleb teha tiheduse kontroll.

Sümbolite kirjeldus

Ärge kasutage äädikhapet sisaldavat silikooni!



Mõõtude (vt lk 23)



Varuosad (vt lk 24)

Spetsiaalne lisavarustus
(ei sisaldu komplektis)



Secuflex-karp #28389000 (vt lk 24)



Valmiskomplekt (vt lk 21)

Drošības norādes

- △ Montāžas laikā, lai izvairītos no saspiedumiem un iegriezumiem, nepieciešams nēsāt cimdus.
- △ Jāizlīdzina spiediena atšķirības starp aukstā un karstā ūdens pievadiem.

Norādījumi montāžai

- Pirms montāžas nepieciešams pārbaudīt, vai produktam transportēšanas laikā nav radušies bojājumi. Pēc iebūvēšanas bojājumi, kas radušies transportēšanas laikā, vai virsmas bojājumi netiek atzīti.
- Cauruļvadi un maisītājs ir jāuzstāda, jāizskalo un jāpārbauda saskaņā ar spēkā esošajiem standartiem.
- Jāievēro attiecīgās valstīs spēkā esošās montāžas prasības.
- Vannas malām jābūt iebūvētām tā, lai visas būvniecības detaļas vienmēr būtu pieejamas un nomaināmas pēc nepieciešamības. Lai caur uzstādīto cauruli ienākošais ūdens zem vannas nevarētu izraisīt nekādus bojājumus, šī vieta ir jāaizsargā no ūdens noplūdes.
- Uzmanību! Reizi gadā ir jāveic blīvējuma pārbaude.

Simbolu nozīme

Neizmantojiet silikonu, kas satur etiķskābi!



Izmērus (skat. lpp. 23)



Rezerves daļas (skat. lpp. 24)

Speciāli aksesuāri
(komplektā netiek piegādāts)



Secuflex kārbā #28389000 (skat. lpp. 24)



Komplekts (skat. lpp. 21)

Paigaldamine
(vt lk 18)

Montāža
(skat. lpp. 18)

**Sigurnosne napomene**

- ⚠ Prilikom montaže se radi sprečavanja prignječenja i posekofina moraju nositi rukavice.
- ⚠ Velika razlika u pritisku između vruće i hladne vode mora biti izbalansirana.

Instrukcije za montažu

- Pre montaže se mora proveriti da li je proizvod oštećen pri transportu. Nakon ugradnje se ne priznaju nikakve reklamacije koje se odnose na površinska i transportna oštećenja.
- Vodovi i armatura moraju biti postavljeni, isprani i testirani prema važećim normama.
- Treba se pridržavati propisa koji u određenim zemljama važe za instalacije.
- Svi elementi koji se ugrađuju na ivici kade moraju se tako postaviti da budu u svakom trenutku dostupni i da se po potrebi mogu zameniti. Da voda koja curi sa ili iz creva tuša ne bi mogla da izazove štetu ispod kade, ta oblast mora da se zaštititi od vode.
- Pažnja! Jednom godišnje se mora proveriti zaptivenost.

Opis simbola

Nemojte koristiti silikon koji sadrži sirćetnu kiselinu!



Mere (vidi stranu 23)



Rezervni delovi (vidi stranu 24)

Poseban pribor

(Nije sadržano u isporuci)



Secuflex Box #28389000 (vidi stranu 24)



Završni set (vidi stranu 21)

Sikkerhetshenvisninger

- ⚠ Bruk hansker under montasjen for å unngå klem- og kuttskader.
- ⚠ Store trykkdifferanser mellom kaldt- og varmtvannstilkoblinger skal utlignes.

Montagehenvisninger

- Før montasjen skal produktet sjekkes for transportskader. Etter monteringen aksepteres ikke noen transport- eller overflateskader.
- Ledningene og armaturen skal monteres, spyles og sjekkes iht. de gyldige normer.
- Gjeldende retningslinjer for rørleggerarbeid i de enkelte land skal følges.
- Settett for karkanten skal bygges inn slik at alle komponenter til enhver tid er lett tilgjengelige og at de kan byttes ut etter behov. Fordi at vannet som lekker gjennom slangegjennomføring eller fra lekkasjerpå dusjslangen ikke skal forårsake skader under badekaret, skal dette området beskyttes mot lekkasjevann.
- Obs! En gang i året skal det utføres en tetthetskontroll.

Symbolbeskrivelse

Ikke bruk silikon som inneholder eddiksyre!



Mål (se side 23)



Serviceleder (se side 24)

Ekstratilbehør

(ikke med i leveransen)



Secuflex Box #28389000 (se side 24)



Ferdigsett (se side 21)

Montaža
(vidi stranu 18)

Montasje
(se side 18)



Указания за безопасност

- △ При монтажа трябва да се носят ръкавици, за да се избегнат наранявания поради притискане или порязване.
- △ Големите разлики в налягането между изводите за студената и топлата вода трябва да се изравняват.

Указания за монтаж

- Преди монтажа продуктът трябва да се провери за транспортни щети. След монтажа не се признават транспортни или повърхностни щети.
- Тръбопроводите и арматурата трябва да се монтират, промият и проверят в съответствие с валидните норми.
- Трябва да бъдат спазвани валидните в съответните страни предписания за инсталиране.
- Наборът за ръба на ваната трябва да се монтира така, че всички елементи да бъдат достъпни по всяко време и да могат да бъдат сменени при необходимост. За да не се предизвикват повреди под ваната при прекарване на маркучите, а също и евентуална липса на херметичност на маркуча на разпръсквателя, тази област трябва да бъде защитена от пропуски на вода.
- Внимание! Веднъж годишно трябва да се проверява херметичността.

Описание на символите



Не използвайте силикон, съдържащ оцветна киселина!



Размери (вижте стр. 23)



Сервизни части (вижте стр. 24)

Специални принадлежности

(не се съдържа в обема на доставка)



Кутия Secuflex #28389000 (вижте стр. 24)



Готов набор (вижте стр. 21)

安全上の注意

- △ 施工の際は手を挟んだり怪我をしないように、手袋をはめてください。
- △ 給水・湯の圧力差は0.1(MPa)以内としてください。

施工上の注意

- 製品の施工前に輸送でのダメージがないか確認してください。施工後のキズ等のお申し出はお断りさせて頂いています。
- 配管と水栓は、関連法規に従って施工、洗浄、および試験を行ってください。
- 施工行う地域に適用される関連法規をお守りください。
- 浴室水栓は、必要に応じて製品すべての部品の確認・交換ができるようにしてください。表に出ない部分(浴槽下等)は、ホースのプッシュやシャワーホース等からの水漏れなどが生じても被害が広がらないようにしてください。
- 注意! 年に一度、漏洩検査を行ってください。

アイコンの説明



酢酸系シリコンをご使用にならないでください!



寸法 (次のページを参照 23)



スペアパーツ (次のページを参照 24)
スペシャルパーツ (別手配部品)



Secuflex Box #28389000
(次のページを参照 24)



化粧部 (次のページを参照 21)



**Примітки з безпеки**

- ⚠ Під час встановлення слід надягати рукавички, щоб запобігти травмам та порізам.
- ⚠ Гаряча і холодна подачі води повинні мати однаковий тиск.

Інструкції зі встановлення

- Перед встановленням перевірте виріб на наявність пошкоджень під час транспортування. Після встановлення транспортні пошкодження чи пошкодження поверхні не розглядаються.
- Труби та кріплення повинні бути встановлені, промиті та перевірені відповідно до стандартів застосування.
- Необхідно дотримуватися сантехнічних норм, які діють у відповідних країнах.
- Встановлюючи комплект сантехніки для ванни, слід переконаватися, що всі частини знаходяться в межах досяжності та можуть бути зняті в разі необхідності. Щоб уникнути пошкодження водою через втулку шланга або через будь-які дефекти душевого шланга під ванною, ця зона повинна бути захищеною від витoku води.
- Важливо! Раз на рік проводьте перевірку на герметичність.

Опис символу

Не використовуйте силікон, що містить оцтову кислоту!



Розміри (дивіться сторінку 23)



Запчастини (дивіться сторінку 24)

Спеціальні аксесуари

(в комплект поставки не входить)



Secuflex Box #28389000

(дивіться сторінку 24)



Фінішний набір

(дивіться сторінку 21)

تنبيهات الأمان

- ⚠ يجب إرتداء قفازات لليد أثناء التركيب لتجنب حدوث أضرار الإنحشار أو الجروح.
- ⚠ يجب أن يكون تيار الماء الساخن والماء البارد متعادلين في الضغط.

تعليمات التركيب

- قبل القيام بعملية التركيب، يجب فحص المنتج للتأكد من خلوه من أية تلفيات ناتجة عن النقل. بعد القيام بعملية التركيب، لن يتم الاعتراف بوجود أية تلفيات سطحية أو تلفيات ناتجة عن عملية النقل.
- يجب تركيب وغسيل واختبار التوصيلات وخلطات المياه طبقاً للمعايير السارية.
- يجب مراعاة القواعد الخاصة بالتركيب وأعمال السباكة وفقاً للوائح الخاصة بكل بلد.
- يجب تركيب مجموعة حواف البانيو بطريقة تسمح بالوصول لجميع قطع الغيار في جميع الأوقات حتى يمكن استبدالها إذا لزم الأمر. حتى لا تحدث أية أضرار نتيجة الماء الداخل عن طريق فتحة الخرطوم وإمكانية تسريب عن طريق خرطوم الدوش أسفل البانيو، يجب حماية هذا النطاق من تسرب الماء.
- تنبيه! يجب عمل إختبار سنوي على جلب منع التسرب.

وصف الرمز

هام! لا تستخدم السليكون الذي يحتوي على أحماض!



أبعاد (راجع صفحة 23)



قطع الغيار (راجع صفحة 24)



ملحقات خاصة

(غير مدرج مع المحتويات المسلمة)

صندوق Secuflex #28389000

(راجع صفحة 24)



مجموعة كاملة. (راجع صفحة 21)



Монтажний
(дивіться сторінку 18)



التركيب



(راجع صفحة 18)

Güvenlik uyarıları

- △ Montaj esnasında ezilme ve kesilme gibi yaralanmaları önlemek için eldiven kullanılmalıdır.
- △ Sıcak ve soğuk su bağlantıları arasında büyük basınç farklılıkları varsa, bu basınç farklılıklarının dengelenmesi gerekir.

Montaj açıklamaları

- Montaj işleminden önce ürün nakliye hasarları yönünden kontrol edilmelidir. Montaj işleminden sonra nakliye veya yüzey hasarları için sorumluluk üstlenilmemektedir.
- Boruların ve armatürün montajı, yıkanması ve kontrolü geçerli normlara göre yapılmalıdır.
- Ülkelerde geçerli kurulum yönetmeliklerine riayet edilmelidir.
- Tekne kenarı seti, tüm yapı parçaları her zaman ulaşılabilir olacak ve gerektiğinde değiştirilebileceği şekilde monte edilmelidir. Hortumun içinden akan suyun ve fiskeye hortumundaki olası bir sızıntının teknenin altında herhangi bir hasara yol açmaması için, bu bölge su sızıntısına karşı korunmalıdır.
- Önemli! Yılda bir kez sızdırmazlık testinin yapılması gereklidir.

Simge açıklaması



Asetik asit içeren silikon kullanmayın!



Ölçüleri (bakınız sayfa 23)



Yedek Parçalar (bakınız sayfa 24)

Özel aksesuarlar

(Teslimat kapsamına dahil değildir)



Secuflex Box #28389000 (bakınız sayfa 24)



Dışı set (bakınız sayfa 21)

Garanti Belgesi

Üretici veya İthalatçı Firmasının

Unvanı: Hansgrohe Armatür Ltd. Şti
Adresi: Fulya Mahallesi Bahçeler Sokak Efe han 20/C
Mecidiyeköy Şişli İstanbul
Telefonu: (0-212) 273 07 30
Faks: (0-212) 273 07 40
web adresi: www.hansgrohe.com.tr

Malın

Markası: Hansgrohe
Cinsi: Sıhhi tesisat malzemesi
Garanti Süresi: 2 YIL
Azami Tamir Süresi: 20 İş günü

Genel Müdür

Albert Emlek

Satıcı Firmasının:

Unvanı:

Adresi:

Telefonu:

Faks:

e-posta:

Fatura Tarih ve Sayısı:

Marka ve Modeli:

Teslim Tarihi ve Yeri:

Yetkilinin İmzası:

Firmanın Kaşesi:

Bu bölümü, ürünü aldığınız Yetkili Satıcı imzalayacak ve kaşeyecektir.

Montajı

(bakınız sayfa 18)



**Biztonsági utasítások**

- ⚠️ A szerelésnél a zúródások és vágási sérülések elkerülése érdekében kesztyűt kell viselni.
- ⚠️ A hidegvíz- és a melegvíz-csatlakozások közötti nagy nyomáskülönbséget kikell egyenlíteni!

Szerelési utasítások

- A szerelés előtt ellenőrizni kell, hogy a terméknek nincs-e szállítási sérülése. Beépítés után a szállítási- vagy felületi sérüléseket nem ismerik el.
- A vezetékeket és a csaptelepet az érvényes szabványoknak megfelelően kell felszerelni, öblíteni és ellenőrizni
- Az egyes országokban érvényes installációs irányelveket be kell tartani.
- A kádperem készletet úgy kell beépíteni, hogy minden alkatrész bármikor elérhető legyen, és szükség esetén ki lehessen cserélni. Azért, hogy a tömlőátvezetésen belépő víz és a zuhanytömlő esetleges szivárgása ne okozzon károkat a kád alatt, ezt a területet szivárgó víz ellen védeni kell.
- Figyelem! Évente egyszer szivárgási ellenőrzést kell végezni.

Szimbólumok leírása

Ne használjon ecetsavtartalmú szilikon!



Méretet (lásd a oldalon 23)



Tartozékok (lásd a oldalon 24)

Egyéb tartozék

(a szállítási egység nem tartalmazza)



Secuflex Box #28389000 (lásd a oldalon 24)



A kész szerelvény

(lásd a oldalon 21)

הערות בטיחות

- ⚠️ יש להשתמש בכפפות בזמן ההתקנה כדי למנוע פציעות וחתכים
- ⚠️ למערכת המים החמים והקרים צריכים להיות לחצים שווים

הוראות התקנה

- לפני ההתקנה, בדוק אם נגרמו למוצר נזקים בהובלה אחרי ההתקנה, לא נכיר בנזקים שנגרמו בהובלה או בנזקים במשטחים
- חובה להתקין את הצינורות והאביזרים, לשטוף אותם ולבדוק אותם על פי התקנים הישימים
- צריך לפעול על פי חוקי השרברבות הישימים במדינת ההתקנה
- כשמתקנים את סט אביזרי האמבטיה, צריך להבטיח שכל החלקים נגישים בקלות וש אפשר להסיר אותם בעת הצורך. כדי למנוע נזק עקב חדירת מים דרך תותב הצינור או בשל ליקויים בצינור המקלחת מתחת לאמבטיה, צריך להגן על האזור הזה מפני דליפת מים חשוב! בצע בדיקת דליפות אחת לשנה

תיאור הסמל

אסור להשתמש בסיליקון המכיל חומצה אצטית!



מידות (ראה עמוד 23)



חלקי חילוף (ראה עמוד 24)



אביזרים מיוחדים

(הזמנה של פריט אקסטרה)

קופסת Secuflex #28389000 (ראה עמוד 24)



סט גימור (ראה עמוד 21)



Сzerelés
(lásd a oldalon 18)

הרכבה
(ראה עמוד 18)



1323318X / 1324418X

1a

110 110

AXOR Urquiola 11436XXX → **2**

1b

125 125

Metris S 31436007 / 31443000 / 31443007 / 31447007 **Focus S** 31747007 **Focus E²** 31936000
Talis S 32313007 / 72419000 / 72419007
Logis 71300007 / 71314000 / 71314007
Novus 71333000 / 71333007
Talis E 71747000 / 71747007 / 71748000 / 71748007
AXOR Citterio 39436XXX

→ **3**

2

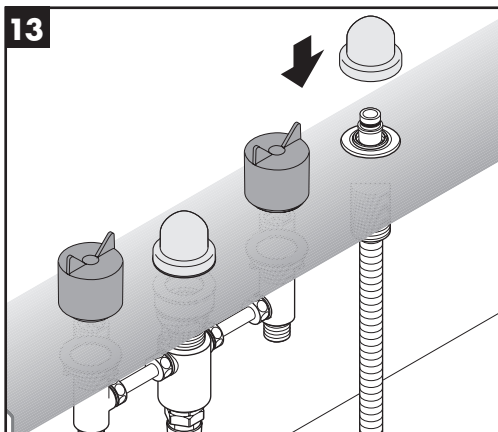
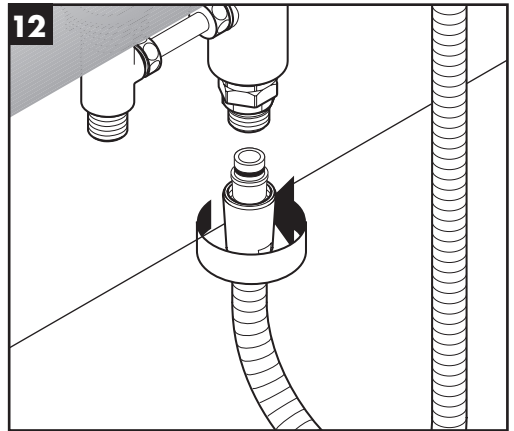
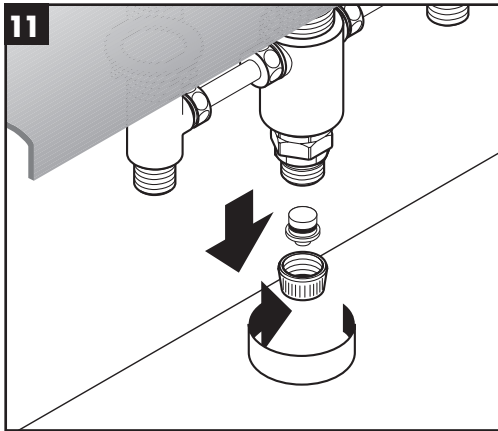
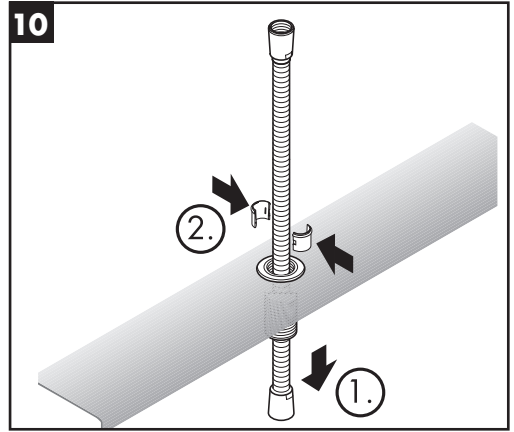
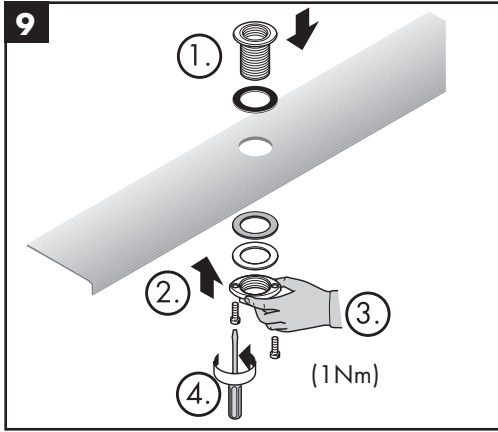
15 mm

1. 2. 3.

3

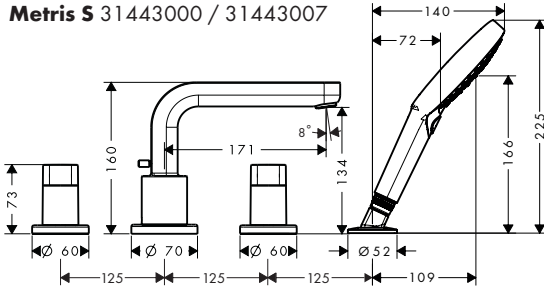
SW 17 mm
(12 Nm)

4

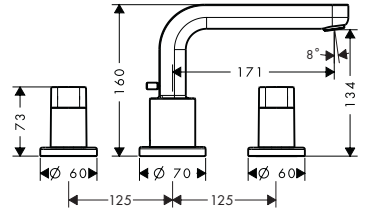




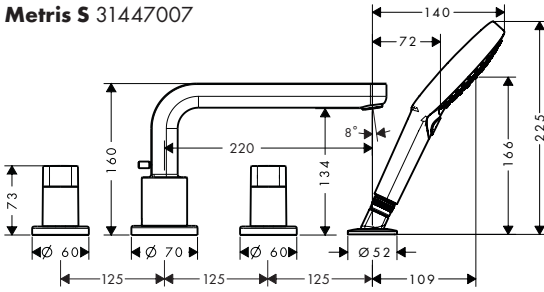
Metris S 31443000 / 31443007



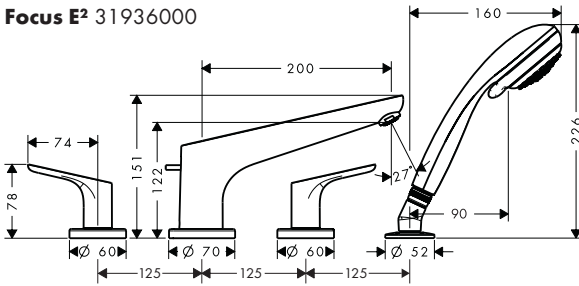
Metris S 31436007



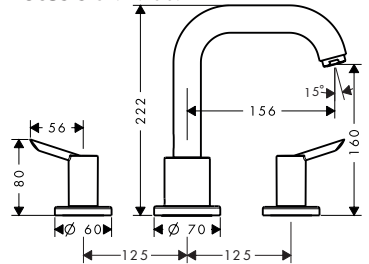
Metris S 31447007



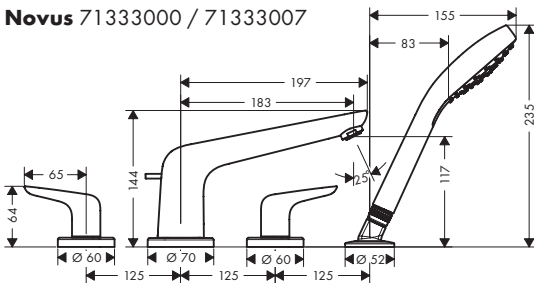
Focus E² 31936000



Focus S 31747007

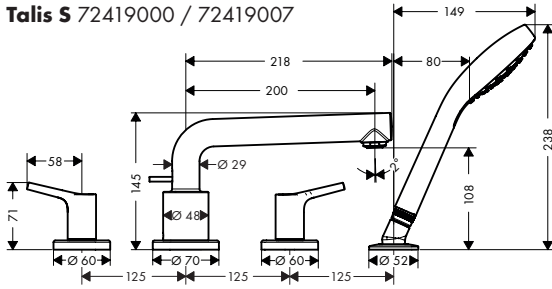


Novus 71333000 / 71333007

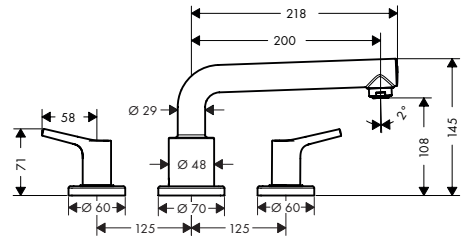




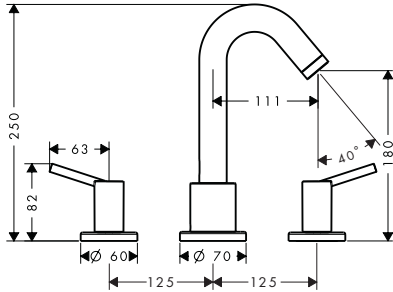
Talis S 72419000 / 72419007



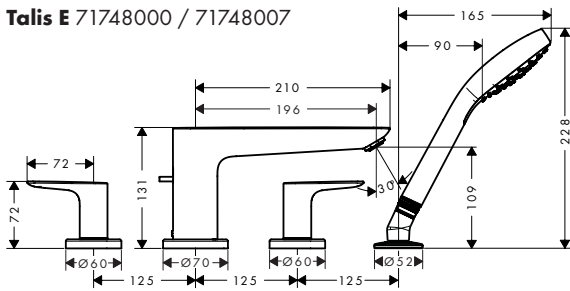
Talis S 72415007



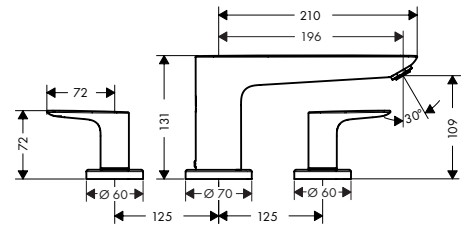
Talis S 32313007



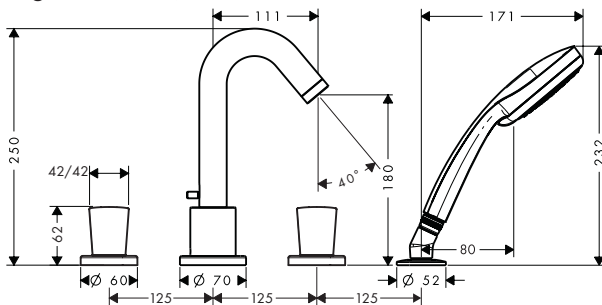
Talis E 71748000 / 71748007



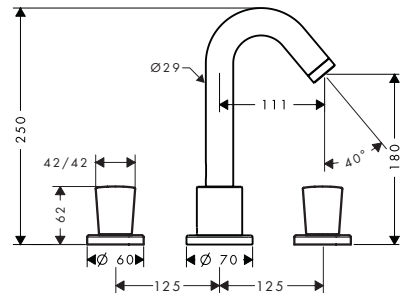
Talis E 71747000 / 71747007



Logis 71314000 / 71314007

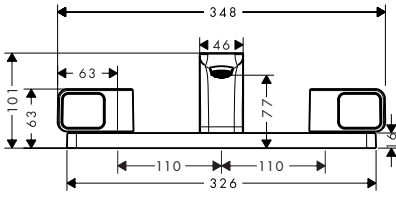


Logis 71300007

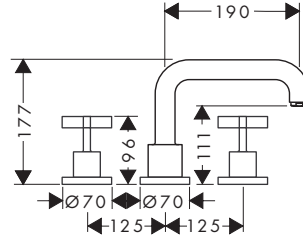




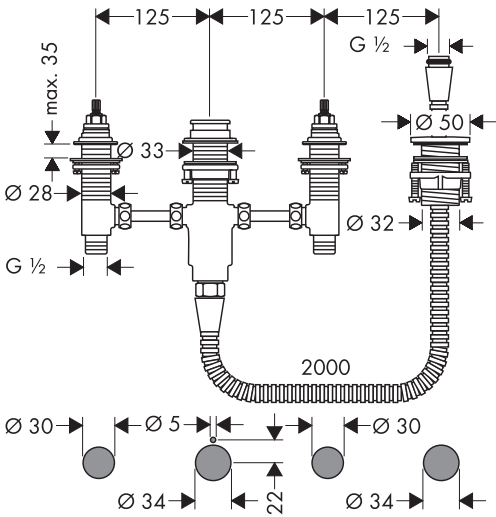
AXOR Urquiola 11436XXX



AXOR Citterio 39436XXX



1324418X



1323318X

