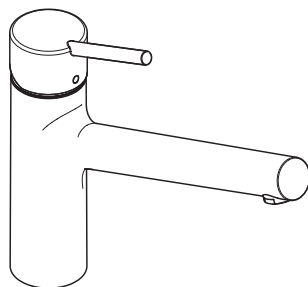


| | | |
|-----------|---|-----------|
| DE | Gebrauchsanleitung / Montageanleitung | 2 |
| FR | Mode d'emploi / Instructions de montage | 3 |
| EN | Instructions for use / assembly instructions | 4 |
| IT | Istruzioni per l'uso / Istruzioni per Installazione | 5 |
| ES | Modo de empleo / Instrucciones de montaje | 6 |
| NL | Gebruiksaanwijzing / Handleiding | 7 |
| DK | Brugsanvisning / Monteringsvejledning | 8 |
| PT | Instruções para uso / Manual de Instalação | 9 |
| PL | Instrukcja obsługi / Instrukcja montażu | 10 |
| CS | Návod k použití / Montážní návod | 11 |
| SK | Návod na použitie / Montážny návod | 12 |
| ZH | 用户手册 / 组装说明 | 13 |
| RU | Руководство пользователя / Инструкция по монтажу | 14 |
| FI | Käyttöohje / Asennusohje | 15 |
| SV | Bruksanvisning / Monteringsanvisning | 16 |
| LT | Vartotojo instrukcija / Montavimo instrukcijos | 17 |
| HR | Upute za uporabu / Uputstva za instalaciju | 18 |
| TR | Kullanım kılavuzu / Montaj kılavuzu | 19 |
| RO | Manual de utilizare / Instrucțiuni de montare | 20 |
| EL | Οδηγίες χρήσης / Οδηγία συναρμολόγησης | 21 |
| SI | Navodilo za uporabo / Navodila za montažo | 22 |
| ET | Kasutusjuhend / Paigaldusjuhend | 23 |
| LV | Lietošanas pamācība / Montāžas instrukcija | 24 |
| SR | Uputstvo za upotrebu / Uputstvo za montažu | 25 |
| NO | Bruksanvisning / Montasjeveiledning | 26 |
| BG | Инструкция за употреба / Ръководство за монтаж | 27 |
| SQ | Udhëzuesi i përdorimit / Udhëzime rreth montimit | 28 |
| AR | دليل الاستخدام / تعليمات التجميع | 29 |
| HU | Használati útmutató / Szerelési útmutató | 30 |
| JP | 取扱説明書 / 施工説明書 | 32 |



Talis M52 170 1jet
32851000

Talis M52 170 1jet Eco
32857000



Sicherheitshinweise

- ⚠ Bei der Montage müssen zur Vermeidung von Quetsch- und Schnittverletzungen Handschuhe getragen werden.
- ⚠ Große Druckunterschiede zwischen den Kalt- und Warmwasseranschlüssen müssen ausgeglichen werden.
- **32857000:** Die Armatur kann nicht in Verbindung mit einem Durchlauferhitzer verwendet werden.

Montagehinweise

- Vor der Montage muss das Produkt auf Transportschäden untersucht werden. Nach dem Einbau werden keine Transport- oder Oberflächenschäden anerkannt.
- Die Leitungen und die Armatur müssen nach den gültigen Normen montiert, gespült und geprüft werden.
- Die in den Ländern jeweils gültigen Installationsrichtlinien sind einzuhalten.

Technische Daten

| | |
|----------------------------------|---------------------------------------|
| Betriebsdruck: | max. 1 MPa |
| Empfohlener Betriebsdruck: | 0,1 - 0,5 MPa |
| Prüfdruck: | 1,6 MPa (1 MPa = 10 bar = 147 PSI) |
| Heißwassertemperatur: | max. 70 °C |
| Empfohlene Heißwassertemperatur: | 65 °C |
| Thermische Desinfektion: | 70 °C / 4 min |

Das Produkt ist ausschließlich für Trinkwasser konzipiert!

Symbolerklärung

 Kein essigsäurehaltiges Silikon verwenden!

Justierung (siehe Seite 34)

Einstellen der Warmwasserbegrenzung. In Verbindung mit Durchlauferhitzern ist eine Warmwassersperre nicht zu empfehlen.



Maße (siehe Seite 35)



Durchflussdiagramm (siehe Seite 35)



Serviceteile (siehe Seite 37)

Sonderzubehör

(nicht im Lieferumfang enthalten)



Adapter (G^{3/8} / G^{1/2}) #93395000 (siehe Seite 37)



Reinigung (siehe Seite 38)



Bedienung (siehe Seite 36)

Hansgrohe empfiehlt, morgens oder nach längeren Stagnationszeiten den ersten halben Liter nicht als Trinkwasser zu verwenden.



Prüfzeichen (siehe Seite 36)

| Störung | Ursache | Abhilfe |
|--|---|-----------------------------------|
| Armatur schwergängig | - Kartusche defekt, verkalkt | - Kartusche austauschen |
| Armatur tropft | - Kartusche defekt | - Kartusche austauschen |
| Wasseraustritt im Bereich des Schwenkauslaufes | - O-Ring defekt | - O-Ring austauschen |
| Wasseraustritt am Befestigungsschaft | - O-Ring am Anschluss Schlauch defekt | - O-Ring austauschen |
| Zu niedrige Warmwassertemperatur | - Warmwasserbegrenzung falsch eingestellt | - Warmwasserbegrenzung einstellen |



Consignes de sécurité

- ⚠ Lors du montage, porter des gants de protection pour éviter toute blessure par écrasement ou coupure.
- ⚠ Il est conseillé d'équilibrer les pressions de l'eau chaude et froide.
- **32857000:** Le robinet ne fonctionne pas avec une production d'eau chaude instantanée.

Instructions pour le montage

- Avant son montage, s'assurer que le produit n'a subi aucun dommage pendant le transport. Après le montage, tout dommage de transport ou de surface ne pourra pas être reconnu.
- Les conduites et la robinetterie doivent être montés, rincés et contrôlés selon les normes en vigueur.
- Les directives d'installation en vigueur dans le pays concerné doivent être respectées.

Informations techniques

| | |
|---------------------------------|---------------------------------------|
| Pression de service autorisée: | max. 1 MPa |
| Pression de service conseillée: | 0,1 - 0,5 MPa |
| Pression maximum de contrôle: | 1,6 MPa (1 MPa = 10 bar = 147 PSI) |
| Température d'eau chaude: | max. 70 °C |
| Température recommandée: | 65 °C |
| Désinfection thermique: | 70 °C / 4 min |

Le produit est exclusivement conçu pour de l'eau potable!

Description du symbole



Ne pas utiliser de silicone contenant de l'acide acétique!



Étalonnage (voir pages 34)

Réglage de la limitation d'eau chaude. En liaison avec les chauffe-eau, un blocage de l'eau chaude n'est pas recommandable.



Dimensions (voir pages 35)



Diagramme du débit

(voir pages 35)



Pièces détachées (voir pages 37)

Accessoires en option

(ne fait pas partie de la fourniture)



Adaptateur (G^{3/8} / G^{1/2})
#93395000 (voir pages 37)



Nettoyage (voir pages 38)



Instructions de service

(voir pages 36)

Hansgrohe recommande de ne pas utiliser le premier demi-litre le matin ou après une période de stagnation prolongée.



Classification acoustique et débit

(voir pages 36)

| Dysfonctionnement | Origine | Solution |
|---|--|--|
| Dureté de fonctionnement | - Cartouche défectueuse, entartrée | - Changer la cartouche |
| Le mitigeur goutte | - Cartouche défectueuse | - Changer la cartouche |
| Fuite à l'embase du bec | - Joint torique défectueux | - Changer le joint torique |
| Fuite à la fixation sous le mitigeur | - Joint torique sous les flexible de raccords défectueux | - Changer le joint torique |
| Température d'eau chaude trop basse, pas d'eau froide | - Limiteur de température mal positionné | - Positionner le limiteur de température |



Safety Notes

- △ Gloves should be worn during installation to prevent crushing and cutting injuries.
- △ The hot and cold supplies must be of equal pressures.
- **32857000:** The mixer can not used together with a continuous flow water heater.

Installation Instructions

- Prior to installation, inspect the product for transport damages. After it has been installed, no transport or surface damage will be honoured.
- The pipes and the fixture must be installed, flushed and tested as per the applicable standards.
- The plumbing codes applicable in the respective countries must be observed.

Technical Data

Operating pressure: max. 1 MPa
 Recommended operating pressure: 0,1 - 0,5 MPa
 Test pressure: 1,6 MPa
 (1 MPa = 10 bar = 147 PSI)

Hot water temperature: max. 70 °C
 Recommended hot water temp.: 65 °C
 Thermal disinfection: 70 °C / 4 min

The product is exclusively designed for drinking water!

Symbol description



Do not use silicone containing acetic acid!



Adjustment (see page 34)

To adjust the hot water limiter. Using a hot water limiter in combination with a continuous flow water heater is not recommended.



Dimensions (see page 35)



Flow diagram (see page 35)



Spare parts (see page 37)

Special accessories (order as an extra)



Adapter (G^{3/8} / G^{1/2})
 #93395000 (see page 37)



Cleaning (see page 38)



Operation (see page 36)

Hansgrohe recommends not to use as drinking water the first half liter of water drawn in the morning or after a prolonged period of non-use.



Test certificate (see page 36)

| Fault | Cause | Remedy |
|--|--|-------------------------|
| Mixer stiff | - Cartridge defective, calcified | - Exchange cartridge |
| Mixer dripping | - Cartridge defective | - Exchange cartridge |
| Water escaping in area of swivel spout | - O-ring defective | - Exchange O-ring |
| Water escaping at the threaded base | - O-ring at the connection hose defective. | - Exchange O-ring |
| Hot water temperature too low | - Hot water limiter incorrectly set | - Set hot water limiter |



Indicazioni sulla sicurezza

⚠ Durante il montaggio, per evitare ferite da schiacciamento e da taglio bisogna indossare guanti protettivi.

⚠ **Attenzione!** Compensare le differenze di pressione tra i collegamenti dell'acqua fredda e dell'acqua calda.

- **32857000:** Il rubinetto non può essere utilizzato insieme ad uno scaldacqua istantaneo.

Istruzioni per il montaggio

- Prima del montaggio è necessario controllare che non ci siano stati danni durante il trasporto. Una volta eseguito il montaggio, non verranno riconosciuti eventuali danni di trasporto o delle superfici.
- Montare, lavare e controllare tubature e rubinetteria rispettando le norme correnti.
- Vanno rispettate le direttive di installazione nazionali vigenti nel rispettivo paese.

Dati tecnici

Pressione d'uso: max. 1 MPa

Pressione d'uso consigliata: 0,1 - 0,5 MPa

Pressione di prova: 1,6 MPa

(1 MPa = 10 bar = 147 PSI)

Temperatura dell'acqua calda: max. 70 °C

Temp. dell'acqua calda consigliata: 65 °C

Disinfezione termica: 70 °C / 4 min

Il prodotto è concepito esclusivamente per acqua potabile!

Descrizione simbolo



Non utilizzare silicone contenente acido acetico!



Taratura (vedi pagg. 34)

Regolazione del limitatore di erogazione d'acqua calda. Un limitatore di erogazione di acqua calda in combinazione con le caldaie istantanee non è consigliabile.



Ingombri (vedi pagg. 35)



Diagramma flusso (vedi pagg. 35)



Parti di ricambio (vedi pagg. 37)

Accessori speciali

(non contenuto nel volume di fornitura)



Adattatore (G^{3/8} / G^{1/2})

#93395000 (vedi pagg. 37)



Pulitura (vedi pagg. 38)



Procedura (vedi pagg. 36)

Hansgrohe raccomanda, di mattina oppure dopo lunghi tempi di stagnazione, di non utilizzare il primo mezzo litro come acqua potabile.



Segno di verifica (vedi pagg. 36)

| Problema | Possibile causa | Rimedio |
|--|--|--|
| Miscelatore duro | - Cartuccia difettosa | - Sostituire la cartuccia |
| Miscelatore gocciola | - Cartuccia difettosa | - Sostituire la cartuccia |
| Perdita di acqua intorno all'erogazione girevole | - O-ring difettoso | - Sostituire l'o-ring |
| Perdita di acqua al set di fissaggio | - O-ring al raccordo flessibile difettoso | - Sostituire l'o-ring |
| Temperatura dell'acqua calda | - Limitazione dell'acqua calda regolata male | - Regolare la limitazione dell'acqua calda |



Indicaciones de seguridad

- △ Durante el montaje deben utilizarse guantes para evitar heridas por aplastamiento o corte.
- △ Grandes diferencias de presión en servicio entre agua fría y agua caliente deben equilibrarse.
- **32857000:** Este grifo no es apto en combinación con un calentador continuo.

Indicaciones para el montaje

- Antes del montaje se debe examinar el producto contra daños de transporte. Después de la instalación no se reconoce ningún daño de transporte o de superficie.
- Los conductos y la grifería deben montarse, lavarse y comprobarse según las normas vigentes.
- Es obligatorio el cumplimiento de las directrices de instalación vigentes en el país respectivo.

Datos técnicos

| | |
|--------------------------------------|----------------------------|
| Presión en servicio: | max. 1 MPa |
| Presión recomendada en servicio: | 0,1 - 0,5 MPa |
| Presión de prueba: | 1,6 MPa |
| | (1 MPa = 10 bar = 147 PSI) |
| Temperatura del agua caliente: | max. 70 °C |
| Temp. recomendada del agua caliente: | 65 °C |
| Desinfección térmica: | 70 °C / 4 min |

El producto ha sido concebido exclusivamente para agua potable.

Descripción de símbolos



No utilizar silicona que contiene ácido acético!



Ajuste (ver página 34)

Ajuste del límite de agua caliente. En combinación con calentadores continuos no es recomendable utilizar un bloqueo de agua caliente.



Dimensiones (ver página 35)



Diagrama de circulación
(ver página 35)



Repuestos (ver página 37)

Opcional (no incluido en el suministro)



Adaptador (G^{3/8} / G^{1/2})
#93395000 (ver página 37)



Limpiar (ver página 38)



Manejo (ver página 36)

Hansgrohe recomienda no utilizar el primer medio litro como agua potable por las mañanas o tras un largo periodo de inactividad.



Marca de verificación
(ver página 36)

Problema

Causa

Solución

| | | |
|--|---|-----------------------|
| Manecilla va dura | - cartucho dañado | - cambiar el cartucho |
| Grifo pierde agua | - cartucho dañado | - cambiar el cartucho |
| Pérdida de agua en el caño giratorio | - junta dañado | - cambiar juntas |
| Pérdida de agua en el set de fijación | - Daños en la junta de la conexión flexible | - cambiar juntas |
| Temperatura del agua caliente demasiado baja | - tope de agua caliente mal | - ajustar tope |



Veiligheidsinstructies

- △ Bij de montage moeten ter voorkoming van knel- en snijwonden handschoenen worden gedragen.
- △ Grote drukverschillen tussen de koud- en warmwater-toevoer dienen vermeden te worden.
- **32857000:** Het artikel kan niet in combinatie met een doorstroomtoestel toegepast worden.

Montage-instructies


- Vóór de montage moet het product gecontroleerd worden op transportschade. Na de inbouw wordt geen transport- of oppervlakteschade meer aanvaard.
- De leidingen en armaturen moeten gemonteerd, gespoeld en gecontroleerd worden volgens de geldige normen.
- De in de overeenkomstige landen geldende installatierichtlijnen moeten nageleefd worden.

Technische gegevens

| | |
|------------------------------|---------------------------------------|
| Werkdruk: max. | max. 1 MPa |
| Aanbevolen werkdruk: | 0,1 - 0,5 MPa |
| Getest bij: | 1,6 MPa (1 MPa = 10 bar = 147 PSI) |
| Temperatuur warm water: | max. 70 °C |
| Aanbevolen warm water temp.: | 65 °C |
| Thermische desinfectie: | 70 °C / 4 min |

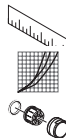
Het product is uitsluitend ontworpen voor drinkwater!

Symboolbeschrijving

 Gebruik geen zuurhoudende silicone!

 **Instellen** (zie blz. 34)

Instellen van de warmwaterbegrenzing. In combinatie met een doorstroomer is een warmwaterblokkering niet aanbevelenswaardig.




Maten (zie blz. 35)

Doorstroomdiagram (zie blz. 35)

Service onderdelen (zie blz. 37)

Toebehoren

(behoort niet tot het leveringspakket)

 Adapter (G³/₈ / G¹/₂)
#93395000 (zie blz. 37)

 **Reinigen** (zie blz. 38)

 **Bediening** (zie blz. 36)

Hansgrohe raadt aan om 's morgens na langere stagnatietijden de eerste halve liter niet als drinkwater te gebruiken.

 **Keurmerk** (zie blz. 36)

| Storing | Oorzaak | Oplossing |
|---|---|--------------------------------|
| Bediening zwaar | - Kardoes defect of verkalkt | - Kardoes uitwisselen |
| Mengkraan lekt | - Kardoes defect | - Kardoes uitwisselen |
| Lekkage tussen aansluiting uitloop en kraanhuis | - O-ring defect | - O-ring uitwisselen |
| Lekkage op montageschacht | - O-ring van aansluitlang defect | - O-ring uitwisselen |
| Temperatuur van warm water te laag | - Heetwaterbegrenzer verkeerd ingesteld | - Heetwaterbegrenzer instellen |



Sikkerhedsanvisninger

- △ Ved monteringen skal der bruges handsker for at undgå kvæstelser og snitsår.
- △ Større trykforskel mellem koldt og varmt vand bør udjævnes.
- **32857000:** Armaturet bør ikke anvendes i forbindelse med en gennemstrømningsvandvarmer.

Monteringsanvisninger

- Før monteringen skal produktet kontrolleres for transportskader. Efter monteringen godkendes transportskader eller skader på overfladen ikke længere.
- Ledningerne og armaturerne skal monteres, skylles og kontrolleres iht. de gældende standarder.
- Installationsbestemmelserne, der gælder i det enkelte land, skal overholdes.

Tekniske data

Driftstryk: max. 1 MPa
 Anbefalet driftstryk: 0,1 - 0,5 MPa
 Prøvetryk: 1,6 MPa
 (1 MPa = 10 bar = 147 PSI)

Varmtvandstemperatur: max. 70 °C
 Anbefalet varmtvandsstemperatur: 65 °C
 Termisk desinfektion: 70 °C / 4 min

Produktet er udelukkende beregnet til drikkevand!

Symbolbeskrivelse



Der må ikke benyttes eddikesyreholdig silikone!



Forindstilling (se s. 34)

Indstilling af varmtvandsbegrænsningen. I forbindelse med gennemstrømningsvandvarmere anbefaler vi ikke en varmtvandsspærre.



Målene (se s. 35)



Gennemstrømningsdiagram

(se s. 35)



Reservedele (se s. 37)



Adapter (G^{3/8} / G^{1/2}) #93395000 (se s. 37)



Rengøring (se s. 38)



Brugsanvisning (se s. 36)

Hansgrohe anbefaler at den første halve liter om morgenen eller efter længere stagneringstider ikke anvendes som drikkevand.



Godkendelse (se s. 36)

| Fejl | Årsag | Hjælp |
|---|---|-----------------------------------|
| Grebet går trægt | - Kartusche defekt, tilkalket | - Udskift kartusche |
| Armaturet drypper | - Defekt kartusche | - Udskift kartusche |
| Armaturet drypper ved svingtuden. | - Defekt o-ring | - Udskift o-ring |
| Armaturet er utæt ved befæstelsesdelene | - Defekt o-ring på tilslutningsslange | - Udskift o-ring |
| For lav varmtvands-temperatur | - Varmtvandsbegrænsningen er forkert indstillet | - Indstil varmtvandsbegrænsningen |



Avisos de segurança

- ⚠ Durante a montagem devem ser utilizadas luvas de protecção, de modo a evitar ferimentos resultantes de entalamentos e de cortes.
- ⚠ Grandes diferenças entre as pressões das águas quente e fria devem ser compensadas.
- **32857000:** A misturadora não pode ser utilizada com esquentadores instantâneos ou caldeira.

Avisos de montagem

- Antes da montagem deve-se controlar o produto relativamente a danos de transporte. Após a montagem não são aceites quaisquer danos de transporte ou de superfície.
- As tubagens e a torneira têm que ser montadas, enxaguadas e verificadas de acordo com as normas em vigor.
- A prescrições de instalação válidas nos respetivos países devem ser respeitadas.

Dados Técnicos

| | |
|--------------------------------|----------------------------|
| Pressão de funcionamento: | max. 1 MPa |
| Pressão de func. recomendada: | 0,1 - 0,5 MPa |
| Pressão testada: | 1,6 MPa |
| | (1 MPa = 10 bar = 147 PSI) |
| Temperatura da água quente: | max. 70 °C |
| Temp. água quente recomendada: | 65 °C |
| Desinfecção térmica: | 70 °C / 4 min |

Este produto foi única e exclusivamente concebido para água potável!

Descrição do símbolo



Não utilizar silicone que contenha ácido acético!



Afinação (ver página 34)

Ajuste do limitador de água quente. Em combinação com um esquentador, não é recomendável o uso de um bloqueio de água quente.



Medidas (ver página 35)



Fluxograma (ver página 35)



Peças de substituição

(ver página 37)

Acessórios especiais

(não incluído no volume de fornecimento)



Adaptador (G $\frac{3}{8}$ / G $\frac{1}{2}$)
#93395000 (ver página 37)



Limpeza (ver página 38)



Funcionamento (ver página 36)

A Hansgrohe recomenda a não utilização do primeiro meio litro de água, de manhã ou após longas paragens, para fins de consumo.



Marca de controlo (ver página 36)

| Falha | Causa | Solução |
|--|--|--------------------------------------|
| Misturadora perra | - Cartucho defeituoso, calcificado | - Substituir o cartucho |
| Misturadora a pingar | - Cartucho defeituoso | - Substituir o cartucho |
| Perde água na zona da bica rotativa | - O-ring defeituoso | - Trocar o-ring |
| Perde água pela base roscada | - O-ring dos tubo de ligação defeituoso | - Trocar o-ring |
| Temperatura da água quente muito baixa | - O limitador de temperatura está incorrectamente colocado | - Regular o limitador de temperatura |



Wskazówki bezpieczeństwa

- △ Aby uniknąć zranień na skutek zgniecenia lub przecięcia, podczas montażu należy nosić rękawice ochronne.
- △ Znaczne różnice ciśnień na doptywach ciepłej i zimnej wody muszą zostać wyrównane.
- **32857000:** Armatura nie może współpracować z przepływowymi podgrzewaczami wody.

Wskazówki montażowe

- Przed montażem należy skontrolować produkt pod kątem szkód transportowych. Po montażu nie widać żadnych szkód transportowych ani szkód na powierzchni.
- Przewody i armatura muszą być montowane, płukane i kontrolowane według obowiązujących norm.
- Należy przestrzegać wytycznych instalacyjnych obowiązujących w danym kraju.

Dane techniczne

| | |
|--|-----------------------------|
| Ciśnienie robocze: | maks. 1 MPa |
| Zalecane ciśnienie robocze: | 0,1 - 0,5 MPa |
| Ciśnienie próbne: | 1,6 MPa |
| | (1 MPa = 10 bary = 147 PSI) |
| Temperatura wody gorącej: | maks. 70 °C |
| Zalecana temperatura wody gorącej: | 65 °C |
| Dezynfekcja termiczna: | 70 °C / 4 min |
| Produkt przeznaczony wyłącznie do wody pitnej! | |

Opis symbolu



Nie stosować silikonów zawierających kwas octowy!



Ustawianie (patrz strona 34)

Ustawianie ogranicznika ciepłej wody. Używanie ogranicznika temperatury wody w połączeniu z przepływowym podgrzewaczem wody nie jest zalecane.



Wymiary (patrz strona 35)



Schemat przepływu (patrz strona 35)



Części serwisowe (patrz strona 37)

Wyposażenie specjalne

(Nie jest częścią dostawy)



Prześciówka (G³/₈ / G¹/₂)
#93395000 (patrz strona 37)



Czyszczenie (patrz strona 38)



Obsługa (patrz strona 36)

Hansgrohe zaleca, by z rana lub po dłuższym czasie niekorzystania, pierwsze pół litra wody nie używać jako wody pitnej.



Znak jakości (patrz strona 36)

Usterka

Przyczyna

Pomoc

| | | |
|-------------------------------------|---|------------------------------------|
| Uchwyt armatury pracuje z wysiłkiem | - Uszkodzony wkład, zakamieniony | - Wymiana wkładu |
| Armatura cieknie | - Uszkodzony wkład | - Wymiana wkładu |
| Wyciek wody w obszarze wylewki | - Uszkodzony o-ring | - Wymienić o-ring |
| Wyciek wody przy mocowaniu od dołu | - Uszkodzony o-ring przy wężu przyłączeniowym | - Wymienić o-ring |
| Za niska temperatura ciepłej wody | - Niewłaściwe ustawienie ogranicznik ciepłej wody | - Ustawić ogranicznik ciepłej wody |





Bezpečnostní pokyny

- △ Pro zabránění řezným zraněním a pohmožděninám je nutné při montáži nosit rukavice.
- △ Je nutné vyrovnat velké rozdíly tlaku mezi přípoji studené a teplé vody.
- **32857000:** Armatura se nesmí používat v kombinaci s průtokovým ohřívačem.

Pokyny k montáži


- Před montáží je třeba produkt zkontrolovat, zda nebyl při transportu poškozen. Po zabudování nebudou uznány žádné škody způsobené transportem nebo poškození povrchu.
- Vedení a armatura musí být namontovány, propláchnuty a otestovány podle platných norem.
- Je třeba dodržovat montážní pravidla platné v dané zemi.

Technické údaje

| | |
|--------------------------------|----------------------------|
| Provozní tlak: | max. 1 MPa |
| Doporučený provozní tlak: | 0,1 - 0,5 MPa |
| Zkušební tlak: | 1,6 MPa |
| | (1 MPa = 10 bar = 147 PSI) |
| Teplota horké vody: | max. 70 °C |
| Doporučená teplota horké vody: | 65 °C |
| Teplná desinfekce: | 70 °C / 4 min |

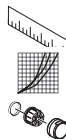
Výrobky Hansgrohe jsou vhodné pro přímý kontakt s pitnou vodou.

Popis symbolů

 Nepoužívat silikon s obsahem kyseliny octové!

Nastavení (viz strana 34)

Nastavení omezovače teplé vody. Ve spojení s průtokovým ohřívačem se použití uzávěru teplé vody nedoporučuje.



Rozměry (viz strana 35)

Diagram průtoku (viz strana 35)



Servisní díly (viz strana 37)

Zvláštní příslušenství
(není součástí dodávky)



Adaptér (G³/₈ / G¹/₂)
#93395000 (viz strana 37)



Čištění (viz strana 38)



Ovládání (viz strana 36)

Hansgrohe doporučuje ráno nebo po delších přestávkách nepoužívat prvního půl litru jako pitnou vodu.



Zkušební značka (viz strana 36)

| Porucha | Příčina | Odstranění |
|---------------------------------------|---|-----------------------------------|
| Armatura jde ztěžka | - Kartuše je vadná, zanesená vodním kamenem | - Kartuši vyměnit |
| Armatura odkapává | - Kartuše je vadná | - Kartuši vyměnit |
| výstup vody v rozsahu otočného výtoku | - O-kroužek je defektní | - vyměnit O-kroužek |
| výstup vody na upevňovacím násadci | - O-kroužek na přípojovací hadici je defektní | - vyměnit O-kroužek |
| Nízká teplota teplé vody | - Špatně nastavená zarážka pro teplou vodu | - Seřídít zarážku pro teplou vodu |



Bezpečnostné pokyny

- △ Pri montáži musíte nosiť rukavice, aby ste predišli pomliaždeninám a rezným poraneniam.
- △ Veľké rozdiely v tlaku medzi prípojkami studenej a teplej vody musia byť vyrovnané.
- **32857000:** Armatúra sa nesmie používať v kombinácii s prietokovým ohrievačom.

Pokyny pre montáž

- Pred montážou musíte produkt skontrolovať, či nebol počas transportu poškodený. Po zabudovaní nebudú uznané žiadne škody spôsobené transportom alebo poškodenia povrchu.
- Potrubia a vybavenie musia byť namontované, prepláchnuté a vybavené v platnom normami.
- Je potrebné dodržiavať smernice o inštalácii, ktoré sú práve teraz platné v krajinách.

Technické údaje

| | |
|---------------------------------|----------------------------|
| Prevádzkový tlak: | max. 1 MPa |
| Doporučený prevádzkový tlak: | 0,1 - 0,5 MPa |
| Skúšobný tlak: | 1,6 MPa |
| | (1 MPa = 10 bar = 147 PSI) |
| Teplota teplej vody: | max. 70 °C |
| Doporučená teplota teplej vody: | 65 °C |
| Termická dezinfekcia: | 70 °C / 4 min |

Výrobok je koncipovaný výhradne pre pitnú vodu!

Popis symbolov



Nepoužívať silikón s obsahom kyseliny octovej!



Nastavenie (viď strana 34)

Nastavenie obmedzenia teplej vody. V spojení s prietokovými ohrievačmi sa neodporúča použitie obmedzovača teplej vody.



Rozmery (viď strana 35)



Diagram prietoku (viď strana 35)



Servisné diely (viď strana 37)

Zvláštne príslušenstvo (nie je súčasťou dodávky)



Adaptér (G^{3/8} / G^{1/2})
#93395000 (viď strana 37)



Čistenie (viď strana 38)



Obsluha (viď strana 36)

Hansgrohe odporúča ráno a po dlhších dobách odstávky nepoužiť prvého pol litra vody ako pitnú vodu.



Osvedčenie o skúške
(viď strana 36)

| Porucha | Príčina | Pomoc |
|---------------------------------------|--|------------------------------------|
| Armatúra "chodí" ťažko | - Kartúša je poškodená, vápenatá usadeniny | - Vymeniť kartúšu |
| Z armatúry kvapká voda | - Kartúša je poškodená | - Vymeniť kartúšu |
| Uhajanje vode ob vrtľivem izlivu | - Chybný O krúžok | - Vymeniť O krúžok |
| Uhajanje vode ob pritrđilnem nastavku | - Chybný O krúžok na pripojovacej hadici | - Vymeniť O krúžok |
| Nízka teplota teplej vody | - Nesprávne nastavená zarážka na | - Nastavenie zarážky na teplú vodu |



安全技巧

- △ 装配时为避免挤压和切割受伤，必须戴上手套。
- △ 冷热水管间过大的压力差必须予以平衡。
- **32857000**: 阀门不可与即热式热水器连接使用。

安装提示

- 安装前必须检查产品是否受到运输损害。安装后将不认可运输损害或表面损伤。
- 管道和阀门必须根据通用标准进行安装、冲洗和检查。
- 请遵守当地国家现行的安装规定。

技术参数

| | |
|---------|----------------------------|
| 工作压强: | 最大 1 MPa |
| 推荐工作压强: | 0,1 - 0,5 MPa |
| 测试压强: | 1,6 MPa |
| | (1 MPa = 10 bar = 147 PSI) |
| 热水温度: | 最大 70°C |
| 推荐热水温度: | 65°C |
| 热力消毒: | 70°C / 4 分钟 |

该产品专为饮用水设计！

符号说明



请勿使用含有乙酸的硅胶！



调节 (参见第页 34)

热水温度调节。如果使用即热式喷头，则不建议安装热水阀门。



大小 (参见第页 35)



流量示意图 (参见第页 35)



备用零件 (参见第页 37)

选装附件 (不在供货范围内)



转接器 (G $\frac{3}{8}$ / G $\frac{1}{2}$) #93395000
(参见第页 37)



清洗 (参见第页 38)



操作 (参见第页 36)

汉斯格雅建议，清晨或在水流长时间停滞，前半升水不作饮用水使用。



检验标记 (参见第页 36)

| 问题 | 原因 | 补救 |
|-----------|--------------|-----------|
| 龙头不灵活 | - 阀芯损坏, 结垢 | - 更换阀芯 |
| 龙头滴水 | - 阀芯损坏 | - 更换阀芯 |
| 水从龙头出水嘴流出 | - O形环损坏 | - 更换O形环 |
| 水从螺纹底座中流出 | - 连接软管的O形环损坏 | - 更换O形环 |
| 热水温度过低 | - 温度限制器设置错误 | - 设置温度限制器 |



Указания по технике безопасности

- Во время монтажа следует надеть перчатки во избежание прищемления и порезов.
- донного клапа. Перед установкой смесителя необходимо регулировочными кранами выровнять давление холодной и горячей воды при помощи вентилей регулирующих подачу воды в квартиру.
- 32857000:** Применение арматуры при наличии проточного нагревателя не допускается.

Указания по монтажу

- Перед монтажом следует проверить изделие на предмет повреждений при перевозке. После монтажа претензии о возмещении ущерба за повреждения при перевозке или повреждения поверхностей не принимаются.
- Трубы и арматура должны быть установлены, промыты и проверены в соответствии с действующими нормами.
- Необходимо соблюдать требования по монтажу, действующие в соответствующих странах.

Технические данные

Рабочее давление: не более. 1 МПа
 Рекомендуемое рабочее давление: 0,1 - 0,5 МПа
 Давление: 1,6 МПа
 (1 МПа = 10 bar = 147 PSI)
 Температура горячей воды: не более. 70 °С
 Рекомендуемая темп. гор. воды: 65 °С
 Термическая дезинфекция: 70 °С / 4 мин
 Изделие предназначено исключительно для питьевой воды!

Описание символов



Не применяйте силикон, содержащий уксусную кислоту.



Подгонка (см. стр. 34)

Регулировка ограничителя горячей воды. В сочетании с проточными нагревателями не рекомендуется использовать блокировку воды.



Размеры (см. стр. 35)



Схема потока (см. стр. 35)



Комплект (см. стр. 37)

Специальные принадлежности

(не включено в объем поставки!)



Переходник (G^{3/8} / G^{1/2})
 #93395000 (см. стр. 37)



Очистка (см. стр. 38)



Эксплуатация (см. стр. 36)

Hansgrohe рекомендует по утрам либо после длительного перерыва в использовании не использовать первые поллитра воды для питья.



Знак технического контроля (см. стр. 36)

| Неисправность | Причина | Устранение неисправности |
|---|--|---|
| Арматура работает с усилием | - Картридж неисправен, засорение накипью | - Замените картридж |
| Арматура протекает | - Картридж неисправен | - Замените картридж |
| Выход воды в области поворотного выхода | - Уплотнительное кольцо круглого сечения неисправно | - Замените уплотнительное кольцо круглого сечения |
| Выход воды у основания крепления | - Уплотнительное кольцо круглого сечения на соединительном шланге неисправно | - Замените уплотнительное кольцо круглого сечения |
| Температура горячей воды слишком низкая | - Ограничение горячей воды отрегулировано неправильно | - Отрегулируйте ограничение горячей воды |





Turvallisuusohjeet

- △ Asennuksessa on käytettävä käsiineitä puristumien ja viiltojen aiheuttamien tapaturmien estämiseksi.
- △ Suuret paine-erot kylmä- ja kuumavesiliitännöiden välillä on tasattava.
- **32857000:** Armaturia ei voi käyttää läpimenoventtiilin yhteydessä.

Asennusohjeet

- Ennen asennusta on tarkastettava tuotteen mahdolliset kuljetusvahingot. Asennuksen jälkeen kuljetus- ja pintavaurioita ei hyväksytä.
- Putket ja hana on asennettava, huuhdeltava ja tarkastettava voimassa olevien standardien mukaisesti.
- Jokaisessa maassa on noudatettava siellä päteviä asennusohjeita.

Tekniset tiedot

| | |
|---------------------------------|----------------------------|
| Käyttöpaine: | maks. 1 MPa |
| Suosittelut käyttöpaine: | 0,1 - 0,5 MPa |
| Koestuspaine: | 1,6 MPa |
| | (1 MPa = 10 bar = 147 PSI) |
| Kuuman veden lämpötila: | maks. 70 °C |
| Kuuman veden suosituslämpötila: | 65 °C |
| Lämpödesinfektio: | 70 °C / 4 min |

Tuote on suunniteltu käytettäväksi ainoastaan juomaveden kanssa!

Merkin kuvaus

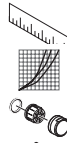


Älä käytä etikkahappopitoista silikonia!



Säätö (katso sivu 34)

Lämpötilan rajoittimen säätäminen. Emme suosittele käyttämään lämpötilan rajoitinta vedenlämmittimen (läpivirtauskuumennin) yhteydessä.



Mitat (katso sivu 35)

Virtausdiagrammi (katso sivu 35)



Varaosat (katso sivu 37)

Erityisvaruste (ei kuulu toimitukseen)



Sovitin (G^{3/8} / G^{1/2})

#93395000 (katso sivu 37)



Puhdistus (katso sivu 38)



Käyttö (katso sivu 36)

Hansgrohe suosittelee, että ensimmäistä puolta litraa ei käytetä juomavetenä aamuisin eikä silloin, kun laitetta ei ole käytetty pitkään aikaan.



Koestusmerkki (katso sivu 36)

Häiriö

Syy

Toimenpide

| | | |
|---|--|------------------------------|
| Hana on raskaskäyttöinen | - Patruuna rikki, kalkkikerrostumia | - Vaihda patruuna |
| Hanasta tippuu vettä | - Patruuna rikki | - Vaihda patruuna |
| Vettä valuu kääntyvän juoksuputken juuresta | - O-renkas on rikki | - Vaihda O-renkas |
| Vettä valuu kiinnityskauluksesta | - Liitosletkun O-renkas on rikki | - Vaihda O-renkas |
| Lämminveden lämpötila liian alhainen | - Lämminveden rajoitin väärin säädetty | - Säädä lämminveden rajoitin |



Säkerhetsanvisningar

- △ Handskar ska bäras under monteringsarbetet så att man kan undvika kläm- och skärskador.
- △ Stora tryckskillnader mellan anslutningarna för varmt och kallt vatten måste utjämnas.
- **32857000:** Blandaren kan inte användas tillsammans med en varmvattenberedare.

Monteringsanvisningar

- Det måste undersökas om produkten har transportskador innan den monteras. Efter monteringen accepteras inga transport- eller ytskiktsskador.
- Ledningarna och blandaren måste monteras, spolas igenom och kontrolleras enligt de gällande normerna.
- De installationsriktlinjer som gäller i länderna ska följas.

Tekniska data

| | |
|--------------------------|----------------------------|
| Driftstryck: | max. 1 MPa |
| Rek. driftstryck: | 0,1 - 0,5 MPa |
| Tryck vid provtryckning: | 1,6 MPa |
| | (1 MPa = 10 bar = 147 PSI) |
| Varmvattentemperatur: | max. 70 °C |
| Rek. varmvattentemp.: | 65 °C |
| Termisk desinfektion: | 70 °C / 4 min |

Produkten är enbart avsedd för dricksvatten!

Symbolförklaring



Använd inte silikon som innehåller ättiksyra!



Justering (se sidan 34)

Ställa in varmvattenregleringen. Tillsammans med varmvattenberedare rekommenderas inte en varmvattenspär.



Måtten (se sidan 35)



Flödesschema (se sidan 35)



Reservdelar (se sidan 37)

Specialtillbehör (medföljer ej leveransen)



Adapter (G^{3/8} / G^{1/2})
#93395000 (se sidan 37)



Rengöring (se sidan 38)



Hantering (se sidan 36)

Hansgrohe rekommenderar att den första halvlitern inte används som dricksvatten på morgonen eller efter längre perioder utan användning.



Testsigill (se sidan 36)

Störning

Orsak

Åtgärd

| | | |
|--|--|--------------------------------|
| Blandare är trög | - Patron defekt, förkalkad | - Byt ut patron |
| Blandare droppar | - Patron defekt | - Byt ut patron |
| Vatten kommer ut vid den svängbara blandaren | - O-ring defekt | - Byt ut O-ring |
| Vatten kommer ut vid monteringsstaget | - O-ring på anslutningsslang defekt | - Byt ut O-ring |
| Varmvattentemperaturen är för låg | - Varmvattenreglering felaktigt inställd | - Ställ in varmvattenreglering |

**Saugumo technikos nurodymai**

△ Apsaugai nuo užspaudimo ir įsijpavimo montavimo metu mūvėkite pirštines.

△ Turi būti išlyginti šalto ir karšto slėgio nelygumai.

- **32857000:** Armatūros negalima naudoti kartu su tekančio vandens šildytuvu.

Montavimo instrukcija

- Prieš montuojant būtina patikrinti, ar gaminyje nebuvo pažeistas transportavimo metu. Sumontavus pretenzijos dėl transportavimo ir paviršiaus pažeidimų nepriimamos.
- Vamzdžiai ir sujungimai turi būti montuojami, plauunami ir tikrinami pagal galiojančias normas.
- Laikykitės atitinkamoje šalyje galiojančių direktyvų dėl įrengimo.

Techniniai duomenys

Darbinis slėgis: ne daugiau kaip 1 MPa

Rekomenduojamas slėgis: 0,1 - 0,5 MPa

Bandomasis slėgis: 1,6 MPa

(1 MPa = 10 barų = 147 PSI)

Karšto vandens temperatūra: ne daugiau kaip 70 °C

Rekomenduojama karšto vandens temperatūra: 65 °C

Terminis dezinfekavimas: 70 °C / 4 min

Produktas skirtas tik geriamajam vandeniui!

Simbolio aprašymas

Nenaudokite silikono, kurio sudėtyje yra acto rūgšties!

**Reguliavimas** (žr. psl. 34)

Karšto vandens ribojimas. Kartu su cirkuliaciniais šildytuvais nerekomenduojama naudoti karšto vandens blokavimo įtaisų.

**Išmatavimai** (žr. psl. 35)

Pralaidumo diagrama (žr. psl. 35)



Atsarginės dalys (žr. psl. 37)



Specialūs priedai (nėra pridedama)



Adapteris (G^{3/8} / G^{1/2})

#93395000 (žr. psl. 37)



Valymas (žr. psl. 38)



Eksplotacija (žr. psl. 36)

Naudojant po ilgesnės pertraukos, „Hansgrohe“ rekomenduoja pirmo pusės litro vandens nevirtoti kaip geriamojo.



Bandyimo pažyma (žr. psl. 36)

| Gedimas | Priežastis | Priemonė |
|-------------------------------------|---|-------------------------------------|
| Sunkiai sukiojama rankenėlė | - Kasetė pažeista, užkalkėjusi | - Pakeisti kasetę |
| Maišytuvus praleidžia vandenį | - Kasetė pažeista | - Pakeisti kasetę |
| Prateka vanduo po čiaupu | - tarpinė pažeista | - tarpinę pakeisti |
| Prateka vanduo per tvirtinimo kotą | - Pajungimo žarnos tarpinė pažeista | - tarpinę pakeisti |
| Per maža karšto vandens temperatūra | - Neteisingai nustatytas karšto vandens ribotuvas | - Nustatyti karšto vandens ribotuvą |



Sigurnosne upute

- Prilikom montaže se radi sprječavanja prignječenja i posjekotina moraju nositi rukavice.
- Velika razlika u pritisku između vruće i hladne vode mora biti izbalansirana.
 - 32857000:** Armatura se ne može rabiti u kombinaciji sa protočnim bojlerom.

Upute za montažu

- Prije montaže mora se provjeriti je li proizvod oštećen prilikom transporta. Nakon ugradnje se ne priznaju nikakve reklamacije koje se odnose na površinska i transportna oštećenja.
- Cijevi i armatura moraju biti postavljeni, isprani i testirani prema važećim normama.
- Obvezno se moraju uvažiti propisi o instalacijama koji vrijede u dotičnoj zemlji.

Tehnički podatci

Najveći dopušteni tlak: tlak 1 MPa
 Preporučeni tlak: 0,1 - 0,5 MPa
 Probni tlak: 1,6 MPa
 (1 MPa = 10 bar = 147 PSI)
 Temperatura vruće vode: tlak 70 °C
 Preporučena temperatura vruće vode: 65 °C
 Termička dezinfekcija: 70 °C / 4 min
 Proizvod je koncipiran isključivo za pitku vodu!

Opis simbola



Nemojte koristiti silikon koji sadrži octenu kiselinu!



Regulacija (pogledaj stranicu 34)

Namještanje limitera tople vode. U kombinaciji s protočnim bojlerima nije preporučljiva primjena sustava za blokiranje dotoka tople vode.



Mjere (pogledaj stranicu 35)



Dijagram protoka (pogledaj stranicu 35)



Rezervni dijelovi (pogledaj stranicu 37)

Posebni pribor (Nije sadržano u isporuci!)



Prilagodnik (G $\frac{3}{8}$ / G $\frac{1}{2}$)
 #93395000 (pogledaj stranicu 37)



Čišćenje (pogledaj stranicu 38)



Upotreba (pogledaj stranicu 36)

Hansgrohe preporuča da ujutro ili nakon duljeg nekorištenja prvih 1/2 litre vode ne upotrebljavate za piće.



Oznaka testiranja (pogledaj stranicu 36)

| Greška | Uzrok | Otklanjanje |
|---|---|-------------------------------|
| Ručica se zaglavila | - Neispravan uložak - Taloženje kamenca | - Zamijenite uložak |
| Slavina kaplje | - Neispravan uložak | - Zamijenite uložak |
| Voda izlazi u području rotirajućih dijelova slavine | - O-prsten je neispravan | - Zamijenite O-prsten |
| Voda izlazi na dijelu gdje je slavina učvršćena | - O-prsteni priključnih crijeva su neispravni | - Zamijenite O-prsten |
| Preniska temperatura tople vode | - Limiter vruće vode nije dobro podešen | - Podesite limiter vruće vode |



Güvenlik uyarıları

⚠ Montaj esnasında ezilme ve kesilme gibi yaralanmaları önlemek için eldiven kullanılmalıdır.

⚠ Sıcak ve soğuk su bağlantıları arasında büyük basınç farklılıkları varsa, bu basınç farklılıklarının dengelenmesi gerekir.

- **32857000:** Armatür bir akış ısıtıcısı ile birlikte kullanılamaz.

Montaj açıklamaları

- Montaj işleminden önce ürün nakliye hasarları yönünden kontrol edilmelidir. Montaj işleminden sonra nakliye veya yüzey hasarları için sorumluluk üstlenilmemektedir.
- Boruların ve armatürün montajı, yıkanması ve kontrolü geçerli normlara göre yapılmalıdır.
- Ülkelerde geçerli kurulum yönetmeliklerine riayet edilmelidir.

Teknik bilgiler

İşletme basıncı: azami 1 MPa
Tavsiye edilen işletme basıncı: 0,1 - 0,5 MPa
Kontrol basıncı: 1,6 MPa
(1 MPa = 10 bar = 147 PSI)

Sıcak su sıcaklığı: azami 70 °C
Tavsiye edilen su ısı: 65 °C
Termik dezenfeksiyon: 70 °C / 4 dak

Ürün sadece şebeke suyu için tasarlanmıştır!

Simge açıklaması



Asetik asit içeren silikon kullanmayın!



Ayarlama (bakınız sayfa 34)

Sıcak su sınırlamasının ayarlanması. Sıcak su kilidinin sürekli ısıtıcıyla kullanılması tavsiye edilmez.



Ölçüleri (bakınız sayfa 35)



Akış diyagramı (bakınız sayfa 35)



Yedek Parçalar (bakınız sayfa 37)

Özel aksesuarlar

(Teslimat kapsamına dahil değildir)



Adaptör (G^{3/8} / G^{1/2})
#93395000 (bakınız sayfa 37)



Temizleme (bakınız sayfa 38)



Kullanımı (bakınız sayfa 36)

Hansgrohe sabahları uzun durgunluk süresi sonrasında ilk yarım litre suyun içme suyu olarak kullanılmamasını önerir.



Kontrol işareti (bakınız sayfa 36)

| arıza | sebebi | yardım |
|-----------------------------------|---|---------------------------------------|
| Batarya kullanımı ağırlaşıyor | - Kartuş Bozulmuş ve kireçlenmiş olabilir | - Kartuşu değiştirin |
| Batarya su damlatıyor | - Kartuş bozuk olabilir | - Kartuşu değiştirin |
| Döner çıkış bölgesinden su çıkışı | - O-ring arızalı | - O-ringi değiştirin |
| Sabitleme kutusundan su çıkışı | - Bağlantı hortumundaki O-ring arızalı | - O-ringi değiştirin |
| Sıcak suyun derecesi çok düşük | - Isı limitleyici düzgün çalışmıyor | - Isı limitleyiciyi yeniden ayarlayın |





Instrucțiuni de siguranță

- ⚠ La montare utilizați mănuși pentru evitarea contuziunilor și tăierii mâinilor.
- ⚠ Diferențele de presiune mari între alimentarea cu apă rece și apă caldă trebuie echilibrate.
- **32857000:** Bateria nu poate fi utilizată în combinație cu un boiler în flux continuu.

Instrucțiuni de montare

- Înainte de instalare verificați, dacă produsul prezintă deteriorări de transport. După instalare garanția nu acoperă deteriorările de transport și cele de suprafață.
- Conductele și bateriile trebuie montate, spălate și verificate conform normelor în vigoare.
- Respectați reglementările referitoare la instalare valabile în țara respectivă.

Date tehnice

Presiune de funcționare: max. 1 MPa
 Presiune de funcționare recomandată: 0,1 - 0,5 MPa
 Presiune de verificare: 1,6 MPa
 (1 MPa = 10 bar = 147 PSI)

Temperatura apei calde: max. 70°C
 Temperatura recomandată a apei calde: 65°C
 Dezinfecție termică: 70°C / 4 min

Produsul este destinat exclusiv pentru apă potabilă.

Descrierea simbolurilor



Nu utilizați silicon cu conținut de acid acetic!



Reglare (vezi pag. 34)

Reglarea limitatorului de apă caldă. Nu se recomandă folosirea unui limitator de apă caldă în combinație cu un boiler instant.



Dimensiuni (vezi pag. 35)



Diagrama de debit (vezi pag. 35)



Piese de schimb (vezi pag. 37)

Accesorii opționale

(nu este inclus în setul livrat)



Adaptor (G^{3/8} / G^{1/2})
 #93395000 (vezi pag. 37)



Curățare (vezi pag. 38)



Utilizare (vezi pag. 36)

Hansgrohe vă recomandă, ca dimineața sau după perioade mai lungi de pauză să nu folosiți prima jumătate de litru de apă pentru băut.



Certificat de testare (vezi pag. 36)

| Deranjament | Cauza | Măsurile de remediere |
|---|--|---|
| Bateria se mișcă dificil | - Cartuș defect din cauza depunerilor de calcar | - Schimbați cartușul. |
| Bateria picură | - Cartuș defect | - Schimbați cartușul. |
| Scurgere de apă în zona pipei rabatabile. | - Inel O defect | - Schimbați inelul O. |
| Scurgere de apă la șaftul de fixare. | - Inelul O de la furtunul de racord defect | - Schimbați inelul O. |
| Temperatura apei calde este prea mică | - Limitarea temperaturii apei calde setată incorect. | - Setati limitarea temperaturii apei calde. |





Υποδειξεις ασφαλείας

- △ Για να αποφύγετε τραυματισμούς κατά τη συναρμολόγηση πρέπει να φοράτε γάντια.
- △ Οι διαφορές της πίεσης μεταξύ της σύνδεσης κρύου και ζεστού νερού θα πρέπει να αντισταθμίζονται.
- **32857000:** Η μπαταρία δεν μπορεί να χρησιμοποιηθεί σε συνδυασμό με ταχυθερμοσίφωνα.

Οδηγίες συναρμολόγησης

- Πριν τη συναρμολόγηση πρέπει να εξεταστεί το προϊόν για ζημιές μεταφοράς. Μετά την εγκατάσταση δεν αναγνωρίζονται ζημιές από τη μεταφορά ή επιφανειακές ζημιές.
- Οι σωλήνες και η μπαταρία πρέπει να τοποθετηθούν σύμφωνα με τα ισχύοντα πρότυπα, να τεθούν υπό πίεση και να δοκιμαστούν.
- Θα πρέπει να τηρούνται οι οδηγίες εγκατάστασης που ισχύουν σε κάθε κράτος.

Τεχνικά Χαρακτηριστικά

Λειτουργία πίεσης: έως 1 MPa
 Συνιστώμενη λειτουργία πίεσης: 0,1 - 0,5 MPa
 Πίεση ελέγχου: 1,6 MPa
 (1 MPa = 10 bar = 147 PSI)
 Θερμοκρασία ζεστού νερού: έως 70 °C
 Συνιστώμενη θερμοκρασία ζεστού νερού: 65 °C
 Θερμική απολύμανση: 70 °C / 4 min
 Το προϊόν έχει σχεδιαστεί αποκλειστικά για πόσιμο νερό!.

Περιγραφή συμβόλων



Μην χρησιμοποιείτε σιλικόνη που περιέχει οξικό οξύ!



Ρύθμιση (βλ. Σελίδα 34)

Ρύθμιση του δοσομετρητή ζεστού νερού. Δεν συνιστάται η διάταξη φραγής ζεστού νερού σε συνδυασμό με ταχυθερμοσίφωνα.



Διαστάσεις (βλ. Σελίδα 35)



Διάγραμμα ροής (βλ. Σελίδα 35)



Ανταλλακτικά (βλ. Σελίδα 37)

Ειδικά αξεσουάρ (δεν περιλαμβάνεται στον παραδοτέο εξοπλισμό)



Προσαρμογέας (G^{3/8} / G^{1/2})
 #93395000 (βλ. Σελίδα 37)



Καθαρισμός (βλ. Σελίδα 38)



Χειρισμός (βλ. Σελίδα 36)

Η Hansgrohe συνιστά το πρωί ή μετά από μεγάλα χρονικά διαστήματα αχρησίας να μην χρησιμοποιείτε το πρώτο μισό λίτρο νερό σαν πόσιμο.



Σήμα ελέγχου (βλ. Σελίδα 36)

Βλάβη

Αιτία

Διόρθωση

| | | |
|---|--|--|
| Σκληρή μπαταρία (μείκτης) | - Ελαττωματικό φυσιγγίο, άλατα | - Αλλαγή φυσιγγίου |
| Η μπαταρία στάζει | - Ελαττωματικό φυσιγγίο | - Αλλαγή φυσιγγίου |
| Διαρροή νερού στην περιοχή του περιστρεφόμενου ρουζουνοιού. | - Ελαττωματικός στρογγυλός δακτύλιος | - Αλλάξτε το στρογγυλό δακτύλιο |
| Διαρροή νερού στον άξονα στερέωσης | - Ο στρογγυλός δακτύλιος στο σωλήνα σύνδεσης είναι ελαττωματικός | - Αλλάξτε το στρογγυλό δακτύλιο |
| Χαμηλή θερμοκρασία ζεστού νερού | - Λάθος ρύθμιση της περιοριστικής διάταξης ζεστού νερού | - Ρυθμίστε την περιοριστική διάταξη του ζεστού νερού |





Varnostna opozorila

⚠ Pri montaži je treba nositi rokavice, da se preprečijo poškodbe zaradi zmečkanja ali urezov.

⚠ Velike razlike v tlaku med priključkom za mrzlo in priključkom za toplo vodo je potrebno izravnati.

- **32857000:** Armature ni možno uporabiti v povezavi s pretočnim grelnikom.

Navodila za montažo

- Pred montažo je treba izdelek preveriti glede morebitnih transportnih poškodb. Po vgradnji transportne ali površinske poškodbe ne bodo več priznane.
- Cevi in armaturo je treba montirati, izprati in preveriti po veljavnih standardih.
- Upoštevati je treba pravilnike o inštalacijah, ki veljajo v posamezni državi.

Tehnični podatki

| | |
|---|----------------------------|
| Delovni tlak: | maks. 1 MPa |
| Priporočeni delovni tlak: | 0,1 - 0,5 MPa |
| Preskusni tlak: | 1,6 MPa |
| | (1 MPa = 10 bar = 147 PSI) |
| Temperatura tople vode: | maks. 70 °C |
| Priporočena temperatura tople vode: | 65 °C |
| Termična dezinfekcija: | 70 °C / 4 min |
| Proizvod je zasnovan izključno za sanitarno vodo! | |

Opis simbola



Ne smete uporabiti silikona, ki vsebuje ocetno kislino!



Justiranje (glejte stran 34)

Nastavitev omejevalnika tople vode. V povezavi s pretočnimi grelniki uporaba zapore tople vode ni priporočljiva.



Mere (glejte stran 35)



Diagram pretoka (glejte stran 35)



Rezervni deli (glejte stran 37)

Poseben pribor (Ni vključeno)



Adapter (G $\frac{3}{8}$ / G $\frac{1}{2}$)
#93395000 (glejte stran 37)



Čiščenje (glejte stran 38)



Upravljanje (glejte stran 36)

Hansgrohe priporoča, da zjutraj ali po daljšem času stagnacije prvega pol litra vode ne uporabite kot pitno vodo.



Preskusni znak (glejte stran 36)

| Napaka | Vzrok | Pomoč |
|--------------------------------------|---|------------------------------------|
| Težko premikanje armature | - Pokvarjen vložek, poapneno | - Zamenjajte vložek |
| Iz armature kaplja | - Pokvarjen vložek | - Zamenjajte vložek |
| Uhajanje vode ob vrtljivem izlivu | - Obročno tesnilo je pokvarjeno | - Zamenjajte obročno tesnilo |
| Uhajanje vode ob pritrilnem nastavku | - Obročna tesnila priključnih gibkih cevi so pokvarjena | - Zamenjajte obročno tesnilo |
| Prenizka temperatura tople vode | - Omejevalnik tople vode ni pravilno nastavljen | - Nastavite omejevalnik tople vode |



Ohutusjuhised

△ Kandke paigaldamisel muljumis- ja löikevigastuste vältimiseks kindaid.

△ Kui külma ja kuuma vee ühenduste surve on väga erinev, tuleb need tasakaalustada.

- **32857000:** Segisti ei saa kasutada koos läbivoolu-veesoojendiga.

Paigaldamisjuhised

- Enne paigaldamist tuleb toodet kontrollida transpordikahjustuste osas. Pärast paigaldamist ei tunnustata enam transpordi- või pinnakahjustuste kaebuseid.
- Voolikute ja segisti paigaldamisel, loputamisel ja kontrollimisel tuleb lähtuda kehtivatest normatiividest.
- Vastavas riigis kehtivaid paigalduseeskirju tuleb järgida.

Tehnilised andmed

| | |
|-----------------------------------|------------------------------|
| Töörõhk | maks. 1 MPa |
| Soovitatav töörõhk: | 0,1 - 0,5 MPa |
| Kontrollsurve: | 1,6 MPa |
| | (1 MPa = 10 baari = 147 PSI) |
| Kuuma vee temperatuur: | maks. 70 °C |
| Soovitatav kuuma vee temperatuur: | 65 °C |
| Terminine desinfektsioon: | 70 °C / 4 min |

Toode on ette nähtud eranditult joogivee jaoks!

Sümbolite kirjeldus



Ärge kasutage äädikhapet sisaldavat silikooni!



Reguleerimine (vt lk 34)

Sooja vee piirangu seadistamine. Ühenduses boileritega ei ole sooja vee blokeeringu soovitatav.



Mõõtude (vt lk 35)



Läbivooludiagramm (vt lk 35)



Varuosad (vt lk 37)

Spetsiaalne lisavarustus

(ei sisaldu komplektis)



Adapter (G^{3/8} / G^{1/2}) #93395000 (vt lk 37)



Puhastamine (vt lk 38)



Kasutamine (vt lk 36)

Hansgrohe soovib mitte kasutada esimest poolt liitrit hommikuti või pärast pikemat seisakuaega joogiveena.



Kontrollsertifikaat (vt lk 36)

| Rike | Põhjus | Lahendus |
|-----------------------------------|---|-----------------------------|
| Segisti käib raskelt | - Tööelement on katkine, lubjastunud | - Vahetage tööelement |
| Segisti tilgub | - Tööelement on katkine | - Vahetage tööelement |
| Veeleke pööratavas jooksutorus | - O-rõngastihend on katki | - Vahetage O-rõngastihend |
| Veeleke kinnituse juures | - Ühendusvoolikute O-rõngastihendid katki | - Vahetage O-rõngastihend |
| Sooja vee temperatuur liiga madal | - Kuuma vee piirangu valesti seatud | - Seadke kuuma vee piirangu |



Drošības norādes

⚠ Montāžas laikā, lai izvairītos no saspiedumiem un iegriezumiem, nepieciešams nēsāt cimdus.

⚠ Jāizlīdzina spiediena atšķirības starp aukstā un karstā ūdens pievadiem.

- **32857000:** Armatūru nevar izmantot kopā ar caurplūdes sildītāju.

Norādījumi montāžai

- Pirms montāžas nepieciešams pārbaudīt, vai produktam transportēšanas laikā nav radušies bojājumi. Pēc iebūvēšanas bojājumi, kas radušies transportēšanas laikā, vai virsmas bojājumi netiek atzīti.
- Cauruļvadi un armatūra ir jāuzstāda, jāizskalo un jāpārbauda saskaņā ar spēkā esošajiem standartiem.
- Jāievēro attiecīgās valsts spēkā esošās montāžas prasības.

Tehniskie dati

Darba spiediens: maks. 1 MPa
 Ieteicamais darba spiediens: 0,1 - 0,5 MPa
 Pārbaudes spiediens: 1,6 MPa
 (1 MPa = 10 bar = 147 PSI)

Karstā ūdens temperatūra: maks. 70 °C
 Ieteicamā karstā ūdens temperatūra: 65 °C
 Termiskā dezinfekcija : 70 °C / 4 min
 Izstrādājums ir paredzēts tikai dzeramajam ūdenim!

Sīmbolu nozīme



Neizmanto silikonu, kas satur etiķskābi!



Ieregulēšana (skat. lpp. 34)

Karsta ūdens ierobežotāja regulēšana. Kopā ar caurteces sildītājiem nav ieteicams izmantot ūdens bloķētāju.



Izmērus (skat. lpp. 35)



Caurplūdes diagramma

(skat. lpp. 35)



Rezerves daļas (skat. lpp. 37)

Speciāli aksesuāri

(komplektā netiek piegādāts)



Adapteris (G^{3/8} / G^{1/2})
#93395000 (skat. lpp. 37)



Tīrīšana (skat. lpp. 38)



Lietošana (skat. lpp. 36)

Hansgrohe iesaka no rīta vai pēc ilgākiem pārtraukumiem nelietot pirmo puslitru ūdens dzeršanai.



Pārbaudes zīme (skat. lpp. 36)

Traucējums

Iemesls

Bojājumu novēršana

| | | |
|---------------------------------------|---|---------------------------------------|
| Jaucējkrāns smagi grozāms | - Bojāta kartuša, aizkalķojusies | - Nomainīt kartušu |
| Jaucējkrāns pil | - Bojāta kartuša | - Nomainīt kartušu |
| Ūdens noplūde grozāmās iztekas rajonā | - Bojāts O-gredzens | - Nomainīt O-gredzenu |
| Ūdens noplūde pie nostiprinājuma | - Bojāti pieslēguma šļūtenu O-gredzeni | - Nomainīt O-gredzenu |
| Pārāk zema ūdens temperatūra | - Nepareizi noregulāta karstā ūdens bloķēšana | - Noregulēt karstā ūdens ierobežošanu |





Sigurnosne napomene

- △ Prilikom montaže se radi sprečavanja prignječenja i posekotina moraju nositi rukavice.
- △ Velika razlika u pritisku između vruće i hladne vode mora biti izbalansirana.
- **32857000:** Armatura se ne može upotrebljavati u kombinaciji sa protočnim bojlerom.

Instrukcije za montažu

- Pre montaže se mora proveriti da li je proizvod oštećen pri transportu. Nakon ugradnje se ne priznaju nikakve reklamacije koje se odnose na površinska i transportna oštećenja.
- Vodovi i armatura moraju biti postavljeni, isprani i testirani prema važećim normama.
- Treba se pridržavati propisa koji u određenim zemljama važe za instalacije.

Tehnički podaci

| | |
|-------------------------------------|----------------------------|
| Radni pritisak: | maks. 1 MPa |
| Preporučeni radni pritisak: | 0,1 - 0,5 MPa |
| Probni pritisak: | 1,6 MPa |
| | (1 MPa = 10 bar = 147 PSI) |
| Temperatura vruće vode: | maks. 70 °C |
| Preporučena temperatura vruće vode: | 65 °C |
| Termička dezinfekcija: | 70 °C / 4 min |

Proizvod je koncipiran isključivo za pijaću vodu!

Opis simbola

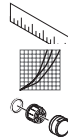


Nemojte koristiti silikon koji sadrži sirćetnu kiselinu!



Podešavanje (vidi stranu 34)

Podešavanje ograničivača tople vode. U kombinaciji sa protočnim bojlerima ne preporučuje se primena sistema za blokiranje dotoka tople vode.



Mere (vidi stranu 35)



Dijagram protoka (vidi stranu 35)



Rezervni delovi (vidi stranu 37)

Poseban pribor (Nije sadržano u isporuci)



Adapter (G $\frac{3}{8}$ / G $\frac{1}{2}$)
#93395000 (vidi stranu 37)



Čišćenje (vidi stranu 38)



Rukovanje (vidi stranu 36)

Hansgrohe preporučuje da ujutru ili nakon dužeg nekorišćenja prvih pola litre vode ne koristite za piće.



Ispitni znak (vidi stranu 36)

| Smetnja | Uzrok | Pomoć |
|--|---|-----------------------------------|
| Ručica se zaglavila | - Neispravna kartuša, nataloženi kamenac | - Zamenite kartušu |
| Slavina kaplje | - Neispravna kartuša | - Zamenite kartušu |
| Voda izlazi u zglobu slavine | - O prsten je neispravan | - Zamenite O prsten |
| Voda izlazi na delu gde je slavina učvršćena | - O prstenovi priključnih creva su neispravni | - Zamenite O prsten |
| Preniska temperatura tople vode | - Ograničavač vruće vode nije dobro podešen | - Podesite ograničavač vruće vode |



Sikkerhetshenvisninger

- △ Bruk hansker under montasjen for å unngå klem- og kuttskader.
- △ Store trykkdifferanser mellom kaldt- og varmtvannstilkoblinger skal utlignes.
- **32857000:** Armaturen kan ikke brukes i forbindelse med en gjennomstrømningsvannvarmer.

Montagehenvisninger

- Før montasjen skal produktet sjekkes for transportskader. Etter monteringen aksepteres ikke noen transport- eller overflateskader.
- Ledningene og armaturen skal monteres, spyles og sjekkes iht. de gyldige normer.
- Gjeldende retningslinjer for røggerarbeid i de enkelte land skal følges.

Tekniske data

| | |
|---|----------------------------|
| Driftstrykk | maks. 1 MPa |
| Anbefalt driftstrykk: | 0,1 - 0,5 MPa |
| Prøvetrykk | 1,6 MPa |
| | (1 MPa = 10 bar = 147 PSI) |
| Varmtvannstemperatur | maks. 70 °C |
| Anbefalt temperatur for varmt vann | 65 °C |
| Termisk desinfisering: | 70 °C / 4 min |
| Produktet er utelukkende designet for drikkevann! | |

Symbolbeskrivelse



Ikke bruk silikon som inneholder eddiksyre!



Justering (se side 34)

Innstilling av varmtvannsbegrensning. I forbindelse med gjennomstrømningsvarmere er det ikke anbefalt å bruke en varmtvannspærre.



Mål (se side 35)



Gjennomstrømningsdiagram

(se side 35)



Serviceedeler (se side 37)

Ekstratilbehør (ikke med i leveransen)



Adapter (G^{3/8} / G^{1/2})

#93395000 (se side 37)



Rengjøring (se side 38)



Betjening (se side 36)

Om morgen og etter lengre stagnasjonstider anbefaler Hansgrohe å ikke bruke den første halvliteren som drikkevann.



Prøvermerke (se side 36)

| Feil | Årsak | Feilrettelse |
|---|--|------------------------------------|
| Armatur ikke lett bevegelig | - Kartusj defekt, forkalkning | - Kartusj byttes |
| Armatur drypper | - Kartusj defekt | - Kartusj byttes |
| Vannlekkasje i området for svingutløpet | - O-ring defekt | - O-ring byttes |
| Vannlekkasje på festeskift | - O-ring på tilkoblingsslangen defekt | - O-ring byttes |
| For lav varmtvannstemperatur | - Varmtvannsbegrensning er feil innstilt | - Varmtvannsbegrensning innstilles |





Указания за безопасност

- △ При монтажа трябва да се носят ръкавици, за да се избегнат наранявания поради притискане или порязване.
- △ Големите разлики в налягането между изводите за студената и топлата вода трябва да се изравняват.
- **32857000:** Арматурата не може да се използва във връзка с проточен нагревател.

Указания за монтаж

- Преди монтажа продуктът трябва да се провери за транспортни щети. След монтажа не се признават транспортни или повърхностни щети.
- Тръбопроводите и арматурата трябва да се монтират, промият и проверят в съответствие с валидните норми.
- Трябва да бъдат спазвани валидните в съответните страни предписания за инсталиране.

Технически данни

Работно налягане: макс. 1 МПа
 Препоръчително работно налягане: 0,1 - 0,5 МПа
 Контролно налягане: 1,6 МПа
 (1 МПа = 10 bar = 147 PSI)

Температура на горещата вода: макс. 70 °С
 Препоръчителна температура на горещата вода: 65 °С
 Термична дезинфекция: 70 °С / 4 мин

Продуктът е разработен само за питейна вода!

Описание на символите



Не използвайте силикон, съдържащ оцетна киселина!



Юстиране (вижте стр. 34)

Настройка на ограничителя за топлата вода. Във връзка с проточни нагреватели не се препоръчва блокировка за топлата вода



Размери (вижте стр. 35)



Диаграма на потока (вижте стр. 35)



Сервизни части (вижте стр. 37)

Специални принадлежности
(не се съдържа в обема на доставка)



Адаптер (G³/₈ / G¹/₂)
#93395000 (вижте стр. 37)



Почистване (вижте стр. 38)



Обслужване (вижте стр. 36)

Hansgrohe препоръчва, сутрин и след по-продължително спиране първият половин литър да не се използва като питейна вода.



Контролен знак (вижте стр. 36)

| Неизправност | Причина | Помощ |
|--|--|---|
| Трудно подвижна арматура | - Дефектна гилза, покрита с варовик | - Сменете гилзата |
| Арматурата капе | - Дефектна гилза | - Сменете гилзата |
| Избиване на вода в областта на завъртащия се изходящ накрайник | - Дефектен О-образен пръстен | - Смяна на О-образен пръстен |
| Избиване на вода от закрепващата шийка | - Дефектен О-образен пръстен на свързващия маркуч | - Смяна на О-образен пръстен |
| Твърде ниска температура на водата | - Ограничението за топлата вода е грушно настроено | - Настройте ограничението за топлата вода |



Udhëzime sigurie

- △ Për të evituar lëndimet e pickimeve ose të prerjeve gjatë procesit të montimit duhet që të vishni doreza.
- △ Ndryshimet e mëdha të presionit mes lidhjeve të ujit të ftohtë dhe atij të ngrohtë duhen ekuilibruar.
- **32857000:** Armatura nuk mund të përdoret në kombinim me një ngrohës elektrik të ujit.

Udhëzime për montimin

- Përpara montimit duhet që produkti të kontrollohet për dëmtime nga transporti. Pas instalimit nuk do të njihet asnjë dëmtim nga transporti ose dëmtim i sipërfaqes.
- Tubacionet dhe rubinetet duhet që të montohen, të shpëlahen dhe të kontrollohen sipas standardeve në fuqi
- Duhet të respektohen linjat udhëzuese të instalimit, të vlefshme për vendet respektive.

Të dhëna teknike

| | |
|--|----------------------------|
| Presioni gjatë punës | maks. 1 MPa |
| Presioni i rekomanduar: | 0,1 - 0,5 MPa |
| Presioni për provë: | 1,6 MPa |
| | (1 MPa = 10 bar = 147 PSI) |
| Temperatura e ujit të ngrohtë | maks. 70 °C |
| Temperatura e rekomanduar e ujit të ngrohtë: | 65 °C |
| Dezinfektim Termik: | 70 °C / 4 min |

Produkti është projektuar ekskluzivisht për ujë të pijshëm!

Përshkrimi i simbolit



Mos përdorni silikon që në përbërje ka acid acetik.



Justimi (shih faqen 34)

Rregullimi i kufizimit me ujë të nxehtë. Nje kombinim me një bojler ujit nuk është i rekomanduar.



Përmasat (shih faqen 35)



Diagrami i qarkullimit (shih faqen 35)



Pjesët e servisit (shih faqen 37)

Pajisje të posaçme

(nuk përfshihet në vëllimin e furnizimit)



Përshtatësi (G^{3/8} / G^{1/2})
#93395000 (shih faqen 37)



Pastrimi (shih faqen 38)



Përdorimi (shih faqen 36)

Hansgrohe rekomandon që në mëngjes ose pas periudhave të gjata që gjysmë litri i parë mos të pihet



Shenja e kontrollit (shih faqen 36)

Dëmtim

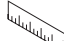
Shkaku

Ndihme


| | | |
|--------------------------------------|--|---|
| Armatura punon rende | - Kartusha me defekt, me kalk | - Kembeni kartushen |
| Armatura pikon | - Kartusha me defekt | - Kembeni kartushen |
| Derdhje e ujit në zonën e daljes | - Unaza O me defekt | - Kembeni unazen O |
| Dalje e ujit ne cilindrin fiksues | - Unaza O tek tubi lidhes me defekt | - Kembeni unazen O |
| Temperaturë e ulët e ujit të ngrohtë | - Kufiri i ujit te ngrohte eshte regjistruar gabim | - Regjistroni kufirin e ujit te ngrohte |






أبعاد (راجع صفحة 35) 


رسم للصرف (راجع صفحة 35) 

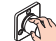
قطع الغيار (راجع صفحة 37) 

ملحقات خاصة


(غير مدرج مع المحتويات المسلمة)

محول #93395000 (G½ / G¾) 
(راجع صفحة 37)

التنظيف (راجع صفحة 38) 

التشغيل (راجع صفحة 36) 

تنصح شركة هانزجرهوي Hansgrohe بعدم استخدام أول نصف لتر من الماء لغرض الشرب وذلك في الصباح أو بعد توقف استخدام الماء لفترات طويلة نسبياً.

شهادة اختبار (راجع صفحة 36) 

تنبيهات الأمان

يجب ارتداء قفازات لليد أثناء التركيب لتجنب حدوث أخطار الإنحشار أو الجروح.

يجب أن يكون تيار الماء الساخن والماء البارد متعادلين في الضغط.

• **32857000**: لا يمكن استخدام خلاط الماء مع جهاز تسخين الماء الفوري.

تعليمات التركيب

- قبل القيام بعملية التركيب، يجب فحص المنتج للتأكد من خلوه من أية تلفيات ناتجة عن النقل. بعد القيام بعملية التركيب، لن يتم الاعتراف بوجود أية تلفيات سطحية أو تلفيات ناتجة عن عملية النقل.
- يجب تركيب وغسيل واختبار التوصيلات وخلطات المياه طبقاً للمعايير السارية.
- يجب مراعاة القواعد الخاصة بالتركيب وأعمال السباكة وفقاً للوائح الخاصة بكل بلد.

المواصفات الفنية

ضغط التشغيل: الحد الأقصى 1 ميجاباسكال
ضغط التشغيل الموصى به: 0,1 - 0,5 ميجاباسكال
ضغط الاختبار: 1,6 ميجاباسكال
(1 ميجاباسكال = 10 بار = 147 PSI)
درجة حرارة الماء الساخن: الحد الأقصى 70°C
درجة الحرارة الموصى بها للماء الساخن: 65°C
تعقيم حراري: 70°C / 4 الدقيقة
المنتج مخصص فقط لماء الشرب!

وصف الرمز

هام! لا تستخدم السليكون الذي يحتوي على أمحاض!

الضبط (راجع صفحة 34)

ضبط تحديد المياه الدافئة. لا ينصح باستخدام محدد المياه الدافئة مع سخان المياه الوقتي.

| العلاج والإصلاح | السبب | العطل |
|-----------------------------|---|---|
| - قم بتغيير الخرطوشة | - الخرطوشة تالفة، تراكم عليها الجير | - الخلاط ثقيل الحركة |
| - قم بتغيير الخرطوشة | - الخرطوشة تالفة | - تساقط قطرات مياه من الخلاط |
| - قم بتغيير الحلقة الدائرية | - الحلقة الدائرية تالفة | - خروج الماء من منطقة الخروج المتأرجح |
| - قم بتغيير الحلقة الدائرية | - الحلقة الدائرية الخاصة بخرطوم التوصيل تالفة | - خروج الماء من جزء التثبيت |
| - قم بضبط محدد الماء الساخن | - محدد الماء الساخن مضبوط بشكل خاطيء | - درجة حرارة الماء الساخن منخفضة للغاية |



Biztonsági utasítások

- △ A szerelésnél a zúzódasok és vágási sérülések elkerülése érdekében kesztyűt kell viselni.
- △ A hidegvíz- és a melegvíz-csatlakozások közötti nagy nyomáskülönbséget kikell egyenlíteni!
 - **32857000:** A vízcsapot nem lehet átfolyós vízmelegítővel használni.

Szerelési utasítások

- A szerelés előtt ellenőrizni kell, hogy a terméknek nincs-e szállítási sérülése. Beépítés után a szállítási vagy felületi sérüléseket nem ismerik el.
- A vezetékeket és a csaptelepet az érvényes szabványoknak megfelelően kell felszerelni, öblíteni és ellenőrizni
- Az egyes országokban érvényes installációs irányelveket be kell tartani.

Műszaki adatok

| | |
|------------------------|---------------|
| Üzemi nyomás: | max. 1 MPa |
| Ajánlott üzemi nyomás: | 0,1 - 0,5 MPa |
| Nyomáspróba: | 1,6 MPa |

(1 MPa = 10 bar = 147 PSI)

| | |
|---------------------------------|----------------|
| Forróvíz hőmérséklet: | max. 70 °C |
| Forróvíz javasolt hőmérséklete: | 65 °C |
| Termikus fertőtlenítés: | 70 °C / 4 perc |

A terméket kizárólag ivóvízhez tervezték!

Szimbólumok leírása



Ne használjon ecetsavtartalmú szilikon!



Beállítás (lásd a oldalon 34)

A meleg víz korlátozás beállítása. Átfolyós vízmelegítőknél meleg víz korlátozó használata nem ajánlott.



Méretet (lásd a oldalon 35)



Átfolyási diagramm

(lásd a oldalon 35)



Tartozékok (lásd a oldalon 37)

Egyéb tartozék

(a szállítási egység nem tartalmazza)



Adapter (G³/₈ / G¹/₂) #93395000
(lásd a oldalon 37)



Tisztítás (lásd a oldalon 38)



Használat (lásd a oldalon 36)

- A csaptelepeken átfolyt víz hőmérséklete fogyasztásra szánt víz esetében a 65 °C-ot nem haladhatja meg. A csaptelep nem eredményezheti az emberi fogyasztásra (pl. ivás és főzés céljából) szánt víz minőségromlását.
- Beüzemelés és üzemszünetek után szigorúan be kell tartani a használati útmutatóban leírtakat. Beüzemeléskor a csaptelepet át kell öblíteni, legalább 2 percig történő hideg- és melegvízes folyamatot javasunk. Minimum 1 napos üzemszünet után fogyasztás előtt a csaptelepben stagnáló hideg- illetve melegvíz fogyasztása nem javasolt, a csaptelepben stagnáló vizet ki kell engedni, legalább 2 perces folyamat javasolt. A kifolytatás során nyert vizet ivóvízként, illetve ételkészítési céllal felhasználni nem szabad.
- Tekintettel arra, hogy a forró víz fémoldó képessége a hideg víznél nagyobb, emiatt főzés ivás céljából az OKI a hideg víz használatát javasolja.
- A csaptelepek perlátorát javasolt havonta vízkőelteleníteni, illetve fertőtleníteni. A csaptelepek tisztítása, fertőtlenítése során kizárólag olyan vegyszer alkalmazható, amely megfelel a 201/2001. (X.25) Kormányrendelet, illetve a 38/2003. (VII.7) ÉSzM-FVM-KvVM együttes rendeletben leírtaknak.
- A perlátor működési elvéből adódóan jelentős aeroszolt képez, így Legionella expozíció szempontjából fokozott kockázatot jelent. Ezért alkalmazása nem javasolt az egészségügyi intézmények fekvőbeteg ellátó szobáiban, illetve minden olyan helyen, ahol a hideg és / vagy használati melegvíz Legionella csíraszama eléri a 49/2015 (XI.6.) EMMI rendelet alapján meghatározott beavatkozási szintet.



Vizsgajel (lásd a oldalon 36)



| Hiba | Ok | Megoldás |
|--|--|---|
| Nehezen nyitható a csap. | - A kerámiabetét meghibásodott, elvízkövesedett. | - A kerámiabetétet ki kell cserélni. |
| Csöpög a csap. | - A kerámiabetét meghibásodott. | - A kerámiabetétet ki kell cserélni. |
| Vízkilépés a billenthető kifolyó területén | - Tömítőgyűrű meghibásodott | - Tömítőgyűrű kicserélése |
| Vízkilépés a rögzítőrudon | - Csatlakozótömlő tömítőgyűrűje meghibásodott | - Tömítőgyűrű kicserélése |
| túl alacsony melegvíz hőmérséklet | - A melegvíz szabályozó rosszul van beállítva. | - A melegvíz szabályozót újra be kell állítani. |

**安全上の注意**

- △ 施工の際は手を挟んだり怪我をしないように、手袋をはめてください。
- △ 給水・湯の圧力差は0.1(MPa)以内としてください。
- **32857000**: 水栓は瞬間湯沸かし器での利用はできません。

施工上の注意

- 製品の施工前に輸送でのダメージがないか確認してください。施工後のキズ等のお申し出はお断りさせて頂いています。
- 配管と水栓は、関連法規に従って施工、洗浄、および試験を行ってください。
- 施工行う地域に適用される関連法規をお守りください。

技術資料

使用圧力: 最大 1 MPa
 推奨使用水圧: 0,1 - 0,5 MPa
 耐圧試験圧力: 1,6 MPa

(1 MPa = 10 bar = 147 PSI)

給湯温度: 最大 70°C
 推奨給湯温度: 65°C
 お湯による高温消毒: 70°C / 4分

この製品は飲料水での使用が前提となっています
 (日本においては水道法に適合する飲料水)!

アイコンの説明

酢酸系シリコンをご使用にならないでください!



調整 (次のページを参照 34)

お湯の流量制限の設定方法。瞬間湯沸かし器をご利用の際はお湯の流量制限はしないでください。



寸法 (次のページを参照 35)



流量曲線図 (次のページを参照 35)



スペアパーツ (次のページを参照 37)

スペシャルパーツ (別手配部品)



アダプタ (G $\frac{3}{8}$ / G $\frac{1}{2}$) #93395000
 (次のページを参照 37)



お手入れ方法

(次のページを参照 38)



使用方法 (次のページを参照 36)

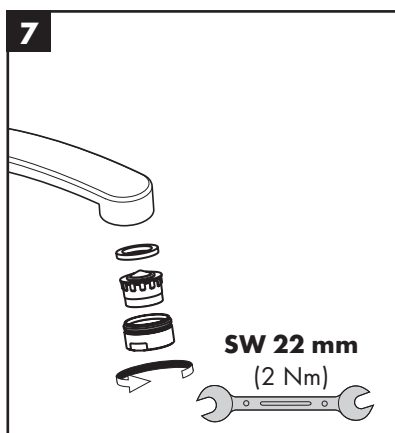
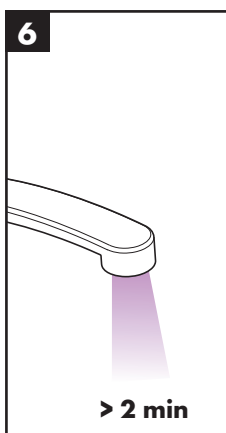
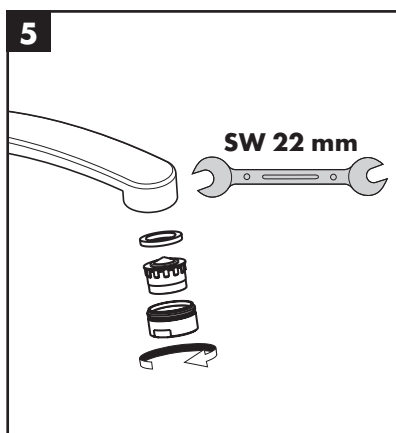
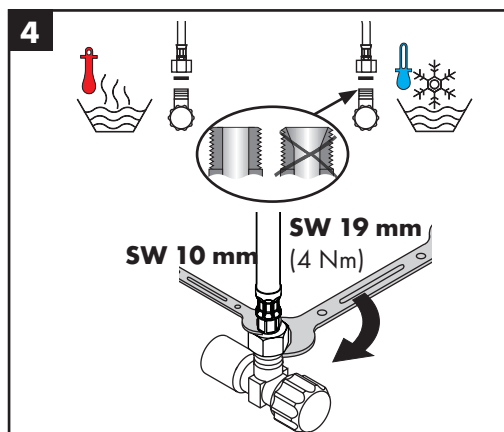
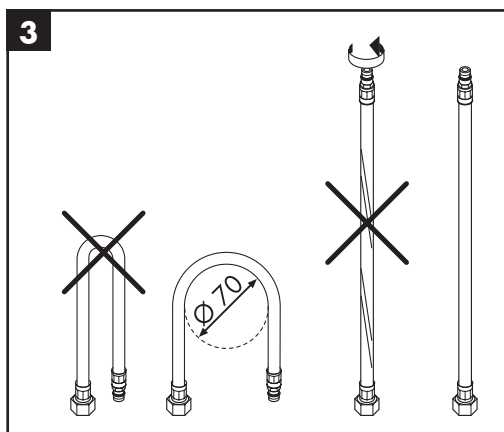
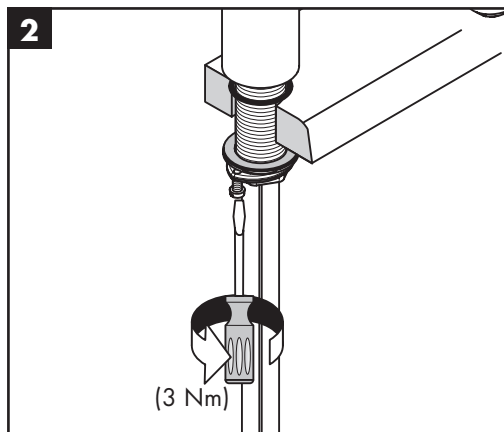
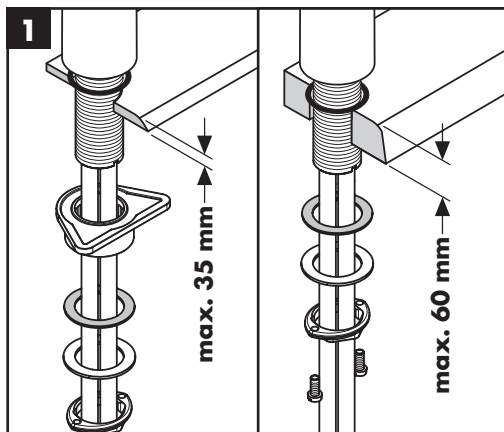
ハンスグローエは、朝または長い間使用されなかった後に吐水する最初の0.5リットルは飲料水として使用しないことをお勧めします。

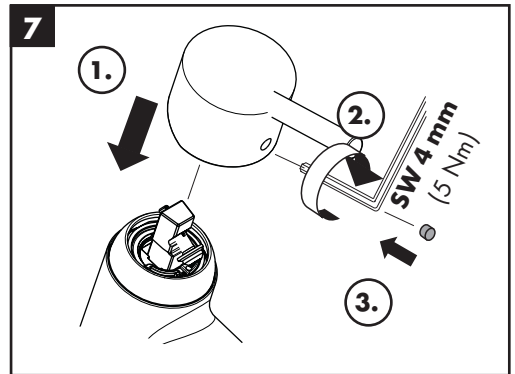
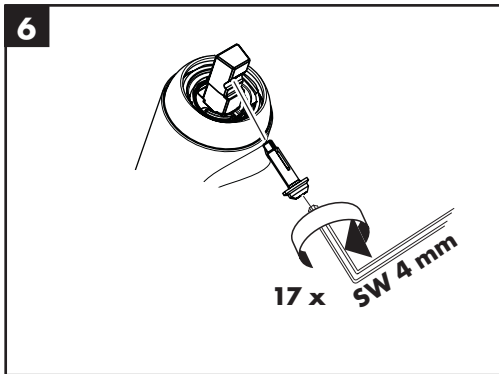
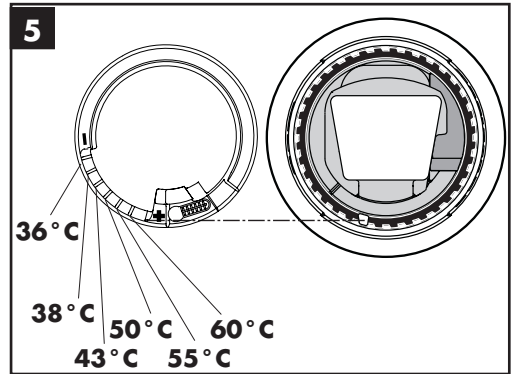
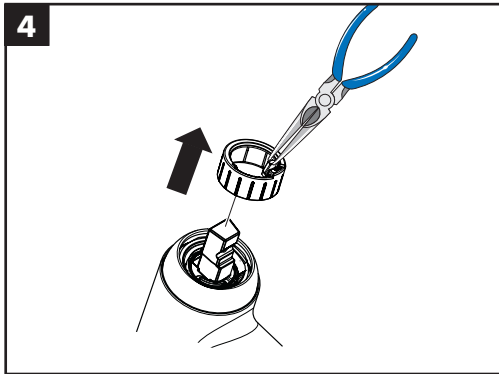
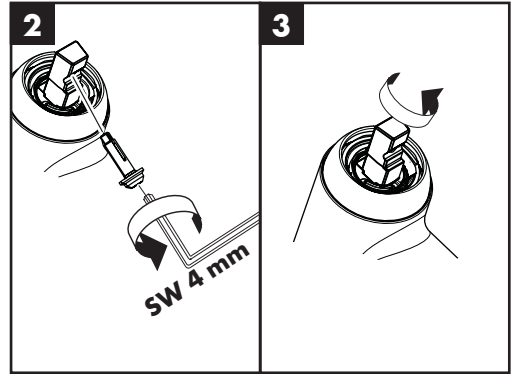
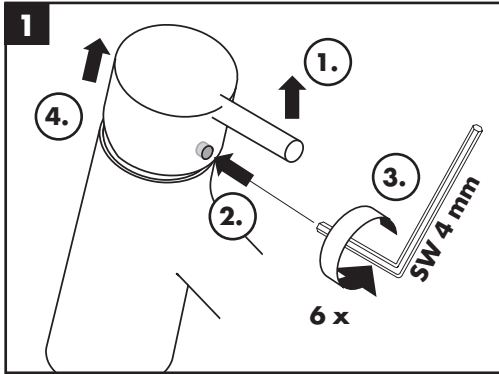


認証について

(次のページを参照 36)

| 症状 | 原因 | 対応策 |
|---------------|--------------------|--------------------|
| 水栓の開閉が重い | - カルキによるカートリッジ不具合 | - カートリッジを交換してください |
| 水栓の水漏れ | - カートリッジの不良 | - カートリッジを交換してください |
| スパウトから水が漏れる | - Oリングの不具合 | - Oリングを交換してください |
| 固定ネジ部分から水が漏れる | - 接続ホースのOリングの不具合 | - Oリングを交換してください |
| 吐水温度が低すぎる | - 温度リミッターの設定が正しくない | - 温度リミッターを設定してください |





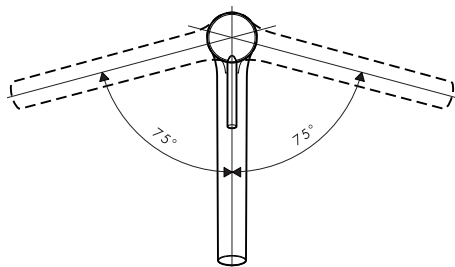
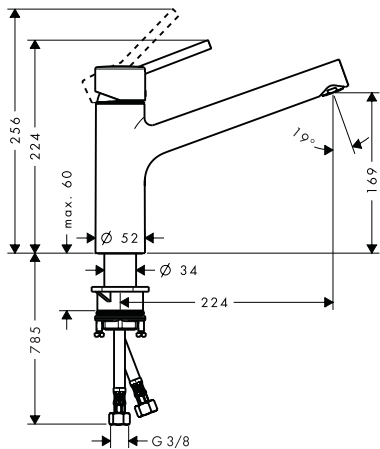


Talis M52 170 1jet

32851000

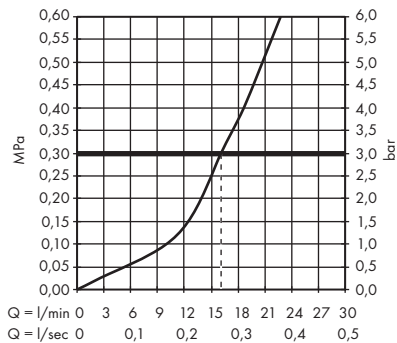
Talis M52 170 1jet Eco

32857000



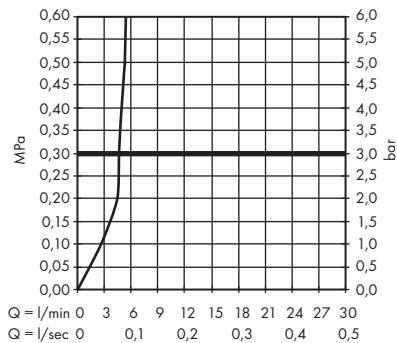
Talis M52 170 1jet

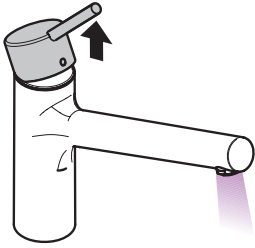
32851000



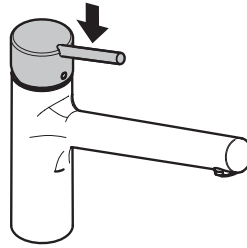
Talis M52 170 1jet Eco

32857000

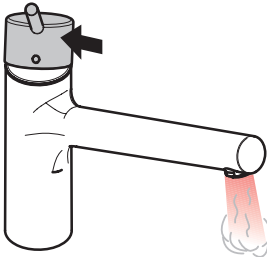




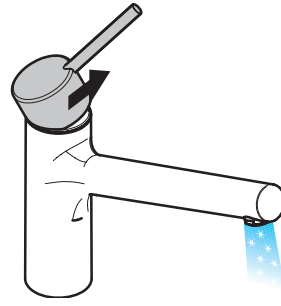
öffnen / ouvert / open / aperto / abierto / open /
 åbne / abrir / otworzyć / otevřít / otvorit / 开 /
 открыть / nyitás / avaaminen / öppna / atidaryti /
 Otvaranje / açmak / deschide / ανοικτό / odpreti /
 avage / atvērt / otvoriti / åpne / отваряне / hare /
 فتح / 開く



schließen / fermé / close / chiudere / cerrar / sluiten /
 lukke / fechar / zamknąć / zavřít / uzavrieť / 关 /
 закрыть / bezárás / sulkeminen / stänga / uždaryti /
 Zatvaranje / kapatmak / închide / κλειστό / zapreti /
 sulgege / aizvērt / zatvori / lukke / затваряне /
 mbylle / إغلاق / 閉じる



warm / chaud / hot / caldo / caliente / warm / varmt /
 quente / ciepła / teplá / teplá / 热 / горячая / meleg /
 lämmin / varmt / karštas / Vruća voda / sıcak / cald /
 ζεστό / toplo / kuum / karsts / topla / varm / тепло /
 i ngrohtë / ساخن / 温かい



kalt / froid / cold / freddo / frío / koud / koldt / fria /
 zimna / studená / studená / 冷 / холодная / hideg /
 kylmä / kallt / šaltas / Hladno / soğuk / reze / krūo /
 mrzlo / külm / auksts / hladno / kaldt / студено /
 i frohtë / بارد / 冷たい

**P-IX****DVGW****ETA****SINTEF****32851000**

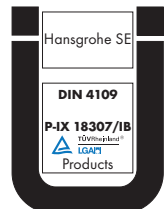
P-IX 18307/IB

BS5027

X

X

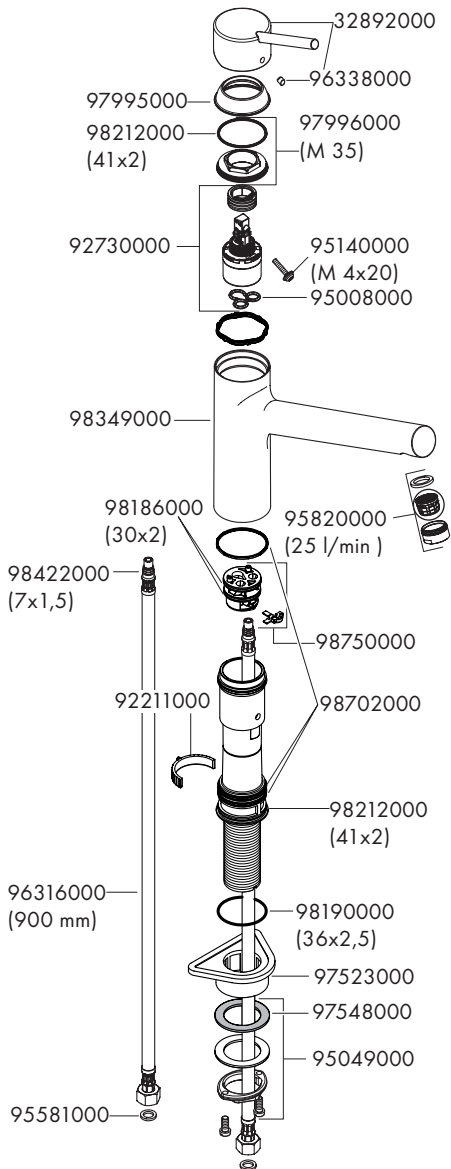
X

32857000



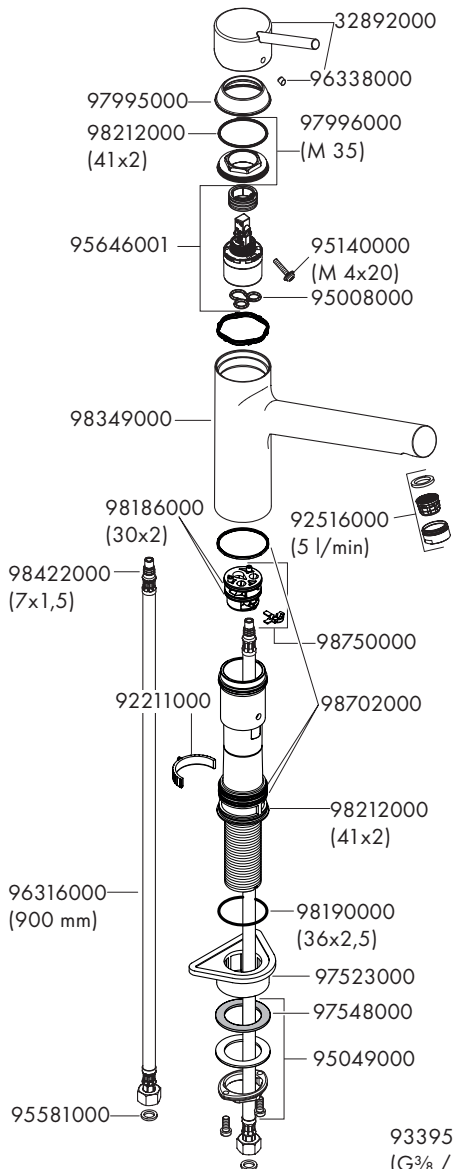
Talis M52 170 1jet

32851000



Talis M52 170 1jet Eco

32857000



93395000
(G^{3/8} / G^{1/2})

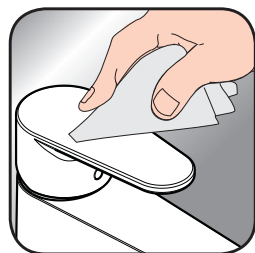




- DE** Reinigungsempfehlung / Garantie / Kontakt
- FR** Recommandation pour le nettoyage / Garanties / Contact
- EN** Cleaning recommendation / Warranty / Contact
- IT** Raccomandazione di pulizia / Garanzia / Contatto
- ES** Recomendaciones para la limpieza / Garantía / Contacto
- NL** Aanbevelingen inzake reiniging / Garantie / Contact
- DK** Rengøringsvejledning / Garanti / Kontakt
- PT** Recomendações de limpeza / Garantia / Contacto
- PL** Zalecenie dotyczące pielęgnacji / Gwarancja / Kontakt
- CS** Doporučení k čištění / Záruka / Kontakt
- SK** Odporúčania pre čistenie / Záruka / Kontakt
- ZH** 清洁指南 / 担保 / 接触
- RU** Рекомендации по очистке / Гарантия / Контакты
- FI** Puhdistussuositus / Takuu / Kosketus
- SV** Rengöringsrekommendationer / Garanti / Contacto
- LT** Valymo rekomendacijos / Garantija / Kontaktai
- HR** Preporuke za čišćenje / Garancija / Kontakt
- TR** Temizleme önerisi / Garanti / Temas
- RO** Recomandări pentru curățare / Garanție / Contact
- EL** Σύσταση καθαρισμού / Εγγύηση / επαφή
- SL** Priporočilo za čiščenje / Garancija / Kontakt
- ET** Puhastussuovitused / Garantii / Kontakt
- LV** Tīrīšanas ieteikumi / Garantija / Kontakti
- SR** Preporuke za čišćenje / Garancija / Kontakt
- NO** Anbefaling for rengjøring / Garanti / Kontakt
- BG** Препоръка за почистване / Гаранция / Контакт
- SQ** Këshilla rreth pastrimit / Garancia / Kontakt
- KO** 세정시 권장사항 / 품질보증 / 접촉
- AR** توصيات التنظيف / الضمان (الولايات المتحدة الأمريكية) / اتصال
- HU** Tisztítási tanácsok / Garancia / érintkezés
- JP** お手入れの方法 / 保証について / ご連絡先



[www.hansgrohe.com/
cleaning-recommendation](http://www.hansgrohe.com/cleaning-recommendation)



[www.hansgrohe.com/
cleaning-recommendation](http://www.hansgrohe.com/cleaning-recommendation)



[www.hansgrohe.com/
cleaning-recommendation](http://www.hansgrohe.com/cleaning-recommendation)



[www.hansgrohe.com/
cleaning-recommendation](http://www.hansgrohe.com/cleaning-recommendation)



hansgrohe

Hansgrohe · Auestraße 5 - 9 · D-77761 Schiltach · Telefon +49 (0) 78 36/51-1282 · Telefax +49 (0) 7836/51 1440
E-Mail: info@hansgrohe.com · Internet: www.hansgrohe.com

11/2020
9.05939.09 R01