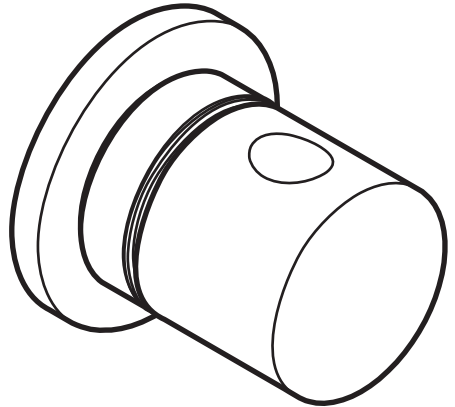


- DE** Montageanleitung
- FR** Instructions de montage
- EN** Assembly instructions
- IT** Istruzioni per Installazione
- ES** Instrucciones de montaje
- NL** Handleiding
- DK** Monteringsvejledning
- PT** Manual de Instalação
- PL** Instrukcja montażu
- CS** Montážní návod
- SK** Montážny návod
- ZH** 组装说明
- RU** Инструкция по монтажу
- HU** Szerelési útmutató
- FI** Asennusohje
- SV** Monteringsanvisning
- LT** Montavimo instrukcijos
- HR** Uputstva za instalaciju
- TR** Montaj kılavuzu
- RO** Instrucțiuni de montare
- EL** Οδηγία συναρμολόγησης
- SL** Navodila za montažo
- ET** Paigaldusjuhend
- LV** Montāžas instrukcija
- SR** Uputstvo za montažu
- NO** Montasjeveiledning
- BG** Инструкция за употреба
- UA** Інструкція по збірці
- AR** تعليمات التجميع
- JP** 施工説明書
- HE** הוראות הרכבה



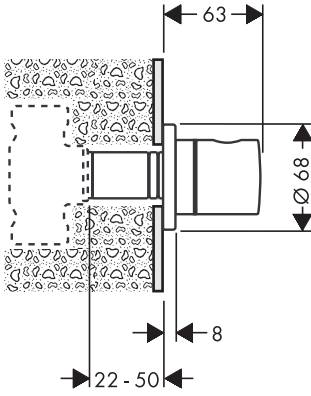
Metris S / Talis S
15972XXX

P-IX



15972XXX P-IX 29470/II

X

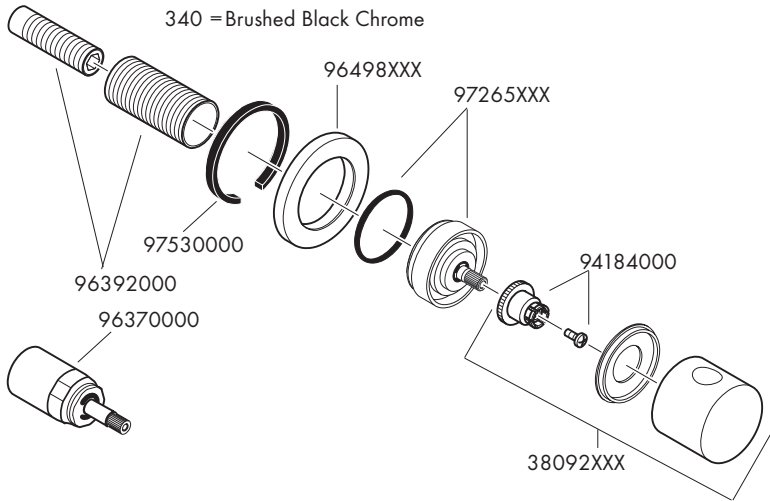


XXX = Farbcodierung / Couleurs / Colors / Trattamento / Acabados /
 Kleuren / Overflade / Acabamentos / Kody kolorów /
 Kód povrchové úpravy / Farebné označenie / 颜色代码 /
 Цветная кодировка / Värkoodaus / Färgkodning / Spalvos / Boje /
 Coduri de culori / Χρώματα / Barve / Värvid / Krāsu kodi /
 Označe boja / Fargekode / Цветово кодиране / 仕上り色 /
 Кольори / الألوان / Renkler / Színkódolás / צבעים

000 = Chrome

140 = Brushed Bronze

340 = Brushed Black Chrome

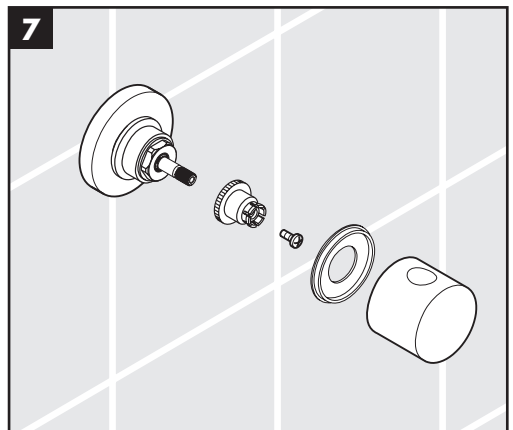
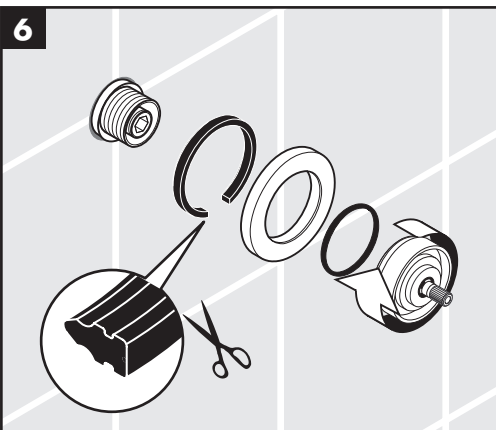
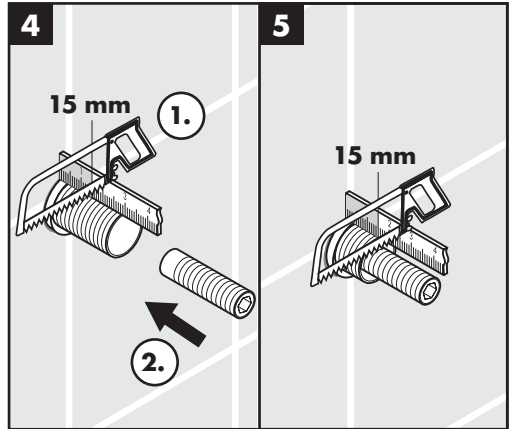
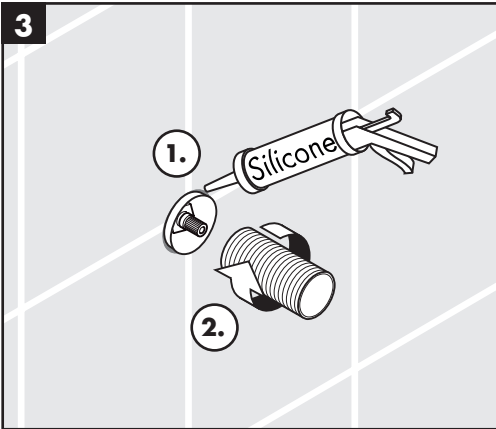
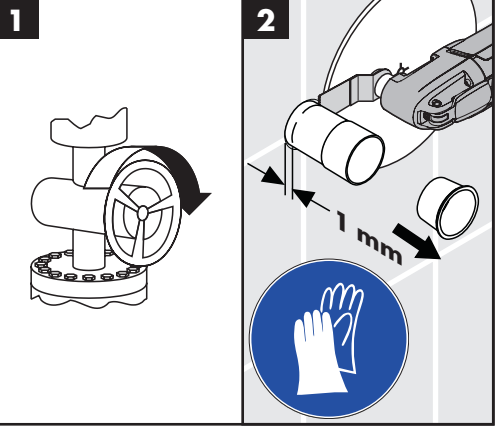
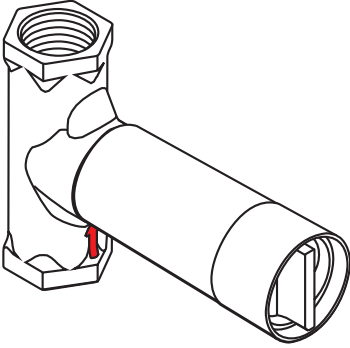


- DE** Silikon (essigsäurefrei!)
- FR** Silicone (sans acide acétique!)
- EN** Silicone (free from acetic acid!)
- IT** Silicone (esente da acido acetico!)
- ES** Silicona (libre de ácido acético!)
- NL** Silicone (azijnzuurvrij!)

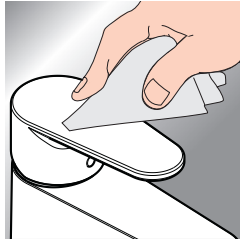
- DK** Silikone (eddikesyre-fri)
- PT** Silicone (sem ácido acético)
- PL** Silikon (neutralny)
- CS** Silikon (bez kyseliny octové!)
- SK** Silikon (bez kyseliny octovej!)
- ZH** 硅胶 (不含醋酸)
- RU** Силикон (не содержит уксусной кислоты!)
- FI** Silikoni (etiikkahappovapaa!)
- SV** Silikon (fri från ättiksyra!)
- LT** Silikonas (be acto rūgšties!)

- HR** Silikon (ne sadrži kiseline)
- RO** Silicon (fără acid acetic!)
- EL** Σιλικόνη (δίχως οξικό οξύ!)
- SL** Silikon (brez očetne kisline)
- ET** Silikoon (äädikhappeta!)
- LV** Silikons (etiķskābi nesaturošs!)
- SR** Silikon (ne sadrži sirćetnu kiselinu!)
- NO** Silikon (uten eddikesyre)
- BG** Силикон (без оцетна киселина!)
- JP** シリコン (非酢酸系!)
- UA** Силікон (без оцтової кислоти!)
- AR** سيليكون (خالى من حمض الخليك!)
- TR** Silikon (asetik asit içermeyen)
- HU** Szilikon (ecetsavmentes!)
- HE** סיליקון (שאינו מכיל חומצה אצטית)

DN20 (3/4")
15970180



www.hansgrohe.com/cleaning-recommendation



- DE** Reinigungsempfehlung / Garantie / Kontakt
- FR** Recommendation pour le nettoyage / Garanties / Contact
- EN** Cleaning recommendation / Warranty / Contact
- IT** Raccomandazione di pulizia / Garanzia / Contatto
- ES** Recomendaciones para la limpieza / Garantía / Contacto
- NL** Aanbevelingen inzake reiniging / Garantie / Contact
- DK** Rengøringsvejledning / Garanti / Kontakt
- PT** Recomendações de limpeza / Garantia / Contacto
- PL** Zalecenie dotyczące pielęgnacji / Gwarancja / Kontakt
- CS** Doporučení k čištění / Záruka / Kontakt
- SK** Odporúčania pre čistenie / Záruka / Kontakt
- ZH** 清洁指南 / 担保 / 接触
- RU** Рекомендации по очистке / Гарантия / Контакты
- FI** Puhdistussuositus / Takuu / Kosketus

- SV** Rengöringsrekommendationer / Garanti / Contacto
- LT** Valymo rekomendacijos / Garantija / Kontaktai
- HR** Preporuke za čišćenje / Garancija / Kontakt
- RO** Recomandări pentru curățare / Garanție / Contact
- EL** Σύσταση καθαρισμού / Εγγύηση / επαφή
- SL** Priporočilo za čiščenje / Garancija / Kontakt
- ET** Puhastussuositused / Garantii / Kontakt
- LV** Tīrīšanas ieteikumi / Garantija / Kontakti
- SR** Preporuke za čišćenje / Garancija / Kontakt
- NO** Anbefaling for rengjøring / Garanti / Kontakt
- BG** Препоръка за почистване / Гаранция / Контакт
- JP** お手入れの方法 / 保証について / ご連絡先
- UA** Рекомендації з чищення / Гарантія / контакт
- AR** توصيات التنظيف / الضمان / اتصال
- TR** Temizleme önerisi / Garanti / Temas
- HU** Tisztítási tanácsok / Garancia / érintkezés
- HE** המלצות לניקוי / אחריות / איש קשר

hansgrohe

Hansgrohe · Austraße 5 - 9 · D-77761 Schiltach · Telefon +49 (0) 78 36/51-1282 · Telefax +49 (0) 7836/51 1440
E-Mail: info@hansgrohe.com · Internet: www.hansgrohe.com

11/2023
9.05545.03