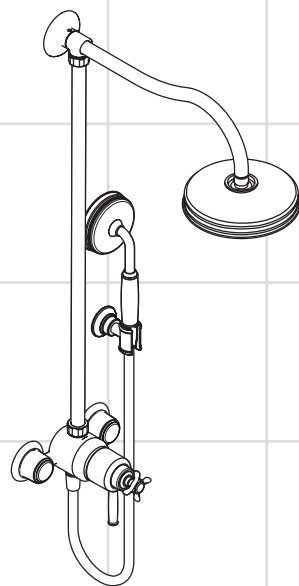


AXOR[®]

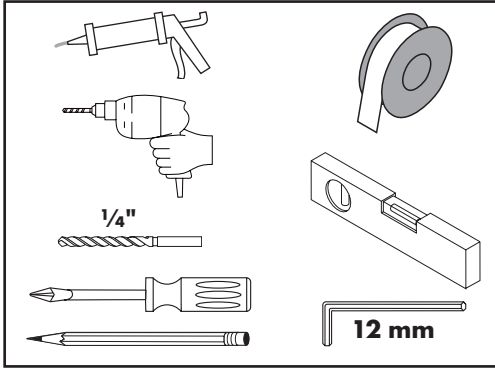
hansgrohe

- EN** Installation / User Instructions / Warranty
- FR** Instructions de montage / Mode d'emploi / Garantie
- ES** Instrucciones de montaje / Manejo / Garantía



Montreux
16570xx1

Tools Required / Outils Utiles / Herramientas Útiles



This unit meets or exceeds the following:

- ASME A112.18.1
- CSA B125.1
- Listed by IAPMO for use in the US and Canada

Technical Information

Recommended water pressure	15 - 75 PSI
Max. water pressure	145 PSI
Recommended hot water temp.	120° - 140° F*
Max. hot water temp	176° F*
Flow rate - showerhead	2.5 GPM
Flow rate - handshower	2.5 GPM

*Please know and follow all applicable local plumbing codes when setting the temperature on the water heater.

Installation Considerations

- For best results, Hansgrohe recommends that this unit be installed by a licensed, professional plumber.
- Please read over these instructions thoroughly before beginning installation. Make sure that you have all tools and supplies needed to complete the installation.
- The finished wall surface must be complete and sealed before installation of the showerpipe.
- The screws and anchors included are suitable for installation on solid surfaces such as tile, dense natural stone, etc. The wall should be flat, without protruding tiles, joints, etc.
- If the showerpipe is to be installed in a fiberglass or acrylic shower enclosure, the wall must be reinforced.
- Protection against backflow is provided by check valves.
- To prevent scald injury, the maximum output temperature of the shower valve must be no higher than 120°F. In Massachusetts, the maximum output temperature can be no higher than 112°F.
- This thermostatic mixing valve is for use with a showerhead rated at 9.5 L/min (2.5 GPM) or higher.
- Keep this booklet and the receipt (or other proof of date and place of purchase) for this product in a safe place. The receipt is required should it be necessary to request warranty parts.

Données techniques

Pression d'eau recommandée	15 - 75 PSI
Pression d'eau maximum	145 PSI
Température recommandée d'eau chaude	120° - 140° F*
Température maximum d'eau chaude	176°F*
Capacité nominale - pomme de douche	2.5 GPM
Capacité nominale - douchette	2.5 GPM

* Vous devez connaître et respecter tous les codes de plomberie locaux applicables pour le réglage de la température du chauffe-eau.

À prendre en considération pour l'installation

- Pour de meilleurs résultats, Hansgrohe recommande que ce produit soit installé par un plombier professionnel licencié.
- Veuillez lire attentivement ces instructions avant de procéder à l'installation. Assurez-vous de disposer de tous les outils et du matériel nécessaires pour l'installation.
- La surface du mur fini doit être complétée et scellée avant l'installation de ce tuyau de douche.
- Les vis et chevilles fournies permettent l'installation sur des surfaces solides telles que les carreaux, les pierres naturelles denses, etc. Le mur doit être plat, sans aucun carreau, joint, etc., saillant.
- Si vous prévoyez installer ce tuyau de douche dans une cabine de douche en fibre de verre ou en acrylique, vous devrez renforcer le mur.
- La protection contre le retour d'eau est assurée par des clapets anti-retour.
- Pour empêcher des blessures par ébullition, la température de sortie maximale du robinet de douche ne doit pas excéder 120°F. Au Massachusetts, la température de sortie maximale du robinet de douche ne doit pas excéder 112°F.
- Ce mitigeur thermostatique est à utiliser avec des pommes de douches ayant un débit de 9.5 L/min (2.5 GPM) ou supérieur.
- Conservez ce livret et le reçu (ou une autre preuve sur laquelle figurent la date et l'endroit de l'achat) pour ce produit dans un endroit sûr. Le reçu est requis si vous commandez des pièces sous garantie.

Datos técnicos

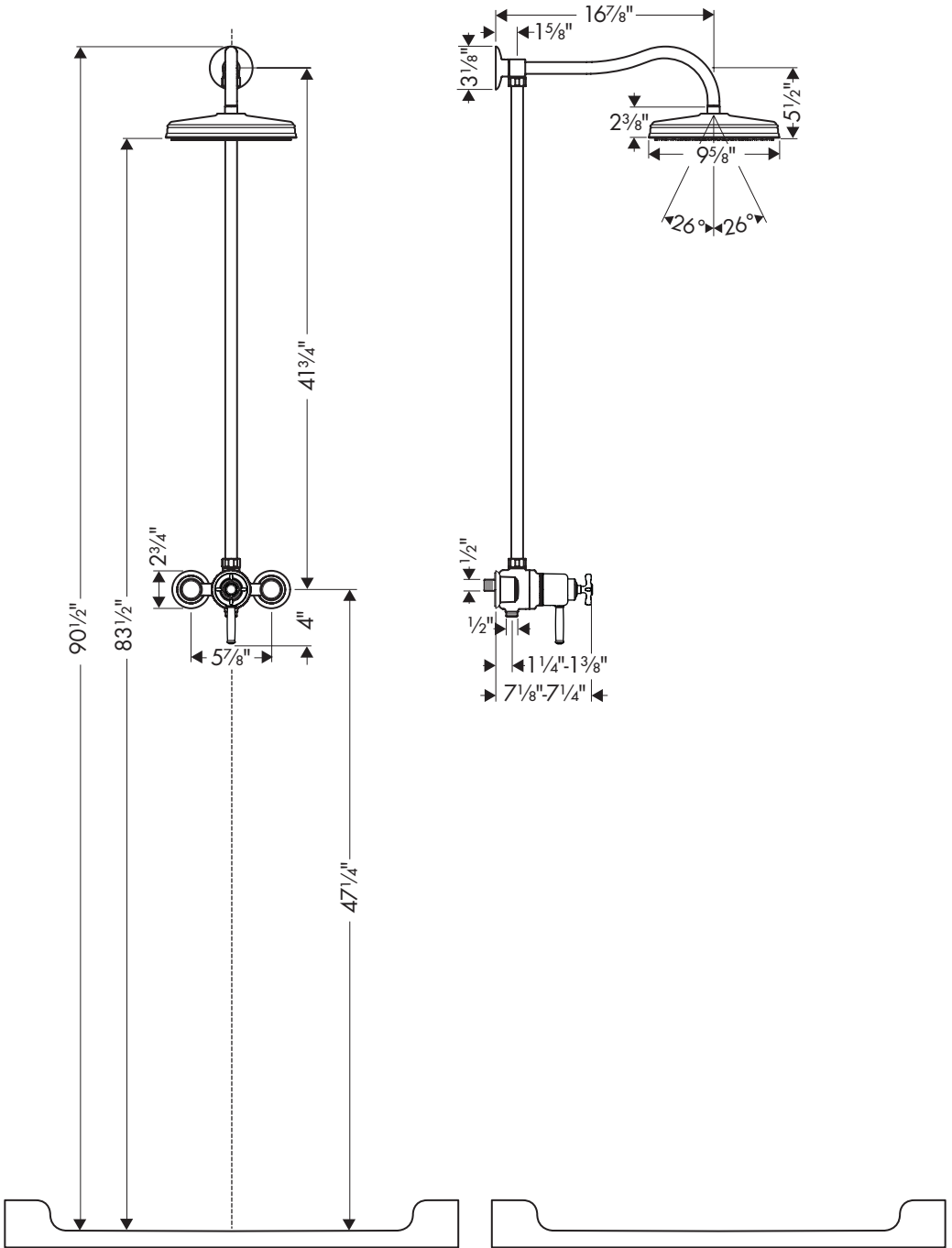
Presión recomendada en servicio	15 - 75 PSI
Presión en servicio max.	145 PSI
Temperatura recomendada del agua caliente	120° - 140° F*
Temperatura del agua caliente max.	176°F*
Caudal máximo - ducha	2.5 GPM
Caudal máximo - teleducha	2.5 GPM

* Debe conocer y cumplir todos los códigos locales aplicables para ajustar la temperatura del calentador de agua.

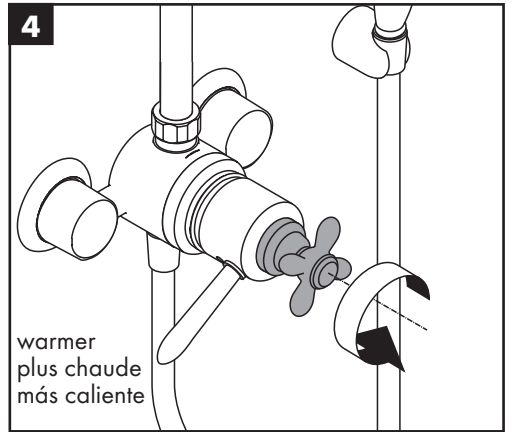
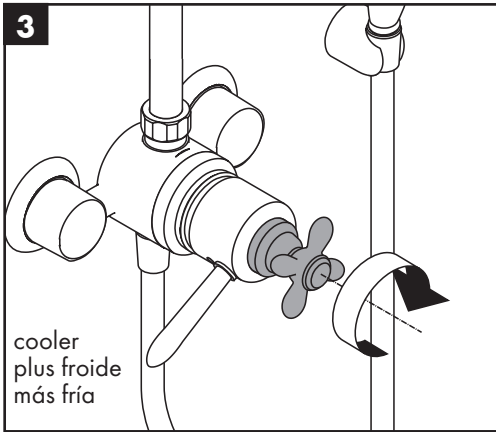
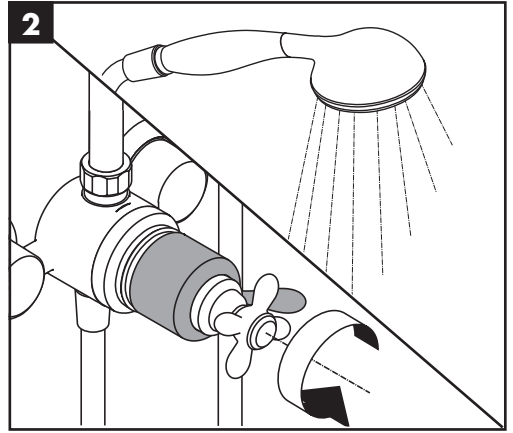
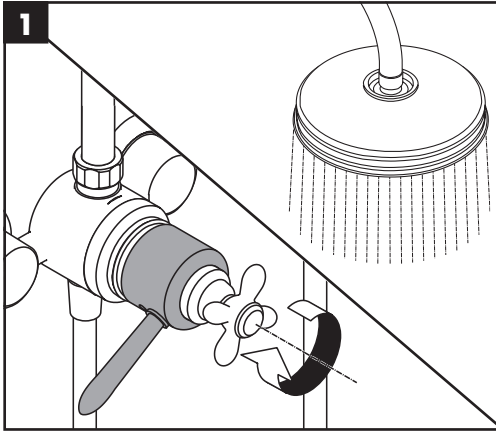
Consideraciones para la instalación

- Para obtener mejores resultados, la instalación debe estar a cargo de un plomero profesional matriculado.
- Antes de comenzar la instalación, lea estas instrucciones detenidamente. Asegúrese de tener las herramientas y los insumos necesarios para completar la instalación.
- La superficie de la pared terminada debe estar completa y sellada antes de la instalación del tubo de la ducha.
- Los tornillos y pernos de anclaje incluidos son aptos para instalación en superficies sólidas, como azulejo, piedra natural compacta, etc. La pared debe ser plana, sin azulejos que sobresalgan, uniones, etc.
- En caso de instalar el tubo de ducha en un cerramiento de ducha de fibra de vidrio o acrílico, debe reforzar la pared.
- La protección contra flujo inverso se proporciona mediante válvulas de retención.
- Para evitar escaldaduras, la máxima temperatura de salida de la válvula de la ducha no debe exceder los 120°F. En Massachusetts, la máxima temperatura de salida de la válvula de la ducha no debe exceder los 112°F.
- El mezclador termostático está diseñado para uso con cabezales de ducha calificados a 9.5 L/min (2.5 GPM) o más.
- Mantenga este folleto y el recibo (u otro comprobante del lugar y fecha de compra) de este producto en lugar seguro. El recibo se requiere en caso de ser necesario solicitar piezas bajo garantía.

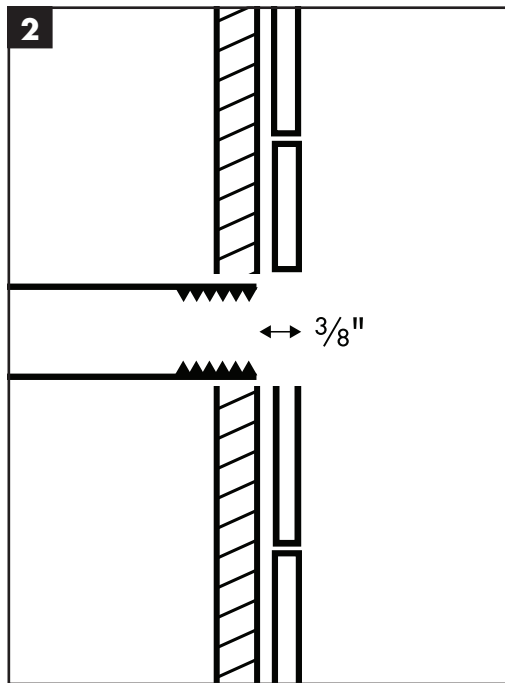
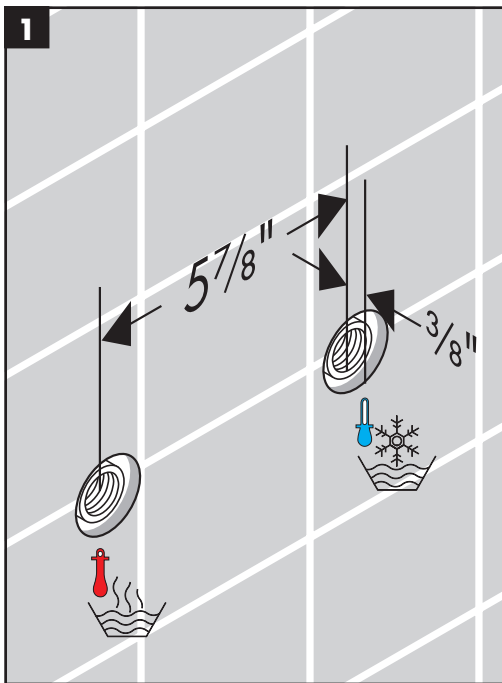
Installation Suggestions / Suggestions d'installation / Sugerencias para la instalación



User Instructions / Instructions de service / Manejo



Rough In / Pièce intérieure / Piezas interiores



English

Rough in $\frac{1}{2}$ " female fittings, recessed $\frac{3}{8}$ " behind the surface of the finished wall, for the hot and cold supplies – see the diagrams.

⚠ The hot supply must be on the left and the cold supply must be on the right.

❗ If the supplies are reversed, the thermostatic mixing valve cannot function correctly.

Français

Installez les raccords femelles de $\frac{1}{2}$ po, encastrés à $\frac{3}{8}$ po derrière la surface du mur fini, pour les conduites d'alimentation en eau chaude et froide – consultez les schémas.

⚠ L'alimentation en eau chaude doit être à gauche, et l'alimentation en eau froide, à droite.

❗ Si vous inversez les conduites, le mélangeur thermostatique ne pourra pas fonctionner correctement.

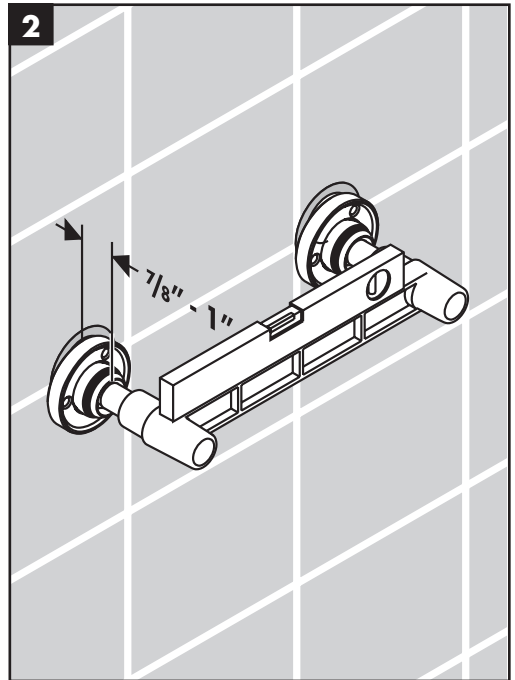
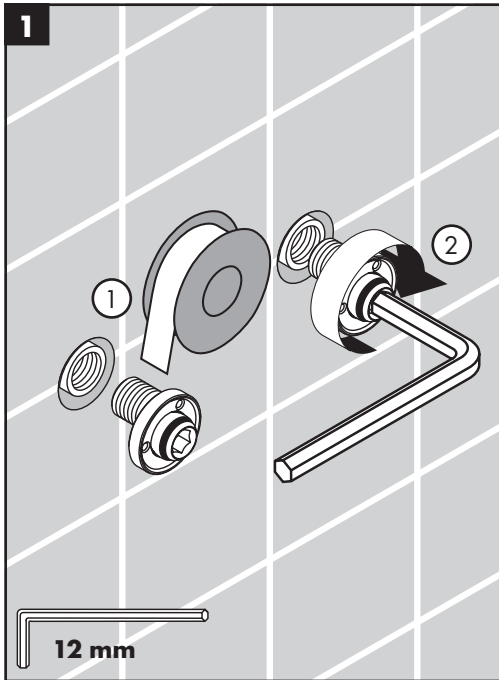
Español

Instale piezas interiores de conexiones hembra de $\frac{1}{2}$ " embutida $\frac{3}{8}$ " detrás de la superficie de la pared terminada, para los suministros de agua caliente y fría – consulte los diagramas.

⚠ El suministro de agua caliente debe estar a la izquierda y el de agua fría a la derecha.

❗ Si los suministros están en orden inverso, la válvula mezcladora termostática no funcionará correctamente.

Installation / Installation / Instalación



English

Wrap the threads on the ball-joint connections with Teflon thread tape.

Install the connections.

Use the spacer tool to check the connections for proper distance.

Confirm that the connections are level.

The front of the connection should be between 7/8" and 1" from the surface of the finished wall.

Français

Enveloppez les filets des raccords avec du ruban de plomberie Téflon.

Installez les raccords.

Utilisez l'outil d'espacement pour installer les raccords à la distance appropriée.

Veillez à ce que les raccords soient au niveau.

Le devant des raccords doit se trouver à une distance de 7/8 po à 1 po de la surface du mur fini.

Español

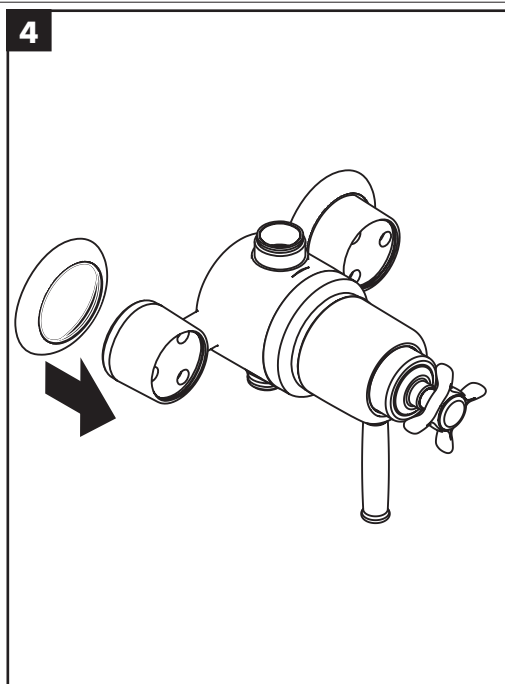
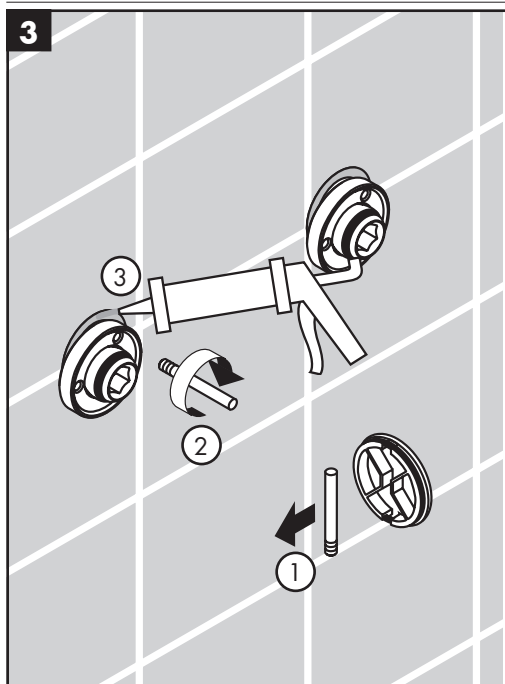
Envuelva las roscas de las juntas tipo bola s con cinta de Teflon.

Instale las conexiones.

Use el separador para verificar la distancia adecuada de las conexiones.

Confirme que las conexiones están niveladas.

El frente de la conexión debe ser de entre 7/8" y 1" desde la superficie de la pared terminada.



English

Remove the alignment pins from the covers.

Screw them into the connection flanges.



Seal the wall around the ball-s connections with waterproof sealant.

Failure to seal the wall can lead to possible water damage.

Install the escutcheons on the valve.

Français

Retirez les tiges d'alignement des couvercles.

Vissez-les dans les collerettes de raccordement.



Scellez le mur autour des raccords à l'aide d'un agent d'étanchéité.

Si le mur n'est pas scellé, l'eau pourrait éventuellement causer des dommages.

Installez les écrous sur le robinet.

Español

Retire los pasadores de alineación de las tapas.

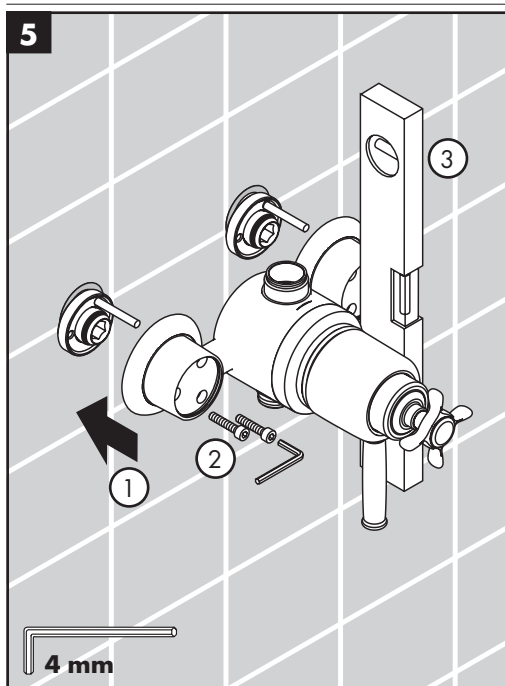
Atorníllelos en las bridas de conexión.



Selle la pared alrededor de las juntas tipo bola s con un sellador impermeable.

Si no se sella la pared, pueden producirse daños por acción del agua.

Instale los escudos en la válvula.



English

Place the valve over the connections.

Install two of the screws using a 4 mm Allen wrench.

Confirm that the valve is level.

Remove the alignment pins.

Install the remaining screws.

Français

Placez le robinet sur les raccords.

Installez deux des vis à l'aide d'une clé hexagonale de 4 mm.

Assurez-vous que le robinet est au niveau.

Retirez les tiges d'alignement.

Installez les vis restantes.

Español

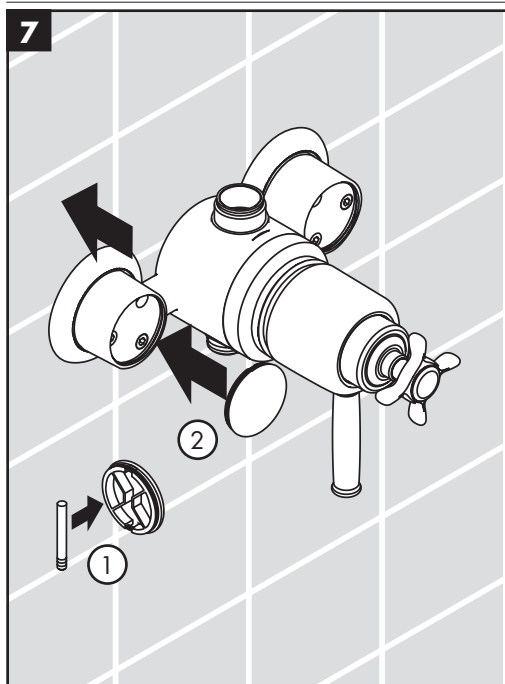
Coloque la válvula sobre las conexiones.

Instale dos de los tornillos con una llave Allen de 4 mm.

Confirme que la válvula quede nivelada.

Retire los pasadores de alineación.

Instale los tornillos restantes.



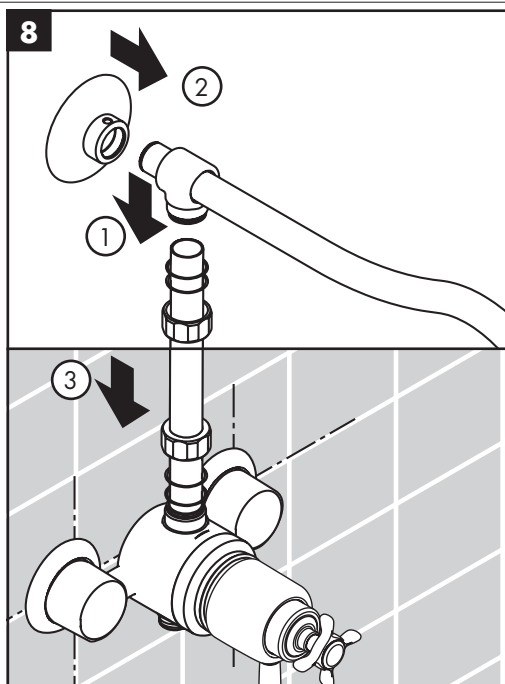
English

Replace the alignment pins in the covers.

Install the covers.

Install the shower arm and flange on the riser.

Install the riser on the valve.



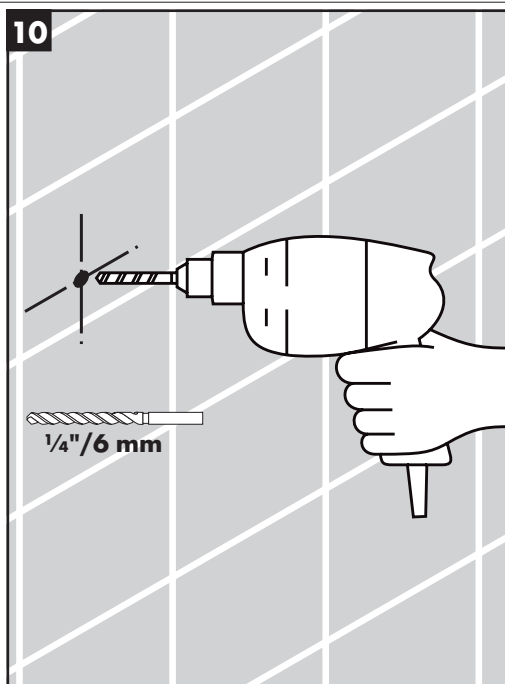
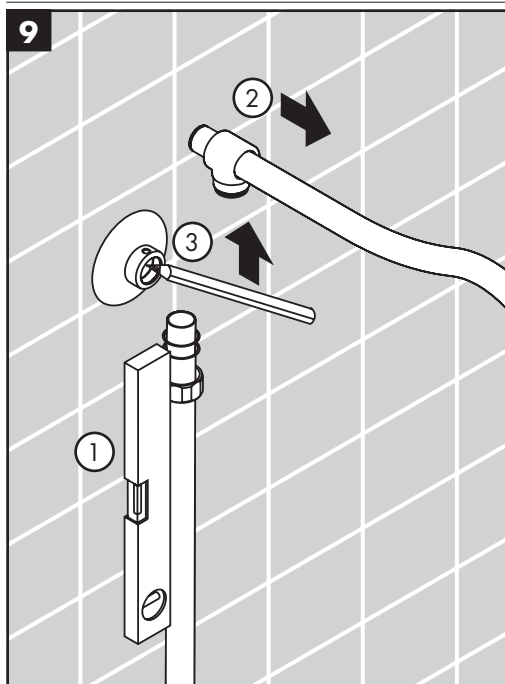
Español

Reemplace los pasadores de alineación de las tapas.

Instale las tapas.

Instale el brazo de ducha y la brida en la tubería de subida.

Instale la tubería de subida en la válvula.



English

Make sure that the riser is level.

Remove the shower arm while a helper holds the flange against the wall.

Mark the position of the screw hole.

Remove the riser and the flange.

Drill the screw hole with a 1/4" bit.

Français

Assurez-vous que la colonne montante est au niveau.

Retirez le bras de douche pendant qu'une autre personne maintient la bride contre le mur.

Marquez la position du trou de vissage.

Retirez la colonne montante et la bride.

Percez le trou de vissage à l'aide d'une mèche de 1/4 po.

Español

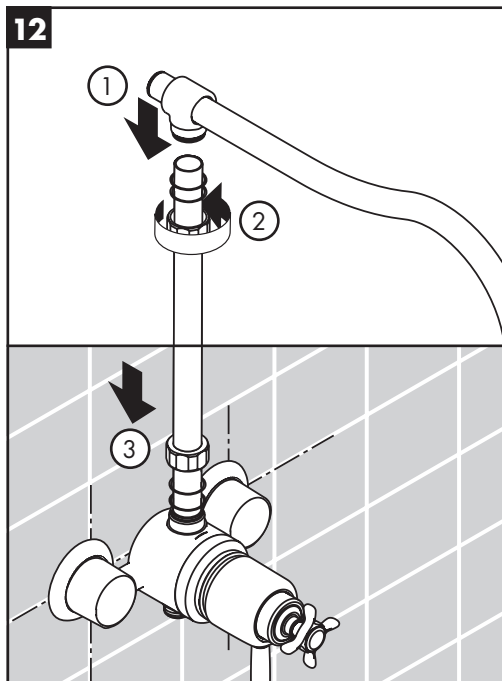
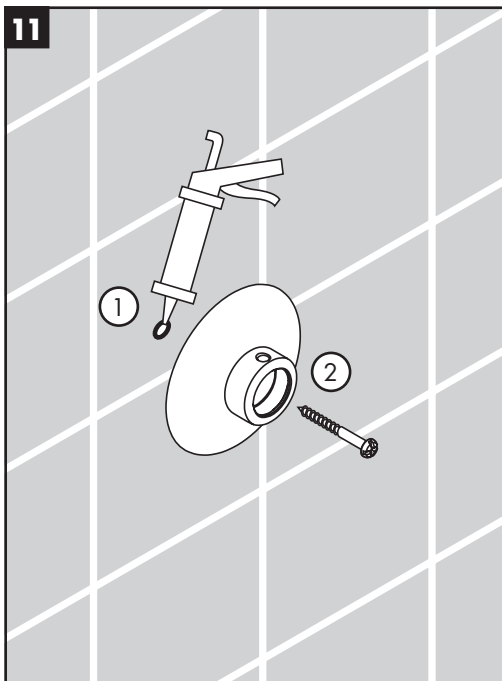
Asegúrese de que la tubería de subida quede nivelada.

Retire el brazo de ducha mientras que un ayudante sostiene la brida contra la pared.

Marque la posición del orificio para el tornillo.

Retire la tubería de subida y la brida.

Perfore el orificio para el tornillo con una broca de 1/4".



English

Install the anchor.

! Seal the wall around the anchor with water-proof sealant.

! Failure to seal the wall can lead to possible water damage.

Install the flange.

Install the arm on the riser.

Install the riser on the valve.

Français

Installez la cheville.

! Scellez le mur autour de la cheville à l'aide d'un agent d'étanchéité.

! Si le mur n'est pas scellé, l'eau pourrait éventuellement causer des dommages.

Installez la bride.

Installez le bras sur la colonne montante.

Installez la colonne montante sur le robinet.

Español

Instale el perno de anclaje.

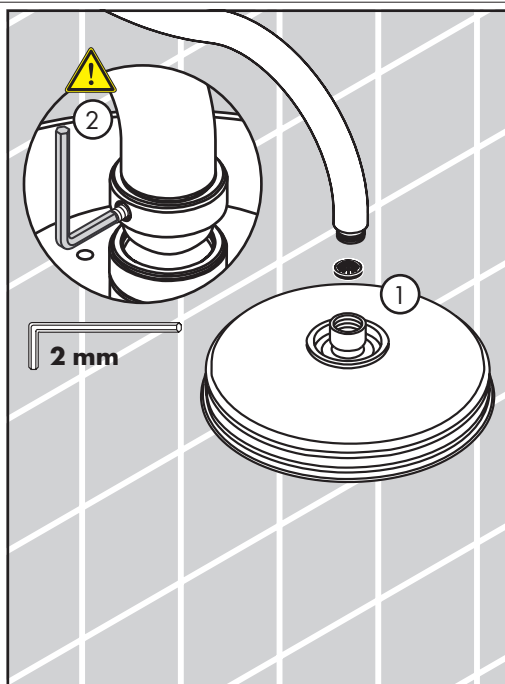
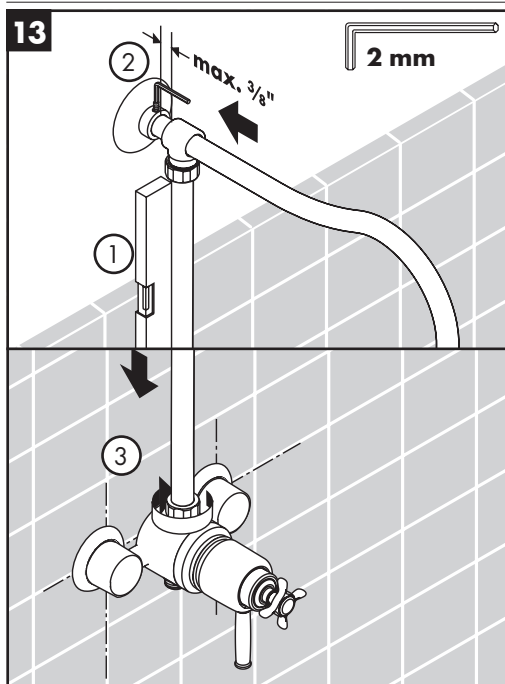
! Selle la pared alrededor del perno de anclaje con un sellador impermeable.

! Si no se sella la pared, pueden producirse daños por acción del agua.

Instale la brida.

Instale el brazo en la tubería de subida.

Instale la tubería de subida en la válvula.



English

Confirm that the riser is level.


Tighten the shower arm set screw.

If the tile does not go all the way up the wall, the shower arm can accommodate a difference of up to $\frac{3}{8}$ "

Tighten the connection nut.

Install the showerhead on the shower arm.

 **Tighten the safety screw.**

 **Failure to tighten the safety screw may result in injury or product damage.**

Français



Veillez à ce que la colonne montante soit au niveau.

Serrez la vis de pression du bras de douche.

Si les carreaux ne couvrent pas toute la surface du mur, le bras de douche permet une différence maximale de $\frac{3}{8}$ po.

Serrez l'écrou du raccord.

Installez la pomme de douche sur le bras de douche.

 **Serrez la vis de sûreté.**
 **Le fait de ne pas serrer la vis de sûreté peut entraîner des blessures ou endommager le produit.**

Español



Confirme que la tubería de subida quede nivelada.

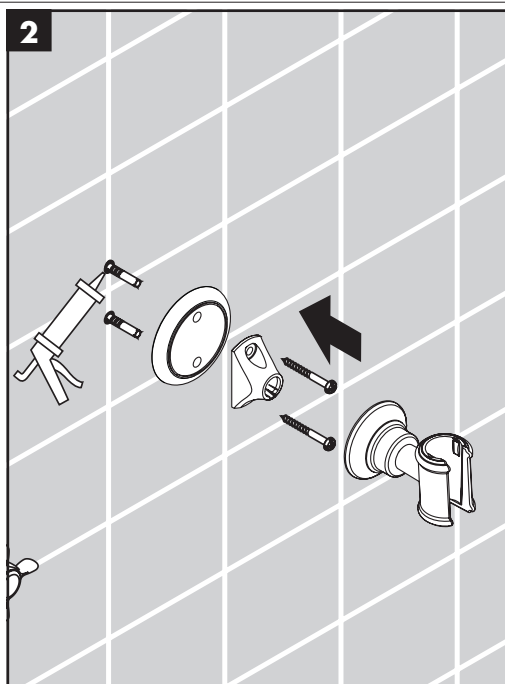
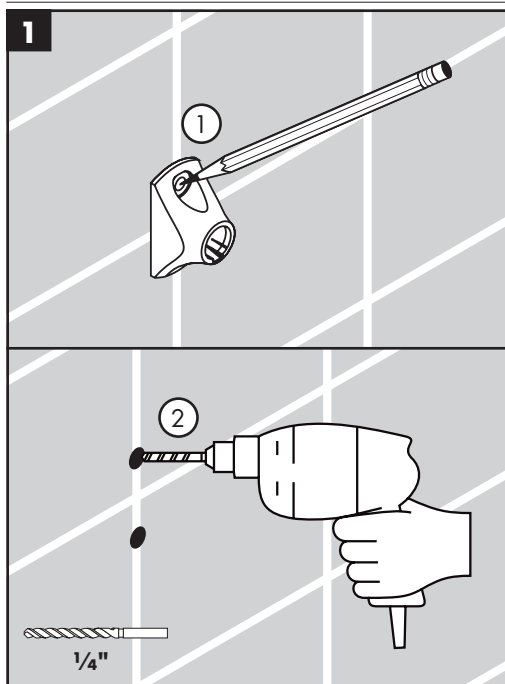
Apriete el tornillo de bloqueo del brazo de ducha.

Si el azulejo no va hasta arriba de la pared, el brazo de ducha puede alojar una diferencia de hasta $\frac{3}{8}$ ".

Apriete la tuerca de conexión.

Instale la ducha de mano en el brazo de ducha.

 **Apriete el tornillo de seguridad.**
 **No ajustar el tornillo de seguridad puede causar una lesión o daño del producto.**



English

Position the mounting bracket for the handshower holder.

Using the mounting bracket as a template, mark the positions of the screw holes.

Drill the holes with a 1/4" bit.

Install the anchors.

⚠ Seal the wall around the anchor with water-proof sealant.

Install the escutcheon and mounting bracket with the screws.

Push the handshower holder firmly over the mounting bracket.

Français

Placez le support sur l'emplacement souhaité.

Marquez les positions des trous de vissage.

Percez les trous à l'aide d'une mèche de 1/4 po.

Installez les chevilles.

⚠ Scellez le mur autour des chevilles à l'aide d'un agent d'étanchéité.

Installez l'écusson et le support à l'aide des vis.

Installez le support douchette.

Español

Coloque el soporte en el lugar deseado.

Marque las posiciones de los orificios para tornillos.

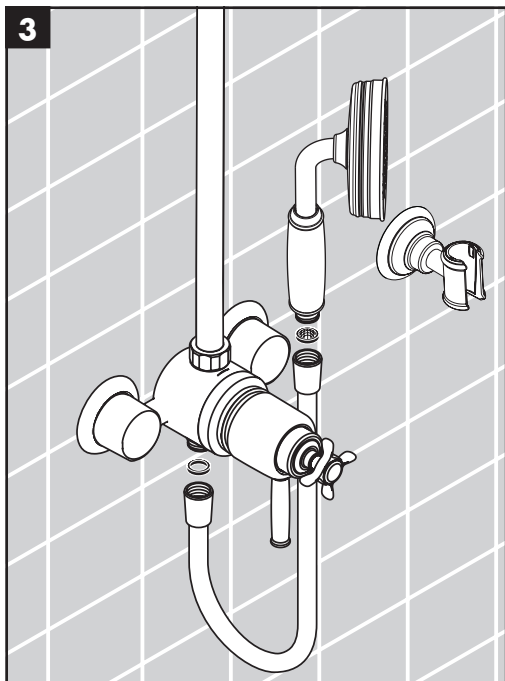
Perfore los orificios con una broca de 1/4".

Instale los pernos de anclaje.

⚠ Selle la pared alrededor de los pernos de anclaje con un sellador impermeable.

Instale el florón y el soporte con los tornillos.

Instale el soporte de ducha.

3

English

Place the hose washer in one end of the hose. Connect this end to the valve.

Place the screen washer in the other end of the hose. Connect this end to the handshower.

Rest the handshower in the holder.

Français

Placez la rondelle en caoutchouc noir dans l'une des extrémités du tuyau. Fixez cette extrémité au robinet de baignoire.

Placez le tamis dans l'autre extrémité du tuyau. Fixez cette extrémité à la douchette.

Déposez la douchette dans son support.

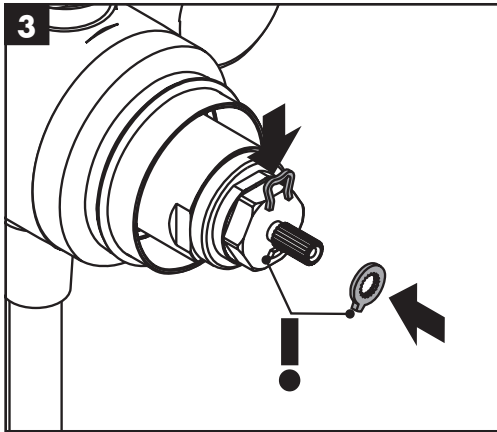
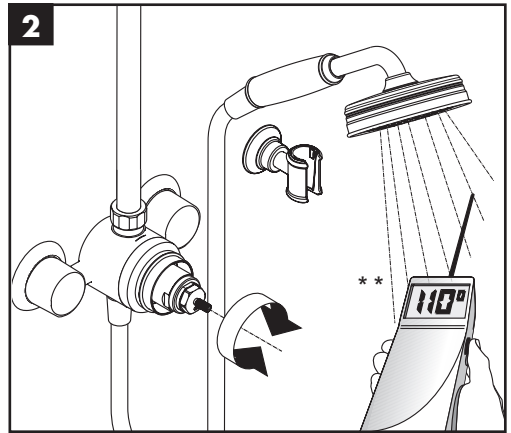
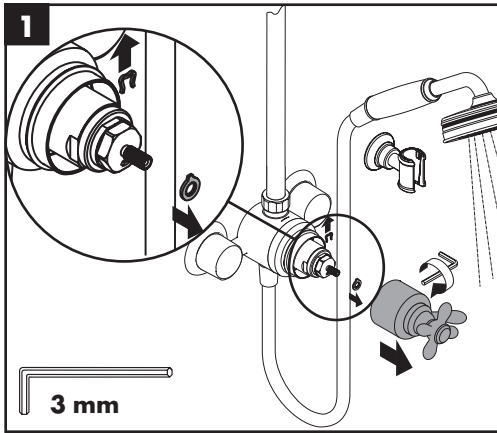
Español

Coloque la arandela de goma negra en un extremo de la manguera. Acople este extremo al grifo de la bañera.

Coloque la arandela de filtro en el otro extremo de la manguera. Acople este extremo a la ducha de mano.

Apoye la ducha de mano en el soporte.

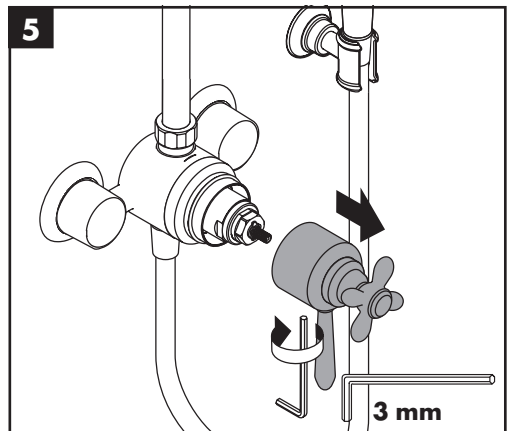
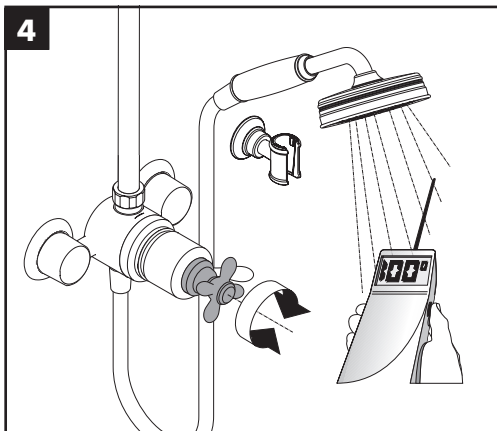
Set the high temperature limit stop, Justify the handle / Réglez la butée limite de l'eau chaude, Réglez la poignée / Fije el tope de límite de alta temperatura, Ajuste la manija



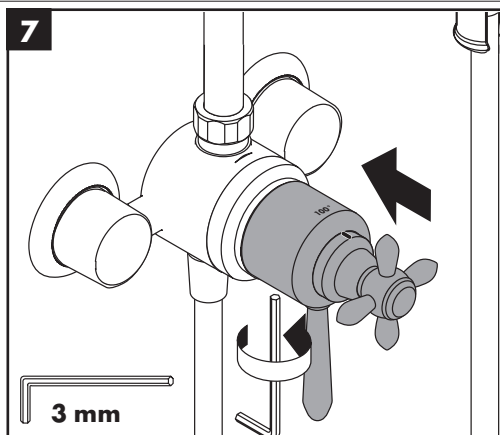
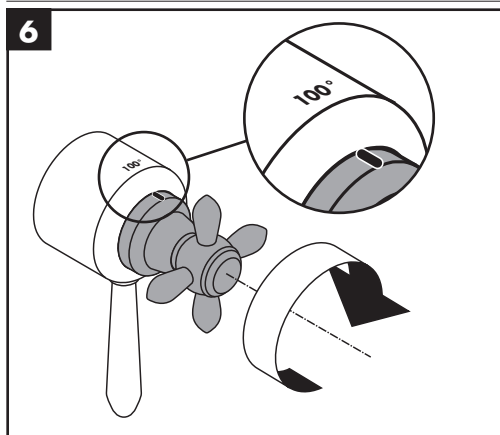
**To prevent scald injury, the maximum output temperature of the shower valve must be no higher than 120°F. In Massachusetts, the maximum output temperature can be no higher than 112°F.

**Pour empêcher des blessures par ébullissement, la température de sortie maximale du robinet de douche ne doit pas excéder 120°F. Au Massachusetts, la température de sortie maximale du robinet de douche ne doit pas excéder 112°F.

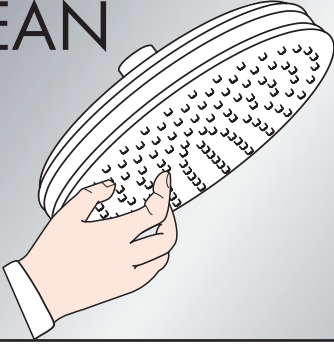
**Para evitar escaldaduras, la máxima temperatura de salida de la válvula de la ducha no debe exceder los 120°F. En Massachusetts, la máxima temperatura de salida de la válvula de la ducha no debe exceder los 112°F.



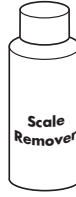
Set the high temperature limit stop, Justify the handle / Réglez la butée limite de l'eau chaude, Réglez la poignée / Fije el tope de límite de alta temperatura, Ajuste la manija



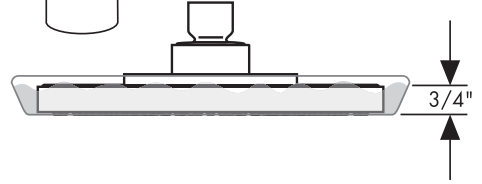
QUICK CLEAN



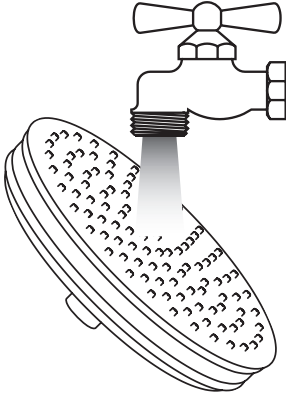
1



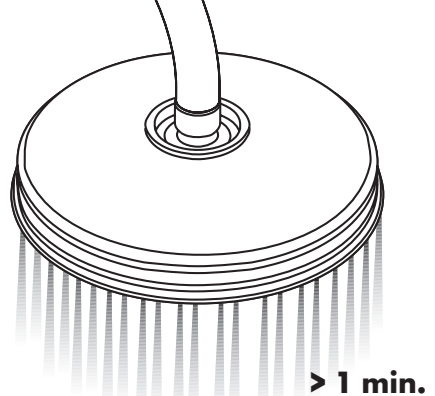
scale remover
détartrant
desincrustante



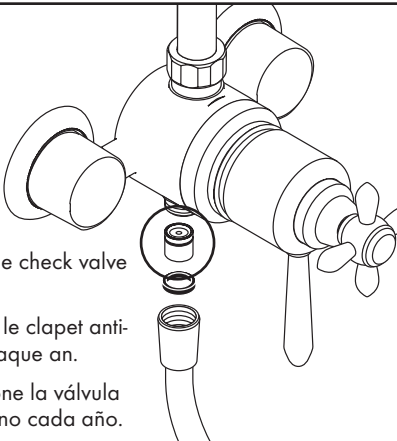
2



3



1

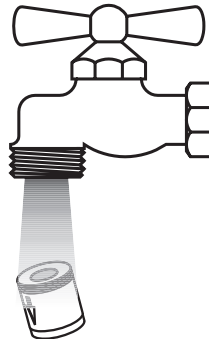


Inspect the check valve
yearly.

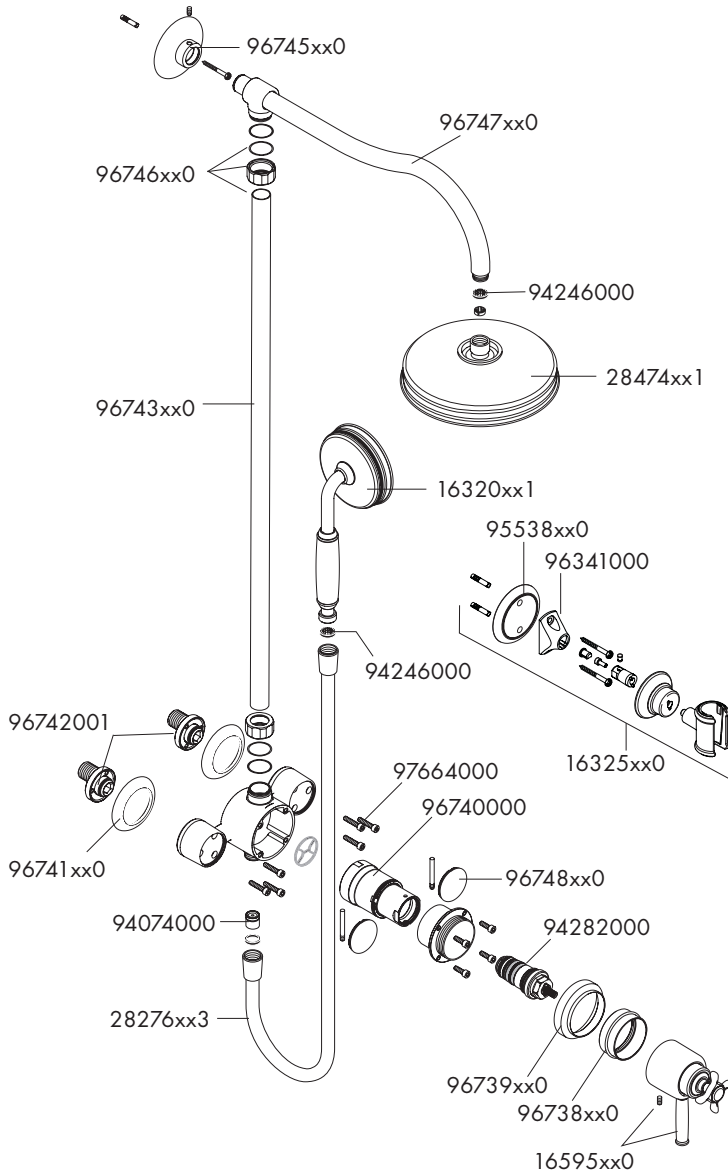
Inspecter le clapet anti-
retour chaque an.

Inspeccione la válvula
antirretorno cada año.

2



Replacement Parts / Pièces détachées / Repuestos



xx = Colors / Couleurs / Acabados

00 = Chrome

82 = Brushed Nickel

83 = Polished Nickel

Cleaning Recommendation for Hansgrohe Products

Modern bathroom faucets, kitchen faucets and shower products are made from different materials to comply with the needs of the market with regard to design and functionality. To avoid damage to the product, it is necessary to take proper care of it.

For best results:

- Prevent the buildup of mineral scale and /or soap residue by cleaning your Hansgrohe product(s) when needed.
- Select a cleaning agent specifically intended for the type of product.
- **Do not** use these types of cleaners as they will cause damage to your Hansgrohe product:
 - ✘ Any cleaning agent containing hydrochloric acid, formic acid, lye, or acetic acid.
 - ✘ Abrasive cleaning powders, pads, or brushes.
 - ✘ Steam cleaners.
 - ✘ "No rinse" cleaning agents.
- **Always** follow the instructions provided by the manufacturer of the cleaning agent.
- **Do not** mix cleaning agents, unless directed by the manufacturer.
- **Do not** spray cleaners directly onto the product as drops could enter openings and gaps and cause damage. When using spray cleaners, spray the cleaner onto a soft cloth or sponge.
- **Always** rinse your Hansgrohe product thoroughly with clear water and polish dry with a soft cloth after cleaning.

Important

- Residue from soaps and shampoos can cause damage. Rinse the product with clean water after each use.
- Residue from basin/tub/tile cleaner can cause damage to faucets and fittings. Immediately rinse any overspray from the Hansgrohe product.
- **Damage to the product caused by improper care or the use of improper cleaning agents is not covered by the warranty.**
- **If a component of the product is damaged, replace it, as there is risk of injury.**

Conseil de nettoyage pour les produits Hansgrohe

Les robinets pour les salles de bains et les cuisines modernes ainsi que les produits récents pour les douches se composent de matériaux différents afin de satisfaire aux besoins du marché en termes de conception et de fonctionnalité. Afin d'éviter d'endommager le produit, il est nécessaire d'en prendre soin.

Pour de meilleurs résultats :

- Empêchez l'accumulation de tarte et/ou de résidu de savon en nettoyant votre produit Hansgrohe lorsque c'est nécessaire.
- Sélectionnez un produit de nettoyage spécifiquement prévu pour ce type de produit.
- **N'utilisez pas** ces types de nettoyeurs car ils peuvent endommager votre produit Hansgrohe :
 - ✘ Tout produit de nettoyage contenant de l'acide chlorhydrique, de l'acide formique, de la potasse ou de l'acide acétique.
 - ✘ Les poudres de nettoyage, les tampons ou les brosses abrasives.
 - ✘ Les nettoyeurs à vapeur.
 - ✘ Les produits de nettoyage « sans rinçage ».
- **Ne mélangez pas** les produits de nettoyage, à moins que cela soit indiqué par le fabricant.

-
- **Ne pulvérisez pas** les nettoyeurs directement sur le produit car des gouttes pourraient entrer dans les ouvertures et les fentes et causer des dommages. Lorsque vous utilisez des nettoyeurs par pulvérisation, pulvérisez le nettoyeur sur un chiffon ou une éponge douce.

Important

- Le résidu provenant des savons et des shampoings peut causer des dommages. Rincez le produit avec de l'eau propre après chaque utilisation.
- Le résidu provenant des nettoyeurs pour cuvette/baignoire/carrelage peut endommager les robinets et les raccords de tuyauterie. Rincez immédiatement toute surpulvérisation sur le produit Hansgrohe.
- **Les dommages au produit causés par un mauvais entretien ou par l'utilisation de produits de nettoyage inadéquats ne sont pas couverts par la garantie.**
- **Si un composant du produit est endommagé, remplacez-le, car il existe un risque de blessure.**

Recomendación de limpieza para los productos de Hansgrohe

Hoy en día, las griferías de baño y de cocina así como duchas modernas se componen de materiales muy distintos para satisfacer las exigencias del mercado respecto al diseño y la funcionalidad. Para evitar daños y reclamaciones hay que tener en cuenta ciertos aspectos tanto en el uso como en su limpieza.

Para obtener mejores resultados:

- Evite la acumulación de restos de jabón o sarro limpiando el producto Hansgrohe cuando sea necesario.
- Seleccione un agente de limpieza diseñado específicamente para el tipo de producto.
- **No** use estos tipos de limpiadores, ya que causarán daño a su producto Hansgrohe:
 - ✘ Agentes limpiadores que contengan ácido clorhídrico, fórmico, acético o lejía.
 - ✘ Polvos, paños o cepillos de limpieza abrasivos.
 - ✘ Limpiadores a vapor
 - ✘ Agentes de limpieza "sin enjuague".
- **Siempre** siga las instrucciones provistas por el fabricante del agente de limpieza.
- **No** mezcle los agentes de limpieza, a menos que esté indicado por el fabricante.
- **No** rocíe limpiadores directamente sobre el producto, ya que podrían caer gotas sobre las aberturas y espacios y causar daños. Cuando use limpiadores en spray, rocíe el limpiador sobre un paño suave o esponja.
- **Siempre** enjuague su producto Hansgrohe con agua limpia y séquelo y lístrello con un paño suave después de la limpieza.

Importante

- Los residuos de jabón y champú pueden causar daños. Enjuague el producto con agua limpia después de cada uso.
- Los residuos de limpiadores para lavatorios, bañeras o azulejos pueden causar daño a los grifos y accesorios. Enjuague inmediatamente cualquier derrame que haya sobre el producto de Hansgrohe.
- **Los daños que resulten de un cuidado inadecuado o uso de agentes de limpieza inadecuados no están cubiertos por la garantía**
- Si se daña un componente del producto, reemplácelo, ya que existe riesgo de lesión.

Limited Consumer Warranty

This product has been manufactured and tested to the highest quality standards by Hansgrohe, Inc. ("Hansgrohe"). This warranty is limited to Hansgrohe products that are purchased by a consumer in the United States or Canada after March 1, 1996, and installed in either in the United States or in Canada.

WHO IS COVERED BY THE WARRANTY

This warranty extends to the original purchaser only. This warranty is non-transferable.

WHAT IS COVERED BY THE WARRANTY

The warranty covers only your Hansgrohe manufactured product. Hansgrohe warrants this product against defects in material or workmanship as follows:

Hansgrohe will replace at no charge for parts only or, at its option, replace any product or part of the product that proves defective because of improper workmanship and/or material, under normal installation, use, service and maintenance. If Hansgrohe is unable to provide a replacement and repair is not practical or cannot be made in timely fashion, Hansgrohe may elect to refund the purchase price in exchange for the return of the product.

LENGTH OF WARRANTY

Replacement or repaired parts of products will be covered for the term of this warranty, as stated in the following two sentences. If you are a consumer who purchased the product for use primarily for personal, family or household purposes, this warranty extends for as long as you own the product and the home in which the product is originally installed. If you purchased the product for use primarily for any other purpose, including, without limitation, a commercial purpose, this warranty extends only (i) for 1 year, with respect to Hansgrohe & Commercial products, and (ii) for 5 years, with respect to Axor products.

THIS WARRANTY DOES NOT COVER, AND HANSGROHE WILL NOT PAY FOR:

- A. Conditions, malfunctions or damage not resulting from defects in material or workmanship.
- B. Conditions, malfunctions or damage resulting from (1) normal wear and tear, improper installation, improper maintenance, misuse, abuse, negligence, accident or alteration; (2) the use of abrasive or caustic cleaning agents or "no-rinse" cleaning products, or the use of the product in any manner contrary to the product instructions; or (3) conditions in the home such as excessive water pressure or corrosion.
- C. Labor and other expenses for disconnection, deinstallation, or return of the product for warranty service (including but not limited to proper packaging and shipping costs), or for installation or reinstallation of the product.
- D. Accessories, connected materials and products, or related products not manufactured by Hansgrohe.
- E. Any Hansgrohe or Axor product sold for display purposes.
- F. Rubbed Bronze finish is subject to a 3-year limited warranty. Chrome and all PVD finishes are covered by the limited lifetime warranty.
- G. Hansgrohe Water Filtration System is subject to a 1-year limited warranty. Warranty does not include replacement filters.

TO OBTAIN WARRANTY PARTS OR INFORMATION

Contact your Hansgrohe retailer, or contact Technical Service at:

Hansgrohe, Inc.
1492 Bluegrass Lakes Parkway
Alpharetta, GA 30004
Toll-free 800-334-0455

In requesting warranty service, you will need to provide:

1. The sales receipt or other evidence of the date and place of purchase.
2. A description of the problem.
3. Delivery of the product or the defective part, postage prepaid and carefully packed and insured, to:

Hansgrohe, Inc.
1492 Bluegrass Lakes Parkway
Alpharetta, GA 30004
Toll-free 800-334-0455

When warranty service is completed, any repaired or replacement product or part will be returned to you postage prepaid.

EXCLUSIONS AND LIMITATIONS

REPAIR OR REPLACEMENT (OR, IN LIMITED CIRCUMSTANCES, REFUND OF THE PURCHASE PRICE) AS PROVIDED UNDER THIS WARRANTY IS THE EXCLUSIVE REMEDY OF THE PURCHASER. HANSGROHE NEITHER ASSUMES NOR AUTHORIZES ANY PERSON TO CREATE FOR IT ANY OTHER OBLIGATION OR LIABILITY IN CONNECTION WITH THIS PRODUCT. HANSGROHE SHALL NOT BE LIABLE TO PURCHASER OR ANY OTHER PERSON FOR ANY INCIDENTAL, SPECIAL OR CONSEQUENTIAL DAMAGES, ARISING OUT OF BREACH OF THIS WARRANTY OR ANY IMPLIED WARRANTY (INCLUDING BUT NOT LIMITED TO ANY IMPLIED WARRANTY OF MERCHANTABILITY).

Some States do not allow the exclusion or limitation of incidental or consequential damages, so the above limitation or exclusion may not apply to you. This warranty gives you specific legal rights, and you may also have other rights that vary from state to state.

TO THE EXTENT PERMITTED BY LAW, ANY IMPLIED WARRANTIES OF MERCHANTABILITY AND FITNESS FOR A PARTICULAR PURPOSE, ARE LIMITED TO THE DURATION OF THE EXPRESS WARRANTY.

Some states do not allow limitations on how long an implied warranty may last, so the above limitations may not apply to you. You may be required by law to give us a reasonable opportunity to correct or cure any failure to comply before you can bring any action in court against us under the Magnuson-Moss Warranty Act.

PRODUCT INSTRUCTIONS AND QUESTIONS

Upon purchase or prior to installation, please carefully inspect your Hansgrohe product for any damage or visible defect. Prior to installing, always carefully study the enclosed instructions on the proper installation and the care and maintenance of this product. If you have questions at any time about the use, installation or performance of your Hansgrohe product, or this warranty, please write us or call us toll-free at 800-334-0455.

hansgrohe

Hansgrohe, Inc. • 1490 Bluegrass Lakes Parkway • Alpharetta, GA 30004
Tel. 800-334-0455 • Fax 770-360-9887

www.hansgrohe-usa.com