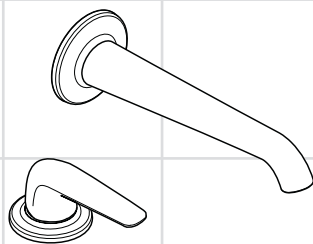


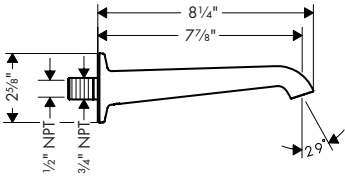
AXOR[®]

hansgrohe

- EN** Installation / User Instructions / Warranty
- FR** Instructions de montage / Mode d'emploi / Garantie
- ES** Instrucciones de montaje / Manejo / Garantía



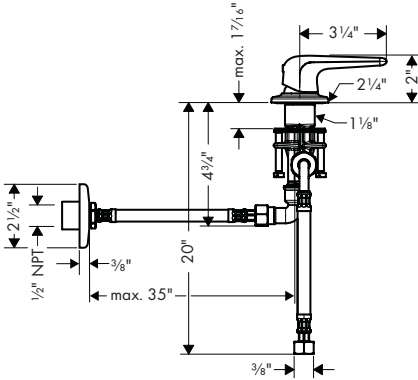
Bouroullec
19137001



Technical Information

Recommended water pressure	15 - 75 psi
Max. water pressure	145 psi
Recommended hot water temp.	120° - 140° F*
Max. hot water temp	176° F*
Flow rate	1.5 gpm

*Please know and follow all applicable local plumbing codes when setting the temperature on the water heater.



Installation Considerations

- For best results, Hansgrohe recommends that this unit be installed by a licensed, professional plumber.
- Please read over these instructions thoroughly before beginning installation. Make sure that you have all tools and supplies needed to complete the installation.
- Keep this booklet and the receipt (or other proof of date and place of purchase) for this product in a safe place. The receipt is required should it be necessary to request warranty parts.

19137001

Données techniques

Pression d'eau recommandée	15 - 75 psi
Pression d'eau maximum	145 psi
Température recommandée d'eau chaude	120° - 140° F*
Température maximum d'eau chaude	176° F*
Capacité nominale	1.5 gpm

* Vous devez connaître et respecter tous les codes de plomberie locaux applicables pour le réglage de la température du chauffe-eau.

À prendre en considération pour l'installation

- Pour de meilleurs résultats, Hansgrohe recommande que ce produit soit installé par un plombier professionnel licencié.
- Veuillez lire attentivement ces instructions avant de procéder à l'installation. Assurez-vous de disposer de tous les outils et du matériel nécessaires pour l'installation.
- Conservez ce livret et le reçu (ou une autre preuve sur laquelle figurent la date et l'endroit de l'achat) pour ce produit dans un endroit sûr. Le reçu est requis si vous commandez des pièces sous garantie.

Datos técnicos

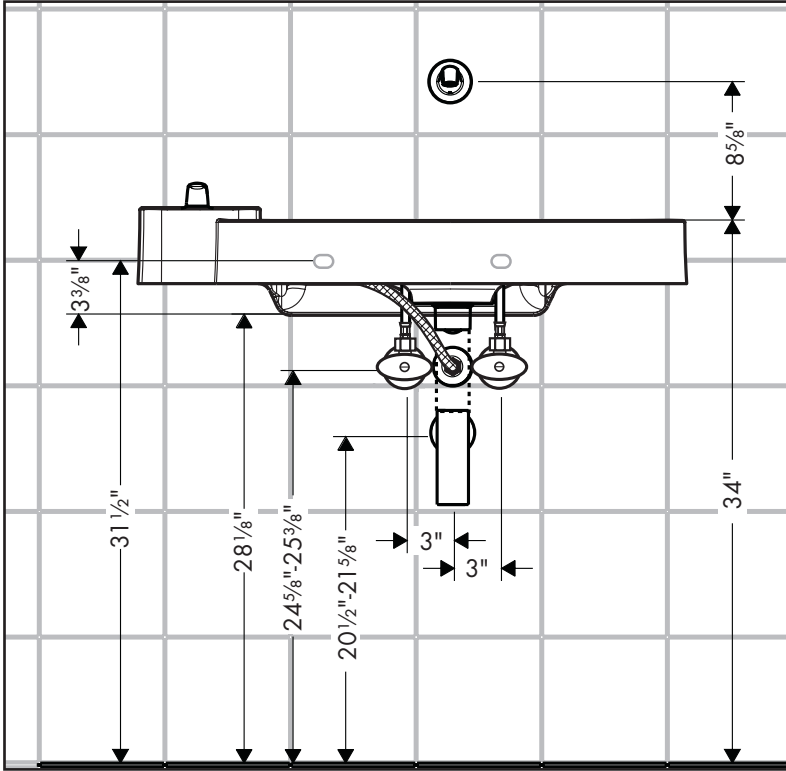
Presión recomendada en servicio	15 - 75 psi
Presión en servicio max.	145 psi
Temperatura recomendada del agua caliente	120° - 140° F*
Temperatura del agua caliente max.	176° F*
Caudal máximo	1.5 gpm

* Debe conocer y cumplir todos los códigos locales aplicables para ajustar la temperatura del calentador de agua.

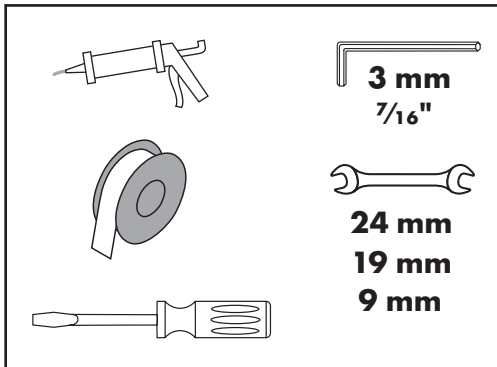
Consideraciones para la instalación

- Para obtener mejores resultados, la instalación debe estar a cargo de un plomero profesional matriculado.
- Antes de comenzar la instalación, lea estas instrucciones detenidamente. Asegúrese de tener las herramientas y los insumos necesarios para completar la instalación.
- Mantenga este folleto y el recibo (u otro comprobante del lugar y fecha de compra) de este producto en lugar seguro. El recibo se requiere en caso de ser necesario solicitar piezas bajo garantía.

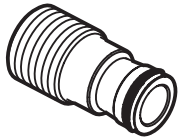
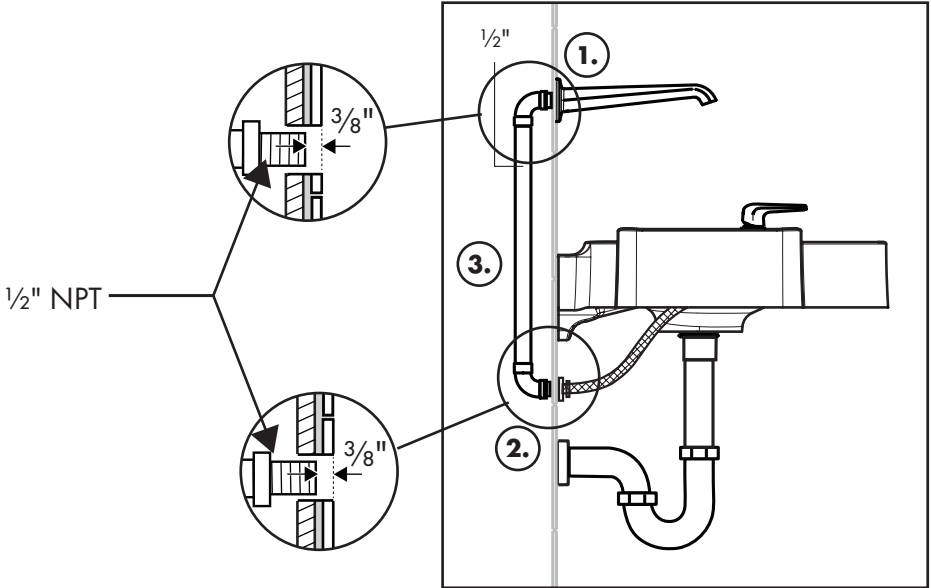
Installation Suggestions / Suggestions d'installation / Sugerencias para la instalación



Tools Required / Outils Utiles / Herramientas Útiles



Rough-in



- 1.** The spout uses connecting thread 96472001. The connecting thread is dual-threaded: $\frac{3}{4}$ " male and $\frac{1}{2}$ " female. For this installation, use the $\frac{1}{2}$ " threads.

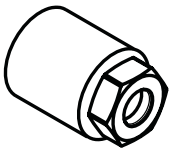
For the spout, install a $\frac{1}{2}$ " NPT male nipple, recessed $\frac{3}{8}$ " behind the surface of the finished wall.

Le bec requiert un filetage 96472001. Le filetage est double : mâle $\frac{3}{4}$ po et femelle $\frac{1}{2}$ po. Pour cette installation, utilisez les filetages de $\frac{1}{2}$ po.

Pour le bec, installez un raccord mâle NPT $\frac{1}{2}$ po, encastré à $\frac{3}{8}$ po derrière la surface du mur fini.

El surtidor utiliza la rosca de conexión 96472001. La rosca de conexión tiene doble rosca: macho de $\frac{3}{4}$ " y hembra de $\frac{1}{2}$ ". Para esta instalación, use las roscas de $\frac{1}{2}$ ".

Para el surtidor, instale un niple macho NPT de $\frac{1}{2}$ ", embutido $\frac{3}{8}$ " detrás de la superficie de la pared terminada.



- 2.** For the faucet outlet hose adapter, install a $\frac{1}{2}$ " NPT male nipple, recessed $\frac{3}{8}$ " behind the surface of the finished wall.

Pour l'adaptateur de tuyau de la sortie du robinet, installez un raccord mâle NPT $\frac{1}{2}$ po, encastré à $\frac{3}{8}$ po derrière la surface du mur fini.

Para el adaptador de la manguera de salida del grifo, instale un niple macho NPT de $\frac{1}{2}$ ", embutido $\frac{3}{8}$ " detrás de la superficie de la pared terminada.

- 3.** Connect the outlet to the spout using properly supported $\frac{1}{2}$ " pipe.

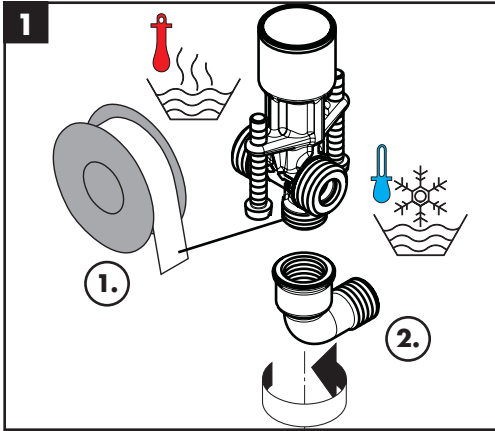
Connectez la sortie au bec à l'aide d'un tuyau $\frac{1}{2}$ po adéquatement supporté.

Conecte la salida al surtidor utilizando una tubería de $\frac{1}{2}$ " con un soporte adecuado.

Installation

Wrap the threads on the valve outlet port with Teflon tape.

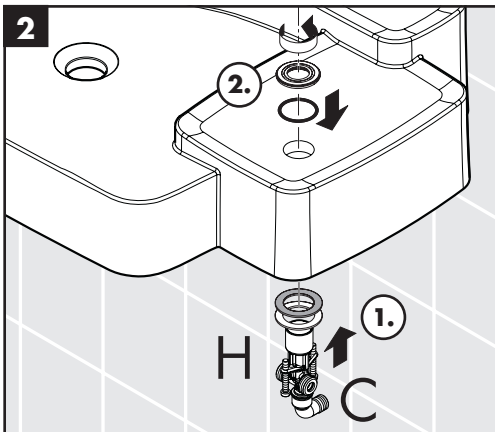
Install the elbow.



Install the metal washer and fiber washer on the valve.

Push the valve up through the hole in the sink.

Install the mounting ring on the valve.

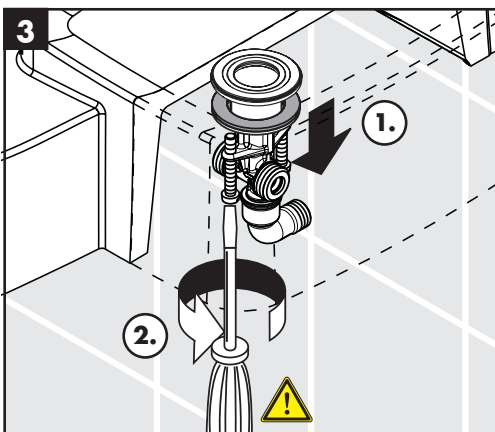


Rest the valve on the sink.

Tighten the screws using a screwdriver.



**Do not over-tighten the screws.
Overtightening the screws may cause
damage to the sink.**



Installation

Enveloppez les filets de l'orifice de sortie de la valve avec du ruban Téflon.

Installez le coude.

Installez la rondelle de métal et la rondelle en fibre sur la valve.

Poussez la valve vers le haut, au travers du trou de la surface de montage.

Installez l'anneau de montage.

Déposez la valve sur la surface de montage.

Serrez les vis.



Ne serrez pas trop les vis car vous pourriez endommager la surface de montage.

Instalación

Envuelva las roscas del puerto de salida de la válvula con cinta de Teflon.

Instale el codo.

Instale las arandelas metálica y de fibra en la válvula.

Empuje la válvula hacia arriba a través del orificio en la superficie de montaje.

Instale el aro de montaje.

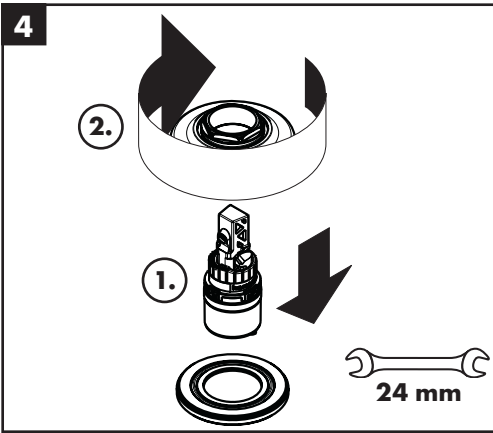
Apoye la válvula en la superficie de montaje.

Apriete los tornillos.



No apriete excesivamente los tornillos ya que puede dañar la superficie de montaje.

English



Push the cartridge into the valve.

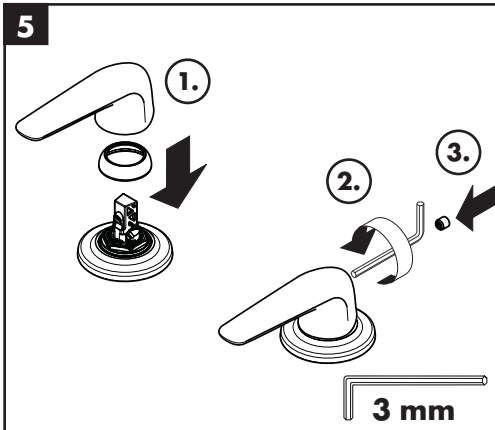
Install the nut.



Do not over-tighten the nut.



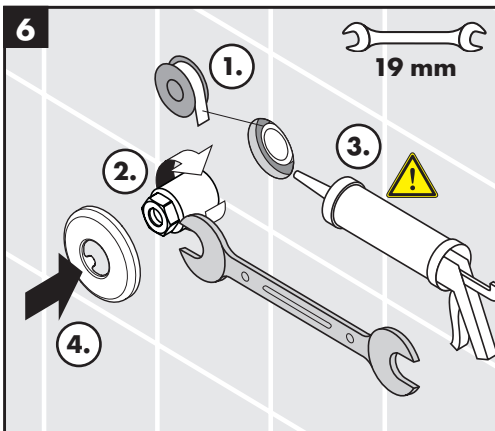
Over-tightening may cause damage to the sink.



Install the flange and handle.

Tighten the handle screw.

Install the screw cover.



Install the outlet hose adapter.



Seal the wall around the adapter using waterproof sealant.



Failure to seal the wall may result in water damage.

Install the escutcheon.

Français

Poussez la cartouche dans la valve.

Installez l'écusson.



Ne serrez pas trop l'écusson car vous pourriez endommager la surface de montage.

Installez la bride et la poignée.

Serrez la vis de la poignée.

Installez le cache-vis.

Installez l'adaptateur de tuyau de la sortie de robinet.



Scellez le mur autour de l'adaptateur à l'aide d'un agent d'étanchéité.



Si le mur n'est pas scellé, l'eau pourrait éventuellement causer des dommages.

Installez l'écusson.

Español

Coloque el cartucho en la válvula.

Instale el escudo.



No apriete excesivamente el escudo ya que puede dañar la superficie de montaje.

Instale la brida y la manija.

Apriete el tornillo de la manija.

Instale la tapa del tornillo.

Instale el adaptador de la manguera de salida.



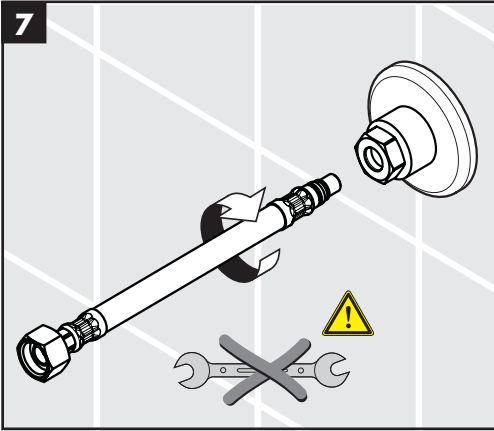
Selle la pared alrededor del adaptador con un sellador impermeable.



Si la pared no se sella, pueden producirse daños por acción del agua.

Instale el escudo.

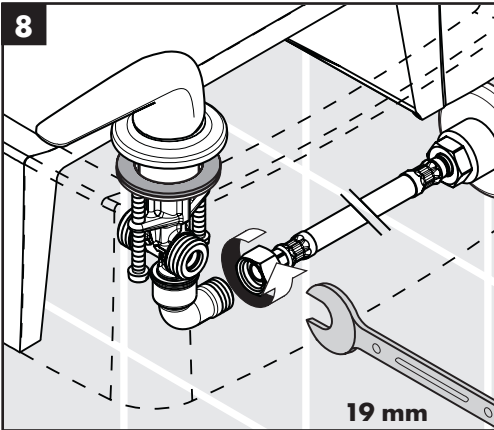
English



Install the outlet hose on the adapter by hand.



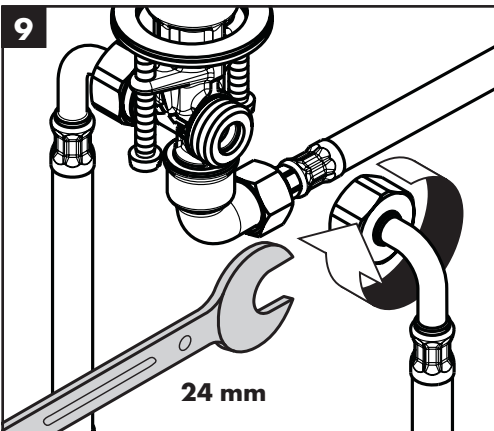
Do not use a wrench.



Connect the outlet hose to the elbow.



Do not allow the hose to twist, as it may become loosened from the adapter.



Connect the hot and cold supply hoses to the valve.

Français

Installez manuellement le tuyau de sortie sur l'adaptateur.



N'utilisez pas de clé.

Connectez le tuyau de sortie au coude.



Faites en sorte que le tuyau ne s'entortille pas car il pourrait se desserrer de l'adaptateur.

Connectez les tuyaux d'arrivée d'eau chaude et d'eau froide à la valve.

Español

Instale la manguera de salida en el adaptador a mano.



No utilice una llave.

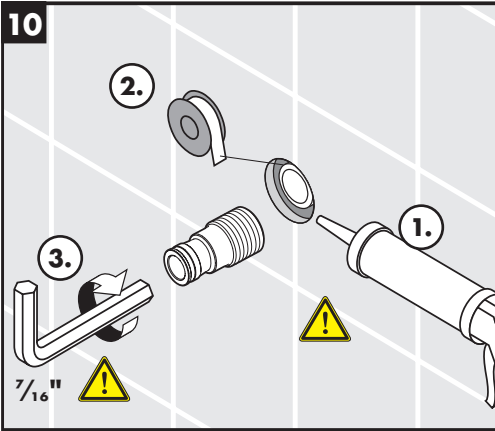
Conecte la manguera de salida al codo.



No permita que la manguera se retuerza, ya que puede aflojarse del adaptador.

Conecte las mangueras de suministro de agua caliente y fría a la válvula.

English



Wrap the threads on the nipple using Teflon tape.

Install the spout connecting thread.



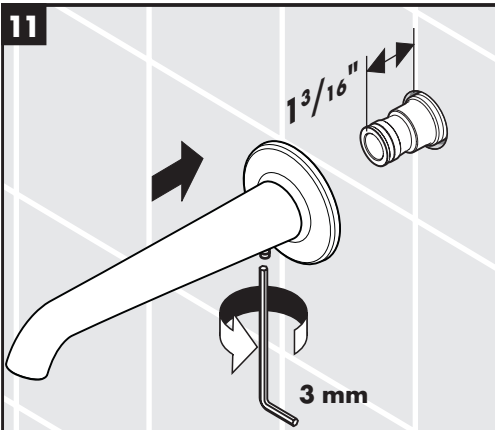
Do not overtighten the connecting thread, or damage may result.



Seal the wall around the connecting thread using waterproof sealant.

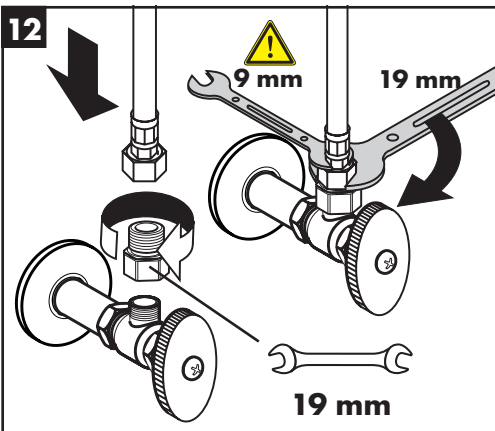


Failure to seal the wall may lead to water damage.



Install the spout.

Tighten the screw.



Install the adapters on the stops.

Connect the hot and cold supply hoses to the adapters.

Use two wrenches, as shown in the illustration.



Do not allow the hoses to twist.

Français

Enveloppez les filets du raccord avec du ruban Téflon.

Installez le filetage du bec.



Ne serrez pas trop le filetage car vous pourriez causer des dommages.



Scellez le mur autour du filetage à l'aide d'un agent d'étanchéité.



Si le mur n'est pas scellé, l'eau pourrait causer des dommages.

Installez le bec.

Serrez la vis.

Installez les adaptateurs sur les butées d'arrêt.

Connectez les tuyaux d'arrivée d'eau chaude et d'eau froide aux adaptateurs.

Servez-vous de deux clés, tel qu'illustré dans le schéma.



Assurez-vous que les tuyaux ne s'entortillent pas.

Español

Envuelva las roscas del niple con cinta de Teflon.

Instale la rosca de conexión del surtidor.



No apriete la rosca de conexión en exceso, puesto que podría dañarla.



Selle la pared alrededor de la rosca de conexión con un sellador impermeable.



Si no se sella la pared, pueden producirse daños por acción del agua.

Instale el surtidor.

Apriete el tornillo.

Instale los adaptadores sobre los topes.

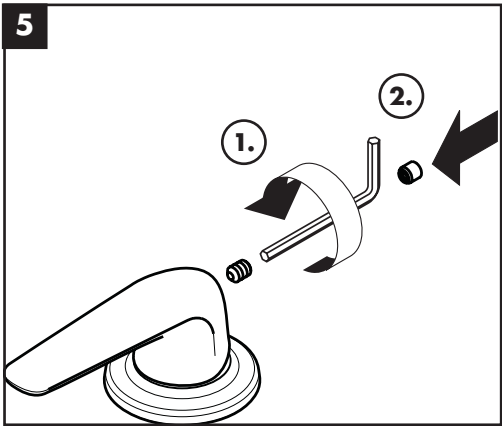
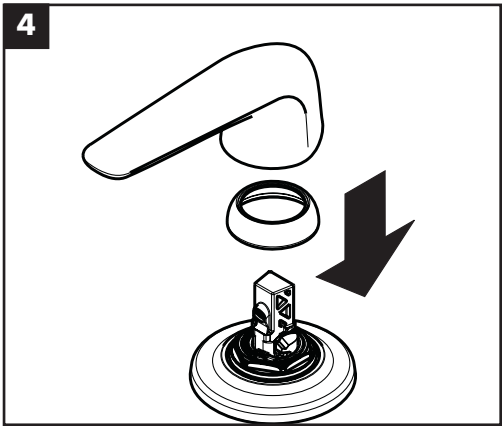
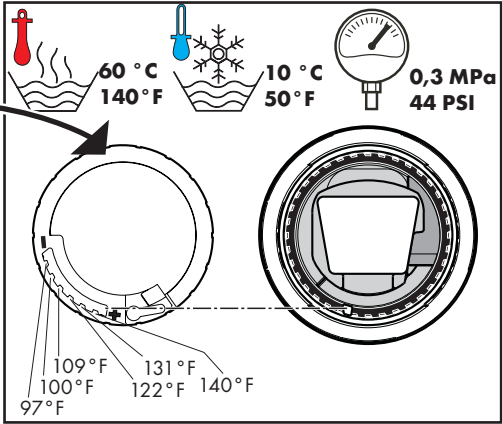
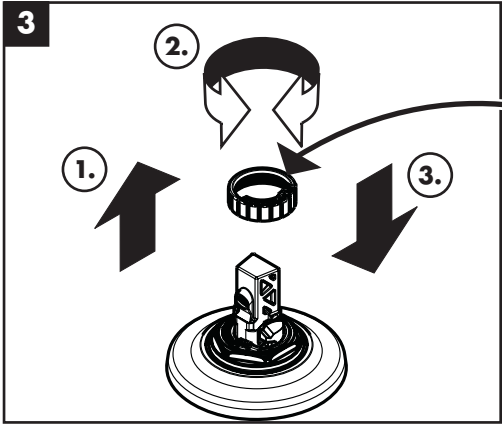
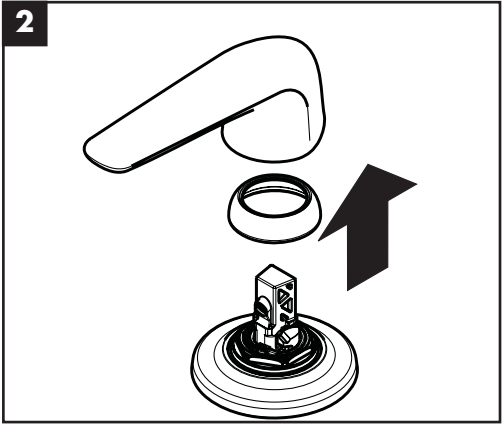
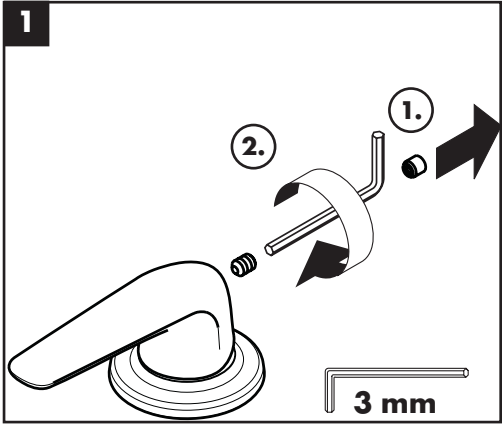
Conecte las mangueras de suministro de agua caliente y fría a los adaptadores.

Use dos llaves, como se muestra en el diagrama.

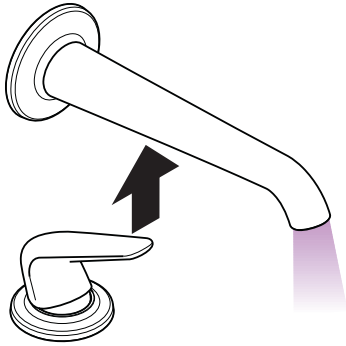


No permita que las mangueras se retuerzan.

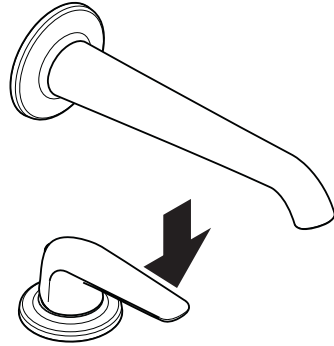
Set the high temperature limit stop / Réglez la butée de limite d'eau chaude / Fije el tope de límite de alta temperatura



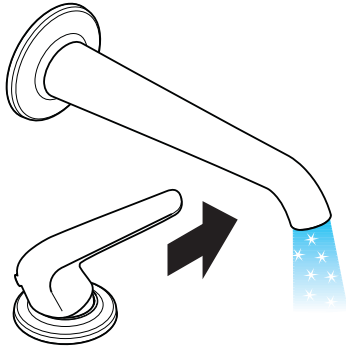
User Instructions / Instructions de service / Manejo



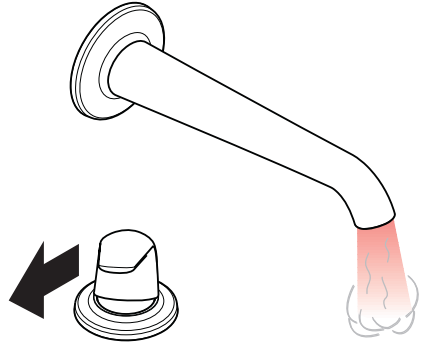
open / ouvert / abierto



close / fermé / cerrar

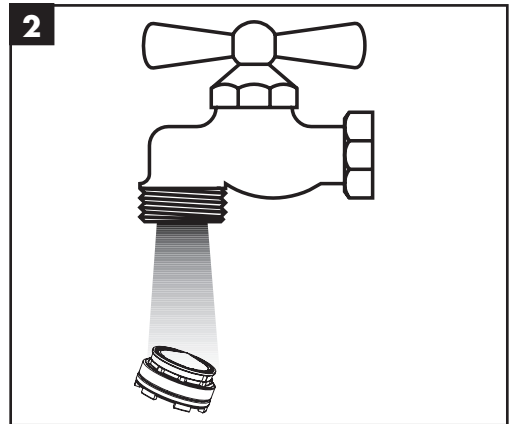
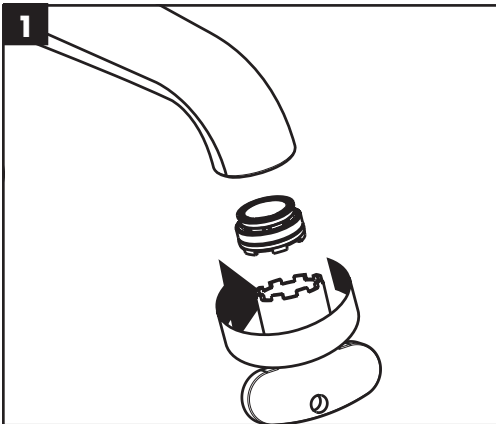


cold / froid / frío

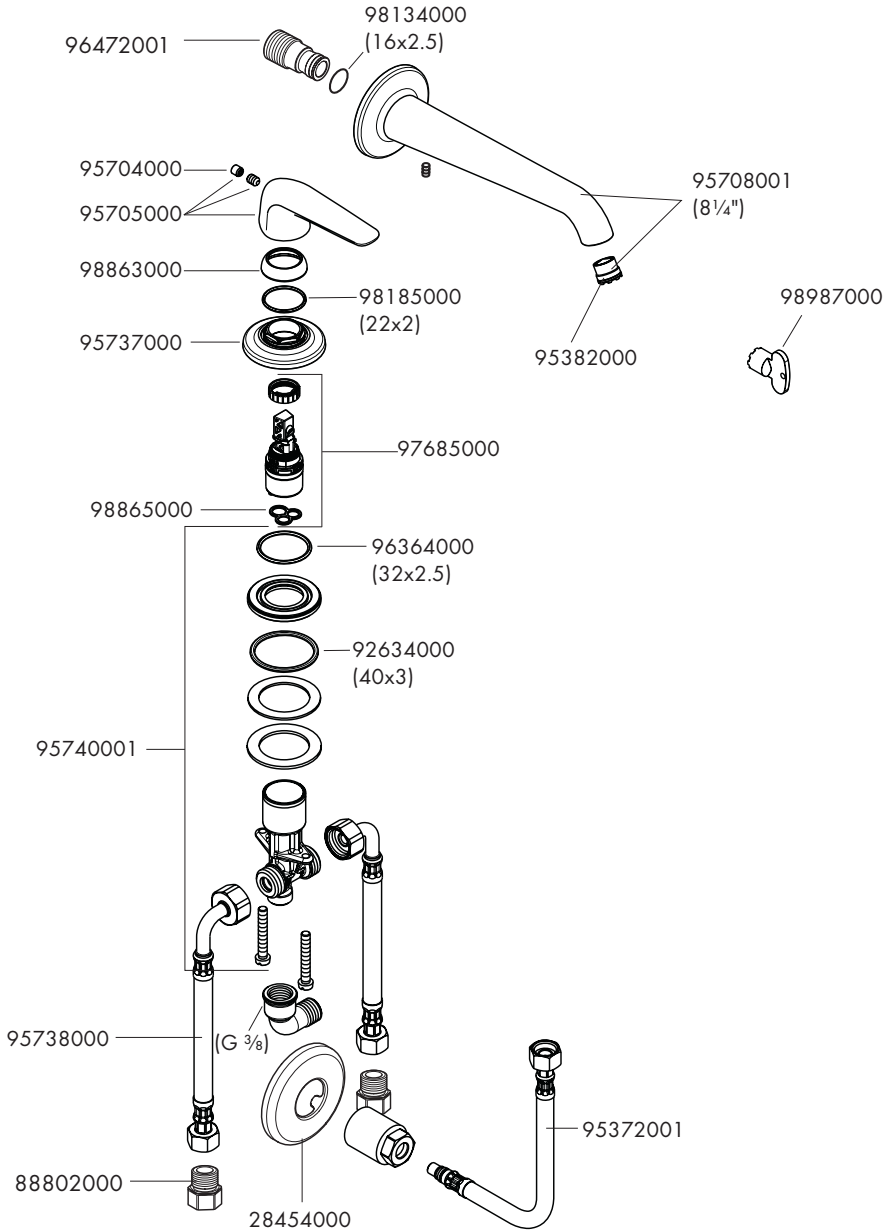


hot / chaud / caliente

Cleaning / Nettoyage / Limpiar



Replacement Parts / Pièces détachées / Repuestos



Cleaning Recommendation for Hansgrohe Products

Modern bathroom faucets, kitchen faucets and shower products are made from different materials to comply with the needs of the market with regard to design and functionality. To avoid damage to the product, it is necessary to take proper care of it.

For best results:

- Prevent the buildup of mineral scale and /or soap residue by cleaning your Hansgrohe product(s) when needed.
- Select a cleaning agent specifically intended for the type of product.
- **Do not** use these types of cleaners as they will cause damage to your Hansgrohe product:
 - ✘ Any cleaning agent containing hydrochloric acid, formic acid, lye, or acetic acid.
 - ✘ Abrasive cleaning powders, pads, or brushes.
 - ✘ Steam cleaners.
 - ✘ "No rinse" cleaning agents.
- **Always** follow the instructions provided by the manufacturer of the cleaning agent.
- **Do not** mix cleaning agents, unless directed by the manufacturer.
- **Do not** spray cleaners directly onto the product as drops could enter openings and gaps and cause damage. When using spray cleaners, spray the cleaner onto a soft cloth or sponge.
- **Always** rinse your Hansgrohe product thoroughly with clear water and polish dry with a soft cloth after cleaning.

Important

- Residue from soaps and shampoos can cause damage. Rinse the product with clean water after each use.
- Residue from basin/tub/tile cleaner can cause damage to faucets and fittings. Immediately rinse any overspray from the Hansgrohe product.
- **Damage to the product caused by improper care or the use of improper cleaning agents is not covered by the warranty.**
- **If a component of the product is damaged, replace it, as there is risk of injury.**

Conseil de nettoyage pour les produits Hansgrohe

De nos jours le sanitaire moderne, la robinetterie et les douchettes se composent de matériaux très différents pour satisfaire à la demande concernant le design et la fonctionnalité. Pour éviter les détériorations et les réclamations, aussi bien pour l'utilisation que pour le nettoyage prochain, certains critères seront à prendre en considération.

A prendre en considération lors de l'entretien de la robinetterie et de douchettes:

- On doit seulement utiliser les produits de nettoyage qui sont formellement prévus pour ce domaine.
- Aucun contact avec l'application de nettoyeurs contenant de l'acide chlorhydrique, de l'acide formique ou de l'acide acétique qui peuvent causer de considérables détériorations.
- Les nettoyeurs à base d'acide phosphorique, aussi, ne sont pas à utiliser sans réserves.
- Le mélange de nettoyeurs en général n'est pas autorisé.
- L'utilisation de produits de nettoyage récurants et des ustensiles comme des frottoirs, des éponges à récurer et des torchons microfibrés est exclue.
- Les conseils d'entretien des producteurs de nettoyeurs sont à suivre obligatoirement.
- Le nettoyage est à faire correspondre avec le dosage, le temps d'action, spécifique à l'objet et à la nécessité.
- Le dépôt de calcaire est évité par un nettoyage régulier.

-
- Pour le nettoyage avec produit vaporisé liquide, en aucun cas sur la robinetterie, mais au contraire aspergé sur le chiffon (torchon, éponge) et effectuer comme cela le nettoyage, car les aérosols peuvent pénétrer dans les ouvertures et fentes de la robinetterie et peuvent provoquer des détériorations.
 - Après le nettoyage rincez avec suffisamment d'eau claire pour éliminer les restes de produits attachés.
 - L'utilisation d'appareil de nettoyage à vapeur n'est pas autorisée, car les températures importantes peuvent détériorer les produits.

Indications importantes

- Les produits pour le corps comme les savons liquides, les shampooings ou les gels de douche peuvent causer des détériorations.
- Ici aussi on doit: Après l'utilisation rincer soigneusement les restes avec de l'eau.

Conseil de nettoyage

- **Les détériorations imputables à un mauvais entretien ne peuvent être pris en considération par notre garantie.**
- Par l'action d'un nettoyage sur les revêtements déjà endommagés il se produit une aggravation des dégâts.

Recomendación de limpieza para los productos de Hansgrohe

Hoy en día, las griferías de baño y de cocina así como duchas modernas se componen de materiales muy distintos para satisfacer las exigencias del mercado respecto al diseño y la funcionalidad. Para evitar daños y reclamaciones hay que tener en cuenta ciertos aspectos tanto en el uso como en su limpieza.

Para el cuidado de las griferías y las duchas en principio hay que seguir lo siguiente:

- Usar sólo detergentes previstos específicamente para este campo de aplicación.
- No aplicar detergentes que contengan ácido clorhídrico, fórmico o acético porque pueden causar daños importantes.
- Detergentes que contienen ácido fosfórico tampoco pueden ser aplicados ilimitadamente. Por regla general no se deben mezclar detergentes.
- Tampoco se deben utilizar utensilios abrasivos, como son polvos abrasivos, esponjas o paños de microfibra.
- Se tienen que seguir siempre las sugerencias de empleo de los fabricantes de los detergentes.
- La limpieza tiene que ser realizada según la dosificación y el tiempo de actuación, en función del objeto y ajustada a las necesidades específicas del mismo.
- Gracias a una limpieza periódica se pueden evitar los depósitos de cal.
- No conviene rociar el detergente en ningún caso sobre la grifería sino sobre los textiles y ejecutar la limpieza así, porque el líquido puede entrar en aperturas o hendiduras de la grifería y causar daños.
- Después de la limpieza hay que aclarar con suficiente agua para eliminar completamente el resto de detergente.
- La utilización de limpiadores a vapor no está permitida, las altas temperaturas pueden dañar los productos.

Indicaciones importantes

- Los residuos de productos de aseo como jabón líquido, champús y gel de ducha pueden dañar también los materiales.
- Por lo que también se deberá prestar atención a lo siguiente: aclarar con abundante agua después del uso.
- Con materiales ya dañados la acción de detergentes incrementará el desgaste de estos.
- **Los componentes con superficies dañadas deberán cambiarse, en otro caso se corre el peligro de lesionarse.**
- Los daños que resulten de un uso inadecuado no están incluidos en nuestra garantía.

Limited Consumer Warranty

This product has been manufactured and tested to the highest quality standards by Hansgrohe, Inc. ("Hansgrohe"). This warranty is limited to Hansgrohe products that are purchased by a consumer in the United States or Canada after March 1, 1996, and installed in either in the United States or in Canada.

WHO IS COVERED BY THE WARRANTY

This warranty extends to the original purchaser only. This warranty is non-transferable.

WHAT IS COVERED BY THE WARRANTY

The warranty covers only your Hansgrohe manufactured product. Hansgrohe warrants this product against defects in material or workmanship as follows:

Hansgrohe will replace at no charge for parts only or, at its option, replace any product or part of the product that proves defective because of improper workmanship and/or material, under normal installation, use, service and maintenance. If Hansgrohe is unable to provide a replacement and repair is not practical or cannot be made in timely fashion, Hansgrohe may elect to refund the purchase price in exchange for the return of the product.

LENGTH OF WARRANTY

Replacement or repaired parts of products will be covered for the term of this warranty, as stated in the following two sentences. If you are a consumer who purchased the product for use primarily for personal, family or household purposes, this warranty extends for as long as you own the product and the home in which the product is originally installed. If you purchased the product for use primarily for any other purpose, including, without limitation, a commercial purpose, this warranty extends only (i) for 1 year, with respect to Hansgrohe & Commercial products, and (ii) for 5 years, with respect to Axor products.

THIS WARRANTY DOES NOT COVER, AND HANSGROHE WILL NOT PAY FOR:

- A. Conditions, malfunctions or damage not resulting from defects in material or workmanship.
- B. Conditions, malfunctions or damage resulting from (1) normal wear and tear, improper installation, improper maintenance, misuse, abuse, negligence, accident or alteration; (2) the use of abrasive or caustic cleaning agents or "no-rinse" cleaning products, or the use of the product in any manner contrary to the product instructions; or (3) conditions in the home such as excessive water pressure or corrosion.
- C. Labor and other expenses for disconnection, deinstallation, or return of the product for warranty service (including but not limited to proper packaging and shipping costs), or for installation or reinstallation of the product.
- D. Accessories, connected materials and products, or related products not manufactured by Hansgrohe.
- E. Any Hansgrohe or Axor product sold for display purposes.
- F. Rubbed Bronze finish is subject to a 3-year limited warranty. Chrome and all PVD finishes are covered by the limited lifetime warranty.
- G. Hansgrohe Water Filtration System is subject to a 1-year limited warranty. Warranty does not include replacement filters.

TO OBTAIN WARRANTY PARTS OR INFORMATION

Contact your Hansgrohe retailer, or contact Technical Service at:

Hansgrohe, Inc.
1492 Bluegrass Lakes Parkway
Alpharetta, GA 30004
Toll-free 800-334-0455

In requesting warranty service, you will need to provide:

1. The sales receipt or other evidence of the date and place of purchase.
2. A description of the problem.
3. Delivery of the product or the defective part, postage prepaid and carefully packed and insured, to:

Hansgrohe, Inc.
1492 Bluegrass Lakes Parkway
Alpharetta, GA 30004
Toll-free 800-334-0455

When warranty service is completed, any repaired or replacement product or part will be returned to you postage prepaid.

EXCLUSIONS AND LIMITATIONS

REPAIR OR REPLACEMENT (OR, IN LIMITED CIRCUMSTANCES, REFUND OF THE PURCHASE PRICE) AS PROVIDED UNDER THIS WARRANTY IS THE EXCLUSIVE REMEDY OF THE PURCHASER. HANSGROHE NEITHER ASSUMES NOR AUTHORIZES ANY PERSON TO CREATE FOR IT ANY OTHER OBLIGATION OR LIABILITY IN CONNECTION WITH THIS PRODUCT. HANSGROHE SHALL NOT BE LIABLE TO PURCHASER OR ANY OTHER PERSON FOR ANY INCIDENTAL, SPECIAL OR CONSEQUENTIAL DAMAGES, ARISING OUT OF BREACH OF THIS WARRANTY OR ANY IMPLIED WARRANTY (INCLUDING BUT NOT LIMITED TO ANY IMPLIED WARRANTY OF MERCHANTABILITY).

Some States do not allow the exclusion or limitation of incidental or consequential damages, so the above limitation or exclusion may not apply to you. This warranty gives you specific legal rights, and you may also have other rights that vary from state to state.

TO THE EXTENT PERMITTED BY LAW, ANY IMPLIED WARRANTIES OF MERCHANTABILITY AND FITNESS FOR A PARTICULAR PURPOSE, ARE LIMITED TO THE DURATION OF THE EXPRESS WARRANTY.

Some states do not allow limitations on how long an implied warranty may last, so the above limitations may not apply to you. You may be required by law to give us a reasonable opportunity to correct or cure any failure to comply before you can bring any action in court against us under the Magnuson-Moss Warranty Act.

PRODUCT INSTRUCTIONS AND QUESTIONS

Upon purchase or prior to installation, please carefully inspect your Hansgrohe product for any damage or visible defect. Prior to installing, always carefully study the enclosed instructions on the proper installation and the care and maintenance of this product. If you have questions at any time about the use, installation or performance of your Hansgrohe product, or this warranty, please write us or call us toll-free at 800-334-0455.

hansgrohe

Hansgrohe, Inc. • 1490 Bluegrass Lakes Parkway • Alpharetta, GA 30004
Tel. 800-334-0455 • Fax 770-360-9887

www.hansgrohe-usa.com