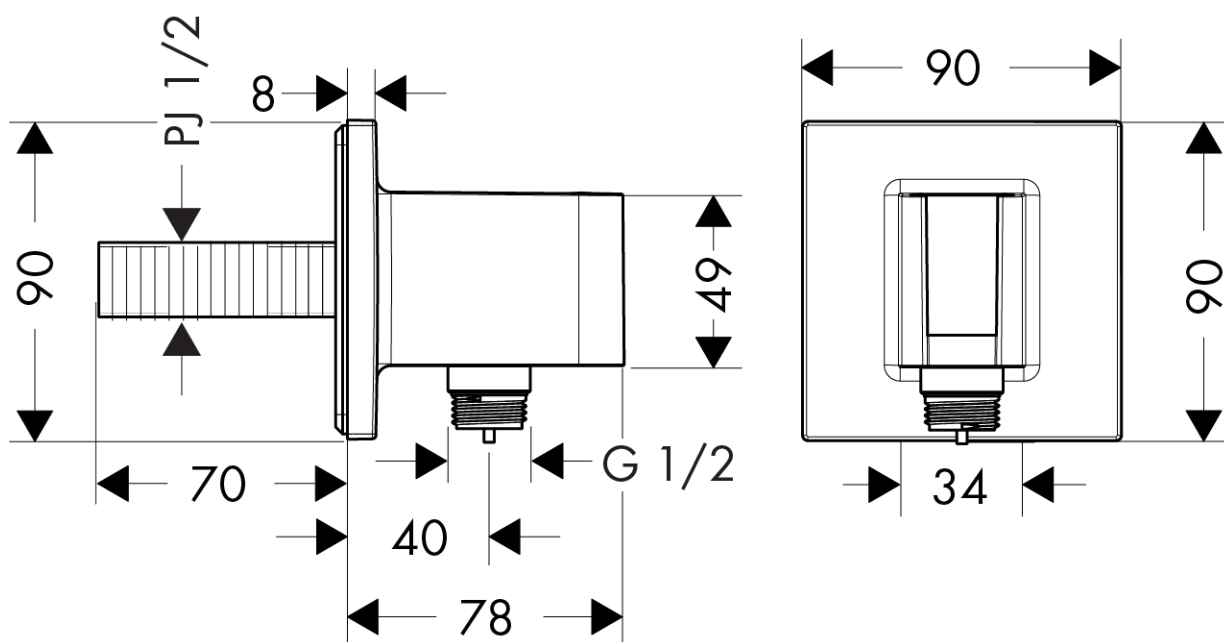


## 承認図

製品名称: 共通部品 ポーター&シャワー取出口スクエア(逆止弁付)

製品品番: 26486000



### 特記事項

- 表面仕上げ: クロム
- 逆流防止弁付

### 技術仕様

給水・給湯圧力	最低必要水圧	推奨 0.1MPa (器具 1 次側、流動圧)
	最高水圧	推奨 0.5MPa (器具 1 次側、流動圧)
	使用最高温度	推奨 65°C 以下
	使用可能水質	上水道および飲用可能な井戸水
使用環境温度	一般地用	1~40°C
	用途	一般住宅用 (屋内)

ハンスグローエジャパン株式会社  
〒140-0002 東京都品川区東品川  
2-2-4 天王洲ファーストタワー2F  
TEL 03-5715-3054  
Fax 03-5715-3088