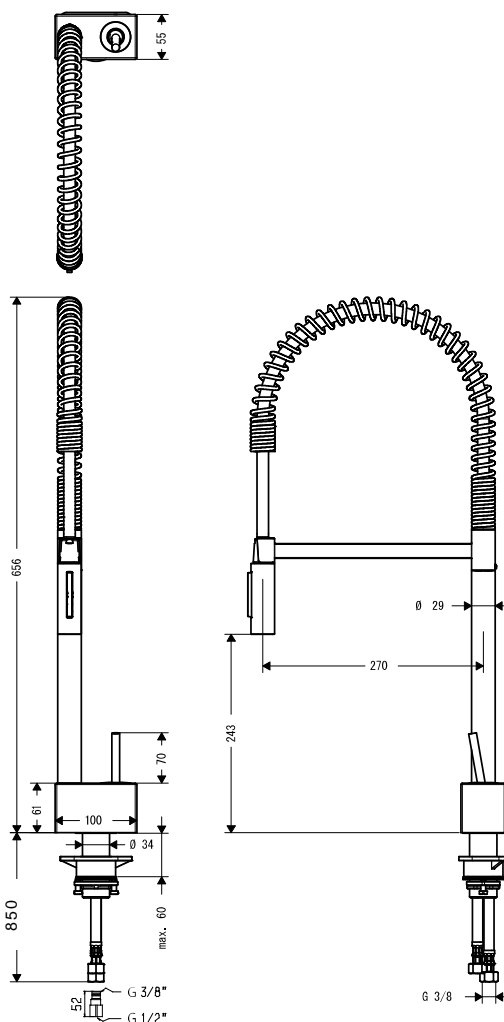


承認図

製品名称: アクサータルク セミプロシングルレバーキッチンシャワー混合水栓

製品品番: 10820000



特記事項

- 表面仕上げ: クロム
- 水栓取付穴: $\Phi 35\text{mm}$
- 吐水口回転角度: 360度
- 逆流防止弁付接続ジョイント付き(2個)
- 弊社製以外の接続金具を使用した場合の漏水は、保証致しかねます。
- 樹脂製台座は、取付不可時には取外してもかまいません。ただし、同等の補強材が取付けられている時に限ります。
- 吐水モード: シャワー、整流吐水(止水時整流吐水に自動復帰)

技術仕様

給水・給湯圧力	最低必要水圧	推奨 0.15MPa(器具1次側、流動圧)
	最高水圧	推奨 0.5MPa(器具1次側、流動圧)
使用最高温度		推奨 65℃以下
使用可能水質		上水道および飲用可能な井戸水
使用環境温度	一般地用	1~40℃
用途		一般住宅用(屋内)

ハンスグローエジャパン株式会社
〒140-0002 東京都品川区東品川
2-2-4 天王洲ファーストタワー2F
TEL 03-5715-3054
Fax 03-5715-3088