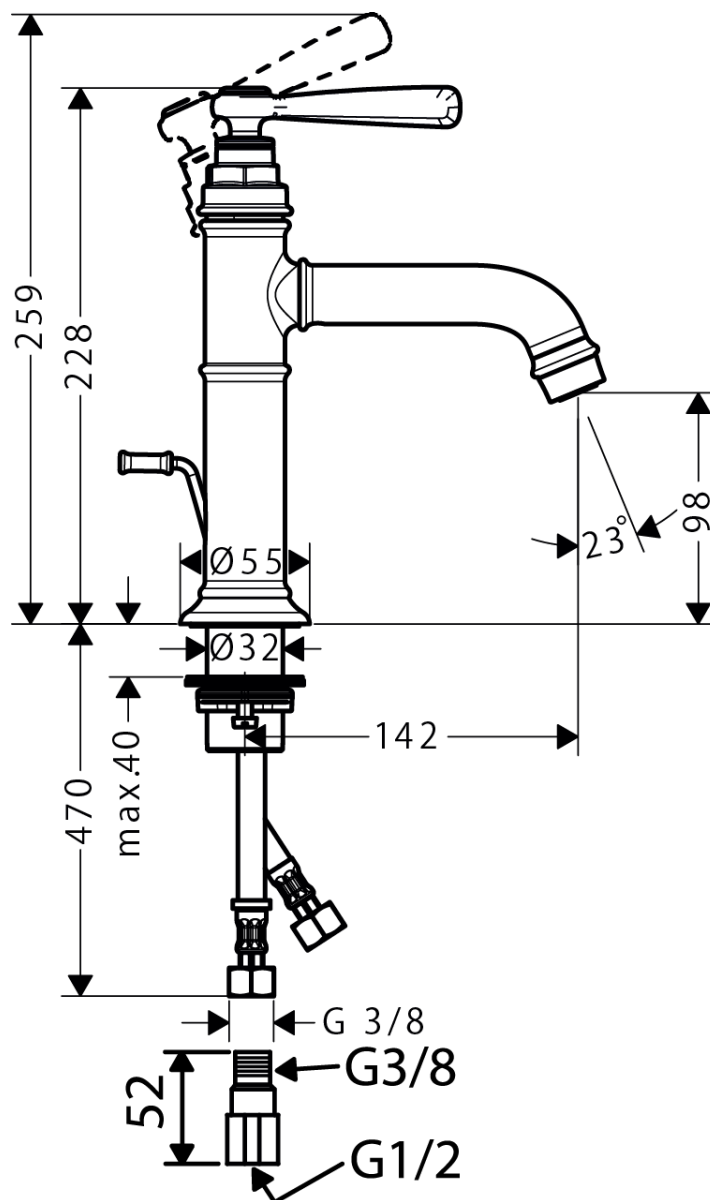


承認図

製品名称: アクサーモントルー シングルレバー洗面混合水栓 100

製品品番: 16515000



特記事項

- 表面仕上げ: クロム
- 逆流防止弁付接続ジョイント付き(2個)
- 流量上限 5L/分(定量節水仕様) 泡沫吐水

技術仕様

給水・給湯圧力	最低必要水圧	推奨 0.1MPa(器具1次側、流動圧)
	最高水圧	推奨 0.5MPa(器具1次側、流動圧)
使用最高温度		推奨 65℃以下
使用可能水質		上水道および飲用可能な井戸水
使用環境温度	一般地用	1~40℃
用途		一般住宅用(屋内)

ハンスグローエジャパン株式会社
〒140-0002 東京都品川区東品川
2-2-4 天王洲ファーストタワー2F
TEL 03-5715-3054
Fax 03-5715-3088