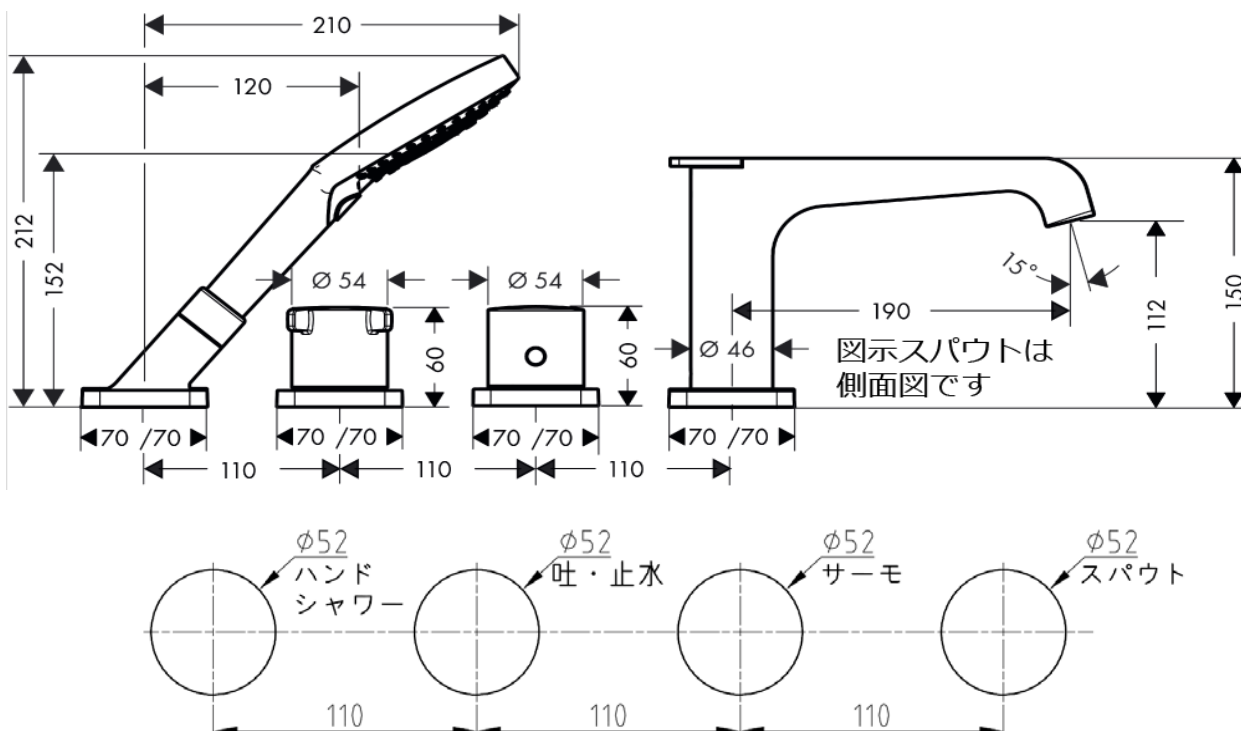


承認図

製品名称: アクサーチッテリオE 4ホールリム付式サーモスタット混合水栓(化粧部)

製品品番: 36411000

SCALE: FREE



特記事項

- 表面仕上げ: クロム
- スパウトの首は振りません
- 埋込部(15460180)と合わせてご使用ください
- 設置後の埋込部メンテナンスには点検口等が必要です
- 製品施工前に、給水/給湯管のフラッシングを必ず行ってください
- 製品施工前に、給水/給湯の供給圧が必ず同水圧(差圧許容範囲0.1MPa以下)であることをご確認ください。差圧に起因する製品不具合については、製品保証の対象外となります。
- スパウト: 整流吐水

ハンズグローエ ジャパン 株式会社
〒140-0002
東京都品川区東品川二丁目
2番4号
天王洲ファーストタワー2階

技術仕様

給水・給湯圧力	最低必要水圧	0.15MPa(器具1次側、流動圧)
	最高水圧	0.5MPa(器具1次側、流動圧)
使用最高温度		80℃以下
使用可能水質		上水道および飲用可能な井戸水
使用環境温度	一般地用	1~40℃
用途		一般住宅用(屋内)

Hansgrohe Japan K.K.
〒140-0002
Tennozu First Tower 2F, 2-2-4
Higashi Shinagawa, Shinagawa-ku, Tokyo, Japan

Phone +81-(0)3-5715-3054
Fax +81-(0)3-5715-3088