

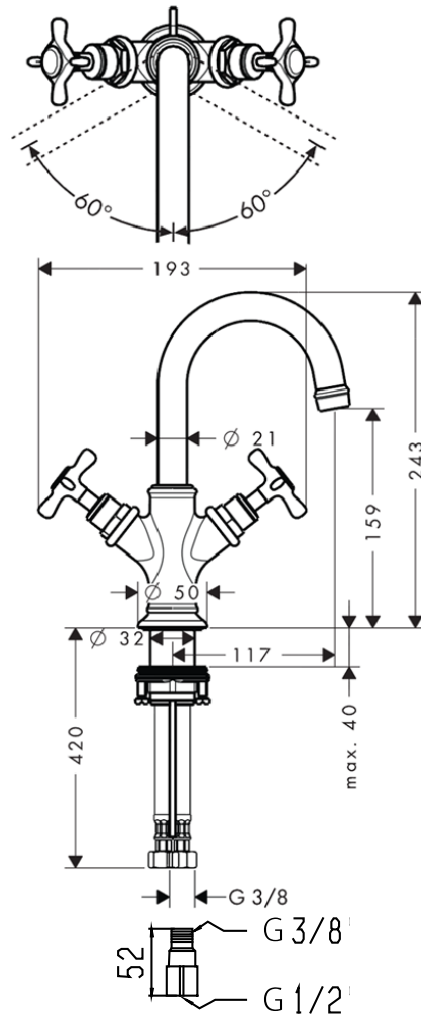
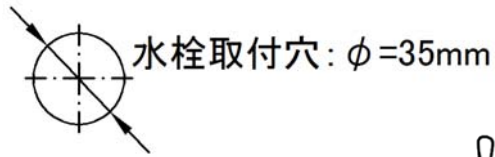
承認図

製品名称: アクサーモントルー 2ハンドル洗面混合水栓 160

製品品番: 16505000, 16505810

SCALE: FREE

hansgrohe



特記事項

- 表面仕上げ: 16505000 クロム, 16505810 ブラッシュニッケル
- 逆流防止弁付接続ジョイント付き(2個)
- 流量上限 5L/分(定量節水仕様) 整流吐水

ハンスグローエ ジャパン 株式会社
〒140-0002
東京都品川区東品川二丁目
2番4号
天王洲ファーストタワー2階

技術仕様

| | | |
|---------|--------|-------------------|
| 給水・給湯圧力 | 最低必要水圧 | 0.1MPa(器具1次側、流動圧) |
| | 最高水圧 | 0.5MPa(器具1次側、流動圧) |
| 使用最高温度 | | 80℃以下 |
| 使用可能水質 | | 上水道および飲用可能な井戸水 |
| 使用環境温度 | 一般地用 | 1~40℃ |
| 用途 | | 一般住宅用(屋内) |

Hansgrohe Japan K.K.
〒140-0002
Tennozu First Tower 2F, 2-2-4
Higashi Shinagawa, Shinagawa-ku, Tokyo, Japan

Phone +81-(0)3-5715-3054
Fax +81-(0)3-5715-3088

13.02.2015