

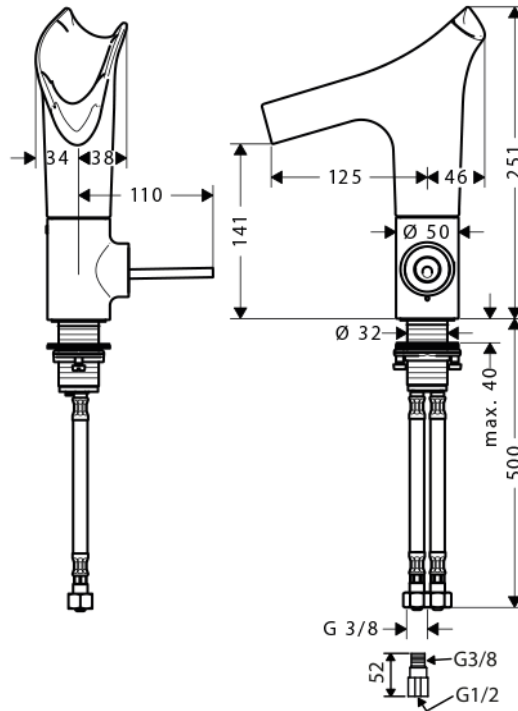
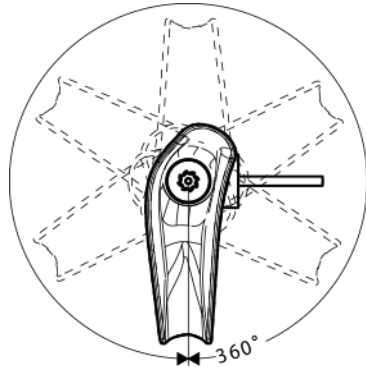
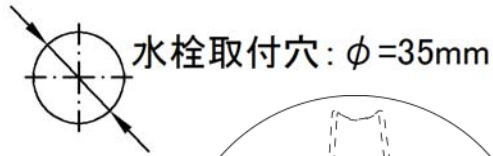
承認図

製品名称: アクサースタルク V シングルレバー混合水栓

製品品番: 12112000

SCALE: FREE

hansgrohe



特記事項

- ご利用に際し注意事項がございますのでご検討の際は弊社まで御問い合わせ下さい
- 表面仕上げ: クロム
- 逆流防止弁付接続ジョイント付き (2 個)
- 流量上限 4L/分 (定量節水仕様)

ハンスグローエ ジャパン 株式会社
〒140-0002
東京都品川区東品川二丁目
2 番 4 号
天王洲ファーストタワー 2 階

技術仕様

給水・給湯圧力	最低必要水圧	0.15MPa (器具 1 次側、流動圧)
	最高水圧	0.5MPa (器具 1 次側、流動圧)
使用最高温度		80°C 以下
使用可能水質		上水道および飲用可能な井戸水
使用環境温度	一般地用	1 ~ 40°C
用途		一般住宅用 (屋内)

Hansgrohe Japan K.K.
〒140-0002
Tennozu First Tower 2F, 2-2-4
Higashi Shinagawa, Shinagawa-
ku, Tokyo, Japan

Phone +81-(0)3-5715-3054
Fax +81-(0)3-5715-3088

28.12.2014