

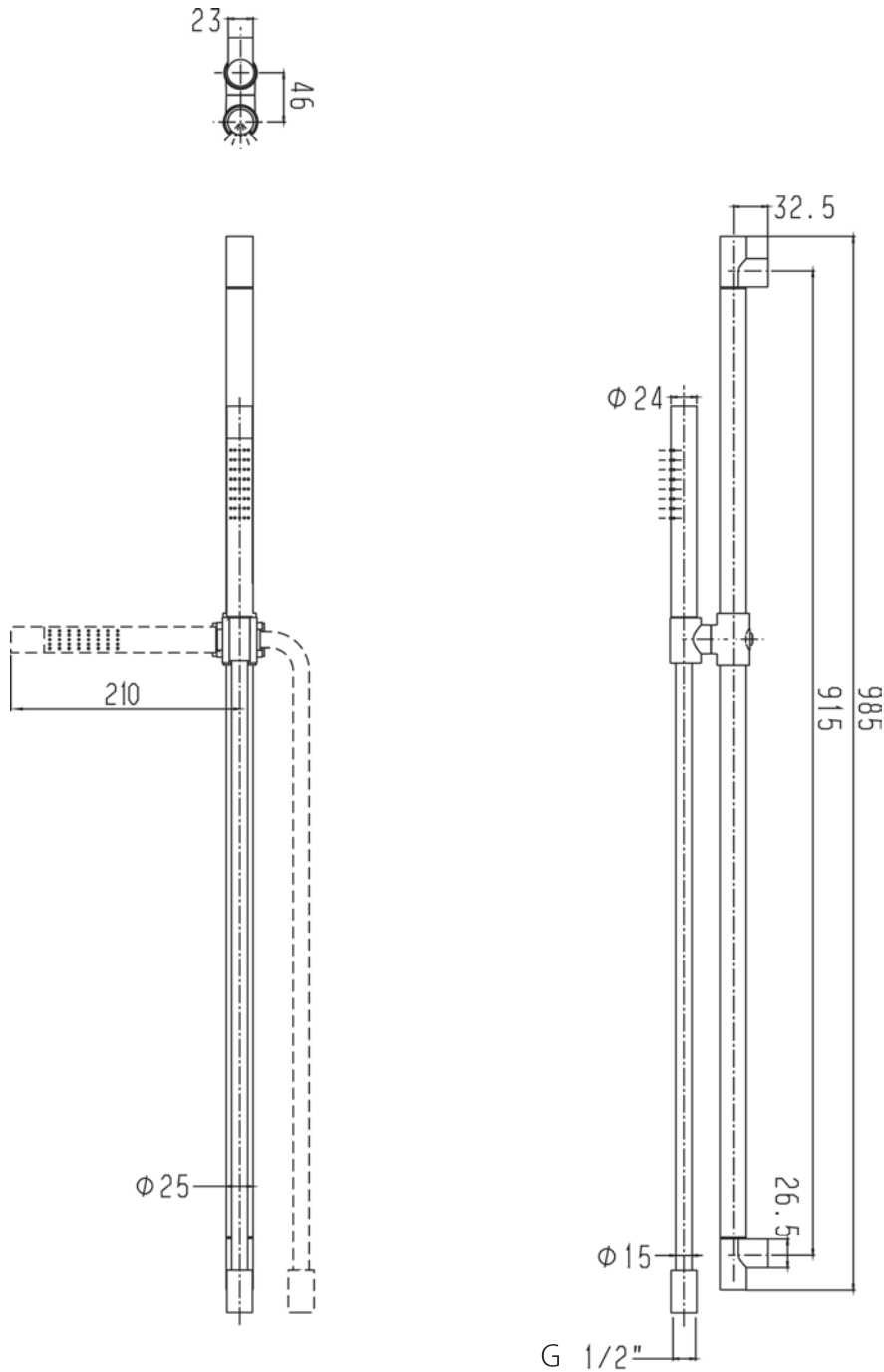
承認図

製品名称:アクサースタルク シャワーセット

製品品番:27980000

SCALE:FREE

hansgrohe



ハンスグローエ ジャパン 株式会社
〒140-0002
東京都品川区東品川二丁目
2番4号
天王洲ファーストタワー2階

特記事項

- 角度調整ホルダー付き
- アクサースタルクハンドシャワー付き
- アクサースタルクシャワーホース 1.6m付き
- 表面仕上げ:クロム
- 本製品に水栓本体は付属しません。
- 本製品のパイプ部は手すりとしての機能を備えておりません。

Hansgrohe Japan K.K.
〒140-0002
Tennozu First Tower 2F, 2-2-4
Higashi Shinagawa, Shinagawa-
ku, Tokyo, Japan

Phone +81-(0)3-5715-3054
Fax +81-(0)3-5715-3088

22.02.2013