

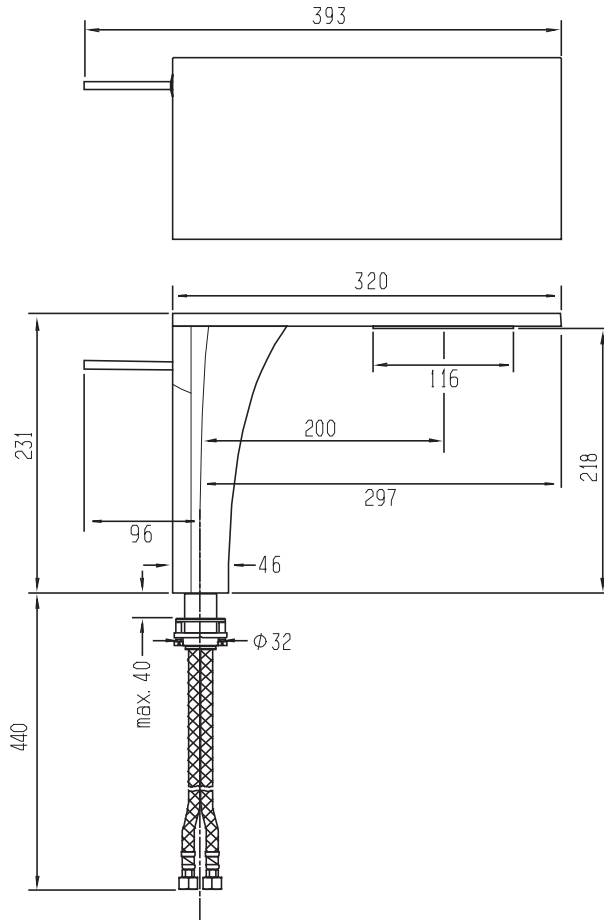
承認図

製品名称: アクサーマソー シングルレバー洗面混合水栓(ベッセル型洗面器用、ポップアップ引棒無)

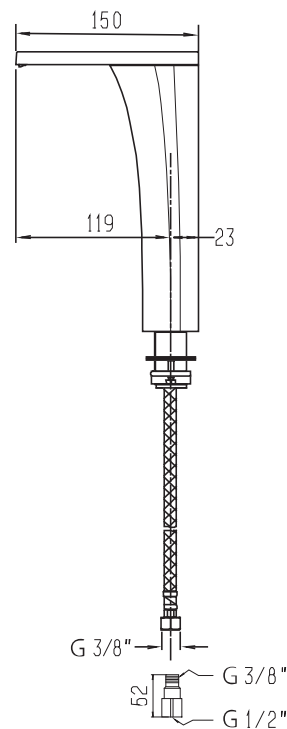
製品品番: 18020000

SCALE: FREE

hansgrohe



水栓取付穴: $\varnothing = 35\text{mm}$



特記事項

- 表面仕上げ: クロム
- 逆流防止弁付接続ジョイント付き(2個)
- 水栓取付穴: $\varnothing 35\text{mm}$
- 流量(0.3MPa時): 約 7.2L/分
- 水流: 整流仕様

ハンスグローエ ジャパン 株式会社
〒140-0002
東京都品川区東品川二丁目
2番4号
天王洲ファーストタワー2階

技術仕様

給水・給湯圧力	最低必要水圧	0.1MPa(器具1次側、流動圧)
	最高水圧	0.5MPa(器具1次側、流動圧)
使用最高温度		80℃以下
使用可能水質		上水道および飲用可能な井戸水
使用環境温度	一般地用	1~40℃
用途		一般住宅用(屋内)

Hansgrohe Japan K.K.
〒140-0002
Tennozu First Tower 2F, 2-2-4
Higashi Shinagawa, Shinagawa-ku, Tokyo, Japan

Phone +81-(0)3-5715-3054
Fax +81-(0)3-5715-3088

22.02.2013