

施工説明書兼取扱説明書

保証書無

この度は、ハンスグロエ製品をお求めいただきまして、誠にありがとうございます。
この説明書は保証書付きですので、お読みになりました後もすぐ取り出せる場所に
大切に保管してください。

シャワーパイプ (アクサーシリーズ)

安全上の注意	2
製品別目次	7
施工方法	10
使い方	27
お手入れ	31
故障かな?と思ったら	34
アフターサービス	36
保証書	裏表紙
お問合せ先	裏表紙






工事店様へのお願い

- 貴店名ならびに取付日を保証書にご記入の上、お客様にお渡しください。
取り付け後は、お客様にご使用方法及びお手入れ方法を十分にご説明ください。
また、定期的に交換が必要な部品があることをお客様に必ずお伝えください。

安全上の注意

- 施工前に、この「安全上の注意」を良くお読みのうえ、正しく施工してください。
- ここに示した注意事項は状況によって重大な結果に結びつく可能性があります。
- いずれも、安全に関する重要な内容を記載していますので、必ず守ってください。
- 施工完了後、正常に作動することを確認してください。お客様に引き渡すときは、取扱説明書にそって使用方法、お手入れの仕方を説明してください。
- この施工説明書兼取扱説明書は、お客様で保管頂くように依頼してください。

記号の説明

 注意!	危険、注意 この指示を無視して誤った取り扱いをすると、傷害または、物的損害が発生する可能性があることを示しています。
	禁止行為 該当する行為が禁止行為であることを示しています。
	分解禁止 該当する部品の分解が禁止行為であることを示しています。
	接触禁止 該当する部品や部分に触れてはいけないことを示しています。
	指示（重要） 該当する行為が記載されている指示に従って行われなければならないことを示しています。

必ずお守りください



注意!

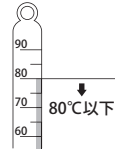
危険、注意

ご使用者や他の人々への危害や財産への損害を未然に防止するために、下記の事項を厳守し、指示には必ず従ってください。

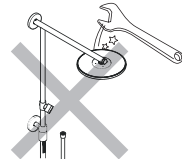
禁止行為

湯水を逆に配管しないでください。
水側から湯が出てやけどをすることがあります。

80℃より高温で使用しないでください。
水栓の寿命が短くなり、破損や、やけど、水漏れなどの損害発生のおそれがあります。



強い力や衝撃を与えないでください。
破損し、水漏れを引き起こすなど、損害発生のおそれがあります。

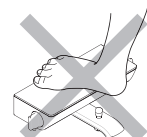


メッキは永遠に剥がれないものではありません。
落としたり、ぶつかけたり、擦ったりといった衝撃はもとより、浴室乾燥機の使用による乾燥や、洗剤の影響など、ご使用いただくにつれ、メッキが割れたり、剥がれたりといったことが起こります。メッキが割れたり、剥がれたりした場合は、直ちに交換してください。
衝撃や、乾燥、洗剤の影響などでメッキが割れたり、剥がれたりした場合は、製品保証の対象外となります。


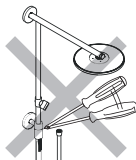




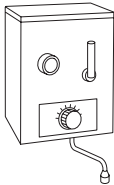
シャワーパイプ部は手すりではありません。
手すり代わりの様に使用すると、破損ややけど、水漏れなどの損害発生のおそれがあります。



水栓本体の上に足を掛けたり、強い衝撃を与えないでください。破損や、水漏れなどの発生のおそれがあります。



必ずお守りください

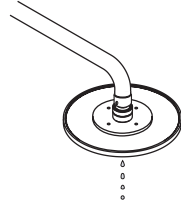
分解禁止	
	<p>施工説明書に記載された項目以外は、分解・改造しないでください。 破損し、やけど、けが、水漏れなどの損害発生のおそれがあります。</p> 
接触禁止	
	<p>高温のお湯を吐水時にはシャワーパイプやバスシャワー水栓本体の器具の熱い部分に触れないでください。 やけど、けがなどのおそれがあります。</p> 
指示（重要）	
	<p>施工前に必ず給水・給湯管を洗浄してください。配管内のごみや砂などが水栓内部に入ると、吐水不良や、サーモ不良といった製品不具合を引き起こすことがあります。</p> 
	<p>給水圧力が 0.5MPa を超える場合には、市販の減圧弁で 0.2 ～ 0.4MPa 程度に減圧してください。</p>
	<p>電気温水器等と組み合わせる場合は、給湯圧力にご注意ください。給湯圧力が低いと、吐水量が不足し、水の勢いが十分に得られません。</p> 
<p>給水・給湯は、ほぼ同圧にして供給してください。差圧が大きい場合、サーモスタット混合水栓に関しましては、サイクリング現象（吐水量が急に多くなったり、少なくなったり不安定になる事）、オーバーシューティング現象（吐水温度が急に高くなったり低くなったり不安定にあること。）の原因となりますので、給湯給水供給差圧は最大 0.1MPa としてください。特に電気温水器等をご使用時にはご注意ください。圧力差に起因する、サーモスタットの不良等の不具合については、製品保証の対象外となります。</p>	

必ずお守りください

指示 (重要)



梱包前に通水検査をしていますので、製品内に水が残っている可能性があります。製品には問題ありません。



安全上の注意

技術仕様及び取付前のご注意

技術仕様

給水・給湯圧力	最低必要水圧	0.15MPa (器具 1 次側、流動圧)
	最高水圧	0.5MPa (器具 1 次側、静水圧)
使用最高温度		80℃以下
使用可能水質		上水道および飲用可能な井戸水
使用環境温度	一般地用	1 ~ 40℃
用途		一般住宅用 (屋内)

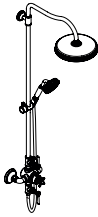
取付前に

- 施工前に必ず給水・給湯管を洗浄してください。配管内のごみや砂などが水栓内部に入ると、吐水不良や、サーモ不良といった製品不具合を引き起こすことがあります。
- 給水圧力が 0.5MPa を超える場合には、市販の減圧弁で 0.2 ~ 0.4MPa 程度に減圧してください。
- 電気温水器等と組み合わせる場合は、給湯圧力にご注意ください。給湯圧力が低いと、吐水量が不足し、水の勢いが十分に得られません。
- 給水・給湯は、ほぼ同圧にして供給してください。差圧が大きい場合、サーモスタット混合水栓に関しましては、サイクリング現象 (吐水量が急に多くなったり、少なくなったり不安定になる事)、オーバーシューティング現象 (吐水温度が急に高くなったり低くなったり不安定にあること。) の原因となりますので、給湯給水供給差圧は最大 0.1MPa としてください。特に電気温水器等をご使用時にはご注意ください。圧力差に起因する、サーモスタットの不良等の不具合については、製品保証の対象外となります。
- 梱包前に通水検査をしていますので、製品内に水が残っている可能性があります。製品には問題ありません。
- シャワーパイプの長さを変えられませんので取付位置については注意してください。

製品別目次

個々の製品の部品リスト / 部品図、施工完了図については、それぞれのページを参照ください。

アクサーモントルー シャワーパイプ 240



製品品番	16572xxx
部品リスト 完成図	P8 P8 (日本水道協会認証登録番号 C-279)

アクサー シャワーパイプ designed by Front



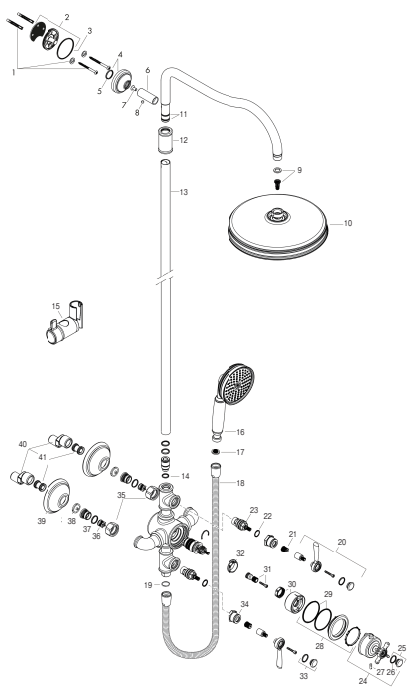
製品品番	26020xxx
部品リスト 完成図	P9 P9 (日本水道協会認証登録番号 C-279)

部品図 / 部品リスト 完成図

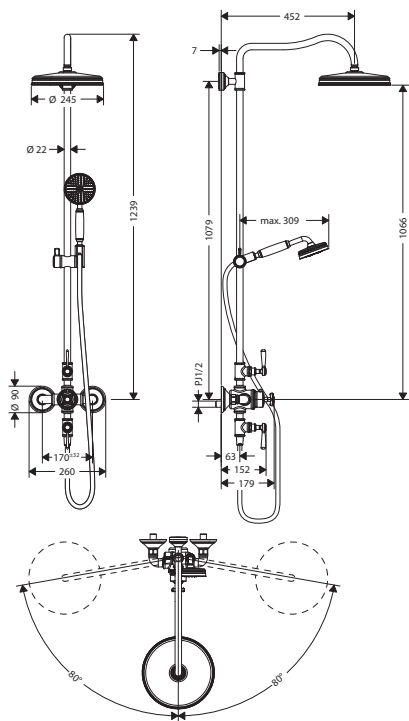
製品品番：16572xxx

製品別目次

製品分解図



完成図



部品リスト

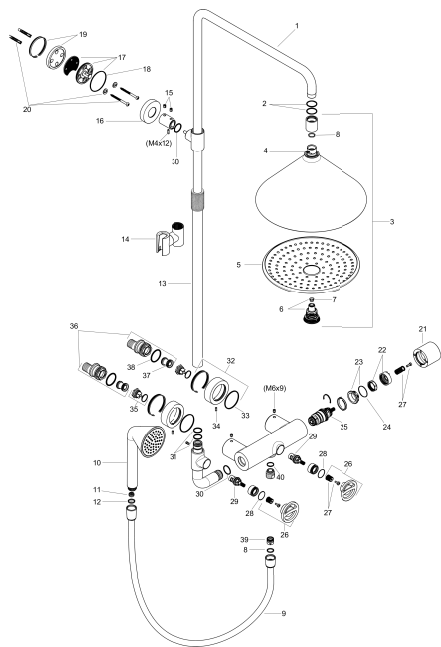
1	取付セット	96179000
2	壁フランジ	95688000
3	Oリング (50 × 2)	98187000
4	エスカッション	92982000
5	Oリング (20 × 2)	98165000
6	スリーブ	92166000
7	ネジ	92137000
8	ネジ	98447000
9	フィルター	97708000
10	ヘッドシャワー	28474000
11	Oリング (15 × 2.5)	98131000
12	スリーブ	92983000
13	パイプ (973 mm)	92468000
14	Oリング (12 × 2.25)	98382000
15	シャワーホルダー	98723000
16	ハンドシャワー	16320000
17	フィルターパッキン	94246000
18	シャワーホース (1600 mm)	28116000
19	パッキン	98058000
20	スリーブ	92705000
21	ハンドル用アダプター	92375000

22	Oリング (14 × 1.78)	92984000
23	開閉バルブ	94009000
24	サーモスタットハンドル	16594000
25	カバーキャップ	92964000
26	Oリング (16 × 2)	98133000
27	ネジ	97666000
28	デコリング	92985000
29	Oリング (48 × 2.5)	92987000
30	スリーブ	92986000
31	ハンドル用アダプター	96435000
32	ナット	98913000
33	ネジカバー	93182000
34	スリーブ	92712000
35	ナット	96157000
36	逆止弁	96737000
37	Oリング (17 × 1.5)	98137000
38	フィルターパッキン	96922000
39	エスカッション	98595000
40	Sユニオン	98592000
41	ノイズリダクション	96429000

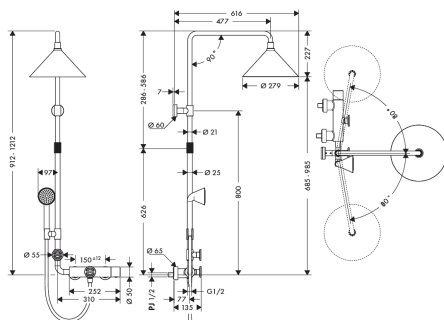
部品図 / 部品リスト 完成図

製品番号：26020xxx

製品分解図



完成図



部品リスト

1	シャワーアーム	92242000	21	サーモスタットハンドル	92231000
2	O-リング (21×3)	98182000	22	セーフティセット	92232000
3	オーバーヘッドシャワー	26022000	23	ナット	98913000
4	ネジ (M4×6)	97767000	24	O-リング (26×1.5)	98390000
5	散水板	92192000	25	サーモスタットカートリッジ	98282000
6	セレクター	92387000	26	ハンドル	92233000
7	フィルター	97735000	27	ハンドル固定セット	98932000
8	パッキン	98058000	28	O-リング (21×1.5)	98219000
9	シャワーホース (1600mm)	28276000	29	切替バルブ	98817000
10	ハンドシャワー	26025000	30	O-リング (20×2.5)	92602000
11	リミッター	95659000	31	O-リング (17×2.5)	98387000
12	フィルターパッキン	94246000	32	エスカッション (65mm Ø)	92228000
13	シャワーパイプ	92243000	33	O-リング (45×2.5)	98432000
14	シャワーホルダー	95480000	34	ネジ (M4×10)	97667000
15	ネジ (M6×8)	97810000	35	逆止弁	95773000
16	エスカッション (60mm Ø)	92229000	36	Sユニオン	95772000
17	ウォールフランジ	95688000	37	サイレンサー	96429000
18	O-リング (50×2)	98187000	38	O-リング (29×3)	98371000
19	延長台座	95239000	39	逆止弁	97980000
20	取付ビスセット	96179000	40	O-リング (14×2)	98129000

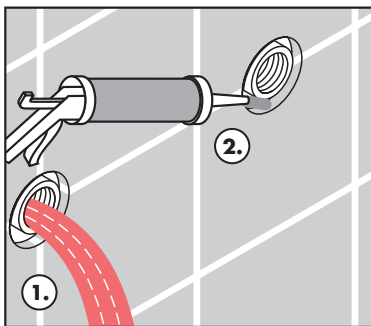
製品別目次

製品固有施工手順①②

製品品番：16572xxx

① 配管内（給水・給湯）の清掃

十分に配管内のフラッシングを行って、止水処理（コーキング等）を行ってください。



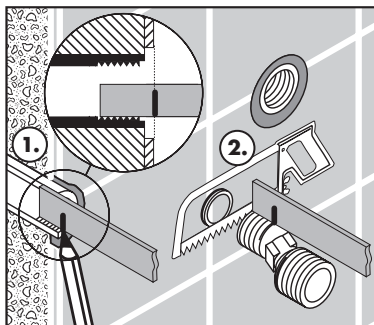
注意

配管内の異物、ゴミなどに起因する水栓の止水不良、吐水不良、サーモスタットの作動不良については保証対象外となりますので、フラッシングを十分に行ってください。

② 偏心管（Sコネクター）の取付

接続配管端部から壁仕上面までの距離（X）mmを測定してください。

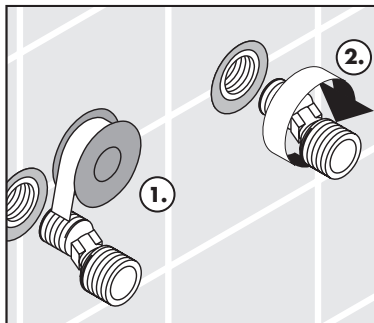
（1）Sコネクターを（X+40 mm）で切断してください。



（2）Sコネクターにシールテープを巻き、取付けます。

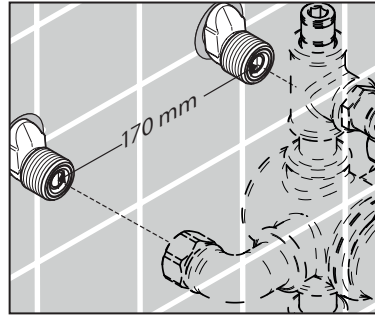
左右のSコネクターの接続端部が壁仕上面から40～44mmの位置にありかつ、左右のSコネクターが水平になるように取付けてください。

左右のSコネクターの段差は0.5mm以内に調整してください。

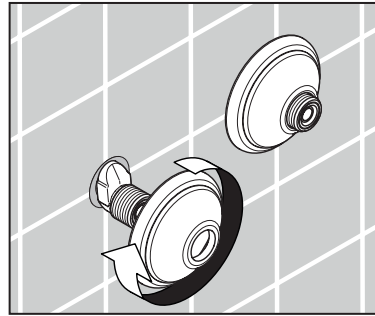


③ バスシャワー混合水栓の取付

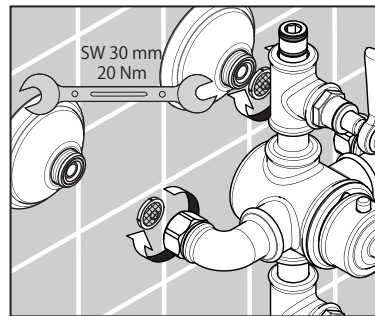
- (1) 左右のSコネクターの間隔(170 mm)と水平を確認してください。
Sコネクターは、給湯、給水配管の接続口の間隔は158～182 mmまで調整可能です。



- (2) エスカッションを取付けてください。



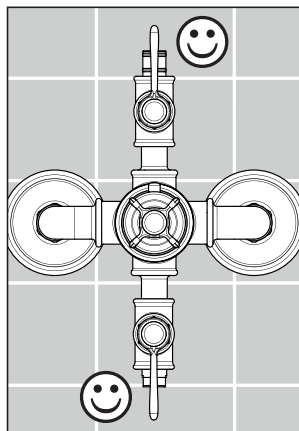
- (3) 混合水栓本体を取付けてください。
取付の際、付属のフィルターパッキンの向きに注意してください。



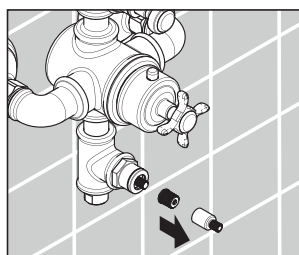
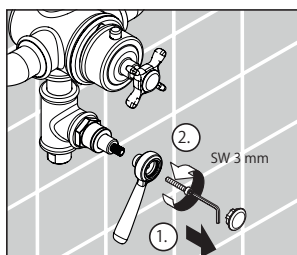
製品固有施工手順③

(4) レバーハンドルの調整

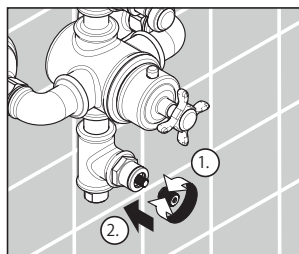
- レバーハンドルが垂直方向になるように調整してください。



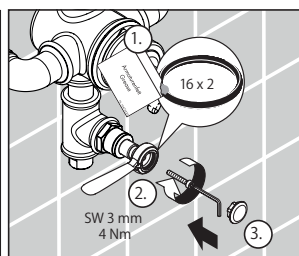
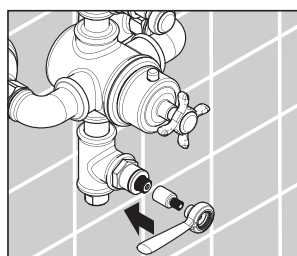
- キャップ、レバーハンドル、スレッドカバー、スレッドを取り外してください。



- レバーハンドルが垂直方向になるようにスピンドル及びスレッドを調整してください。

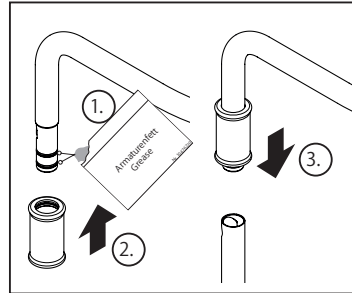


- スレッド、ハンドル、キャップを再取付してください。

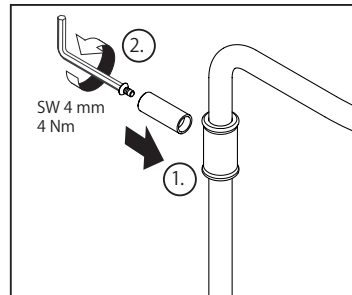


④ シャワーパイプの取付

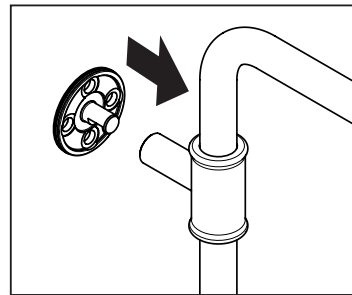
- (1) シャワーアームにスリーブを差し込んでください。



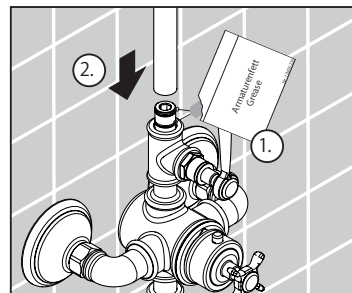
- (2) シャワーアームに別のスリーブを取り付けてください。



- (3) 壁フランジをシャワーアームスリーブに差し込んでください。

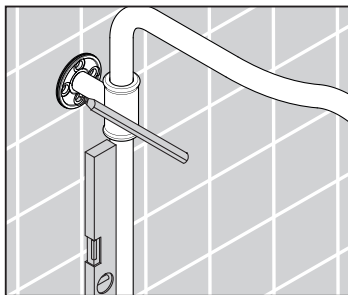


- (4) 水栓本体にシャワーパイプを差し込んでください。

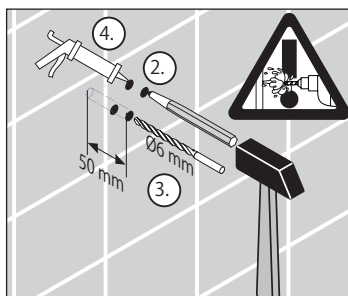


製品固有施工手順④

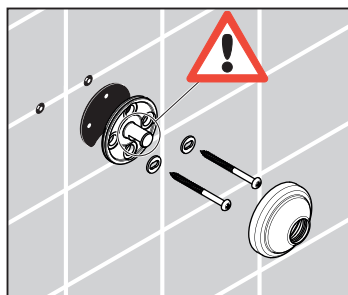
- (5) 壁フランジの取付穴位置をけがいてください。



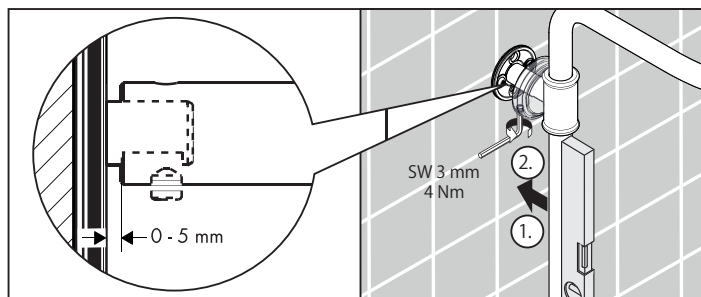
- (6) 壁フランジの取付穴を開いてください。



- (7) 壁フランジを取付けてください。

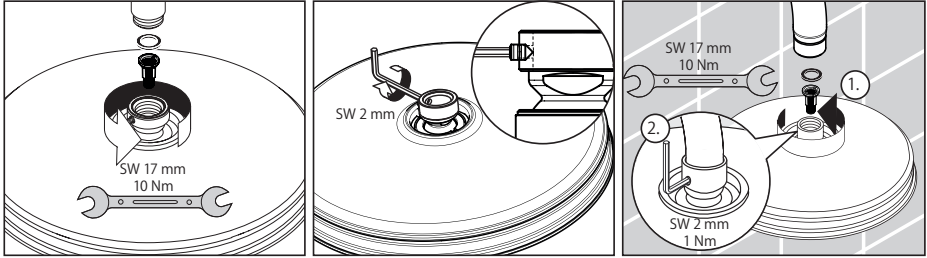


- (8) シャワーパイプを壁フランジに差し込み取り付けてください。
シャワーパイプの垂直を確認してください。



⑤ オーバーヘッドシャワーの取付

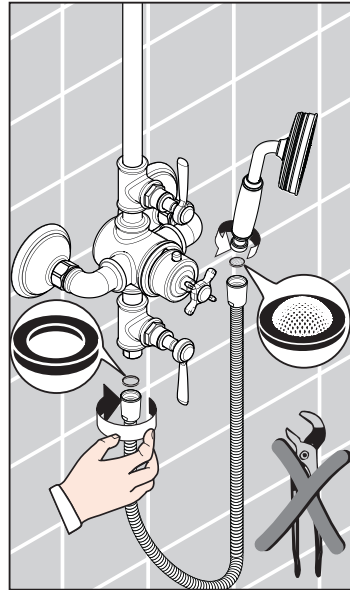
(1) オーバーヘッドシャワーを取付けてください。



⑥ ハンドシャワー・ホースの取付

(1) シャワーホースとハンドシャワーを取り付けてください。

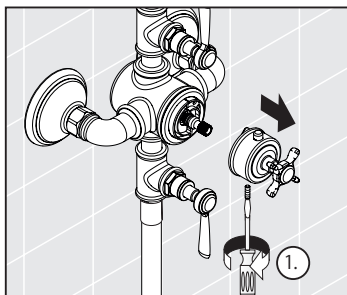
シャワーホースの端部ナットが短いほうを水栓本体側に取り付けます。
 シャワーホースの端部ナットが長いほうをハンドシャワーに取り付けます。
 ハンドシャワー側にはフィルターパッキンを水栓本体側にはOリングを入れてください。



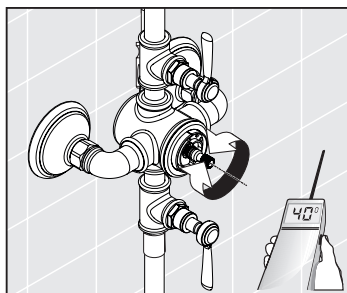
製品固有施工手順⑦

⑦ サーモスタットの温度調整方法

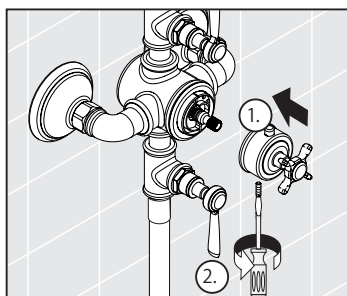
(1) ハンドルを取り外してください。



(2) スピンドルを回して、吐水温度が40度になるように調整してください。



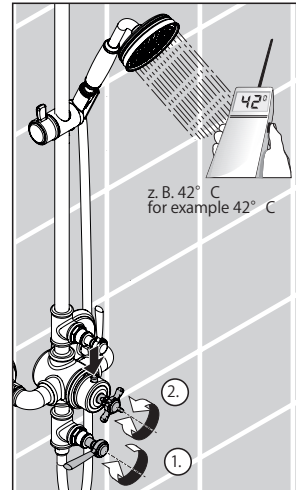
(3) ハンドルを再取付してください。



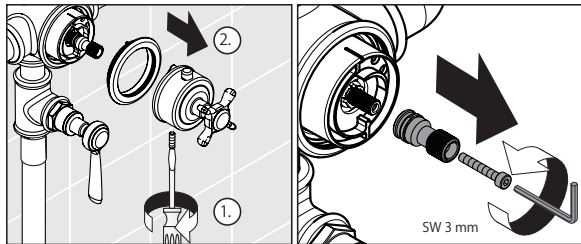
⑧ Safety Function (安全機能) の設定方法

(この設定方法は、サーモスタットハンドルのセーフティボタンを解除して高温側に回しても、設定温度を超えないようにする為の安全機能です。)

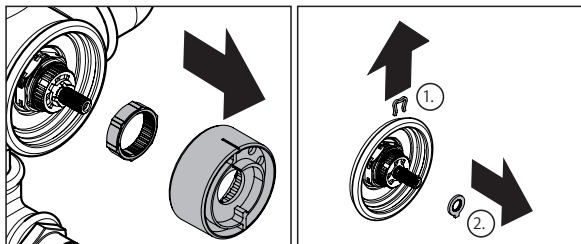
- (1) ご指定の最高出湯温度となるようにサーモハンドルを合わせてください。



- (2) サーモハンドル、デコリング、ハンドル用アダプターを取り外してください。

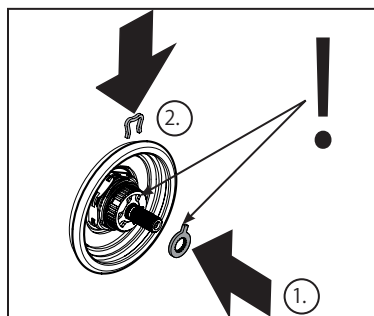


- (3) スリーブ、キー及び座金を取り外してください。

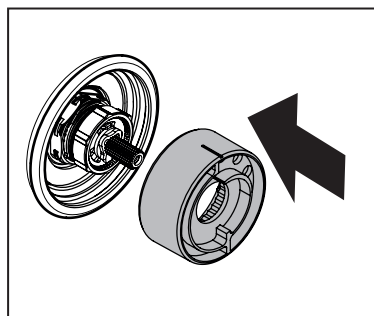
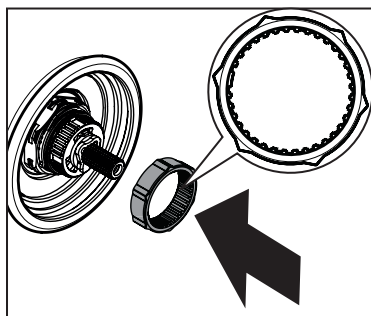


製品固有施工手順⑧

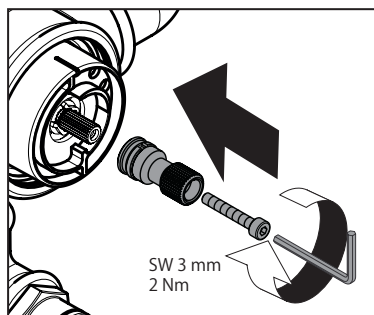
- (4) キー及び座金を再取付してください。
座金の方向性を確認してください。



- (5) スリーブを再取付してください。

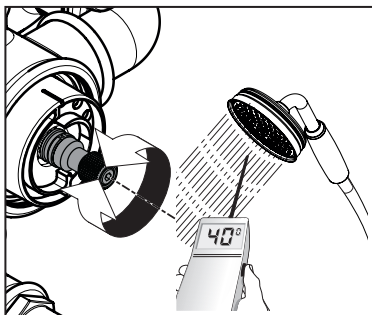


- (6) ハンドル用アダプターを再取付してください。

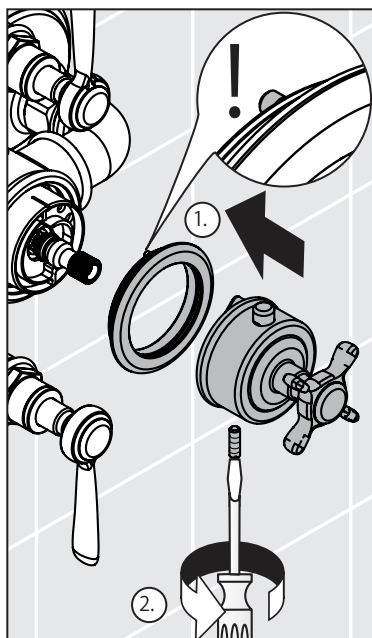


製品固有施工手順⑧

- (7) 吐水温度が 40 度となるようにスピンドルにて合わせてください。



- (8) デコリング及びハンドルを再取付してください。
デコリングの方向性を確認してください。



製品固有施工手順①②

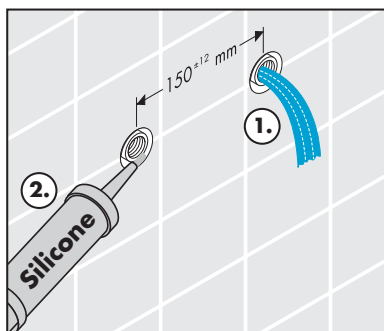
製品品番：26020xxx

① 配管内（給水・給湯）の清掃

製品の取付前に、必ず、配管内（給水・給湯）のごみ、砂などを完全に洗い出してください。

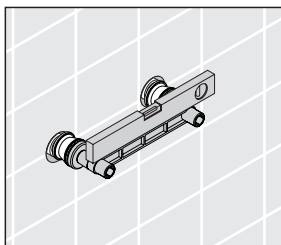
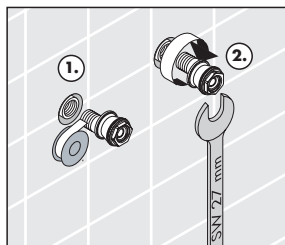
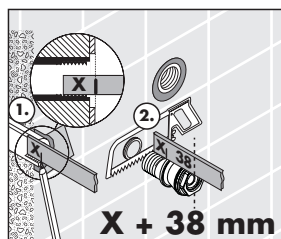
その後、止水処理（コーキング等）を行ってください。

配管内の異物、ごみなどに起因する水栓の止水不良、吐水不良、サーモスタットの作動不良については、製品保証の対象外となります。



② 偏心管の取付

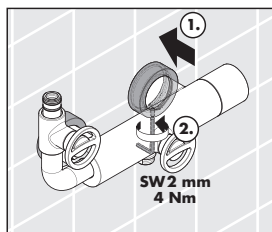
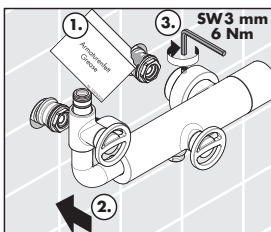
偏心管の間隔は、 150 ± 12 mm です。本製品本体が正しく取付けられなくなりますので、双方の偏心管の接続端部が壁仕上面から 38 ± 2 mm の位置にあり、かつ、双方の偏心管が水平になるように取付けてください。尚、偏心管は切断して長さを調整することが可能です。偏心管にシールテープを巻き、取付けます。



製品品番：26020xxx

③ 水栓本体の取付

- (1) 水栓本体を取り付けます。
水栓本体を偏心管に差し込み、水栓本体の上部のビスを六角レンチでしっかりと締め込んでください。
エスカッションを取り付け、エスカッションの下部のビスを六角レンチでしっかりと締め込んでください。



施工手順

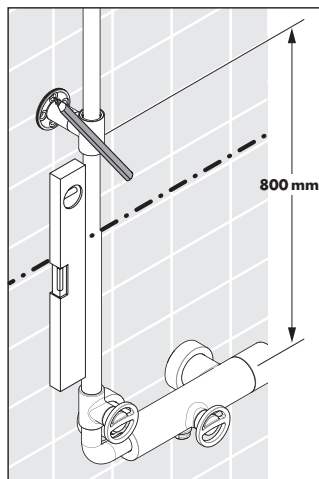


指示 (重要)

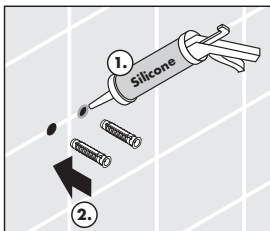
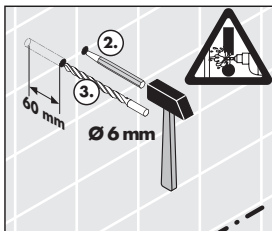
ビスの締め込みが不十分な場合、水漏れや損害発生のおそれがあります。

④ 壁フランジの取付

- (1) 壁フランジを取り付けるために、取付ビスの施工位置をけがいてください。
取付位置は混合水栓の軸心からとなります。水平器を使用して垂直を確認してください。



- (2) 壁フランジ取付穴を開けてください。



製品固有施工手順④⑤

製品品番：26020xxx

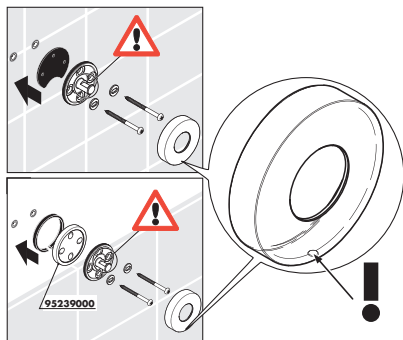
- (3) 壁フランジを取り付けます。
コーキングにより止水処理を行ってください。
壁フランジ取付時は必ず裏に補強下地があることを確認してください。

壁に段差がある場合は同梱の延長スペーサー
(品番：95239000) を使用してください。



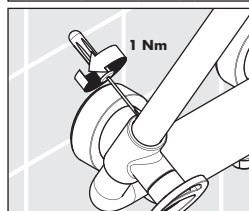
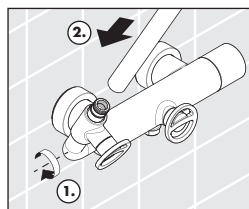
指示 (重要)

エスカッションの下部の穴の位置を確認してください。

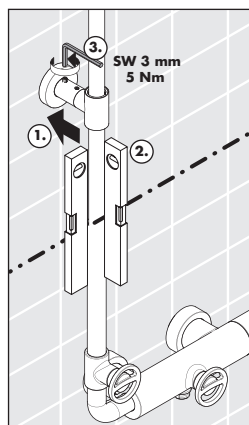


⑤ シャワーパイプの取付

- (1) 水栓本体にシャワーパイプを取り付けます。
シャワーパイプを水栓本体に差し込み、裏部のビスをしっかり締め込んでください。



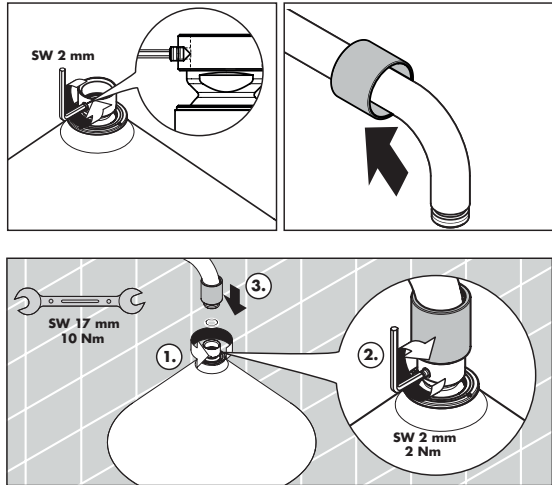
- (2) シャワーパイプを壁フランジに取り付けます。
水平器を使用して垂直を確認してください。六角レンチ
(3mm) にて、ビスを締め付けてください。



製品品番：26020xxx

⑥ オーバーヘッドシャワーの取付

(1) オーバーヘッドシャワーを取り付けます。



指示 (重要)

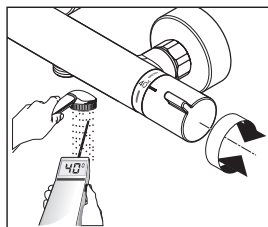
オーバーヘッドシャワーを取り付けの際はゆるみのない様しっかりと固定してください。固定が不十分の場合、破損、けが等の重大事故になる恐れがあります。

製品固有施工手順⑦

製品品番：26020xxx

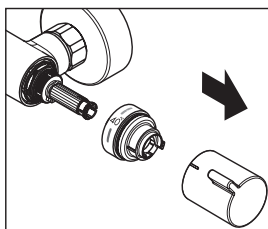
⑦ サーマスタットの温調調節方法 (27164xxx, 27224xxx は該当なし)

- (1) 吐水温度が 40 度となるようにハンドルを合わせてください。

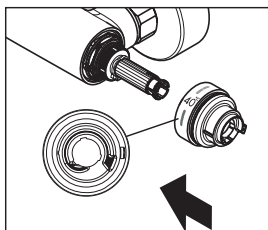


- (2) ハンドルを横方向に引き抜いてハンドルとセーフティセットを取り外してください。

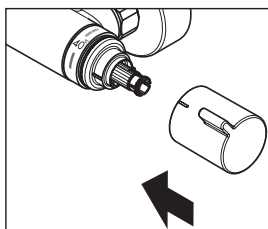
※ 27264xxx の場合は、六角レンチ (3mm) にてサーモスタットハンドルを取り外してください。



- (3) セーフティセットを 40 度に合わせて再取付してください。



- (4) ハンドルをはめ込んで再取付してください。

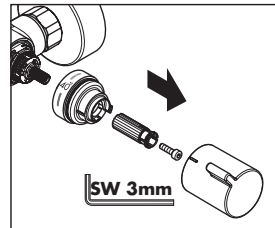


⑧ Safety Function（安全機能）の設定方法

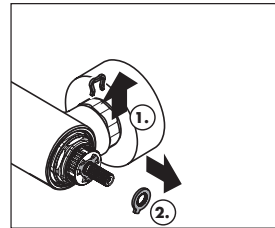
（この設定方法は、サーモスタットハンドルのセーフティボタンを解除して高温側に回しても、設定温度を超えないようにする為の安全機能です。）

- (1) サーモスタットハンドル及びセーフティセットを取り外してください。

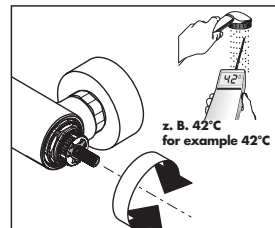
※ 27264xxx の場合は、六角レンチ（3mm）にてサーモスタットハンドルを取り外してください。



- (2) キー及び座金を取り外してください。

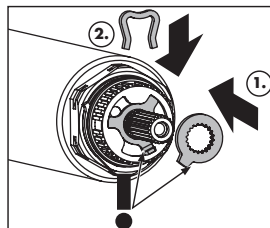


- (3) ご指定の最高出湯温度となるようにスピンドルにて合わせてください。

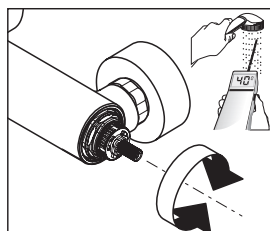


製品固有施工手順⑧

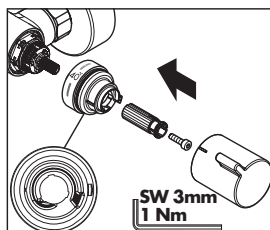
(4) キー及び座金を再取付してください。



(5) 吐水温度が 40 度となるようにスピンドルにて合わせてください。



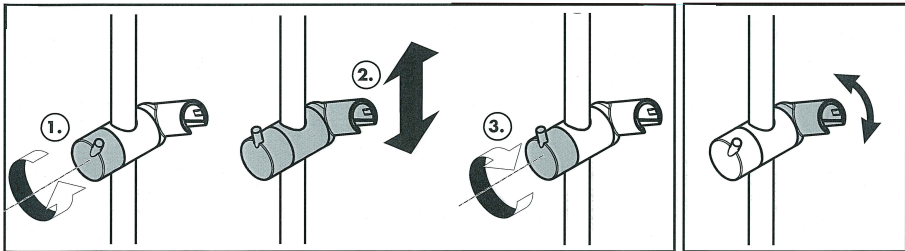
(6) セーフティセット及びハンドルを再取付してください。
サーモスタットハンドルのボタンが 40 度の位置にて鉛直方向となることをご確認ください。



シャワーホルダーの調節のしかた

- 必ず取付後にスライディングの操作性調整を実施してください。作動不良の原因となりますので、調整の際には、シャワーパイプに付着しているゴミやほこりを完全に除去してから行ってください。

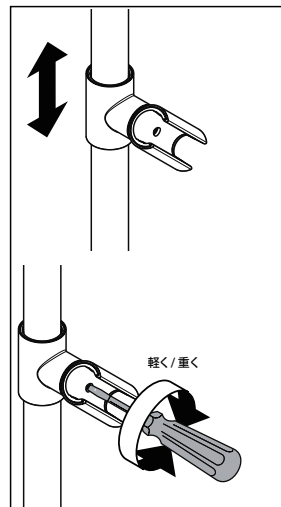
16572xxx の場合



- ・ ハンドルを緩めるとホルダーを上下に調整できます。
ハンドルを締めてホルダーを固定してください。
ハンガーの角度調整ができます。

26020xxx の場合

- ・ ドライバーでネジを回すことでホルダーのスライドの固さを調整できます。



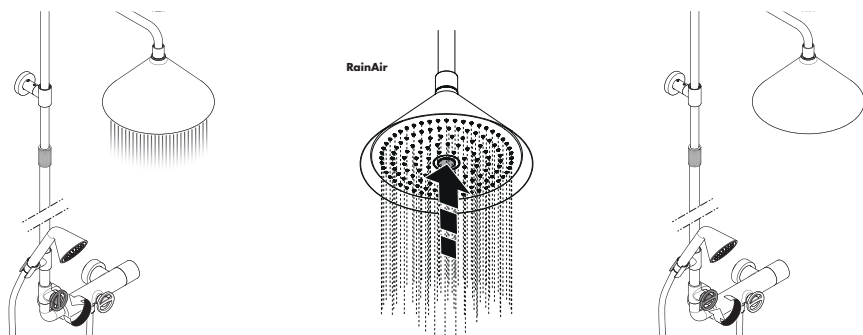
使い方

製品品番：26020xxx

水（湯）を出す、止める

オーバーヘッドシャワー

- 左側のハンドルを左に回すと水（湯）が出ます。
- 左側のハンドルを右に回すと水（湯）が止まります。



- ・ オーバーヘッドシャワーの中央ボタンを押すとエアインシャワーに切りかわります。

ハンドシャワー

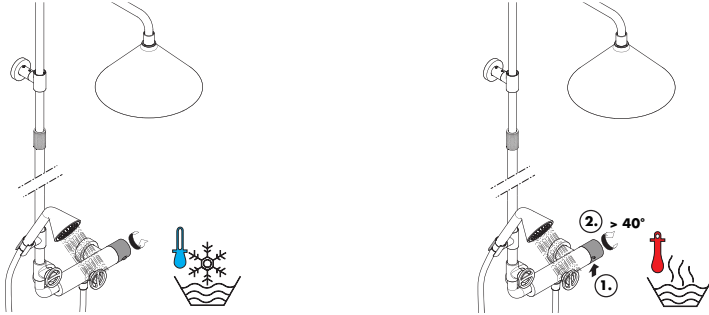
- 中央のハンドルを左に回すと水（湯）が出ます。
- 中央のハンドルを右に回すと水（湯）が止まります。



製品品番：26020xxx

温度調節のしかた

- ハンドルを奥へ回すと温度が下がります。
- ハンドルを手前へ回すと温度が上がります。

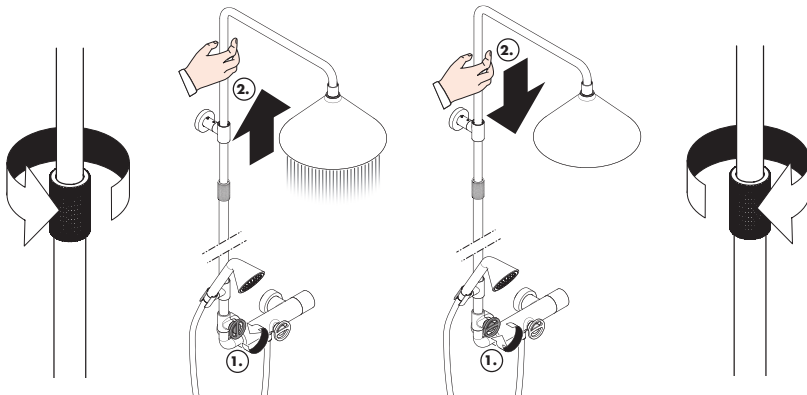


指示 (重要)

40℃以上のお湯をご使用になりたい時は、安全ボタン（やけど防止）を押しながら回してください。

シャワーパイプの高さ調節のしかた

- シャワーパイプ中央グリップ部を左へ回し、ゆるめてください。高さを調節してください。
- シャワーパイプ中央グリップ部を右へ回し、固定してください。

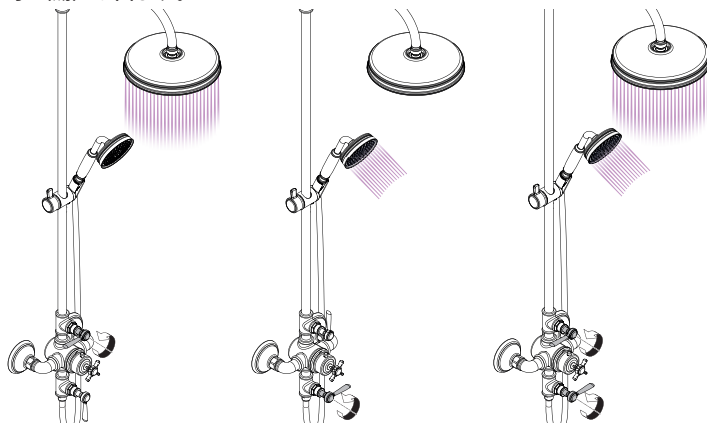


使い方

製品品番：16572xxx

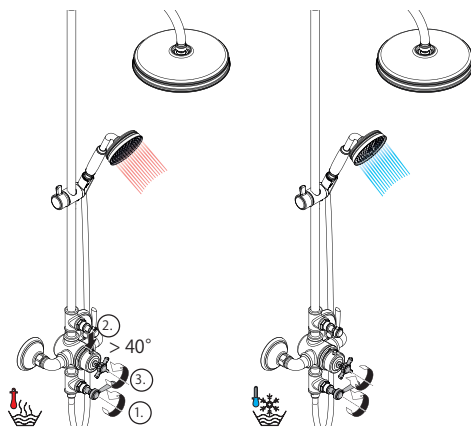
水（湯）を出す、止める

- ① オーバーヘッドシャワー
- 上部のレバーハンドルを左に回すと水（湯）が出ます。
- ② ハンドシャワー
- 下部のレバーハンドルを左に回すと水（湯）が出ます。
- ③ 上・下部のレバーハンドルを左に回すとオーバーヘッドシャワー及びハンドシャワーの両方から水（湯）が出ます。



温度調節のしかた

- ハンドルを左に回すと温度が上がります。
- ハンドルを右に回すと温度下がります。



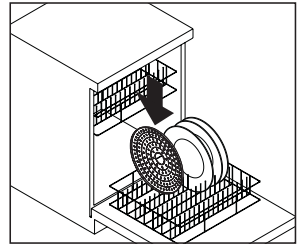
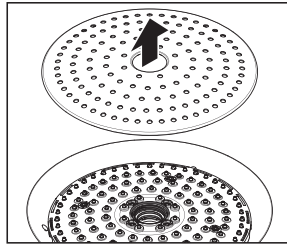
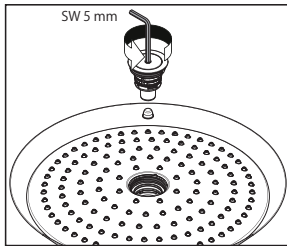
製品品番：26020xxx



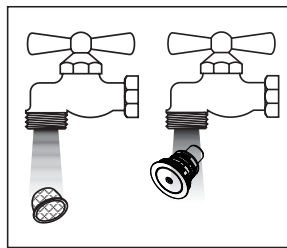
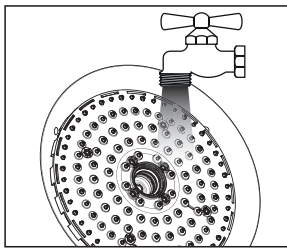
指示 (重要)

定期的に、配管周りを点検し、水漏れや、がたつきがないか確認してください。製品に使われている部品の一部は、経年により劣化・摩耗するものがあります。

必要に応じて、中性洗剤等を使って表面のカルキ等を清掃してください。



必要に応じて、ストレーナーを清掃してください。

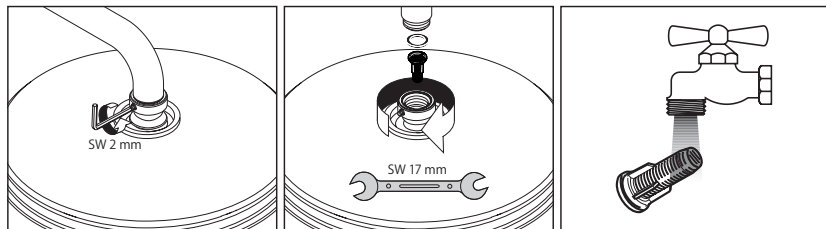


お手入れ

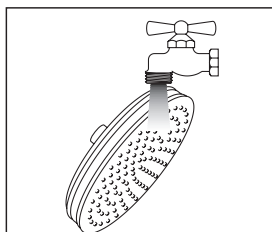
製品品番：16572xxx

① オーバーヘッドシャワー

- 必要に応じて、フィルターを清掃してください。

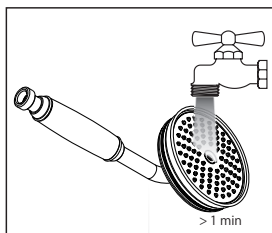


- 必要に応じて、中性洗剤等を使って表面のカルキ等を清掃してください。

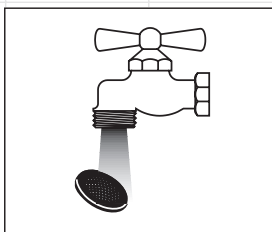
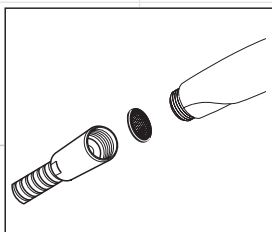


② ハンドシャワー

- 必要に応じて、中性洗剤等を使って表面のカルキ等を清掃してください。



- 必要に応じて、フィルターパッキンを清掃してください。



日頃のお手入れ

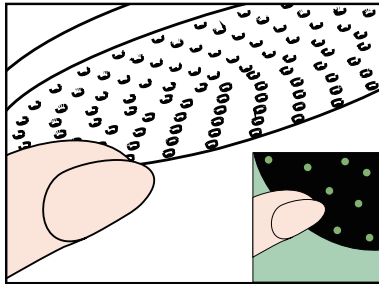
損傷や、器具の不具合を防ぐため、お手入れにあたっては、次の点にご注意ください。
不適切な取扱いによって発生した損傷は、製品保証の対象にはなりません。

- 酸性洗剤、塩素漂白剤を含有する洗剤はメッキを侵しますので、絶対に使用しないでください。
- 水栓の表面を傷つけるようなものは絶対に使用しないでください。
 - ・ クレンザーや磨き粉など粗い粒子を含んだ洗剤
 - ・ ナイロンたわし、たわし、ブラシなど
 - ・ 研磨剤、スポンジパッド、マイクロファイバー布、化学スポンジなど研磨を目的とした洗剤や用具
- スプレー洗剤を使用する場合、洗剤溶液を直接水栓に噴きつけず、やわらかい布やスポンジなどに噴きつけて使用してください。
- 洗剤を使ってお手入れをした後は、十分に洗い流し、水栓に付着している洗剤を残らず取り除いてください。



指示 (重要)

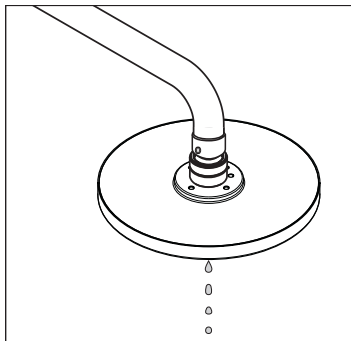
「クイッククリーン (Quick Clean)」付きシャワーヘッドは、指でこするだけで、カルキやゴミなどの汚れを落とすことができます。



故障かな？と思ったら

●ハンドシャワーやオーバーヘッドシャワーの水の水滴について

止水後しばらくの間、シャワーから水滴が落ち続けますが、これはシャワーヘッド内に溜まっている水が落ちているもので、故障ではありません。シャワーヘッド内の残水が無くなれば止まります。また、水栓のハンドルが止水位置にあることを合わせてご確認ください。

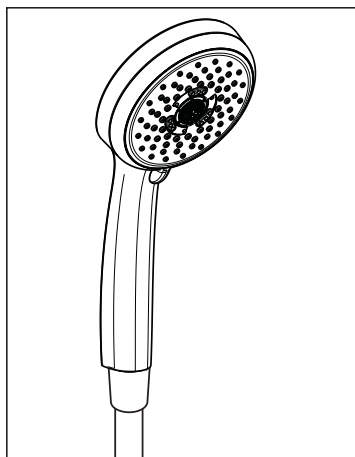


●メッキについて

メッキは永遠に剥がれないものではありません。

落としたり、ぶつけたり、擦ったりといった衝撃はもとより、浴室乾燥機の使用による乾燥や、洗剤の影響など、ご使用いただくにつれ、メッキが割れたり、剥がれたりといったことが起こります。メッキが割れたり、剥がれたりした場合は、直ちに交換してください。

衝撃や、乾燥、洗剤の影響などでメッキが割れたり、剥がれたりした場合は、製品保証の対象外となります。



故障かな？と思ったら

修理を依頼される前に

症状	ここをお調べください	処置の仕方
水が止まらない	吐水ハンドルは止水位置になっていますか。	吐水ハンドルを止水位置にしてください。
	吐水ハンドルがカルキ、ゴミなどで汚れていませんか。	カートリッジの清掃、または交換が必要です。
水が出ない	止水栓は開いていますか。	止水栓を開き、流量の調整をしてください。
流量が少ない	止水栓は十分に開いていますか。	止水栓を開き、流量の調整をしてください。
	吐水口のエアレーターがゴミで詰まっていますか。	エアレーターの清掃をしてください。
	給水圧が不足していませんか。	給水圧、給湯圧を製品の作動圧内に調整してください。
吐水温度と設定温度が異なる	サーモスタットが調整されていますか。給湯設定温度が低すぎませんか。	サーモスタットを調整してください。給湯温度を 42～60℃まで上げてください。

アフターサービス

保証書（この説明書の裏表紙が保証書になっています。）

- 製品は保証書の内容にしたがって保証されています。取付日、お客様名、取付店名が記入してあることを確認してください。
- 製品の保証期間は取付日から2年間です。

補修部品の供給期間

補修部品の供給期間は、製品の製造中止から10年間です。

保証について

- 保証期間中は、規定にしたがい修理をさせていただきます。保証期間内でも有償修理となる場合があります。
- 保証期間を過ぎている場合は、ご希望により有償にて修理をさせていただきます。

消耗部品の交換

消耗部品（カートリッジ、パッキン等）が劣化すると、水漏れの原因となります。該当部品の交換により不具合は解消されます。

修理費用の内訳

修理費用は、出張作業費 + 部品代 + 部品手配費 + 交通費で構成されています。

修理を依頼されるときは

- 修理依頼先
 - <保証期間内>
ハンスグローエジャパン(株) テクニカルカスタマーサービスまで（電話番号は裏表紙を参照ください）
 - <保証期間外>
お近くの弊社アフターサービス会社
（連絡先は弊社ホームページをご覧ください。http://www.hansgrohe.co.jp）
または、ハンスグローエジャパン(株) テクニカルカスタマーサービスまで（電話番号は裏表紙を参照ください）
- ご連絡いただきたい内容
 1. 品番（8桁）
 2. 品名
 3. 取付け年数
 4. 不具合の状況
 5. 住所、氏名、電話番号

ご不明な点がございましたら、ハンスグローエジャパン(株) テクニカルカスタマーサービスまで（電話番号は裏表紙を参照ください）お問い合わせください。

MEMO

MEMO

MEMO