

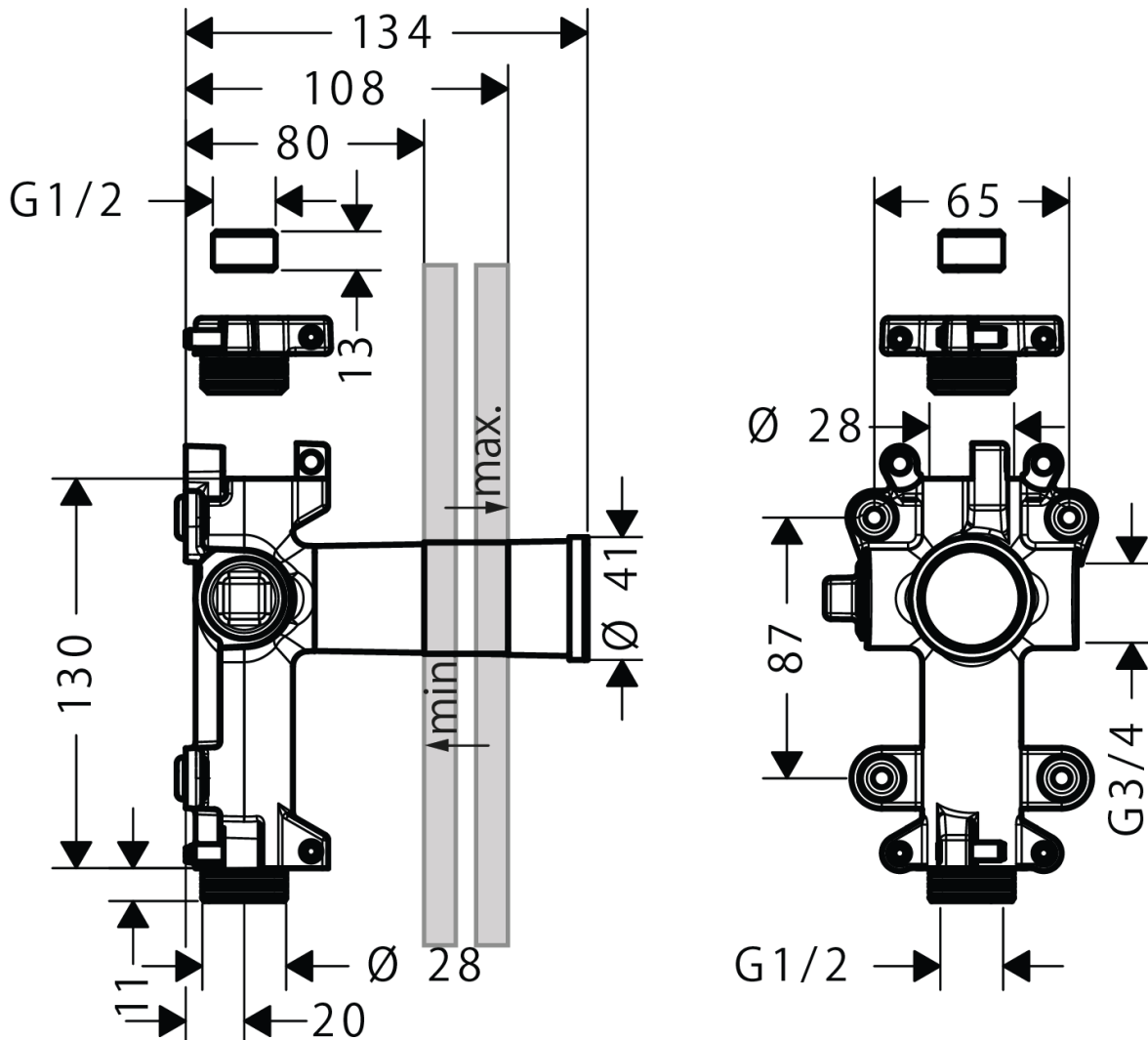
# 承認図

製品名称: アクサーワン designed by BarberOsgerby  
 止水栓(埋込部)

製品品番: 45770180

SCALE: FREE

**hansgrohe**



## 特記事項

- 製品施工前に、給水/給湯管のフラッシングを必ず行ってください
- 付属品: (図面左右部用) 3/4 プラグ 1 個  
(図面上部用) 専用 3/4→1/2 変換ブッシュ(1/2 プラグ付) 1 個
- 図面の下から給水し、図面左右への吐水をバルブで開閉します(上下左右いずれも、使用しない側はプラグで止水します)

ハンスグローエ ジャパン 株式会社  
 〒140-0002  
 東京都品川区東品川二丁目  
 2 番 4 号  
 天王洲ファーストタワー2階

## 技術仕様

給水・給湯圧力	最低必要水圧	0.15MPa(器具1次側、流動圧)
	最高水圧	0.5MPa(器具1次側、流動圧)
使用最高温度		80℃以下
使用可能水質		上水道および飲用可能な井戸水
使用環境温度	一般地用	1~40℃
用途		一般住宅用(屋内)

Hansgrohe Japan K.K.  
 〒140-0002  
 Tennozu First Tower 2F, 2-2-4  
 Higashi Shinagawa, Shinagawa-ku,  
 Tokyo, Japan

Phone +81-(0)3-5715-3054  
 Fax +81-(0)3-5715-3088

17.11.2015