

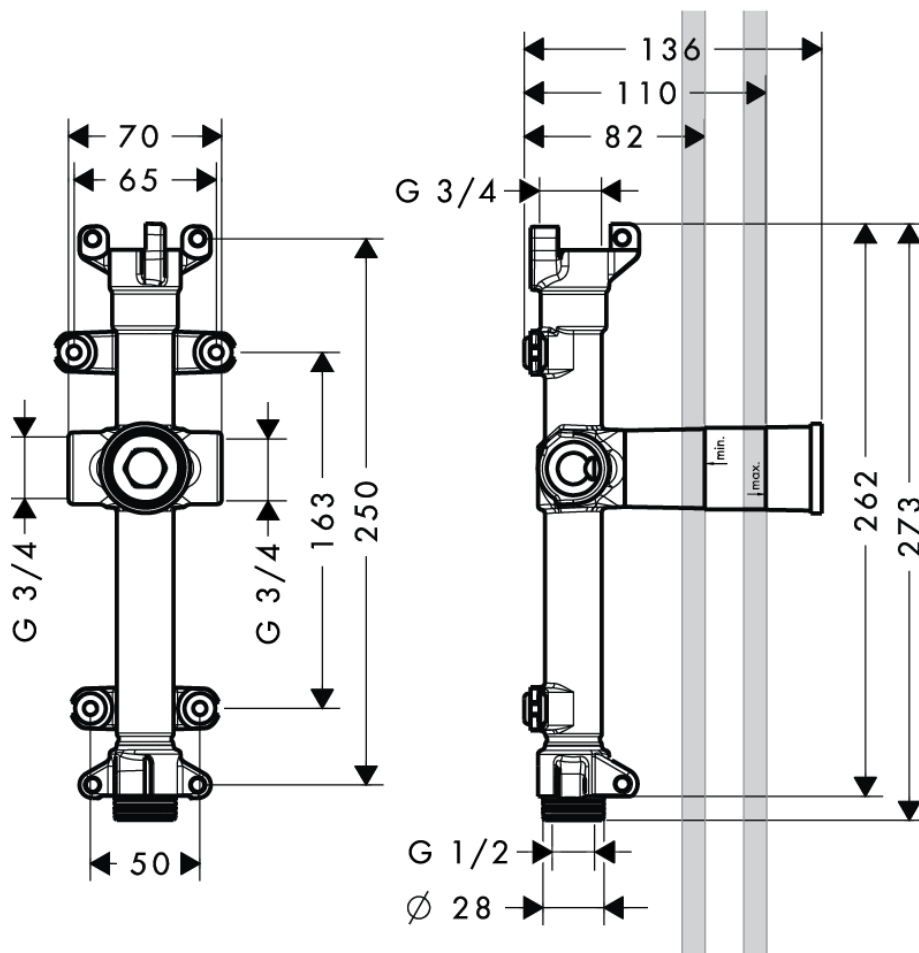
# 承認図

製品名称:埋込部 埋込式滝状スパウト 24 x 12

製品品番:10941180

SCALE:FREE

hansgrohe



## 特記事項

- (図面上下部用) 3/4 プラグ 1 個付属  
(図面左右部用) 1/2 プラグ 1 個付属
- 図面左右の接続がスパウトへの供給です(使用しない側はプラグで止水します)
- 図面上下と左右の流路は独立しており、混合・分岐はしません
- 図面上下いずれかを他モジュールと接続して逆側は接続が無い場合、通水有無に関係なく非接続側はプラグで止水します

ハンスグローエ ジャパン 株式会社  
〒140-0002  
東京都品川区東品川二丁目  
2 番 4 号  
天王洲ファーストタワー2階

## 技術仕様

給水・給湯圧力	最低必要水圧	0.15MPa(器具 1 次側、流動圧)
	最高水圧	0.5MPa(器具 1 次側、流動圧)
使用最高温度		80℃以下
使用可能水質		上水道および飲用可能な井戸水
使用環境温度	一般地用	1~40℃
用途		一般住宅用(屋内)

Hansgrohe Japan K.K.  
〒140-0002  
Tennozu First Tower 2F, 2-2-4  
Higashi Shinagawa, Shinagawa-  
ku, Tokyo, Japan

Phone +81-(0)3-5715-3054  
Fax +81-(0)3-5715-3088

17.11.2015