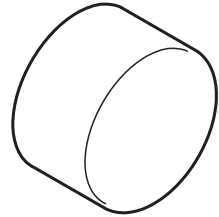
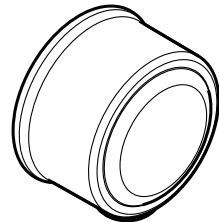


AXOR

DE / Montageanleitung
FR / Instructions de montage
EN / assembly instructions
IT / Istruzioni per Installazione
ES / Instrucciones de montaje
NL / Handleiding
DK / Monteringsvejledning
PT / Manual de Instalação
PL / Instrukcja montażu
CS / Montážní návod
SK / Montážny návod
ZH / 组装说明
RU / Инструкция по монтажу
HU / Szerelési útmutató
FI / Asennusohje
SV / Monteringsanvisning
LT / Montavimo instrukcijos
HR / Uputstva za instalaciju
TR / Montaj kılavuzu
RO / Instrucțiuni de montare
EL / Οδηγία συναρμολόγησης
SL / Navodila za montažo
ET / Paigaldusjuhend
LV / Montāžas instrukcija
SR / Uputstvo za montažu
NO / Montasjeveiledning
BG / Ръководство за монтаж
SQ / Udhëzime rreth montimit
AR / تعليمات التجميع



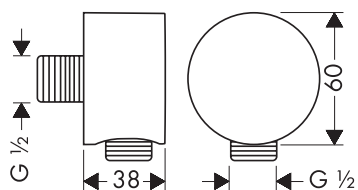
AXOR Starck FixFit Round
27451XXX



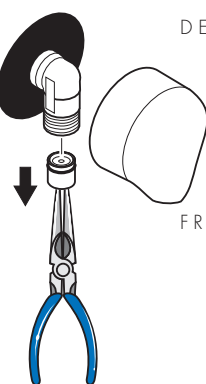
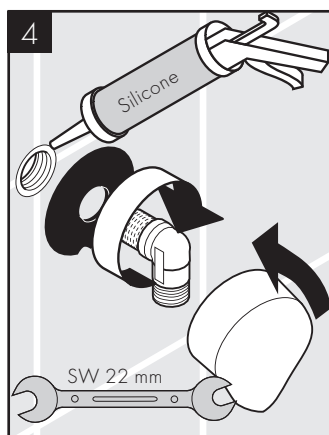
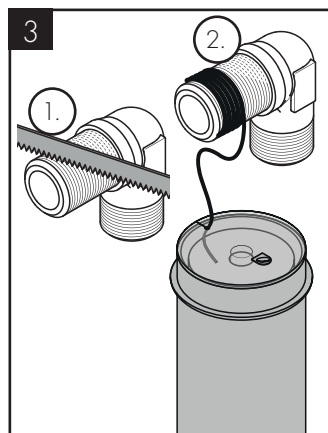
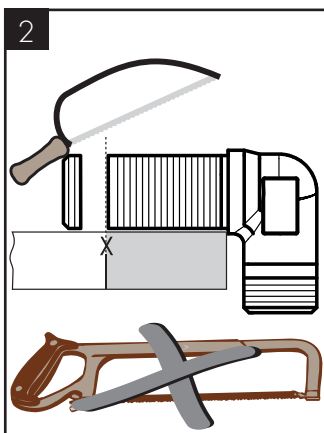
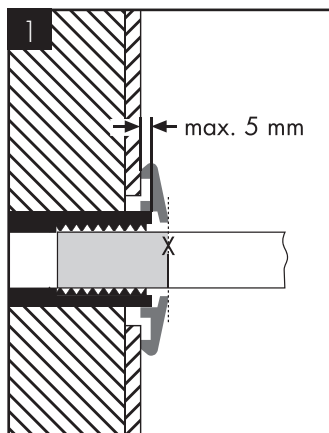
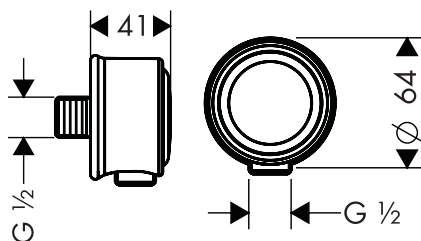
AXOR Montreux FixFit Classic
16884XXX

INSTALLATION

AXOR Starck FixFit Round
27451XXX



AXOR Montreux FixFit Classic
16884XXX



DE / Achtung! Kein essigsäurehaltiges Silikon verwenden!

/ Eigensicher gegen Rückfließen

/ Rückflussverhinderer müssen gemäß DIN EN 1717 regelmäßig in Übereinstimmung mit nationalen oder regionalen Bestimmungen auf ihre Funktion geprüft werden (mindestens einmal jährlich).

FR / Attention! Ne pas utiliser de silicone contenant de l'acide acétique!

/ Avec dispositif anti-retour

/ Les clapets anti-retour doivent être examinés régulièrement conformément à la norme EN 1717 ou conformément aux dispositions nationales ou régionales quant à leur fonction (au moins une fois par an).

/ Classification acoustique et débit: ACS

EN / Important! Do not use silicone containing acetic acid / anti-pollution function

/ The check valves must be checked regularly according to DIN EN 1717 in accordance with national or regional regulations (at least once a year).

/ Test certificate:

WRAS

- IT / Attenzione! Non utilizzare silicone contenente acido acetico!
/ Sicurezza antiriflusso
/ La valvola di non ritorno deve essere controllata regolarmente come da DIN EN 1717, secondo le normative nazionali e regionali (almeno una volta all'anno).
- ES / Atención! No utilizar silicona que contiene ácido acético!
/ Seguro contra el retorno
/ Las válvulas anti-retorno tienen que ser controlada das regularmente según la norma DIN EN 1717, en acuerdo con las regulaciones nacionales o regionales (una vez al año, por lo menos).
- NL / Let op! Gebruik geen zuurhoudende silicone!
/ Beveiligd tegen terugstromen
/ Keerkleppen moeten volgens DIN EN 1717 regelmatig en volgens plaatselijk geldende eisen op het functioneren gecontroleerd worden. (Tenminste een keer per jaar)
- DK / Pas på! Der må ikke benyttes eddikesyreholdig silikone!
/ Med indbygget kontraventil
/ Ifølge DIN EN 1717 skal gennemstrømningsbe grænsere i overensstemmelse med nationale regler afprøves regelmæssigt (mindst en gang om året).
- PT / Atenção! Não utilizar silicone que contenha ácido acético!
/ Função anti-retorno e anti-vácuo
/ As válvulas anti-retorno devem ser verificadas regularmente de acordo com a DIN EN 1717 segundo os regulamentos nacionais ou regionais (pelo menos uma vez por ano).
- PL / Uwaga! Nie stosować silikonów zawierających kwas octowy!
/ Samoistnie zabezpieczony przed przepływem zwrotnym
/ Zgodnie z normą DIN EN 1717, krajowymi i miejscowymi przepisami, działanie zabezpieczeń przed przepływem zwrotnym musi być kontrolowane (przynajmniej raz w roku).
- CS / Pozor! Nepoužívat silikon s obsahem kyseliny octové!
/ Vlastní jištění proti zpětnému nasátí.
/ U zpětných ventilů se musí podle DIN EN 1717 v souladu s národními nebo regionálními předpisy testovat jejich funkčnost (alespoň jednou ročně).
- SK / Pozor! Nepoužívať silikón s obsahom kyseliny octovej!
/ Vlastná poistka proti spätnému nasatiu.
/ Pri spätných ventiloch sa musí podľa DIN EN 1717 v súlade s národnými alebo regionálnymi predpismi testovať ich funkčnosť (aspoň raz ročne).
- ZH / 重要信息! 请勿使用含有乙酸的硅!
/ 自动防止回流
/ 单向阀必须在符合国家或当地的法律的情况下按照DIN EN 1717定期检查 (至少一年一次)。
- RU / ВНИМАНИЕ: Не применяйте силикон, содержащий уксусную кислоту.
/ укомплектован клапаном обратного тока воды
/ Защита обратного тока должна регулярно проверяться (минимум один раз в год) по стандарту DIN EN 1717 или в соответствии с национальными или региональными нормативами
- HU / Figyelem! Ne használjon ecetsavtartalmú szilikont!
/ Visszafolyás gátlóval
/ A visszafolyásgátlók működése a DIN EN 1717 szabványnak megfelelően, a nemzeti vagy területi rendelkezésekkel összhangban, évente egyszer ellenőrizendő!
- FI / Huomio! Älä käytä etikahappopitoista silikonia!
/ Estää itsestään paluuvirtauksen
/ Vastaventtiilien toiminta on tarkastettava säännöllisesti paikkallisten ja kansallisten määrysten mukaisesti (DIN EN 1717, vähintään kerran vuodessa).
- SV / OBS! Använd inte silikon som innehåller ättiksyra!
/ Självspärr mot återflöde
/ Backventilens funktion måste kontrolleras regelbundet enligt nationella eller regionala bestämmelser i enlighet med DIN EN 1717 (minst en gång per år).
- LT / Dėmesio! Nenaudokite silikono, kurio sudėtyje yra acto rūgšties!
/ Su atbuliniu vožtuvu
/ Atbulinio vožtuvo apsauga privalo būti tikrinama reguliariai (mažiausiai kartą per metus) pagal DIN EN1717 arba pagal galiojančias nacionalines arba regionines normas.
- HR / Pažnja! Nemojte koristiti silikon koji sadrži octenu kiselinu!
/ Funkcije samo-čišćenja
/ Ispravnost nepovratnog ventila mora se redovito provjeravati prema standardu DIN EN 1717 i u skladu sa važećim propisima (najmanje jednom godišnje).
- TR / Dikkat! Asetik asit içeren silikon kullanmayın!
/ Geri emme önleyici
/ DIN EN 1717 ve ulusal standartlar doğrultusunda Çek valfler düzenli olarak kontrol edilmelidir. (en az yılda bir kez)

AXOR

- R O / Atentjeh! Nu utilizatjeh silicon cu conținut de acid acetic!
/ Asigurat contra scurgere înapoi
/ Supapele antiretur trebuie verificate regulat conform DIN EN 1717 și standardele naționale sau regionale (cel puțin o dată pe an).
- E L / Προσοχή! Μην χρησιμοποιείτε σιλικόνη που περιέχει οξικό οξύ!
/ Περιλαμβάνει βαλβίδα αντεπιστροφής.
/ Οι βαλβίδες αντεπιστροφής πρέπει να ελέγχονται τακτικά ως προς τη λειτουργία τους, σύμφωνα με το πρότυπο DIN EN 1717, σε σχέση με τους ισχύοντες εθνικούς ή τοπικούς κανόνες (το ελάχιστο μια φορά το χρόνο) .
- S L / Pozor! Ne smete uporabiti silikona, ki vsebuje očetno kislino!
/ Zaščita proti povratnemu toku
/ Delovanje protipovratnega ventila je potrebno v skladu z DIN EN 1717 in skladno z državnimi in regionalnimi določili redno testirati (najmanj enkrat letno).
- E T / Tähelepanu! Ärge kasutage äädikhapet sisaldavat silikooni!
/ tagasisooluklapp
/ Tagasilöögiklappide toimimist tuleb kooskõlas riiklike ja regionaalsete määrustega regulaarselt kontrollida vastavalt standardile DIN EN 1717 (vähemalt kord aastas).
- L V / uzmanibu! Neizmantot silikonu, kas satur etiškābi!
/ Drošības vārsts
/ Regulāri jāpārbauda pretvārsta funkcija saskaņā ar DIN EN 1717 saistībā ar nacionālajiem vai vietējiem noteikumiem (vismaz vienreiz gadā)..
- S R / Pažnjah! Nemojte koristiti silikon koji sadrži sirćetnu kiselinu!
/ Zaštita od povratnog toka
/ Ispravno funkcionisanje nepovratnog ventila se mora redovno proveravati prema standardu DIN EN 1717 i u skladu s važećim nacionalnim ili regionalnim propisima (najmanje jednom godišnje).
- N O / Obs! Ikke bruk silikon som inneholder eddiksyre!
/ Egensikker mot tilbakeflyt
/ Funksjonen til returløpssperren skal iht. DIN EN 717 og i samsvar med de nasjonale og lokale forskrifter sjekkes regelmessig
- B G / Внимание! Не използвайте силикон, съдържащ оцетна киселина!
/ Самозащитен против обратно изтичане
/ Съгласно DIN EN 1717 функционирането на приспособленията за предотвратяване на обратния поток трябва редовно да се проверява в съответствие с националните или регионални изисквания (поне веднъж годишно).
- S Q / Kujdes! Mos përdorni silikon që në përbërje ka acid acetik.
/ Siguresa kundër rrjedhjes në drejtim të kundërt
/ Penguesit e rrjedhjes në drejtim të kundërt duhen kontrolluar rregullisht në bazë të normave DIN EN 1717 konform normave nacionale dhe regionale (së paku një herë në vit).
- A R / تنبيه! مهبط توصيلة /
/ موسى به في ضغط التشغيل /
/ يجب فحص صمام عدم الرجوع بصفة /
/ منتظمة حسب المواصفة /
DIN EN 1717 وذلك طبقاً للوائح الوطنية أو /
الإقليمية (مرة واحد سنوياً على الأقل).