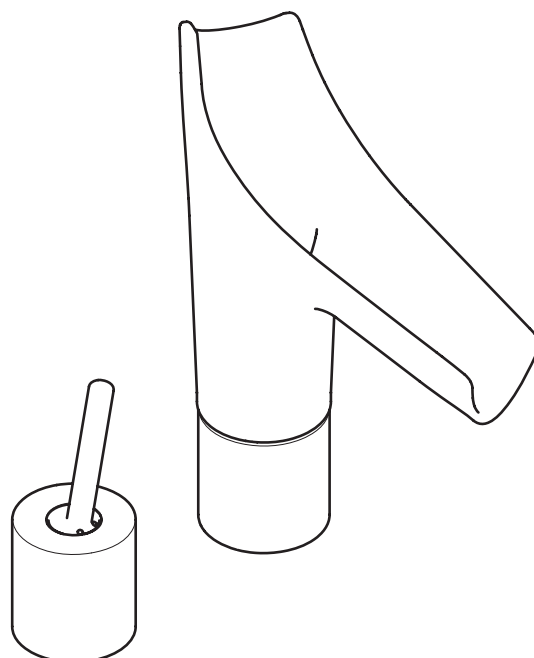


DE /	Gebrauchsanleitung / Montageanleitung	02
FR /	Mode d'emploi / Instructions de montage	03
EN /	Instructions for use / Assembly instructions	04
IT /	Istruzioni per l'uso / Istruzioni per Installazione	05
ES /	Modo de empleo / Instrucciones de montaje	06
NL /	Gebruiksaanwijzing / Handleiding	07
DK /	Brugsanvisning / Monteringsvejledning	08
PT /	Instruções para uso / Manual de Instalação	09
PL /	Instrukcja obsługi / Instrukcja montażu	10
CS /	Návod k použití / Montážní návod	11
SK /	Návod na použitie / Montážny návod	12
ZH /	用户手册 / 组装说明	13
RU /	Руководство пользователя / Инструкция по монтажу	14
FI /	Käyttöohje / Asennusohje	15
SV /	Bruksanvisning / Monteringsanvisning	16
LT /	Vartotojo instrukcija / Montavimo instrukcijos	17
HR /	Upute za uporabu / Uputstva za instalaciju	18
RO /	Manual de utilizare / Instrucțiuni de montare	19
EL /	Οδηγίες χρήσης / Οδηγία συναρμολόγησης	20
SL /	Navodilo za uporabo / Navodila za montažo	21
ET /	Kasutusjuhend / Paigaldusjuhend	22
LV /	Lietošanas pamācība / Montāžas instrukcija	23
SR /	Uputstvo za upotrebu / Uputstvo za montažu	24
NO /	Bruksanvisning / Montasjeveiledning	25
BG /	Инструкция за употреба / Ръководство за монтаж	26
JP /	取扱説明書 / 施工説明書	27
UA /	Інструкції з використання / Інструкція по збірці	28
AR /	دليل الاستخدام / تعليمات التجميع	29
TR /	Kullanım kılavuzu / Montaj kılavuzu	30
HU /	Használati útmutató / Szerelési útmutató	31
HE /	הוראות שימוש / הוראות הרכבה	32



AXOR Starck V
12115XX0

⚠ SICHERHEITSHINWEISE

- ⚠ Bei der Montage müssen zur Vermeidung von Quetsch- und Schnittverletzungen Handschuhe getragen werden.
- ⚠ Große Druckunterschiede zwischen den Kalt- und Warmwasseranschlüssen müssen ausgeglichen werden.
- ⚠ Das Produkt darf nur zu Bade-, Hygiene- und Körperreinigungszwecken eingesetzt werden.
- ⚠ Reinigungsmittel oder sonstige gesundheitsschädliche Flüssigkeiten können sich mit dem stehenden Wasser vermischen.
- ⚠ Das Wasser kann durch sonstige äußere Einflüsse verderben.
- ⚠ Durch den offenen Wasserlauf besteht die Gefahr, dass Verschmutzungen von außen eintreten können.
- ⚠ Ein beschädigter Glasauslauf muss ausgetauscht werden, ansonsten besteht Verletzungsgefahr.
- ⚠ Große Druckunterschiede zwischen den Kalt- und Warmwasseranschlüssen müssen ausgeglichen werden.

MONTAGEHINWEISE

- / Vor der Montage muss das Produkt auf Transportschäden untersucht werden. Nach dem Einbau werden keine Transport- oder Oberflächenschäden anerkannt.
- / Die Leitungen und die Armatur müssen nach den gültigen Normen montiert, gespült und geprüft werden.
- / Das Produkt ist nur für den privaten Bereich geeignet, nicht für den halböffentlichen und öffentlichen Bereich.
- / Die Armatur ist mit einem Laminarstrahl ausgerüstet, der die natürliche Seite des Lebenslements Wasser unterstreicht. Da es sich bei einem Laminarstrahl um einen Strahl ohne Luftbeimischung handelt, empfehlen wir zur Vermeidung von Spritzwasser die Verwendung von extra tiefen Waschbecken. Weitere Informationen können Sie der Axor Armaturen-Waschtisch-Matrix entnehmen. Weitere Möglichkeiten zur Vermeidung von Spritzwasser sind die Veränderung des Auftreffpunktes vom Wasserstrahl im Waschbecken durch Schwenken des Auslaufs oder das Deaktivieren des Wirbels durch Lösen des Strahlformers. (siehe Seite 37 Abb. a -c)
- / Das Ablaufventil darf nur zum bestimmungsgemäßen Gebrauch verwendet werden. Das Befestigen von anderen Gegenständen z. B. einer Halbsäule an dem Ablaufventil ist nicht zulässig.

TECHNISCHE DATEN

Betriebsdruck:	max. 1 MPa
Empfohlener Betriebsdruck:	0,15 - 0,5 MPa
Prüfdruck:	1,6 MPa
	(1 MPa = 10 bar = 147 PSI)
Heißwassertemperatur:	max. 60°C
Thermische Desinfektion:	70°C / 4 min

Das Produkt ist ausschließlich für Trinkwasser konzipiert!
Der Glasauslauf enthält Bleioxid.

SYMBOLERKLÄRUNG

Kein essigsäurehaltiges Silikon verwenden!

**WARTUNG** (siehe Seite 41)

Rückflussverhinderer müssen gemäß EN 806-5 regelmäßig in Übereinstimmung mit nationalen oder regionalen Bestimmungen auf ihre Funktion geprüft werden (mindestens einmal jährlich).

**MASSE** (siehe Seite 33)**DURCHFLUSSDIAGRAMM** (siehe Seite 33)**SERVICETEILE** (siehe Seite 42)**SONDERZUBEHÖR** (nicht im Lieferumfang enthalten)

Strahlkörper #92341000 (Empfohlener Betriebsdruck: < 0,15 MPa)



Verlängerung #38960000

**REINIGUNG** (siehe Seite 38)**MONTAGEBEISPIELE** (siehe Seite 34)**BEDIENUNG** (siehe Seite 41)

- / Wie bei allen Armaturen darf morgens oder nach Stagnationszeiten > 4 h der erste halbe Liter nicht als Trinkwasser verwendet werden. In subtropischen und tropischen Ländern darf generell der erste halbe Liter nicht verwendet werden. (Weitere Informationen sind bei den örtlichen Umwelt- und Gesundheitsämtern erhältlich.)
- / Sollte die Armatur für mehr als drei Tage (z. B. während des Urlaubs) nicht in Gebrauch sein, muss das Restwasser aus dem Auslauf gegossen werden damit keine Moskitobrutstätte entsteht.
- / Wenn das Wasser über einen längeren Zeitraum steht, gelangen durch die Umwelt Verschmutzungen ins Wasser. Der Glasaufsatz ist daher in regelmäßigen Abständen (mindestens 1 x wöchentlich) komplett zu reinigen, in subtropischen und tropischen Ländern sogar täglich.

**PRÜFZEICHEN** (siehe Seite 42)

⚠ CONSIGNES DE SÉCURITÉ

- ⚠ Lors du montage, porter des gants de protection pour éviter toute blessure par écrasement ou coupure.
- ⚠ Il est conseillé d'équilibrer les pressions de l'eau chaude et froide.
- ⚠ Le produit ne doit servir qu'à se laver et à assurer l'hygiène corporelle.
- ⚠ Des détergents ou d'autres liquides nocifs pour la santé risquent de se mélanger à l'eau stagnante.
- ⚠ L'eau risque de se polluer à la suite d'autres influences extérieures.
- ⚠ Lorsque le courant d'eau est ouvert, des encrassements risquent de s'infiltrer à partir de l'extérieur.
- ⚠ Toute sortie en verre endommagée doit être remplacée, afin d'éviter tout risque de blessures.
- ⚠ Il est conseillé d'équilibrer les pressions de l'eau chaude et froide.

INSTRUCTIONS POUR LE MONTAGE

- / Avant son montage, s'assurer que le produit n'a subi aucun dommage pendant le transport. Après le montage, tout dommage de transport ou de surface ne pourra pas être reconnu.
- / Les conduites et la robinetterie doivent être montés, rincés et contrôlés selon les normes en vigueur.
- / Le produit ne convient qu'à un usage privé et non à un usage semi-public et public.
- / La robinetterie est équipée d'un jet laminaire soulignant le côté naturel de l'élément vital qu'est l'eau. Vu que le jet laminaire est un jet sans mélange d'air, nous recommandons l'utilisation de lavabos très profonds pour éviter des éclaboussures d'eau. Pour de plus amples informations, consulter la matrice de lavabos-robinetteries d'Axor. D'autres possibilités pour éviter les éclaboussures d'eau consistent à modifier l'impact du jet d'eau dans le lavabo, en faisant pivoter la sortie ou en désactivant le tourbillonnement par le desserrage du régulateur de pressions. (voir pages 37 Fig. a -c)
- / La vanne d'écoulement ne doit être utilisée qu'aux fins auxquelles elle a été conçue. La fixation d'autres objets, tels p. ex. qu'une demi-colonne, est interdite sur la vanne d'écoulement.

INFORMATIONS TECHNIQUES

Pression de service autorisée:	max. 1 MPa
Pression de service conseillée:	0,15 - 0,5 MPa
Pression maximum de contrôle:	1,6 MPa
	(1 MPa = 10 bar = 147 PSI)
Température d'eau chaude:	max. 60°C
Désinfection thermique:	70°C/4 min

Le produit est exclusivement conçu pour de l'eau potable!
L'écoulement en verre contient de l'oxyde de plomb.

DESCRIPTION DU SYMBOLE



Ne pas utiliser de silicone contenant de l'acide acétique!

ENTRETIEN (voir pages 41)

Les clapets anti-retour doivent être examinés régulièrement conformément à la norme EN 806-5 ou conformément aux dispositions nationales ou régionales quant à leur fonction (au moins une fois par an).



DIMENSIONS (voir pages 33)



DIAGRAMME DU DÉBIT (voir pages 33)



PIÈCES DÉTACHÉES (voir pages 42)

ACCESSOIRES EN OPTION (ne fait pas partie de la fourniture)



Partie jet #92341000 (Pression de service conseillée: < 0,15 MPa)



jeu de rallonge #38960000



NETTOYAGE (voir pages 38)



EXEMPLES DE MONTAGE (voir pages 34)



INSTRUCTIONS DE SERVICE (voir pages 41)

- / Comme pour toutes les robinetteries, le premier demi-litre ne doit pas servir d'eau potable le matin ou après des durées de stagnation > 4 h. D'une manière générale, le premier demi-litre ne doit pas être utilisé dans les pays subtropicaux et tropicaux. (De plus amples informations sont disponibles auprès des services publics de l'environnement et de la santé.)
- / Au cas où la robinetterie ne devrait pas être utilisée pendant plus de trois jours (par ex. pendant des congés), vider l'eau résiduelle au niveau de la sortie, pour éviter que des moustiques n'y fassent leur nid.
- / Lorsque l'eau stagne pendant une période prolongée, les encrassements s'infiltrent dans l'eau à la suite de la pollution de l'environnement. C'est la raison pour laquelle la partie en verre doit être complètement nettoyée à intervalles réguliers (au moins 1 x par semaine), et même une fois par jour dans les pays subtropicaux et tropicaux.



CLASSIFICATION ACOUSTIQUE ET DÉBIT (voir pages 42)

⚠ SAFETY NOTES

- ⚠ Gloves should be worn during installation to prevent crushing and cutting injuries.
- ⚠ The hot and cold supplies must be of equal pressures.
- ⚠ The product may only be used for bathing, hygienic and body cleaning purposes.
- ⚠ Detergents or other harmful liquids may mix with the stagnant water.
- ⚠ The water may go bad due to other external influences.
- ⚠ Because of the open design of the water spout, contamination from outside may enter the unit.
- ⚠ A damaged glass spout must be replaced. Risk of injury.
- ⚠ The hot and cold supplies must be of equal pressures.

INSTALLATION INSTRUCTIONS



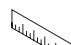









- / Prior to installation, inspect the product for transport damages. After it has been installed, no transport or surface damage will be honoured.
- / The pipes and the fixture must be installed, flushed and tested as per the applicable standards.
- / The product is only suitable for private use. It is unsuitable for use in semi-public and public areas.
- / Please pay attention to the fact that the mixer is equipped with a laminar spray. This enhances the natural aspects of water as element of life. As this laminar spray does not contain any air, we recommend the use of very deep washbasins to reduce splashing. For further recommendations please consult the Axor Mixer/Wash Basin Matrix. To reduce splashing, you can also change the point where the water jet hits the washbasin. To do so, swivel the spout or loosen the spray former to disable the vortex. (see page 37 Fig. a -c)
- / The drain valve must only be used as intended. It is not allowed to attach other objects to the drain valve, for example a semi-pedestal.

TECHNICAL DATA

Operating pressure:	max. 1 MPa
Recommended operating pressure:	0,15 - 0,5 MPa
Test pressure:	1,6 MPa (1 MPa = 10 bar = 147 PSI)
Hot water temperature:	max. 60°C
Thermal disinfection:	70°C/4 min

The product is exclusively designed for drinking water!
The glass outlet contains lead oxide.

SYMBOL DESCRIPTION

-  Do not use silicone containing acetic acid!
-  MAINTENANCE (see page 41)
The check valves must be checked regularly according to EN 806-5 in accordance with national or regional regulations (at least once a year).
-  DIMENSIONS (see page 33)
-  FLOW DIAGRAM (see page 33)
-  SPARE PARTS (see page 42)
-  SPECIAL ACCESSORIES (order as an extra)
-  spray body #92341000 (Recommended operating pressure: < 0,15 MPa)
-  extension #38960000
-  CLEANING (see page 38)
-  INSTALLATION EXAMPLE (see page 34)
-  OPERATION (see page 41)
 - / As with all other fittings, do not use the first half liter as drinking water in the mornings or after standstill of > 4 h. In subtropical and tropical countries, the first half liter of water must generally be discarded. (For more information, contact your local environmental or health authorities.)
 - / After the fitting has been out of use for more than three days (for example during vacation), discard the residual water from the outlet to prevent mosquito breeding.
 - / When the water is stagnant over a prolonged period of time, dirt particles from the environment will get into the water. For this reason, the entire glass spout must be cleaned in regular intervals (at least once per week), and daily in subtropical and tropical countries.
-  TEST CERTIFICATE (see page 42)



⚠ INDICAZIONI SULLA SICUREZZA

- ⚠ Durante il montaggio, per evitare ferite da schiacciamento e da taglio bisogna indossare guanti protettivi.
- ⚠ Attenzione! Compensare le differenze di pressione tra i collegamenti dell'acqua fredda e dell'acqua calda.
- ⚠ Il prodotto deve essere utilizzato esclusivamente per fare il bagno e per l'igiene del corpo.
- ⚠ Detergenti o altri liquidi nocivi alla salute possono mescolarsi con l'acqua esistente.
- ⚠ L'acqua può alterarsi per mezzo di altri influssi esterni.
- ⚠ Attraverso lo scarico aperto sussiste il pericolo che lo sporco possa infiltrarsi dall'esterno.
- ⚠ Uno scarico di vetro danneggiato deve essere sostituito, altrimenti sussiste il pericolo di lesioni.
- ⚠ Attenzione! Compensare le differenze di pressione tra i collegamenti dell'acqua fredda e dell'acqua calda.

ISTRUZIONI PER IL MONTAGGIO

- / Prima del montaggio è necessario controllare che non ci siano stati danni durante il trasporto. Una volta eseguito il montaggio, non verranno riconosciuti eventuali danni di trasporto o delle superfici.
- / Montare, lavare e controllare tubature e rubinetteria rispettando le norme correnti.
- / Il prodotto è adatto solo per l'uso privato, non per il settore semi-pubblico e pubblico.
- / Il rubinetto è dotato di un getto laminare, che evidenzia il lato naturale dell'elemento vitale - l'acqua. Siccome si tratta di un getto d'acqua laminare senza aggiunta di aria, per evitare spruzzi d'acqua raccomandiamo l'impiego di lavandini extra profondi. Ulteriori informazioni sono riportate nella matrice rubinetti-lavabi Axor. Altre possibilità di evitare spruzzi d'acqua consistono nel cambiare il punto d'impatto del getto d'acqua nel lavabo, orientando lo scarico o disattivando il vortice allentando il diffusore del getto. (vedi pagg. 37 Fig. a -c)
- / Utilizzare la valvola di scarico solo conforme alla destinazione. Non è consentito fissare altri oggetti, ad es. una semi-colonna, alla valvola di scarico.

DATI TECNICI

Pressione d'uso:	max. 1 MPa
Pressione d'uso consigliata:	0,15 - 0,5 MPa
Pressione di prova:	1,6 MPa
	(1 MPa = 10 bar = 147 PSI)
Temperatura dell'acqua calda:	max. 60°C
Disinfezione termica:	70°C/4 min

Il prodotto è concepito esclusivamente per acqua potabile!
Lo scarico di vetro contiene ossido di piombo.

DESCRIZIONE SIMBOLO



Non utilizzare silicone contenente acido acetico!

MANUTENZIONE (vedi pagg. 41)

La valvola di non ritorno deve essere controllata regolarmente come da EN 806-5, secondo le normative nazionali e regionali (almeno una volta all'anno).



INGOMBRI (vedi pagg. 33)



DIAGRAMMA FLUSSO (vedi pagg. 33)



PARTI DI RICAMBIO (vedi pagg. 42)

ACCESSORI SPECIALI (non contenuto nel volume di fornitura)



Corpo del getto #92341000 (Pressione d'uso consigliata: < 0,15 MPa)



prolunga #38960000



PULITURA (vedi pagg. 38)



ESEMPIO DI INSTALLAZIONE (vedi pagg. 34)



PROCEDURA (vedi pagg. 41)

- / Come per tutti i rubinetti, la mattina o dopo tempi di stagnazione > 4 h, il primo mezzo litro di acqua non deve essere utilizzato come acqua potabile. In Paesi subtropici e tropici generalmente il primo mezzo litro di acqua non deve essere assolutamente utilizzato. (Altre informazioni possono essere richieste presso gli enti pubblici locali per l'ambiente e la salute.)
- / Se il rubinetto non viene usato per più di tre giorni (p. es. durante le vacanze), occorre scaricare l'acqua residua dallo scarico affinché non venga a crearsi un luogo di cova di moscerini.
- / Quando l'acqua è ferma per un lungo periodo, attraverso l'ambiente nell'acqua si introduce sporcizia. L'insero di vetro va quindi completamente pulito a intervalli regolari (almeno 1 volta la settimana), nei paesi subtropici e tropici addirittura quotidianamente.



SEGNO DI VERIFICA (vedi pagg. 42)



INDICACIONES DE SEGURIDAD

- ⚠ Durante el montaje deben utilizarse guantes para evitar heridas por aplastamiento o corte.
- ⚠ Grandes diferencias de presión en servicio entre agua fría y agua caliente deben equilibrarse.
- ⚠ El producto solo debe ser utilizado para fines de baño, higiene y limpieza corporal.
- ⚠ Los productos de limpieza u otros fluidos tóxicos pueden mezclarse con el agua estancada.
- ⚠ El agua puede deteriorarse por acción de otros agentes externos.
- ⚠ Al estar abierta la salida de agua existe riesgo de entrada de suciedad desde el exterior.
- ⚠ Es obligatorio cambiar la salida de cristal si está dañada, de lo contrario existe peligro de lesión.
- ⚠ Grandes diferencias de presión en servicio entre agua fría y agua caliente deben equilibrarse.

INDICACIONES PARA EL MONTAJE

- / Antes del montaje se debe examinar el producto contra daños de transporte. Después de la instalación no se reconoce ningún daño de transporte o de superficie.
- / Los conductos y la grifería deben montarse, lavarse y comprobarse según las normas vigentes.
- / El producto solo es apto para el uso privado, no para zonas semipúblicas y públicas.
- / El grifo está equipado con un chorro laminar que subraya el carácter natural del agua como elemento vital. El chorro laminar es un chorro sin mezcla de aire, para evitar salpicaduras de agua se recomienda utilizar lavabos muy profundos. Encontrará más información en la matriz de lavabos-grifos Axor. Otras opciones para evitar las salpicaduras de agua son: modificar el punto de impacto del chorro de agua en el lavabo girando la salida o desactivar el remolino abriendo el formador de chorro. (ver página 37 Fig. a -c)
- / La válvula de desagüe solo puede ser utilizada para el uso especificado. No se permite fijar a la válvula de desagüe otros objetos, como una semicolumna.

DATOS TÉCNICOS

Presión en servicio:	max. 1 MPa
Presión recomendada en servicio:	0,15 - 0,5 MPa
Presión de prueba:	1,6 MPa
	(1 MPa = 10 bar = 147 PSI)
Temperatura del agua caliente:	max. 60°C
Desinfección térmica:	70°C/4 min
El producto ha sido concebido exclusivamente para agua potable.	
La salida de cristal contiene óxido de plomo.	

DESCRIPCIÓN DE SÍMBOLOS



No utilizar silicona que contiene ácido acético!

MANTENIMIENTO (ver página 41)

Las válvulas anti-retorno tienen que ser controladas regularmente según la norma EN 806-5, en acuerdo con las regulaciones nacionales o regionales (una vez al año, por lo menos).



DIMENSIONES (ver página 33)



DIAGRAMA DE CIRCULACIÓN (ver página 33)



REPUESTOS (ver página 42)

OPCIONAL (no incluido en el suministro)



Cuerpo del chorro #92341000 (Presión recomendada en servicio: < 0,15 MPa)



Prolongación #38960000



LIMPIAR (ver página 38)



EJEMPLOS DE MONTAJE (ver página 34)



MANEJO (ver página 41)

- / Como con el resto de los grifos, por las mañanas o tras un periodo de estancamiento > 4 horas no se debe utilizar el primer medio litro de agua para beber. En países subtropicales y tropicales no se debe utilizar en general el primer medio litro de agua. (Más información en los organismos locales de medio ambiente y salud.)
- / Si no se va a utilizar el grifo durante más de tres días (p. ej. durante las vacaciones), hay que vaciar el agua restante del sifón para que no se forme una incubación de mosquitos.
- / Cuando el agua permanece estancada durante un largo periodo de tiempo se carga con partículas contaminantes del medio ambiente. Por esa razón es necesario limpiar la pieza de cristal periódicamente (al menos una vez por semana), en países subtropicales y tropicales incluso cada día.



MARCA DE VERIFICACIÓN (ver página 42)



⚠ VEILIGHEIDSinSTRUCTIES

- ⚠ Bij de montage moeten ter voorkoming van knel- en snijwonden handschoenen worden gedragen.
- ⚠ Grote drukverschillen tussen de koud- en warmwatertoevoer dienen vermeden te worden.
- ⚠ Het product mag alleen voor het wassen, hygiënische doeleinden en voor de lichaamreiniging worden gebruikt.
- ⚠ Reinigingsmiddelen of andere schadelijke vloeistoffen kunnen zich met het stilstaande water vermengen.
- ⚠ Het water kan door andere externe invloeden bederven.
- ⚠ Door de open waterstroom bestaat het gevaar dat verontreinigingen van buitenaf kunnen optreden.
- ⚠ Een beschadigde glazen uitloop moet vervangen worden, zoniet bestaat verwondingsgevaar.
- ⚠ Grote drukverschillen tussen de koud- en warmwatertoevoer dienen vermeden te worden.

MONTAGE-INSTRUCTIES

- / Vóór de montage moet het product gecontroleerd worden op transportschade. Na de inbouw wordt geen transport- of oppervlakteschade meer aanvaard.
- / De leidingen en armaturen moeten gemonteerd, gespoeld en gecontroleerd worden volgens de geldige normen.
- / Het product is enkel geschikt voor het privébereik, niet voor het semi-openbare en openbare bereik.
- / De armatuur is uitgerust met een laminaire straal die het natuurlijke aspect van het levenslement water benadrukt. Aangezien aan een laminaire straal geen lucht wordt toegevoegd, adviseren wij ter voorkoming van spatwater het gebruik van extra diepe wastafels. Meer informatie vindt u in de Axor armaturen-wastafel-matrix. Meer mogelijkheden ter voorkoming van spatwater zijn de verandering van het raakpunt van de waterstraal in de wastafel door de uitloop te zwenken of de kolk te deactiveren door de straalvormer los te draaien. (zie blz. 37 Afb. a-c)
- / De uitlaatklep mag enkel gebruikt worden voor het reglementaire gebruik. Het bevestigen van andere voorwerpen, bv. een halfzuil op de uitlaatklep is niet toegestaan.

TECHNISCHE GEGEVENS

Werkdruk: max.	max. 1 MPa
Aanbevolen werkdruk:	0,15 - 0,5 MPa
Getest bij:	1,6 MPa
	(1 MPa = 10 bar = 147 PSI)
Temperatuur warm water:	max. 60°C
Thermische desinfectie:	70°C/4 min

Het product is uitsluitend ontworpen voor drinkwater!
De glazen uitloop bevat loodoxyde.

SYMBOOLBESCHRIJVING



Gebruik geen zuurhoudende silicone!



ONDERHOUD (zie blz. 41)

Keerклеppen moeten volgens EN 806-5 regelmatig en volgens plaatselijk geldende eisen op het functioneren gecontroleerd worden. (Tenminste een keer per jaar)



MATEN (zie blz. 33)



DOORSTROOMDIAGRAM (zie blz. 33)



SERVICE ONDERDELEN (zie blz. 42)

TOEBEHOREN (behoort niet tot het leveringspakket)



Straallichaam #92341000 (Aanbevolen werkdruk: < 0,15 MPa)



Verlengstuk #38960000



REINIGEN (zie blz. 38)



MONTAGEVOORBEELDEN (zie blz. 34)



BEDIENING (zie blz. 41)

- / Zoals bij alle armaturen mag 's morgens of na stilstandtijden > 4 h de eerste halve liter niet als drinkwater gebruikt worden. In subtropische en tropische landen mag algemeen de eerste halve liter niet gebruikt worden. (Meer informatie verkrijgt u bij de lokale milieu- en gezondheidsdiensten.)
- / Als de armatuur langer dan drie dagen (bv. Tijdens een vakantie) niet gebruikt wordt, moet het restwater uit de uitloop gegoten worden zodat geen broedhaard voor de malariamug ontstaat.
- / Als het water gedurende een langere periode stilstaat, komen door de omgeving verontreinigingen in het water terecht. Het glazen opzetelement moet daarom regelmatig (minstens 1 x wekelijks) volledig gereinigd worden, in subtropische en tropische landen zelfs dagelijks.



KEURMERK (zie blz. 42)



⚠ SIKKERHEDSANVISNINGER

- ⚠ Ved monteringen skal der bruges handsker for at undgå kvæstelser og snitsår.
- ⚠ Større trykforskelle mellem koldt og varmt vand bør udjævnes.
- ⚠ Produktet må kun bruges til bade-, hygiejne og kropsrengøringsformål.
- ⚠ Rengøringsmidler eller andre sundhedsfarlige væsker kan blande sig med det stående vand.
- ⚠ Vandet kan fordærve som følge af andre påvirkninger udefra.
- ⚠ Gennem det åbne vandløb er der fare for, at snavs kan trænge ind udefra.
- ⚠ Et beskadiget glasudløb skal udskiftes, ellers er der fare for kvæstelser.
- ⚠ Større trykforskelle mellem koldt og varmt vand bør udjævnes.

MONTERINGSANVISNINGER

- / Før monteringen skal produktet kontrolleres for transportskader. Efter monteringen godkendes transportskader eller skader på overfladen ikke længere.
- / Ledningerne og armaturerne skal monteres, skylles og kontrolleres iht. de gældende standarder.
- / Produktet er kun egnet til privat brug, ikke til halvåbent og offentligt område.
- / Armaturet er udstyret med en laminarstråle, der understreger den naturlige side af vandets livselement. Da en laminarstråle er en stråle uden lufttilførsel, anbefales det at bruge ekstra dybe vaskekummer for at undgå stænkvand. Yderligere informationer kan fremgås af Axor armatur-vaskebord-matrix. Yderligere muligheder at undgå stænkvand på er at ændre det punkt, vandstrålen rammer nede i vaskekummen; dette gøres ved at svinge udløbet eller deaktivere hvirvlen ved at løsne stråleformen. (se s. 37 Fig. a -c)
- / Afløbsventilen må kun bruges til det fastlagte formål. Det er ikke tilladt at fastgøre andre genstande f.eks. en halvsøjle til afløbsventilen.

TEKNISKE DATA

Driftstryk:	max. 1 MPa
Anbefalet driftstryk:	0,15 - 0,5 MPa
Prøvetryk:	1,6 MPa (1 MPa = 10 bar = 147 PSI)
Varmtvandstemperatur:	max. 60°C
Termisk desinfektion:	70°C / 4 min
Produktet er udelukkende beregnet til drikkevand!	
Glasudløbet indeholder blyoxid.	

SYMBOLBESKRIVELSE

Der må ikke benyttes eddikesyreholdig silikone!

SERVICE (se s. 41)

Ifølge EN 806-5 skal gennemstrømningsbegrænsere i overensstemmelse med nationale regler afprøves regelmæssigt (mindst en gang om året).

**MÅLENE** (se s. 33)**GENNEMSTRØMNINGSDIAGRAM** (se s. 33)**RESERVEDELE** (se s. 42)**SPECIALTILBEHØR** (ikke med i leveringsomfang)

Stråleelement #92341000 (Anbefalet driftstryk: < 0,15 MPa)



Forlængersæt #38960000

**RENGØRING** (se s. 38)**MONTERINGSEKSEMPLER** (se s. 34)**BRUGSANVISNING** (se s. 41)

- / Lige som ved alle armaturer må den første halve liter ikke bruges som drikkevand om morgenen eller efter stagnationstider > 4 h. I subtropiske og tropiske lande må den første halve liter generelt ikke bruges som drikkevand. (Yderligere informationer fås hos de lokale miljø- og sundhedsforvaltninger.)
- / Hvis armaturet ikke er i brug i tre dage (f.eks. under ferien), skal overskydende vand lukkes ud af udløbet, så der ikke opstår ynglesteder for myg.
- / Hvis vandet står i et længere tidspunkt, trænger snavs ind i vandet som følge af miljøomgivelserne. Hele glaspåsatzen skal derfor rengøres med regelmæssige mellemrum (mindst 1 x om ugen), i subtropiske og tropiske lande endda hver dag.

**GODKENDELSE** (se s. 42)

⚠ AVISOS DE SEGURANÇA

- ⚠ Durante a montagem devem ser utilizadas luvas de protecção, de modo a evitar ferimentos resultantes de entalamentos e de cortes.
- ⚠ Grandes diferenças entre as pressões das águas quente e fria devem ser compensadas.
- ⚠ O produto só pode ser utilizado para fins de higiene pessoal.
- ⚠ Produtos de limpeza ou outros líquidos nocivos para a saúde podem misturar-se com a água parada.
- ⚠ A água pode ficar imprópria para consumo devido a outras influências externas.
- ⚠ Devido ao curso de água aberto existe o perigo de infiltração de sujidade por fora.
- ⚠ Um bico de vidro danificado tem que ser substituído, de modo a evitar possíveis perigos de ferimentos.
- ⚠ Grandes diferenças entre as pressões das águas quente e fria devem ser compensadas.

AVISOS DE MONTAGEM

- / Antes da montagem deve-se controlar o produto relativamente a danos de transporte. Após a montagem não são aceites quaisquer danos de transporte ou de superfície.
- / As tubagens e a torneira têm que ser montadas, enxaguadas e verificadas de acordo com as normas em vigor.
- / O produto foi exclusivamente concebido para o uso privado e não se destina ao uso público ou semipúblico.
- / Esta misturadora produz um jato laminar que sublinha a característica natural do elemento vital, a água. Visto que o jato laminar não contém qualquer adição de ar, recomendamos a utilização de lavatórios especialmente fundos, de modo a evitar salpicos de água. Mais informações podem ser consultadas na matriz de lavatórios/misturadoras Axor. Outras possibilidades para prevenir salpicos de água são a modificação do ponto de impacto do jato de água no lavatório, girando o bico ou desligando o vórtice através do desencaixe do moldador de jato. (ver página 37 Fig. a -c)
- / A válvula de escoamento só pode ser utilizada para o fim para o qual foi concebida. Não é permitida a fixação de outros objetos na válvula de escoamento como, por exemplo, uma semicoluna.

DADOS TÉCNICOS

Pressão de funcionamento:	max. 1 MPa
Pressão de func. recomendada:	0,15 - 0,5 MPa
Pressão testada:	1,6 MPa
	(1 MPa = 10 bar = 147 PSI)
Temperatura da água quente:	max. 60°C
Desinfecção térmica:	70°C / 4 min

Este produto foi única e exclusivamente concebido para água potável!
O vidro contém óxido de chumbo.

DESCRIÇÃO DO SÍMBOLO



Não utilizar silicone que contenha ácido acético!

MANUTENÇÃO (ver página 41)

As válvulas anti-retorno devem ser verificadas regularmente de acordo com a EN 806-5 segundo os regulamentos nacionais ou regionais (pelo menos uma vez por ano).



MEDIDAS (ver página 33)

FLUXOGRAMA (ver página 33)



PEÇAS DE SUBSTITUIÇÃO (ver página 42)

ACESSÓRIOS ESPECIAIS
(não incluído no volume de fornecimento)



Corpo do jato #92341000 (Pressão de func. recomendada: < 0,15 MPa)



Crescente #38960000



LIMPEZA (ver página 38)



EXEMPLOS DE MONTAGEM (ver página 34)



FUNCIONAMENTO (ver página 41)

- / Como é o caso em todas as misturadoras, recomenda-se a não utilização do primeiro meio litro de água, de manhã ou após longas paragens > 4 h, para fins de consumo. Em países subtropicais ou tropicais o primeiro meio litro não pode ser utilizado. (Mais informações podem ser obtidas junto das entidades públicas ambientais e de saúde pública.)
- / Se a misturadora não for utilizada durante mais de três dias (p. ex. durante as férias), deve-se eliminar os restos de água na saída do bico, a fim de evitar a formação de um sítio de reprodução de mosquitos.
- / Se a água estiver parada durante um longo período, ocorrem infiltrações de sujidade pelo meio ambiente. Assim sendo, a peça em vidro deve ser limpa regularmente (mín. 1 x semana), em países tropicais ou subtropicais até diariamente.



MARCA DE CONTROLO (ver página 42)



WSKAZÓWKI BEZPIECZEŃSTWA

- ⚠ Aby uniknąć zranień na skutek zgniecenia lub przecięcia, podczas montażu należy nosić rękawice ochronne.
- ⚠ Znaczne różnice ciśnień na dopływach ciepłej i zimnej wody muszą zostać wyrównane.
- ⚠ Produkt może być używany tylko do kąpieli, higieny i czyszczenia ciała.
- ⚠ Z wodą stojącą mogą się wymieszać środki czyszczące lub inne szkodliwe dla zdrowia ciecze.
- ⚠ Woda może się zepsuć z powodu innych wpływów zewnętrznych.
- ⚠ Otwarty wylot wody zawiera niebezpieczeństwo pojawienia się zanieczyszczeń zewnętrznych.
- ⚠ Uszkodzony wylot szklany należy wymienić; w przeciwnym wypadku istnieje niebezpieczeństwo zranienia.
- ⚠ Znaczne różnice ciśnień na dopływach ciepłej i zimnej wody muszą zostać wyrównane.

WSKAZÓWKI MONTAŻOWE

- / Przed montażem należy skontrolować produkt pod kątem szkód transportowych. Po montażu nie widać żadnych szkód transportowych ani szkód na powierzchni.
- / Przewody i armatura muszą być montowane, płukane i kontrolowane według obowiązujących norm.
- / Produkt nadaje się do użytku jedynie prywatnego, a nie do półpublicznego wzgl. publicznego.
- / Armatura ta wyposażona jest w strumień płaski, który podkreśla naturalną stronę wody jako elementu życia. Ze względu na to, iż w przypadku strumienia płaskiego chodzi o strumień bez domieszki powietrza, zaleca się do uniknięcia wody rozpryskowej używanie wyjątkowo głębokiej umywalki. Dalsze informacje można znaleźć pod matrycą umywalki armaturowej Axor. Dalsze możliwości uniknięcia wody rozpryskowej można osiągnąć poprzez zmianę punktu uderzenia strumienia wody w umywalce poprzez przechylenie wylotu lub dezaktywację wirów poprzez poluzowanie kształtownika przepływu. (patrz strona 37 Rys. a - c)
- / Zawór odpływowy można używać tylko zgodnie z przeznaczeniem. Mocowanie innych przedmiotów, np. półkolumny przy zaworze odpływowym, jest niedozwolone.

DANE TECHNICZNE

Ciśnienie robocze:	maks. 1 MPa
Zalecane ciśnienie robocze:	0,15 - 0,5 MPa
Ciśnienie próbne:	1,6 MPa
	(1 MPa = 10 bary = 147 PSI)
Temperatura wody gorącej:	maks. 60°C
Dezynfekcja termiczna:	70°C / 4 min
Produkt przeznaczony wyłącznie do wody pitnej!	
Wylot szklany zawiera tlenek ołowiu.	

OPIS SYMBOLU

Nie stosować silikonów zawierających kwas octowy!

KONSERWACJA (patrz strona 41)

Zgodnie z normą EN 806-5, krajowymi i miejscowymi przepisami, działanie zabezpieczeń przed przepływem zwrotnym musi być kontrolowane (przynajmniej raz w roku).

**WYMIARY** (patrz strona 33)**SCHEMAT PRZEPŁYWU** (patrz strona 33)**CZĘŚCI SERWISOWE** (patrz strona 42)**WYPOSAŻENIE SPECJALNE** (Nie jest częścią dostawy)

Dysza #92341000 (Zalecane ciśnienie robocze: < 0,15 MPa)



Przedłużka #38960000

**CZYSZCZENIE** (patrz strona 38)**PRZYKŁADY MONTAŻOWE** (patrz strona 34)**OBŚŁUGA** (patrz strona 41)

- / Jak w przypadku wszystkich armatur, nad ranem lub po czasie niekorzystanie dłuższym od 4 godzin nie można używać pierwszego pół litra wody do picia. W krajach o klimacie subtropikalnym i tropikalnym zwykle nie można wcale używać pierwszego pół litra wody. (Dalsze informacje dostępne są w miejscowych urzędach zdrowia i środowiska naturalnego.)
- / Jeżeli armatura nie ma być używana przez ponad trzy dni (np. w trakcie urlopu), należy usunąć resztę wody z wylotu, żeby nie powstała wylęgarnia komarów.
- / Gdy woda stoi przez dłuższy okres czasu, przedostają się do niej ze środowiska naturalnego zanieczyszczenia. Nakładkę szklaną należy z tego względu całkowicie czyścić w regularnych odstępach czasu (co najmniej 1 raz w tygodniu, a w krajach subtropikalnych i tropikalnych nawet codziennie).

**ZNAK JAKOŚCI** (patrz strona 42)

⚠ BEZPEČNOSTNÍ POKYNY

- ⚠ Pro zabránění řezným zraněním a pohmožděninám je nutné při montáži nosit rukavice.
- ⚠ Je nutné vyrovnat velké rozdíly tlaku mezi přípoji studené a teplé vody.
- ⚠ Produkt smí být používán pouze ke koupání a za účelem tělesné hygieny.
- ⚠ Čistící prostředky nebo jiné škodlivé kapaliny se mohou smíchat s vodou ve výpusti.
- ⚠ Může dojít ke zhoršení kvality vody také jinými vnějšími vlivy.
- ⚠ Z důvodu otevřené výpusti může dojít k vniknutí vnějších nečistot.
- ⚠ Poškozená skleněná výpust musí být vyměněna, jinak hrozí nebezpečí úrazu.
- ⚠ Je nutné vyrovnat velké rozdíly tlaku mezi přípoji studené a teplé vody.

POKYNY K MONTÁŽI

- / Před montáží je třeba produkt zkontrolovat, zda nebyl při transportu poškozen. Po zabudování nebudou uznány žádné škody způsobené transportem nebo poškození povrchu.
- / Vedení a armatura musí být namontovány, propláchnuty a otestovány podle platných norem.
- / Tento produkt je vhodný pouze pro soukromé domácnosti, nikoliv však pro poloveřejné a veřejné prostory.
- / Armatura je vybavena laminárním prouděním, které zdůrazňuje přirozenou stránku vodního elementu. Vzhledem k tomu, že je laminární proud bez příměsí vzduchu, doporučujeme zvlášť hluboké umyvadlo, aby nedocházelo k vystříkávání vody. Více informací najdete v pod Axor-Armatury-Umyvadlo. Jiné způsoby, jak zabránit stříkající vodě, je změna bodu dopadu vodního paprsku v umyvadle otočením výpusti nebo vypnutím víru prostřednictvím povoleného tvarovače vodního proudu. (viz strana 37 Obr. a -c)
- / Vypouštěcí ventil je povoleno používat pouze dle určení. Připevňování jiných předmětů např. poloslooupů k vypouštěcímu ventilu není přípustné.

TECHNICKÉ ÚDAJE

Provozní tlak:	max. 1 MPa
Doporučený provozní tlak:	0,15 - 0,5 MPa
Zkušební tlak:	1,6 MPa
	(1 MPa = 10 bar = 147 PSI)
Teplota horké vody:	max. 60°C
Tepelná desinfekce:	70°C/4 min

Výrobky Hansgrohe jsou vhodné pro přímý kontakt s pitnou vodou.
Skleněný výtok obsahuje oxid olovnatý.

POPIS SYMBOLŮ



Nepoužívat silikon s obsahem kyseliny octové!

ÚDRŽBA (viz strana 41)

U zpětných ventilů se musí podle EN 806-5 v souladu s národními nebo regionálními předpisy testovat jejich funkčnost (alespoň jednou ročně).



ROZMĚRY (viz strana 33)

DIAGRAM PRŮTOKU (viz strana 33)



SERVISNÍ DÍLY (viz strana 42)

ZVLÁŠTNÍ PŘÍSLUŠENSTVÍ (není součástí dodávky)



Perlátor #92341000 (Doporučený provozní tlak: < 0,15 MPa)



prodloužení #38960000



ČIŠTĚNÍ (viz strana 38)



PŘÍKLADY MONTÁŽE (viz strana 34)



OVLÁDÁNÍ (viz strana 41)

- / Stejně jako u ostatních armatur se nesmí ráno nebo při stagnaci vody v armatuře > 4 h používat první půl litr jako pitná voda. V subtropických a tropických oblastech platí obecně pravidlo nepoužívat prvního půl litru vody. (Více informací obdržíte u místních úřadů pro životní prostředí a zdravotnictví.)
- / Pokud nebude armatura používána po dobu delší než tři dny (např. během dovolené), je nezbytné vypustit zbytkovou vodu z odtoku, aby se zabránilo případnému vzniku komáří líhně.
- / Pokud voda stojí delší dobu, dostávají se do ní nečistoty z okolního prostředí. Skleněnou násadu proto musíte pravidelně kompletně vyčistit (alespoň 1 x týdně), v subtropických a tropických oblastech dokonce denně.



ZKUŠEBNÍ ZNAČKA (viz strana 42)

△ BEZPEČNOSTNÉ POKYNY

- △ Pri montáži musíte nosiť rukavice, aby ste predišli pomliaždeninám a rezným poraneniam.
- △ Veľké rozdiely v tlaku medzi prípojkami studenej a teplej vody musia byť vyrovnané.
- △ Produkt sa smie používať len na kúpanie a telesnú hygienu.
- △ Čistiace prostriedky alebo iné zdravie škodlivé kvapaliny sa môžu zmiešať so stojacou vodou.
- △ Voda sa môže pokaziť prostredníctvom iných vonkajších vplyvov.
- △ Hrozí nebezpečenstvo, že by sa dnu mohli dostať nečistoty cez otvorený tok vody.
- △ Poškodený sklenený výtok sa musí vymeniť, inak hrozí nebezpečenstvo poranenia.
- △ Veľké rozdiely v tlaku medzi prípojkami studenej a teplej vody musia byť vyrovnané.

POKYNY PRE MONTÁŽ

- / Pred montážou musíte produkt skontrolovať, či nebol počas transportu poškodený. Po zabudovaní nebudú uznané žiadne škody spôsobené transportom alebo poškodenia povrchu.
- / Potrubia a vybavenie musia byť namontované, prepláchnuté a vybavené v platnom normami.
- / Výrobok je vhodný iba do súkromných priestorov, nie pre poloverejnú a verejnú priestory.
- / Armatúra je vybavená laminárnym prúdom, ktorý podčiarkuje prirodzenú stránku prírodného živla vody. Pretože sa pri laminárnom prúde jedná o prúd bez prímiešavania vzduchu, odporúčame pre zabránenie striekaniu vody použitie extra hlbokých umývadiel. Ďalšie informácie si môžete vyhľadať v Axor matrice armatúr a umývadiel. Ďalšími možnosťami na zabránenie striekaniu vody sú zmena miesta dopadu prúdu vody v umývadle otočením výtoku alebo deaktivácia vírenia uvoľnením formovača prúdu. (viď strana 37 Obr. a -c)
- / Odtokový ventil sa smie používať iba na použitie v súlade s určením. Upevňovanie iných predmetov, napr. polovičného sĺpu na odtokový ventil, nie je prípustné.

TECHNICKÉ ÚDAJE

Prevádzkový tlak:	max. 1 MPa
Doporučený prevádzkový tlak:	0,15 - 0,5 MPa
Skúšobný tlak:	1,6 MPa
	(1 MPa = 10 bar = 147 PSI)
Teplota teplej vody:	max. 60°C
Termická dezinfekcia:	70°C/4 min
Výrobok je koncipovaný výhradne pre pitnú vodu!	
Sklenený výtok obsahuje oxid olovnatý.	

POPIS SYMBOLOV

Nepoužívať silikón s obsahom kyseliny octovej!

ÚDRŽBA (viď strana 41)

Pri spätných ventiloch sa musí podľa EN 806-5 v súlade s národnými alebo regionálnymi predpismi testovať ich funkčnosť (aspoň raz ročne).



ROZMERY (viď strana 33)

DIAGRAM PRIETOKU (viď strana 33)



SERVISNÉ DIELY (viď strana 42)

ZVLÁŠTNE PRÍSLUŠENSTVO (nie je súčasťou dodávky)



Teleso vytvárajúce prúd #92341000 (Doporučený prevádzkový tlak: < 0,15 MPa)



Predĺženie #38960000



ČISTENIE (viď strana 38)



PRÍKLADY MONTÁŽE (viď strana 34)



OBSLUHA (viď strana 41)

- / Tak ako pri všetkých armatúrach sa ráno alebo po dobách stagnácie > 4 h nesmie prvý pol liter vody použiť ako pitná voda. V subtropických a tropických krajinách sa vo všeobecnosti nesmie použiť prvý pol liter vody. (Ďalšie informácie je možné získať na miestnych úradoch životného prostredia a zdravotných úradoch.)
- / Ak by sa armatúra nepoužívala dlhšie ako tri dni (napr. počas dovolenky), musí sa zostatková voda vyliať z výtoku, aby nedochádzalo k vzniku liahne moskytov.
- / Ak voda stojí dlhšiu dobu, dostávajú sa do vody nečistoty z prostredia. Sklenený nadstavec sa preto musí v pravidelných intervaloch kompletne očistiť (minimálne 1 x týždenne), v subtropických a tropických krajinách dokonca každý deň.



OSVEDČENIE O SKÚŠKE (viď strana 42)

△ 安全技巧

- △ 装配时为避免挤压和切割受伤, 必须戴上手套.
- △ 冷热水管间过大的压力差必须予以平衡.
- △ 本产品只允许作为洗浴, 卫生和洁身之用.
- △ 清洁剂或其它有损健康的液体可能与死水混合.
- △ 其它外部影响可能使水变质.
- △ 开放式水流可能导致污物从外部进入.
- △ 必须更换损坏的玻璃出水口, 否则存在受伤危险.
- △ 冷热水管间过大的压力差必须予以平衡.

安装提示




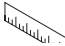
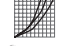








- / 安装前必须检查产品是否受到运输损害. 安装后将不认可运输损害或表面损伤.
- / 管道和阀门必须根据通用标准进行安装, 冲洗和检查.
- / 此产品仅适用于私人区域, 不适用于半公开和公开区域.
- / 水龙头配备层流射流, 它强调生命元素水的自然一面. 层流射流是不掺气射流, 因此, 为避免溅水, 我们建议使用非常深的水池. 可从 Axor Armaturen-Waschtisch-Matrix 获取更多信息. 避免溅水的其它方法是通过摆动出水口改变水池内水射流的冲击点, 或通过松开射流形成器禁用涡流. (参见第页 37 第 a-c)
- / 只能按规定使用溢流阀. 禁止将半露柱及其他部件固定到溢流阀上.

技术参数

工作压强:	最大 1 MPa
推荐工作压强:	0,15 - 0,5 MPa
测试压强:	1,6 MPa (1 MPa = 10 bar = 147 PSI)
热水温度:	最大 60°C
热力消毒:	70°C/4 分钟

该产品专为饮用水设计!
玻璃出水口含红铅.

符号说明

-  请勿使用含有乙酸的硅胶!
-  保养 (参见第页 41)
-  单向阀必须在符合国家或当地的法律的情况下按照 EN 806-5 定期检查 (至少一年一次).
-  大小 (参见第页 33)
-  流量示意图 (参见第页 33)
-  备用零件 (参见第页 42)
-  选装附件 (不在供货范围内)
-  喷嘴 #92341000 (推荐工作压力: < 0,15 MPa)
-  加长件 #38960000
-  清洗 (参见第页 38)
-  安装示意 (参见第页 34)
-  操作 (参见第页 41)
 - / 所有水龙头一样, 早晨或停滞时间超过 4 小时后, 不得将前半升水用作饮用水. 在亚热带和热带国家及地区, 通常不得使用前半升水. (在本地环境和卫生部门获取更多信息.)
 - / 如果龙头超过三天不使用 (例如外出度假), 请将残余的水从出口排净, 以免滋生蚊虫.
 - / 水静止时间过长时, 污物通过环境进入水中. 因此, 应定期 (每周至少 1 次) 彻底清洁玻璃盖顶, 在亚热带和热带国家及地区甚至要每天清洁.
-  检验标记 (参见第页 42)

УКАЗАНИЯ ПО ТЕХНИКЕ БЕЗОПАСНОСТИ

- ⚠ Во время монтажа следует надеть перчатки во избежание прищемления и порезов.
- ⚠ донного клапа. Перед установкой смесителя необходимо регулировочными кранами выровнять давление холодной и горячей воды при помощи вентилей регулирующих подачу воды в квартиру.
- ⚠ Изделие разрешается использовать только в гигиенических целях: для принятия ванны и личной гигиены.
- ⚠ Моющие средства или другие вредные для здоровья жидкости могут смешиваться со стоячей водой.
- ⚠ Качество воды может ухудшаться под воздействием других факторов.
- ⚠ При открытом потоке воды существует опасность попадания загрязнений в воду из окружающей среды.
- ⚠ Поврежденное стеклянное сточное устройство необходимо заменить, в противном случае существует опасность получения травм.
- ⚠ донного клапа. Перед установкой смесителя необходимо регулировочными кранами выровнять давление холодной и горячей воды при помощи вентилей регулирующих подачу воды в квартиру.

УКАЗАНИЯ ПО МОНТАЖУ

- / Перед монтажом следует проверить изделие на предмет повреждений при перевозке. После монтажа претензии о возмещении ущерба за повреждения при перевозке или повреждения поверхностей не принимаются.
- / Трубы и арматура должны быть установлены, промыты и проверены в соответствии с действующими нормами.
- / Изделие предназначено только для использования в частных домашних хозяйствах. Оно не предназначено для использования в зданиях, которые частично или полностью находятся в общественном пользовании.
- / Арматура оснащена ламинарной струей, которая усиливает естественные качества жизненно важного элемента - воды. Так как к ламинарной струе не примешивается воздух, во избежании образования брызг рекомендуем использовать глубокие раковины. С более подробной информацией можно ознакомиться в матрице арматур и умывальников Ахог. Образование брызг также можно избежать посредством переноса точки выхода струи воды в раковине, повернув сточное устройство, либо посредством деактивации вихря, ослабив формироваель струи. (см. стр. 37 рис. а -с)
- / Спускной клапан разрешается использовать только в предусмотренных целях. На спускном клапане запрещается закреплять другие предметы, например, полуколонну.

ТЕХНИЧЕСКИЕ ДАННЫЕ

Рабочее давление:	не более. 1 МПа
Рекомендуемое рабочее давление:	0,15 - 0,5 МПа
Давление:	1,6 МПа
	(1 МПа = 10 bar = 147 PSI)
Температура горячей воды:	не более. 60°C
Термическая дезинфекция:	70°C/4 мин
Изделие предназначено исключительно для питьевой воды!	
Стеклянный сток содержит оксид свинца.	

ОПИСАНИЕ СИМВОЛОВ



Не применяйте силикон, содержащий уксусную кислоту.

ТЕХНИЧЕСКОЕ ОБСЛУЖИВАНИЕ (см. стр. 41)

Защита обратного тока должна регулярно проверяться (минимум один раз в год) по стандарту EN 806-5 или в соответствии с национальными или региональными нормативами



РАЗМЕРЫ (см. стр. 33)

СХЕМА ПОТОКА (см. стр. 33)



КОМПЛЕКТ (см. стр. 42)

СПЕЦИАЛЬНЫЕ ПРИНАДЛЕЖНОСТИ (не включено в объем поставки)



Корпус струи #92341000 (Рекомендуемое рабочее давление: < 0,15 МПа)



Удлинение #38960000



ОЧИСТКА (см. стр. 38)



ВАРИАНТЫ УСТАНОВКИ (см. стр. 34)



ЭКСПЛУАТАЦИЯ (см. стр. 41)

- / Как и во всех арматурах, по утрам либо после перерывов в использовании более 4 часов первые поллитра воды не следует использовать в качестве питьевой. В странах с тропическим или субтропическим климатом первые поллитра воды нельзя использовать в любом случае. (Более подробную информацию можно получить в местных органах охраны здоровья и окружающей среды.)
- / Если арматура не используется более трех дней (например, во время отпуска), из сливного устройства нужно слить оставшуюся воду, чтобы избежать образования рассадника москитов.
- / Если вода длительное время стоит, в нее могут попасть загрязнения из окружающей среды. Поэтому стеклянную насадку необходимо регулярно (минимум 1 раз в неделю) полностью очищать. В странах с тропическим и субтропическим климатом очистку следует производить ежедневно.



ЗНАК ТЕХНИЧЕСКОГО КОНТРОЛЯ (см. стр. 42)



△ TURVALLISUUSOHJEET

- △ Asennuksessa on käytettävä käsiineitä puristumien ja viiltojen aiheuttamien tapaturmien estämiseksi.
- △ Suuret paine-erot kylmä- ja kuumavesiliitännöiden välillä on tasattava.
- △ Tuotetta saa käyttää ainoastaan kylpy-, hygieniä- ja puhdistustarkoituksiin.
- △ Puhdistusaine tai muut terveydelle vaaralliset nesteet voivat sekoittua seisovaan veteen.
- △ Vesi voi pilaantua muista ulkoisista vaikutuksista johtuen.
- △ Veden avoimessa ulostulossa on se vaara, että ulkopuolelta voi tulla likaantumia.
- △ Vaurioitunut lasiulostulo on vaihdettava, muuten se aiheuttaa loukkaantumisvaaran.
- △ Suuret paine-erot kylmä- ja kuumavesiliitännöiden välillä on tasattava.

A SENNUSOHJEET

- / Ennen asennusta on tarkastettava tuotteen mahdolliset kuljetusvahingot. Asennuksen jälkeen kuljetus- ja pintavaurioita ei hyväksytä.
- / Putket ja hana on asennettava, huuhdeltava ja tarkastettava voimassa olevien standardien mukaisesti.
- / Tuote soveltuu vain yksityiselle alueelle, ei puolijulkiselle ja julkiselle alueelle.
- / Armatuuri on varustettu laminaarisella virtauksella, joka korostaa elämänelementin veden luonnollista puolta. Koska laminaarisessa virtauksessa on kyse virtauksesta, johon ei ole sekoittunut ilmaa, suosittelemme roiskeveden välttämiseksi, että vältetään erittäin syvien pesualtaiden käyttämistä. Lisää tietoa saat Axor Armatuurit-Pesupöytä-Matriisista. Muita mahdollisuuksia roiskeveden välttämiseksi ovat pyörteen deaktivointi löysäämällä virtauksenmuotoilijaa. (katso sivu 37 kuva a -c)
- / Poistoventtiiliä saa käyttää vain tarkoituksenmukaisesti. Poistoventtiiliin ei saa kiinnittää muita esineitä, esim. seinäkupua.

TEKNISET TIEDOT

Käyttöpaine:	maks. 1 MPa
Suosittelut käyttöpaine:	0,15 - 0,5 MPa
Koestuspaine:	1,6 MPa
	(1 MPa = 10 bar = 147 PSI)
Kuuman veden lämpötila:	maks. 60°C
Lämpödesinfektio:	70°C/4 min

Tuote on suunniteltu käytettäväksi ainoastaan juomaveden kanssa!
Lasiulostulo sisältää lyijyoksidia.

MERKIN KUVAUS



Älä käytä etikkahappopitoista silikonia!

HUOLTO (katso sivu 41)

Vastaventtiilien toiminta on tarkastettava säännöllisesti paikallisten ja kansallisten määräysten mukaisesti (EN 806-5, vähintään kerran vuodessa).



MITAT (katso sivu 33)

VIRTAUSDIAGRAMMI (katso sivu 33)



VARAOSAT (katso sivu 42)

ERITYISVARUSTE (ei kuulu toimitukseen)



Virtauksenmuotoilija #92341000 (Suositeltu käyttöpaine: < 0,15 MPa)



Pidennys #38960000



PUHDISTUS (katso sivu 38)



A SENNUSESIMERKKEJÄ (katso sivu 34)



KÄYTTÖ (katso sivu 41)

- / Kuten kaikissa armatuureissa, älä käytä aamuisin tai > 4 h seisonta-ajan jälkeen ensimmäistä puolta litraa vettä juomavetenä. Subtrooppisissa ja trooppisissa maissa ei yleensä saa käyttää ensimmäistä puolta litraa. (Lisätietoja on saatavilla paikallisilta ympäristö- ja terveysvirastoilta.)
- / Jos armatuuria ei tulla käyttämään yli kolmen päivän ajan (esim. loman aikana), jäämävesi pitää kaataa pois ulostulosta, jotta sinne ei pääse muodostumaan moskiittojen pesäpaikkoja
- / Kun vesi seisoa pitemmän ajanjakson ajan, ympäristöstä veteen pääsee likaantumia. Lasisuokappale on siksi puhdistettava perusteellisesti säännöllisin aikavälein (vähintään 1 x viikoittain), subtrooppisissa ja trooppisissa maissa jopa päivittäin.



KOESTUSMERKKI (katso sivu 42)



⚠ SÄKERHETSANVISNINGAR

- ⚠ Handskar ska bäras under monteringsarbetet så att man kan undvika kläm- och skärskador.
- ⚠ Stora tryckskillnader mellan anslutningarna för varmt och kallt vatten måste utjämnas.
- ⚠ Produkten får bara användas till kroppshygien med bad och dusch.
- ⚠ Rengöringsmedel eller andra vätskor som är skadliga för hälsan kan blandas med det stillastående vattnet.
- ⚠ Vattnet kan fördäras genom annan påverkan utifrån.
- ⚠ Eftersom vattnet rinner öppet finns det risk att smuts utifrån hamnar i det.
- ⚠ Ett skadat glasutlopp måste bytas ut, annars finns risk att man skadar sig.
- ⚠ Stora tryckskillnader mellan anslutningarna för varmt och kallt vatten måste utjämnas.

MONTERINGSANVISNINGAR

- / Det måste undersökas om produkten har transportskador innan den monteras. Efter monteringen accepteras inga transport- eller ytskiktsskador.
- / Ledningarna och blandaren måste monteras, spolas igenom och kontrolleras enligt de gällande normerna.
- / Produkten är enbart avsedd för privat användning, inte för det delvis allmänna eller allmänna området.
- / Blandaren är utrustad med en laminär stråle som understryker den naturliga sidan av vattnet som ett av livets element. Eftersom en laminär stråle är en stråle utan luftinblandning rekommenderar vi att extra djupa handfat används för att undvika stänkvatten. Se blandare/tvättställs-matrisen från Axor för mer information. Andra möjligheter för att undvika stänkvatten är att förändra punkten där vattenstrålen träffar handfatet genom att svänga på utloppet eller att avaktivera virveln genom att lossa strålförmaren. (se sidan 37 Bild a -c)
- / Avrinningsventilen får bara användas till det som den är avsedd för. Det är inte tillåtet att montera andra föremål, t.ex. en kåpa, vid avrinningsventilen.

TEKNISKA DATA

Driftstryck:	max. 1 MPa
Rek. driftstryck:	0,15 - 0,5 MPa
Tryck vid provtryckning:	1,6 MPa
	(1 MPa = 10 bar = 147 PSI)
Varmvattentemperatur:	max. 60°C
Termisk desinfektion:	70°C/4 min
Produkten är enbart avsedd för dricksvatten!	
Glasutloppet innehåller blyoxid.	

SYMBOLFÖRKLARING



Använd inte silikon som innehåller ättiksyra!

SKÖTSEL (se sidan 41)

Backventilens funktion måste kontrolleras regelbundet enligt nationella eller regionala bestämmelser i enlighet med EN 806-5 (minst en gång per år).



MÅTTEN (se sidan 33)



FLÖDESSCHEMA (se sidan 33)



RESERVDELAR (se sidan 42)

SPECIALTILLBEHÖR (medföljer ej leveransen)



Strålenhet #92341000 (Rek. driftstryck: < 0,15 MPa)



Förlängning #38960000



RENGÖRING (se sidan 38)



MONTERINGSEXEMPEL (se sidan 34)



HANTERING (se sidan 41)

- / Precis som hos alla blandare får den första halvlitern inte användas som dricksvatten på morgonen eller när vattnet inte använts under > 4 h. I subtropiska och tropiska länder får den första halvlitern generellt inte användas. (Mer information finns hos de lokala miljö- och hälsöverdomyndigheterna.)
- / Om armatyren inte används längre än tre dagar (t.ex. under semester), måste kvarblivande vatten tappas av från avloppet så att inget kläckningsställe bildas för insekter.
- / När vattnet står stilla under en längre period hamnar smuts från omgivningen i vattnet. Glasenheten ska därför rengöras komplett i regelbundna intervaller (minst 1 x vecka) - i subtropiska och tropiska länder till och med dagligen.



TESTSIGILL (se sidan 42)

SAUGUMO TECHNIKOS NURODYMAI

- ⚠ Apsaugai nuo užspaudimo ir įsipjovimo montavimo metu mūvėkite pirštines.
- ⚠ Turi būti išlyginti šalto ir karšto slėgio nelygumai.
- ⚠ Gaminys turi būti naudojamas tik maudymuisi, kūno higienai ir švarai palaikyti.
- ⚠ Valomoji priemonė ar kiti sveikatai pavojingi skysčiai gali susimaišyti su stovinčiu vandeniu.
- ⚠ Vanduo gali sugesti dėl kitokio išorinio poveikio.
- ⚠ Jei vandens čiaupas yra atvertas, kyla pavojus, kad iš išorės gali patekti nešvarumai.
- ⚠ Būtinai pakeiskite pažeistą stiklinį čiaupą, nes kyla pavojus susižaloti.
- ⚠ Turi būti išlyginti šalto ir karšto slėgio nelygumai.

MONTAVIMO INSTRUKCIJA

- / Prieš montuojant būtina patikrinti, ar gaminys nebuvo pažeistas transportavimo metu. Sumontavus pretenzijos dėl transportavimo ir paviršiaus pažeidimų nepriimamos.
- / Vamzdžiai ir sujungimai turi būti montuojami, plaunami ir tikrinami pagal galiojančias normas.
- / Produktas tinkamas naudoti tik privačiai ir negali būti naudojamas pusiau viešose ir viešose vietose.
- / Maišytuvas išleidžia sluoksninę srovę, pabrėžiančią vandens, kaip gyvybės šaltinio, natūralumą. Kadangi į sluoksninę srovę nėra įmaišoma vandens, rekomenduojame montuoti šį maišytuvą su giliu praustuvu, kad apsisaugotumėte nuo tyškančio vandens. Daugiau informacijos pateikta „Axor“ maišytuvų dokumentacijoje. Kita galimybė apsisaugoti nuo tyškančio vandens yra pakeisti vandens srovės atsimušimo į praustuvo dugną vietą palenkiant čiaupą arba išformuoti vandens sūkurį atjungiant formavimo įtaisą. (žr. psl. 37 Pav. a -c)
- / Išleidimo vožtuvas gali būti naudojamas tik pagal savo paskirtį. Prie išleidimo vožtuvo draudžiama tvirtinti kitas dalis, pavyzdžiui, puskolones.

TECHNINIAI DUOMENYS

Darbinis slėgis:	ne daugiau kaip 1 MPa
Rekomenduojamas slėgis:	0,15 - 0,5 MPa
Bandomasis slėgis:	1,6 MPa
	(1 MPa = 10 barų = 147 PSI)
Karšto vandens temperatūra:	ne daugiau kaip 60°C
Terminis dezinfekavimas:	70°C / 4 min
Produktas skirtas tik geriamajam vandeniui!	
Maišytuvo stiklinėje dalyje yra švino oksido.	

SIMBOLIO APRAŠYMAS



Nenaudokite silikono, kurio sudėtyje yra acto rūgšties!

TECHNINIS APTARNAVIMAS (žr. psl. 41)

Atbulinio vožtuvo apsauga privalo būti tikrinama reguliariai (mažiausiai kartą per metus) pagal EN 806-5 arba pagal galiojančias nacionalines arba regionines normas.



IŠMATAVIMAI (žr. psl. 33)



PRALAUDUMO DIAGRAMA (žr. psl. 33)



ATSARGINĖS DALYS (žr. psl. 42)

SPECIALŪS PRIEDAI (nėra pridedama)



Aeratorius #92341000 (Rekomenduojamas slėgis: < 0,15 MPa)



Ilgiklis #38960000



VALYMAS (žr. psl. 38)



MONTAVIMO PAVYZDŽIAI (žr. psl. 34)



EKSPLOATACIJA (žr. psl. 41)

- / Kaip ir visuose maišytuvuose, rytais arba po > 4 val. trukmės nenaudojimo, pirmojo pusės litro vandens negalima vartoti kaip geriamojo. Subtropikų ir tropikų šalyse pirmasis pusė litro vandens apskritai negalima vartoti kaip geriamojo. (Daugiau informacijos gausti vietos aplinkosaugos ir sveikatos apsaugos tarnybose.)
- / Jei maišytuvo nenaudojate ilgiau nei tris dienas (pvz., per atostogas), išleiskite iš išvado likusį vandenį, kad neatsirastų uodų peryklų.
- / Jei vanduo stovi ilgesnį laiką, iš aplinkos į jį patenka nešvarumai. Dėl šios priežasties reguliariai reikia nuvalyti (bent 1 per savaitę) stiklinę dalį, o subtropikų ir tropikų šalyse – net kasdien.



BANDYMO PAŽYMA (žr. psl. 42)

⚠ SIGURNOSNE UPUTE

- ⚠ Prilikom montaže se radi sprječavanja prignječenja i posjekotina moraju nositi rukavice.
- ⚠ Velika razlika u pritisku između vruće i hladne vode mora biti izbalansirana.
- ⚠ Proizvod se smije primjenjivati samo za kupanje, tuširanje i osobnu higijenu.
- ⚠ Sredstva za čišćenje i druge tekućine štetne po zdravlje mogu se pomiješati sa stajaćom vodom.
- ⚠ Voda se može pokvariti i pod drugim vanjskim utjecajima.
- ⚠ Otvoren tok vode predstavlja opasnost od prodiranja prljavštine izvana.
- ⚠ Oštećen stakleni ispušt mora se zamijeniti, jer u suprotnom postoji opasnost od ozljeda.
- ⚠ Velika razlika u pritisku između vruće i hladne vode mora biti izbalansirana.

UPUTE ZA MONTAŽU

- / Prije montaže mora se provjeriti je li proizvod oštećen prilikom transporta. Nakon ugradnje se ne priznaju nikakve reklamacije koje se odnose na površinska i transportna oštećenja.
- / Cijevi i armatura moraju biti postavljeni, isprani i testirani prema važećim normama.
- / Proizvod je prikladan samo za privatnu upotrebu, a ne za polujavne i javne objekte.
- / Armatura je opremljena laminarnim mlazom koji naglašava prirodni karakter vode kao životnog elementa. Budući da se kod laminarnog mlaza radi o mlazu bez zračnih uključaka, preporučujemo primjenu posebno dubokih umivaonika, kako bi spriječilo prskanje vode. Ostale informacije mogu se naći u matrici Axor armatura i umivaonika. Daljnje mogućnosti za sprječavanje prskanja vode jesu promjena mjesta pada vodenog mlaza u umivaonik premještanjem ispusta ili suzbijanje vrtloga otpuštanjem mjenjača mlaza. (pogledaj stranicu 37 Sl. a -c)
- / Odvodni ventil smije se koristiti samo namjenski. Pričvršćivanje drugih predmeta npr. polustubova na odvodnom ventilu nije dopušteno.

TEHNIČKI PODATCI

Najveći dopušteni tlak:	tlak 1 MPa
Preporučeni tlak:	0,15 - 0,5 MPa
Probni tlak:	1,6 MPa
	(1 MPa = 10 bar = 147 PSI)
Temperatura vruće vode:	tlak 60°C
Termička dezinfekcija:	70°C / 4 min
Proizvod je koncipiran isključivo za pitku vodu!	
Stakleni ispušt sadrži olovov oksid.	

OPIS SIMBOLA



Nemojte koristiti silikon koji sadrži octenu kiselinu!



ODRŽAVANJE (pogledaj stranicu 41)

Ispravnost nepovratnog ventila mora se redovito provjeravati prema standardu EN 806-5 i u skladu sa važećim propisima (najmanje jednom godišnje).



MJERE (pogledaj stranicu 33)



DIJAGRAM PROTOKA (pogledaj stranicu 33)



REZERVNI DJELOVI (pogledaj stranicu 42)



POSEBNI PRIBOR (Nije sadržano u isporuci!)



Čelični korpus #92341000 (Preporučeni tlak: < 0,15 MPa)



Produljenje #38960000



ČIŠĆENJE (pogledaj stranicu 38)



PRIMJERI INSTALACIJA (pogledaj stranicu 34)



UPOTREBA (pogledaj stranicu 41)

- / Kao i kod svih armatura ujutro i nakon duljeg nekorisćenja (> 4 h) prvih pola litre vode nije za piće. U suptropskim i tropskim krajevima prvih pola litre vode generalno nisu za upotrebu. (Bliže informacije mogu se dobiti od lokalnog komunalnog poduzeća odnosno od Zavoda za javno zdravlje i ekologiju.)
- / Ako se armatura ne koristi više od tri dana (npr. tijekom godišnjeg odmora), treba ispustiti preostalu vodu iz odvoda kako se tu ne bi stvorilo leglo komaraca.
- / Ako voda stoji dulje vrijeme, kroz okoliš u nju dospijeva prljavština. Kompletan stakleni naglavak stoga treba redovno čistiti (najmanje 1 x tjedno), a u suptropskim i tropskim zemljama čak svakodnevno.



OZNAKA TESTIRANJA (pogledaj stranicu 42)



⚠️ INSTRUCȚIUNI DE SIGURANȚĂ

- ⚠️ La montare utilizați mănuși pentru evitarea contuziunilor și tăierii mâinilor.
- ⚠️ Diferențele de presiune mari între alimentarea cu apă rece și apă caldă trebuie echilibrate.
- ⚠️ Produsul poate fi utilizat doar pentru spălarea, menținerea igienei și curățarea corpului.
- ⚠️ Soluțiile de curățat sau alte materiale toxice se pot amesteca cu apa stătătoare.
- ⚠️ Apa se poate altera datorită altor influențe externe.
- ⚠️ Datorită bateriei deschise există posibilitatea, ca impuritățile din exterior să pătrundă în apă.
- ⚠️ Schimbați bateria din sticlă, dacă aceasta este defectă, în caz contrar există pericol de răniri.
- ⚠️ Diferențele de presiune mari între alimentarea cu apă rece și apă caldă trebuie echilibrate.

INSTRUCȚIUNI DE MONTARE

- / Înainte de instalare verificați, dacă produsul prezintă deteriorări de transport. După instalare garanția nu acoperă deteriorările de transport și cele de suprafață.
- / Conductele și bateriile trebuie montate, spălate și verificate conform normelor în vigoare.
- / Produsul este destinat pentru a fi utilizat în domeniul casnic și nu și pentru domeniul cu caracter semipublic sau public.
- / Armatura este dotată cu un jet cu efect laminar, care subliniază caracteristicile naturale ale elementului de viață, apa. Deoarece la jetul de apă cu efect laminar se adaugă aer, vă recomandăm pentru evitarea stropirii utilizarea unei chiuvete extra adânci. Pentru informații suplimentare consultați tabelul cu armături și chiuvete Axor. Alte modalități pentru evitarea stropirii apei este modificarea punctului de contact al jetului de apă în chiuvetă, prin rabatarea acesteia sau dezactivarea turbulențelor prin desprinderea dispozitivului de formare a jetului. (vezi pag. 37 Fig. a -c)
- / Supapa de scurgere poate fi utilizată doar conform destinației. Fixarea altor obiecte, de ex. a unui semi-stălp la supapa de scurgere este interzisă.

DATE TEHNICE

Presiune de funcționare:	max. 1 MPa
Presiune de funcționare recomandată:	0,15 - 0,5 MPa
Presiune de verificare:	1,6 MPa
	(1 MPa = 10 bar = 147 PSI)
Temperatura apei calde:	max. 60°C
Dezinfecție termică:	70°C / 4 min
Produsul este destinat exclusiv pentru apă potabilă.	
Tubul de scurgere din sticlă conține oxid de plumb.	

DESCRIEREA SIMBOLURILOR



Nu utilizați silicon cu conținut de acid acetic!

ÎNTREȚINERE (vezi pag. 41)

Supapele antiretur trebuie verificate regulat conform EN 806-5 și standardele naționale sau regionale (cel puțin o dată pe an).



DIMENSIUNI (vezi pag. 33)



DIAGRAMA DE DEBIT (vezi pag. 33)



PIESE DE SCHIMB (vezi pag. 42)

ACCESORII OPȚIONALE (nu este inclus în setul livrat)



Corp de jet #92341000 (Presiune de funcționare recomandată: < 0,15 MPa)



Prelungitor #38960000



CURĂȚARE (vezi pag. 38)



EXEMPLE DE MONTARE (vezi pag. 34)



UTILIZARE (vezi pag. 41)

- / Ca și în cazul celorlalte robinete, dimineața sau după o perioadă de repaus de > 4 h, nu utilizați primul jumătate de litru de apă pentru băut. În țările tropice și subtropice este interzisă utilizarea primului jumătate de litru în general. (Pentru mai multe informații consultați prevederile de ocrotire a mediului și a sănătății din țările respective.)
- / Dacă nu folosiți bateria timp de mai mult de 3 zile (de ex. în timpul vacanței) trebuie să evacuați apa restantă de la scurgere ca să nu se formeze un mediu de înmulțire pentru tănări.
- / Dacă apă stă mai mult timp, în aceasta pătrund impurități din mediul înconjurător. Bateria de sticlă trebuie de aceea complet curățată la intervale regulate (1x pe săptămână), în țările tropice și subtropice chiar o dată pe zi.



CERTIFICAT DE TESTARE (vezi pag. 42)



ΔΥΠΟΔΕΙΞΕΙΣ ΑΣΦΑΛΕΙΑΣ

- ⚠ Για να αποφύγετε τραυματισμούς κατά τη συναρμολόγηση πρέπει να φοράτε γάντια.
- ⚠ Οι διαφορές της πίεσης μεταξύ της σύνδεσης κρύου και ζεστού νερού θα πρέπει να αντισταθμίζονται.
- ⚠ Το προϊόν επιτρέπεται να χρησιμοποιείται μόνο σαν μέσο λουτρού, υγιεινής και καθαρισμού του σώματος.
- ⚠ Μέσα καθαρισμού ή άλλα επικίνδυνα για την υγεία υγρά μπορούν να αναμειχθούν με το στάσιμο νερό.
- ⚠ Το νερό μπορεί να αλλοιωθεί από διάφορους άλλους εξωτερικούς παράγοντες.
- ⚠ Μέσα από το ανοιχτό ρουζούνι του νερού υπάρχει κίνδυνος να εισχωρήσουν ακαθαρσίες από έξω.
- ⚠ Ένα ραγιαμένο γυάλινο ρουζούνι πρέπει να αντικαθίσταται, αλλιώς υπάρχει κίνδυνος τραυματισμού.
- ⚠ Οι διαφορές της πίεσης μεταξύ της σύνδεσης κρύου και ζεστού νερού θα πρέπει να αντισταθμίζονται.

ΟΔΗΓΙΕΣ ΣΥΝΑΡΜΟΛΟΓΗΣΗΣ

- / Πριν τη συναρμολόγηση πρέπει να εξεταστεί το προϊόν για ζημιές μεταφοράς. Μετά την εγκατάσταση δεν αναγνωρίζονται ζημιές από τη μεταφορά ή επιφανειακές ζημιές.
- / Οι σωλήνες και η μπαταρία πρέπει να τοποθετηθούν σύμφωνα με τα ισχύοντα πρότυπα, να τεθούν υπό πίεση και να δοκιμαστούν.
- / Το προϊόν είναι κατάλληλο για χρήση μόνο σε ιδιωτικούς χώρους και όχι σε ημιδημόσιους ή δημόσιους χώρους.
- / Η μπαταρία αυτή εκτοξεύει το νερό με γραμμική ροή, τονίζοντας έτσι τη ζωντάνια του φυσικού στοιχείου του νερού. Η δέση νερού που εκτοξεύεται γραμμικά δεν αναμειγνύεται με αέρα και για να μην πιτσιλά συνιστούμε τη χρήση νιπτήρων μεγάλου βάθους. Περισσότερες πληροφορίες θα βρείτε στον κατάλογο των μπαταριών και νιπτήρων Αχορ. Άλλος τρόπος για να αποφύγετε το πιτσίλισμα του νερού είναι η τροποποίηση της γωνίας εκτόξευσης του νερού στον νιπτήρα περιστρέφοντας το ρουζούνι ή διακόπτοντας τον στρόβιλο λύνοντας το εξάρτημα διαμόρφωσης δέσμης νερού. (βλ. Σελίδα 37 εικ. α -c)
- / Η βαλβίδα εκροής επιτρέπεται να χρησιμοποιείται μόνο για την προβλεπόμενη χρήση. Η στερέωση άλλων αντικειμένων π.χ. μισής κολώνας στη βαλβίδα εκροής δεν επιτρέπεται.

ΤΕΧΝΙΚΑ ΧΑΡΑΚΤΗΡΙΣΤΙΚΑ

Λειτουργία πίεσης:	έως 1 MPa
Συνιστώμενη λειτουργία πίεσης:	0,15 - 0,5 MPa
Πίεση ελέγχου:	1,6 MPa (1 MPa = 10 bar = 147 PSI)
Θερμοκρασία ζεστού νερού:	έως 60°C
Θερμική απολύμανση:	70°C / 4 min

Το προϊόν έχει σχεδιαστεί αποκλειστικά για πόσιμο νερό!
Το γυάλινο ρουζούνι περιέχει οξείδιο του μολύβδου.

ΠΕΡΙΓΡΑΦΗ ΣΥΜΒΟΛΩΝ

Μην χρησιμοποιείτε σιλικόνη που περιέχει οξικό οξύ!

ΣΥΝΤΗΡΗΣΗ (βλ. Σελίδα 41)

Οι βαλβίδες αντεπιστροφής πρέπει να ελέγχονται τακτικά ως προς τη λειτουργία τους, σύμφωνα με το πρότυπο EN 806-5, σε σχέση με τους ισχύοντες εθνικούς ή τοπικούς κανόνες (το ελάχιστο μια φορά το χρόνο) .



ΔΙΑΣΤΑΣΕΙΣ (βλ. Σελίδα 33)



ΔΙΑΓΡΑΜΜΑ ΡΟΗΣ (βλ. Σελίδα 33)



ΑΝΤΑΛΛΑΚΤΙΚΑ (βλ. Σελίδα 42)



ΕΙΔΙΚΑ ΑΞΕΣΟΥΑΡ (δεν περιλαμβάνεται στον παραδοτέο εξοπλισμό)
Εξάρτημα εκτόξευσης νερού #92341000 (Συνιστώμενη λειτουργία πίεσης: < 0,15 MPa)



Σωλήνας επιμήκυνσης #38960000



ΚΑΘΑΡΙΣΜΟΣ (βλ. Σελίδα 38)



ΠΑΡΑΔΕΙΓΜΑΤΑ ΣΥΝΑΡΜΟΛΟΓΗΣΗΣ (βλ. Σελίδα 34)



ΧΕΙΡΙΣΜΟΣ (βλ. Σελίδα 41)

- / Όπως σε όλες τις μπαταρίες το πρώι ή μετά από χρονικά διαστήματα αχρησίας > 4 h δεν πρέπει να χρησιμοποιείτε το πρώτο μισό λίτρο του νερού σαν πόσιμο. Σε χώρες με υποτροπικό ή τροπικό κλίμα δεν πρέπει να χρησιμοποιείτε γενικά το πρώτο μισό λίτρο του νερού σαν πόσιμο. (Περισσότερες πληροφορίες δίνουν οι κατά τόπους περιβαλλοντικές και υγειονομικές υπηρεσίες.)
- / Εάν η μπαταρία δεν χρησιμοποιηθεί για περισσότερο από τρεις ημέρες (π. χ. κατά τη διάρκεια των διακοπών), θα πρέπει το υπόλοιπο νερό να εξαχθεί από το ρουζούνι για να μη δημιουργηθεί εστία αναπαραγωγής κουνουπιών.
- / Όταν το νερό παραμένει στάσιμο για μεγάλο χρονικό διάστημα, εισέρχονται σε αυτό από το γύρω περιβάλλον ακαθαρσίες. Το γυάλινο εξάρτημα πρέπει για αυτόν τον λόγο να καθαρίζεται πλήρως ανά τακτά χρονικά διαστήματα (τουλάχιστον 1 x εβδομάδα) και μάλιστα σε χώρες με υποτροπικό ή τροπικό κλίμα καθημερινά.



ΣΗΜΑ ΕΛΕΓΧΟΥ (βλ. Σελίδα 42)



⚠ VARNOSTNA OPOZORILA

- ⚠ Pri montaži je treba nositi rokavice, da se preprečijo poškodbe zaradi zmečkanja ali urezov.
- ⚠ Velike razlike v tlaku med priključkom za mrzlo in priključkom za toplo vodo je potrebno izravnati.
- ⚠ Ta izdelek se sme uporabljati le z namenom umivanja, vzdrževanja higiene in telesne nege.
- ⚠ Čistila ali druge zdravju škodljive tekočine se lahko zmešajo s stoječo vodo.
- ⚠ Voda se lahko pokvari tudi zaradi drugih zunanjih vplivov.
- ⚠ Zaradi odprtega vodnega teka obstaja nevarnost vdora umazanije od zunaj.
- ⚠ Poškodovan stekleni iztok morate zamenjati, sicer obstaja nevarnost poškodb.
- ⚠ Velike razlike v tlaku med priključkom za mrzlo in priključkom za toplo vodo je potrebno izravnati.

NAVODILA ZA MONTAŽO

- / Pred montažo je treba izdelek preveriti glede morebitnih transportnih poškodb. Po vgradnji transportne ali površinske poškodbe ne bodo več priznane.
- / Cevi in armaturo je treba montirati, izprati in preveriti po veljavnih standardih.
- / Izdelek je primeren le za uporabo v privatnem gospodinjstvu in ne za uporabo v poljavnih ali javnih zgradbah.
- / Armaturo je opremljena z laminarnim pretokom, ki poudari naravno stran vode kot življenjskega elementa. Ker gre pri laminarnem pretoku za curek brez primešanega zraka, priporočamo uporabo posebej globokih umivalnikov, da preprečite škropljenje okolice. Dodatne informacije najdete v matrici za umivalniške armature Axor. Dodatno obstaja možnost preprečevanja škropljenja okolice tako, da z zasukom iztoka spremenite točko naleta vodnega curka v umivalnik ali pa s popuščanjem oblikovalnika curka deaktivirate vrtinec. (glejte stran 37 Sl. a -c)
- / Odtočni ventil se sme uporabljati le v skladu z namenom uporabe. Pritrditev drugih elementov na odtočni ventil, npr. polstebra, ni dovoljena.

TEHNIČNI PODATKI

Delovni tlak:	maks. 1 MPa
Priporočeni delovni tlak:	0,15 - 0,5 MPa
Preskusni tlak:	1,6 MPa
	(1 MPa = 10 bar = 147 PSI)
Temperatura tople vode:	maks. 60°C
Termična dezinfekcija:	70°C / 4 min
Proizvod je zasnovan izključno za sanitarno vodo!	
Stekleni iztok vsebuje svinčeni oksid.	

OPIS SIMBOLA



Ne smete uporabiti silikona, ki vsebuje osetno kislino!

VZDRŽEVANJE (glejte stran 41)

Delovanje protipovratnega ventila je potrebno v skladu z EN 806-5 in skladno z državnimi in regionalnimi določili redno testirati (najmanj enkrat letno).



MERE (glejte stran 33)



DIAGRAM PRETOKA (glejte stran 33)



REZERVNI DELI (glejte stran 42)

POSEBEN PRIBOR (Ni vključeno)



Oblikovalnik curka #92341000 (Priporočeni delovni tlak: < 0,15 MPa)



Podaljšek #38960000



ČIŠČENJE (glejte stran 38)



PRIMERI MONTAŽE (glejte stran 34)



UPRAVLJANJE (glejte stran 41)

- / Kot pri vseh armaturah se zjutraj ali po času stagnacije > 4 h prvih pol litra vode ne sme uporabiti kot pitna voda. V subtropskih ali tropskih deželah nikoli ne smete uporabiti prvega pol litra vode. (Dodatne informacije dobite pri lokalnih okoljskih in zdravstvenih institucijah.)
- / Če armatura več kot tri dni ne bo v uporabi (npr. med dopustom), je treba iz izliva odлити ostanek vode, da ne pride do zalege komarjev.
- / Če voda dalj časa stoji, vanjo prodre umazanija iz okolja. Zato morate stekleni nastavek v rednih časovnih presledkih (najmanj 1x na teden) v celoti očistiti, v subtropskih in tropskih deželah vsak dan.



PRESKUSNI ZNAK (glejte stran 42)



△ OHUTUSJUHISED

- △ Kandke paigaldamisel muljumis- ja löikevigastuste vältimiseks kindaid.
- △ Kui külma ja kuumu vee ühenduste surve on väga erinev, tuleb need tasakaalustada.
- △ Toodet tohib kasutada ainult pesemis-, hügieeni- ja kehapuhastamisesmärkidel.
- △ Puhastusvahendid või muud tervisele kahjulikud vedelikud võivad seguneda seisva veega.
- △ Vett võivad rikkuda ka muud välistegurid.
- △ Avatud veevoolu korral on mustuse väljast sissetungimise oht.
- △ Defektne klaasist väljavool tuleb välja vahetada, vastasel korral vigastusoht.
- △ Kui külma ja kuumu vee ühenduste surve on väga erinev, tuleb need tasakaalustada.

PAIGALDAMISJUHISED

- / Enne paigaldamist tuleb toodet kontrollida transpordikahjustuste osas. Pärast paigaldamist ei tunnustata enam transpordi- või pinnakahjustuste kaebuseid.
- / Voolikute ja segisti paigaldamisel, loputamisel ja kontrollimisel tuleb lähtuda kehtivatest normatiividest.
- / Toode sobib ainult eramajapidamistes kasutamiseks, mitte poolavalikus ega avalikus valdkonnas.
- / Segistil on laminaarne veejuga, mis rõhutab vee kui elava elemendi loomulikku külge. Kuna laminaarse veejoo puhul on tegemist veejooaga, milles ei ole õhku, soovitame kasutada veepritsmete vältimiseks eriti sügavaid kraanikausse. Lisateavet leiate Axori segisti-valamute maatriksist. Veepritsmeid saab vältida ka muutes veejoo kontaktpunkti kraanikausis. Selleks tuleb muuta väljavooluava asendit või vabastada joakujundaja ja deaktiveerida keeris. (vt lk 37 Joonis a -c)
- / Tühjenduskraani võib kasutada ainult ettenähtud viisil. Muude esemete, nt sifooni, kinnitamine tühjenduskraani külge ei ole lubatud.

TEHNILISED ANDMED

Töörõhk	maks. 1 MPa
Soovitatav töörõhk:	0,15 - 0,5 MPa
Kontrollsurve:	1,6 MPa
	(1 MPa = 10 baari = 147 PSI)
Kuumu vee temperatuur:	maks. 60°C
Termiline desinfektsioon:	70°C/4 min
Toode on ette nähtud eranditult joogivee jaoks!	
Klaasila sisaldab pliioksiidi.	

SÜMBOLITE KIRJELDUS



Ärge kasutage äädikhapet sisaldavat silikooni!

HOOLDUS (vt lk 41)

Tagasilöögiklappide toimimist tuleb kooskõlas riiklike ja regionaalsete määrustega regulaarselt kontrollida vastavalt standardile EN 806-5 (vähemalt kord aastas).



MÕÕTUDE (vt lk 33)



LÄBIVOOLUDIAGRAMM (vt lk 33)



VARUOSAD (vt lk 42)

SPETSIAALNE LISAVARUSTUS (ei sisaldu komplektis)



Veejuga #92341000 (Soovitatav töörõhk: < 0,15 MPa)



Pikendus #38960000



PUHASTAMINE (vt lk 38)



PAIGALDUSE NÄITED (vt lk 34)



KASUTAMINE (vt lk 41)

- / Nagu kõigi segistite puhul ei tohi hommikuti või pärast > 4 h seisakuaga kasutada esimest poolt liitrit joogiveena. Subtroopikas ja troopikas ei tohi põhimõtteliselt esimest poolt liitrit kasutada. (Rohkem infot saate kohalikust keskkonna- ja tervishoiuametist.)
- / Kui segistit ei kasutata rohkem kui kolm päeva (nt puhkuse ajal), tuleb seisuvee äravoolust välja lasta, et vältida sääsevastsete tekkimist.
- / Kui vesi seisab pikemat aega, pääseb ümbritsevast keskkonnast vette mustust. Seetõttu tuleb klaasist osa regulaarsete ajavahemike tagant (vähemalt 1 x nädalas) täielikult puhastada, subtroopikas ja troopikas lausa iga päev.



KONTROLLSERTIFIKAAT (vt lk 42)



⚠ DROŠĪBAS NORĀDES

- ⚠ Montāžas laikā, lai izvairītos no saspiedumiem un iegriezumiem, nepieciešams nēsāt cimdus.
- ⚠ Jāizlīdzina spiediena atšķirības starp aukstā un karstā ūdens pievadiem.
- ⚠ Šo produktu drīkst izmantot tikai, lai mazgātos, higiēnai un ķermeņa tīrīšanai.
- ⚠ Mazgāšanas līdzekļi vai citi veselībai kaitīgi šķidrumi var samaisīties ar stāvošu ūdeni.
- ⚠ Ūdens kvalitāte var pasliktināties citu apkārtējās vides faktoru ietekmes dēļ.
- ⚠ Atvērtā ūdens plūsmā no apkārtējās vides var nonākt netīrumi.
- ⚠ Bojāta stikla izplūdes ierīce jānomaina, citādi pastāv savainojumu gūšanas risks.
- ⚠ Jāizlīdzina spiediena atšķirības starp aukstā un karstā ūdens pievadiem.

NORĀDĪJUMI MONTĀŽAI

- / Pirms montāžas nepieciešams pārbaudīt, vai produktam transportēšanas laikā nav radušies bojājumi. Pēc iebūvēšanas bojājumi, kas radušies transportēšanas laikā, vai virsmas bojājumi netiek atzīti.
- / Cauruļvadi un maisītājs ir jāuzstāda, jāizskalo un jāpārbauda saskaņā ar spēkā esošajiem standartiem.
- / Izstrādājums ir paredzēts lietošanai tikai privātās mājāsaimniecībās, tas nav paredzēts ēkām, kuras pilnīgi vai daļēji atrodas sabiedriskā lietošanā.
- / Maisītājam ir lamināra strūkļa, kas izceļ ūdens kā dzīvībai svarīga elementa dabiskās īpašības. Tā kā lamināra strūklai netiek piemaisīts gaiss, lai izvairītos no ūdens šļakatām, iesakām izmantot dziļākas izlietnes. Sīkāku informāciju skatiet Axor maisītāju un izlietņu matricā. Cita iespēja izvairīties no ūdens šļakatu veidošanās ir pārvietot ūdens strūklas izejas punktu izlietnē pagriežot izplūdes ierīci vai deaktivēt virpuli atvienojot strūklas formētāju. (skat. lpp. 37 Att. a -c)
- / Noteces vārstu drīkst izmantot tikai noteiktajam mērķim. Pie noteces vārsta aizliegts piestiprināt citus priekšmetus, piemēram, puskolonnu.

TEHNISKIE DATI

Darba spiediens:	maks. 1 MPa
Ieteicamais darba spiediens:	0,15 - 0,5 MPa
Pārbaudes spiediens:	1,6 MPa
	(1 MPa = 10 bar = 147 PSI)
Karstā ūdens temperatūra:	maks. 60°C
Termiskā dezinfekcija :	70°C/4 min
Izstrādājums ir paredzēts tikai dzeramajam ūdenim!	
Stikla noteces ierīce satur svina oksīdu.	

SIMBOLU NOZĪME



Neizmantot silikonu, kas satur etiķskābi!



APKOPE (skat. lpp. 41)

Regulāri jāpārbauda pretvārsta funkcija saskaņā ar EN 806-5 saistībā ar nacionālajiem vai vietējiem noteikumiem (vismaz vienreiz gadā).



IZMĒRUS (skat. lpp. 33)



CAURPLŪDES DIAGRAMMA (skat. lpp. 33)



REZERVES DAĻAS (skat. lpp. 42)



SPECIĀLI AKSESUĀRI (komplektā netiek piegādāts)



Strūklas ķermenis #92341000 (Ieteicamais darba spiediens: < 0,15 MPa)



Pagarinājums #38960000



TĪRĪŠANA (skat. lpp. 38)



MONTĀŽAS PIEMĒRI (skat. lpp. 34)



LIETOŠANA (skat. lpp. 41)

/ Kā visiem maisītājiem, no rīta vai pēc lietošanas pauzēm, kuras ir ilgākas par 4 stundām, pirmo puslitru ūdens nedrīkst lietot kā dzeramo ūdeni. Valstīs ar tropisko vai subtropisko klimatu pirmo puslitru ūdens nedrīkst lietot virpār. (Sīkāku informāciju var saņemt vietējās veselības un vides aizsardzības iestādēs.)

/ Ja maisītājs netiek lietots ilgāk par trim dienām (piemēram, atvaļinājuma laikā), izlejiet atlikušo ūdeni no izplūdes, lai novērstu labvēlīgus odu vairošanās apstākļus.

/ Ja ūdens stāv ilgāku laiku, no apkārtējās vides ūdenī nonāk netīrumi. Stikla uzgali regulāri (vismaz 1 reizi nedēļā) kārtīgi jāiztīra. Valstīs ar tropisko un subtropisko klimatu uzgali jāiztīra pat katru dienu.



PĀRBAUDES ZĪME (skat. lpp. 42)



⚠ SIGURNOSNE NAPOMENE

- ⚠ Prilikom montaže se radi sprečavanja prignječenja i posekotina moraju nositi rukavice.
- ⚠ Velika razlika u pritisku između vruće i hladne vode mora biti izbalansirana.
- ⚠ Proizvod sme da se koristi samo za kupanje, tuširanje i ličnu higijenu.
- ⚠ Sredstva za čišćenje i druge tečnosti štetne po zdravlje mogu se pomešati sa stajaćom vodom.
- ⚠ Voda može da se pokvari i pod drugim spoljašnjim uticajima.
- ⚠ Otvoren tok vode predstavlja opasnost od prodiranja prljavštine iz okoline.
- ⚠ Oštećen stakleni ispus mora da se zameni, jer u suprotnom postoji opasnost od povreda.
- ⚠ Velika razlika u pritisku između vruće i hladne vode mora biti izbalansirana.

INSTRUKCIJE ZA MONTAŽU

- / Pre montaže se mora proveriti da li je proizvod oštećen pri transportu. Nakon ugradnje se ne priznaju nikakve reklamacije koje se odnose na površinska i transportna oštećenja.
- / Vodovi i armatura moraju biti postavljeni, isprani i testirani prema važećim normama.
- / Proizvod je prikladan samo za privatnu upotrebu, a ne za poljupne i javne objekte.
- / Armatura je opremljena laminarnim mlazom koji ističe prirodni karakter vode kao životnog elementa. Budući da se kod laminarnog mlaza radi o mlazu bez vazdušnih uključaka, preporučujemo primenu posebno dubokih umivaonika, kako bi sprečilo prskanje vode. Ostale informacije mogu se naći u matrici Axor armatura i umivaonika. Dalje mogućnosti za sprečavanje prskanja vode jesu promena mesta pada vodenog mlaza u umivaonik premeštanjem ispusta ili suzbijanje vrtloga otpuštanjem uobličavača mlaza. (vidi stranu 37 Sl. a -c)
- / Odvodni ventil sme da se koristi samo namenski. Pričvršćivanje drugih predmeta npr. polustubova na odvodnom ventilu nije dozvoljeno.

TEHNIČKI PODACI

Radni pritisak:	maks. 1 MPa
Preporučeni radni pritisak:	0,15 - 0,5 MPa
Probni pritisak:	1,6 MPa
	(1 MPa = 10 bar = 147 PSI)
Temperatura vruće vode:	maks. 60°C
Termička dezinfekcija:	70°C/4 min
Proizvod je koncipiran isključivo za pijaću vodu!	
Stakleni odvod sadrži olovo oksid.	

OPIS SIMBOLA



Nemojte koristiti silikon koji sadrži sirćetnu kiselinu!

ODRŽAVANJE (vidi stranu 41)

Ispravno funkcionisanje nepovratnog ventila se mora redovno proveravati prema standardu EN 806-5 i u skladu s važećim nacionalnim ili regionalnim propisima (najmanje jednom godišnje).



MERE (vidi stranu 33)



DIJAGRAM PROTOKA (vidi stranu 33)



REZERVNI DELOVI (vidi stranu 42)

POSEBAN PRIBOR (Nije sadržano u isporuci)



Čelični korpus #92341000 (Preporučeni radni pritisak: < 0,15 MPa)



Produzetak #38960000



ČIŠĆENJE (vidi stranu 38)



PRIMERI MONTAŽE (vidi stranu 34)



RUKOVANJE (vidi stranu 41)

/ Kao i kod svih armatura ujutru i nakon dužeg nekorišćenja (> 4 h) prvih pola litre vode nije za piće. U suptropskim i tropskim krajevima prvih pola litre vode generalno nisu za upotrebu. (Bliže informacije mogu se dobiti od lokalnog komunalnog preduzeća odnosno od Zavoda za javno zdravlje i ekologiju.)

/ Ako se armatura ne koristi duže od tri dana (npr. tokom godišnjeg odmora), treba ispustiti preostalu vodu iz odvoda kako se tu ne bi stvorilo leglo komaraca.

/ Ako voda stoji duže vreme, kroz okolinu u nju dospeva prljavština. Kompletan stakleni naglavak stoga treba redovno čistiti (najmanje 1 x nedeljno), a u suptropskim i tropskim zemljama čak svakodnevno.



ISPITNI ZNAK (vidi stranu 42)

⚠ SIKKERHETSHENVISNINGER

- ⚠ Bruk hansker under montasjen for å unngå klem- og kuttskader.
- ⚠ Store trykkdifferanser mellom kaldt- og varmtvannstilkoblinger skal utlignes.
- ⚠ Produktet skal kun brukes for bade-, hygiene- og kroppshygiene.
- ⚠ Rengjøringsmiddel eller andre helseskadelige væsker kan blande seg med det stående vannet.
- ⚠ Vannet kan bli dårlig ved ulike ytre påvirkninger.
- ⚠ Ved åpent vannutløp er det fare for at dekk kan komme inn smuss fra omgivelsene.
- ⚠ Et skadet glassutløp må skiftes ut, det er ellers fare for personskader.
- ⚠ Store trykkdifferanser mellom kaldt- og varmtvannstilkoblinger skal utlignes.

MONTAGEHENVISNINGER

- / Før montasjen skal produktet sjekkes for transportskader. Etter monteringen aksepteres ikke noen transport- eller overflateskader.
- / Ledningene og armaturen skal monteres, spyles og sjekkes iht. de gyldige normer.
- / Produktet er kun egnet for privat bruk, ikke for halv-offentlig eller offentlig bruk.
- / Vær oppmerksom på at armaturen daner en laminar stråle. Dette understreker vannets funksjon som et livselement. Da denne laminare strålen ikke inneholder vann, anbefaler vi å bruke en ekstra dyp vask for å unngå vannsprit. For mer informasjon, se Axor armatur og vask matrisen. Andre muligheter for å unngå sprutevann er forandring av strålens treffpunkt i vasken ved å svinge utløpet eller ved å deaktivere virvelen ved å løsne stråleformen. (se side 37 Bilde a-c)
- / Utløpsventilen skal kun brukes på forskriftsmessig måte. Feste av andre gjenstander, som f.eks. en halvsøyle, til utløpsventilen er ikke tillatt.

TEKNISKE DATA

Driftstrykk	maks. 1 MPa
Anbefalt driftstrykk:	0,15 - 0,5 MPa
Prøvetrykk	1,6 MPa (1 MPa = 10 bar = 147 PSI)
Varmtvannstemperatur	maks. 60°C
Termisk desinfisering:	70°C/4 min
Produktet er utelukkende designet for drikkevann!	
Glassutløpet inneholder blyoksid.	

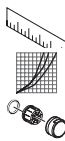
SYMBOLBESKRIVELSE



Ikke bruk silikon som inneholder eddiksyre!

VEDLIKEHOLD (se side 41)

Funksjonen til returløpssperren skal iht. EN 806-5 og i samsvar med de nasjonale og lokale forskrifter sjekkes regelmessig (minst en gang i året).



MÅL (se side 33)

GJENNOMSTRØMNINGSDIAGRAM (se side 33)

SERVICEDELER (se side 42)

EKSTRATILBEHØR (ikke med i leveransen)



Strålekropp #92341000 (Anbefalt driftstrykk: < 0,15 MPa)



Forlengelse #38960000



RENGJØRING (se side 38)



MONTASJE-EKSEMPEL (se side 34)



BETJENING (se side 41)

- / Som ved alle armaturer skal det om morgenen eller stillstand over 4 timer den første halve literen ikke brukes som drikkevann. I subtropiske og tropiske land skal generelt den første halve literen ikke brukes. (Mer informasjon kan du få hos de lokale myndighetene.)
- / Dersom armaturen ikke skal brukes på mer enn tre dager (f.eks. i ferien), skal vannrestene fjernes fra utløpet for å unngå klekking av mygg.
- / Dersom vannet blir stående i lengre tid, kommer det forurensninger fra omgivelsene inn i vannet. Glasspåsatsen skal derfor rengjøres komplett med regelmessige intervaller (minst 1 x ukentlig), i subtropiske og tropiske land faktisk daglig.



PRØVEMERKE (se side 42)



УКАЗАНИЯ ЗА БЕЗОПАСНОСТ

- ⚠ При монтажа трябва да се носят ръкавици, за да се избегнат наранявания поради притискане или порязване.
- ⚠ Големите разлики в налягането между изводите за студената и топлата вода трябва да се изравняват.
- ⚠ Позволено е използването на продукта само за къпане, хигиена и цели на почистване на тялото.
- ⚠ Почистващи препарати или други опасни за здравето течности могат да се смесят със стоящата вода.
- ⚠ Поради други външни влияния водата може да кисне.
- ⚠ Поради отворения поток на водата има опасност да настъпят замърсявания отвън.
- ⚠ Повреденият стъклен изходящ накрайник трябва да бъде сменен, в противен случай съществува опасност от наранявания.
- ⚠ Големите разлики в налягането между изводите за студената и топлата вода трябва да се изравняват.

УКАЗАНИЯ ЗА МОНТАЖ

- / Преди монтажа продуктът трябва да се провери за транспортни щети. След монтажа не се признават транспортни или повърхностни щети.
- / Тръбопроводите и арматурата трябва да се монтират, промият и проверят в съответствие с валидните норми.
- / Продуктът е предназначен само за частната сфера, не за полуобществени и обществени зони.
- / Арматурата е снабдена с ламинарна струя, която подчертава естествената страна на живия елемент вода. Тъй като при ламинарната струя става въпрос за струя без прибавяне на въздух, за да се избегнете пръскането на вода, Ви препоръчваме да използвате много дълбок умивалник. Допълнителна информация можете да видите от продуктовата палитра на арматури и умивалници на фирма Ахог. Други възможности за избягване на водни пръски са промяната на точката, върху която попада водната струя в умивалника посредством завъртане на изходящия накрайник или деактивиране на завихрянето като се освободи разпръскващата струя. (вижте стр. 37 фиг. а -с)
- / Използването на клапана за отвеждане е позволено само по предназначение. Не е допустимо закрепването на други предмети, напр. на полуколона към клапана за отвеждане.

ТЕХНИЧЕСКИ ДАННИ

Работно налягане:	макс. 1 МПа
Препоръчително работно налягане:	0,15 - 0,5 МПа
Контролно налягане:	1,6 МПа
	(1 МПа = 10 bar = 147 PSI)
Температура на горещата вода:	макс. 60°C
Термична дезинфекция:	70°C/4 мин
Продуктът е разработен само за питейна вода!	
Стъкленият чучур съдържа оловен оксид.	

ОПИСАНИЕ НА СИМВОЛИТЕ



Не използвайте силикон, съдържащ оцетна киселина!

ПОДДРЪЖКА (вижте стр. 41)

Съгласно EN 806-5 функционирането на приспособленията за предотвратяване на обратния поток трябва редовно да се проверява в съответствие с националните или регионални изисквания (поне веднъж годишно).

РАЗМЕРИ (вижте стр. 33)



ДИАГРАМА НА ПОТОКА (вижте стр. 33)



СЕРВИЗНИ ЧАСТИ (вижте стр. 42)

СПЕЦИАЛНИ ПРИНАДЛЕЖНОСТИ
(не се съдържа в обема на доставка)



Струйно тяло #92341000 (Препоръчително работно налягане: < 0,15 МПа)



Удължител #38960000

ПОЧИСТВАНЕ (вижте стр. 38)



ПРИМЕРИ ЗА МОНТАЖ (вижте стр. 34)

ОБСЛУЖВАНЕ (вижте стр. 41)

- / Както при всички арматури сутрин или след времена на спиране > 4 ч първият половин литър вода не бива да се използва за пиене. В субтропични и тропични страни първият половин литър по принцип не бива да се използва. (Допълнителна информация ще получите от местните служби за опазване на околната среда и за опазване на здравето.)
- / Ако арматурата не се използва повече от три дни (напр. по време на отпуск), оставащата вода от изходящия накрайник трябва да се излее, за да не се развядат комари.
- / Ако водата е неподвижна за по-продължително време, в нея попадат замърсявания от околната среда. Поради това стъкленият накрайник трябва да почиства редовно (минимум 1 x седмично) изцяло, в субтропични и тропични страни дори ежедневно.



КОНТРОЛЕН ЗНАК (вижте стр. 42)



△ 安全上の注意

- △ 施工の際は手を挟んだり怪我をしないように、手袋をはめてください。
- △ 給水・湯の圧力差は0.1(MPa)以内としてください。
- △ この製品は、体や手を洗う等の製品本来の目的以外には使用しないでください。
- △ 洗剤またはその他の有害な液体が滞留水と混ざることがあります。
- △ 外部要因により水質が悪化する可能性があります。
- △ 吐水口が外部に向いているので、汚染のリスクがあります。
- △ 破損したガラススパウトは交換してください。交換しないと、けがをする危険があります。
- △ 給水・湯の圧力差は0.1(MPa)以内としてください。

施工上の注意




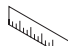
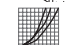








- / 製品の施工前に輸送でのダメージがないか確認してください。施工後のキズ等のお申し出はお断りさせて頂いています。
- / 配管と水栓は、関連法規に従って施工、洗浄、および試験を行ってください。
- / 製品はプライベート空間での使用が前提となっているため、半パブリックおよびパブリックエリアでは使用しないでください。
- / この水栓は、生命の源である水の自然での姿を表現するために整流吐水を採用しています。整流吐水は空気を含まないで、水ハネを低減するために深めの洗面ボウルを使用することをお勧めします。詳細は、Axor 水栓/洗面台設置例表をご覧ください。水ハネを低減させるには、スパウトを回転させたり、渦流吐水を無効にして、洗面ボウルへの着水位置をずらします。(次のページを参照 37 図 a-c)
- / 排水栓は、本来の使用目的以外に使用しないでください。その他の部品、例えば排水管カバー(semi-pedestal)等を直接取付けないでください。

技術資料

使用圧力:	最大 1 MPa
推奨使用水圧:	0,15 - 0,5 MPa
耐圧試験圧力:	1,6 MPa (1 MPa = 10 bar = 147 PSI)
給湯温度:	最大 60°C
お湯による高温消毒:	70°C/4 分

この製品は飲料水での使用が前提となっています(日本においては水道法に適合する飲料水)！
ガラススパウトには酸化鉛が含まれています。

アイコンの説明

-  酢酸系シリコンをご使用にならないでください!
-  メンテナンス(次のページを参照 41)
-  逆止弁は、EN 806-5に従って定期的(少なくとも年に1回)に確認をしてください(日本においては関連法規に従ってください)。
-  寸法(次のページを参照 33)
-  流量曲線図(次のページを参照 33)
-  スペアパーツ(次のページを参照 42)
-  スペシャルパーツ(別手配部品)
-  散水ボディー #92341000 (推奨使用水圧: < 0,15 MPa)
-  延長部材 #38960000
-  お手入れ方法(次のページを参照 38)
-  施工例(次のページを参照 34)
-  使用方法(次のページを参照 41)
- / すべての水栓と同様に、朝または4時間以上の使用しなかった後の最初の0.5リットルは、は飲料水として使用しないでください。亜熱帯および熱帯の国では、吐水時に始めの0.5リットルは通常は使用しないでください。(詳細については、お住まいの保健所等にお問い合わせください。)
- / 水栓を3日以上使用しなかった際は(休暇など)、虫等が発生しないように、滞留している水を排出してください。
- / 水が長期間にわたって滞留すると、配管などからごみや汚染物質が水に混入する場合があります。このため、ガラス製のスパウトは定期的(少なくとも週に1回)に、亜熱帯や熱帯の国では毎日、清掃する必要があります。
-  認証について(次のページを参照 42)



⚠ ПРИМІТКИ З БЕЗПЕКИ

- ⚠ Під час встановлення слід надягати рукавички, щоб запобігти травмам та порізам.
- ⚠ Гаряча і холодна подачі води повинні мати однаковий тиск.
- ⚠ Виріб можна використовувати лише для купання, гігієни та очищення тіла.
- ⚠ Миючі засоби або інші шкідливі рідини можуть змішуватися зі стоячою водою.
- ⚠ Вода може зіпсуватися через інші зовнішні впливи.
- ⚠ Через відкриту конструкцію вилива води забруднення ззовні можуть потрапити в пристрій.
- ⚠ Пошкоджений скляний вилив необхідно замінити. Ризик травми.
- ⚠ Гаряча і холодна подачі води повинні мати однаковий тиск.

ІНСТРУКЦІЇ ЗІ ВСТАНОВЛЕННЯ

- / Перед встановленням перевірте виріб на наявність пошкоджень під час транспортування. Після встановлення транспортні пошкодження чи пошкодження поверхні не розглядаються.
- / Труби та кріплення повинні бути встановлені, промиті та перевірені відповідно до стандартів застосування.
- / Продукт придатний тільки для особистого використання. Він не підходить для використання в напівгромадських і громадських місцях.
- / Зверніть увагу на те, що змішувач оснащений ламінарним розпилювачем. Це посилює природні аспекти води як елемента життя. Оскільки цей ламінарний струмінь не містить повітря, ми рекомендуємо використовувати дуже глибокі раковини, щоб зменшити розбризкування. Для отримання додаткових рекомендацій зверніться до Ахог Змішувач/Умивальник Matrix. Щоб зменшити розбризкування, ви також можете змінити точку попадання струменя води на умивальник. Для цього поверніть носик або послабте розпилювач, щоб вимкнути завихрення. (дивіться сторінку 37 Рис. а-с)
- / Зливний клапан слід використовувати лише за призначенням. Забороняється кріпити до зливного клапана інші предмети, наприклад напів'єдестал.

ТЕХНІЧНІ ДАНІ

Робочий тиск:	макс. 1 МПа
Рекомендований робочий тиск:	0,15 - 0,5 МПа
Випробувальний тиск:	1,6 МПа
	(1 МПа = 10 бар = 147 PSI)
Температура гарячої води:	макс. 60°C
Термічна дезінфекція:	70°C/4 мін
Продукт призначений виключно для питної води!	
Скляний вилив містить оксид свинцю.	

ОПИС СИМВОЛУ



Не використовуйте силікон, що містить оцтову кислоту!

ТЕХНІЧНЕ ОБСЛУГОВУВАННЯ (дивіться сторінку 41)

Зворотні клапани необхідно регулярно перевіряти відповідно до EN 806-5 згідно з національними або регіональними нормами (принаймні один раз на рік).



РОЗМІРИ (дивіться сторінку 33)



ДІАГРАМА ПОТОКУ (дивіться сторінку 33)



ЗАПЧАСТИНИ (дивіться сторінку 42)

СПЕЦІАЛЬНІ АКСЕСУАРИ (в комплект поставки не входить)



струмінь для тіла #92341000 (Рекомендований робочий тиск: < 0,15 МПа)



подовження #38960000



ЧИЩЕННЯ (дивіться сторінку 38)



ПРИКЛАД УСТАНОВКИ (дивіться сторінку 34)



ЕКСПЛУАТАЦІЯ (дивіться сторінку 41)

- / Як і з усіма іншими змішувачами, не використовуйте перші півлітра як питну воду вранці або після простою більше 4 годин. У субтропічних і тропічних країнах перші півлітра води взагалі потрібно вилити. (Для отримання додаткової інформації зверніться до місцевих органів охорони навколишнього середовища або охорони здоров'я.)
- / Якщо змішувач не використовувався більше трьох днів (наприклад, під час відпустки), вилийте залишки води з випускного отвору, щоб запобігти розмноженню мошок.
- / Якщо вода застоюється протягом тривалого періоду часу, частинки бруду з навколишнього середовища потрапляють у неї. З цієї причини весь скляний вилив необхідно регулярно чистити (принаймні раз на тиждень), а в субтропічних і тропічних країнах – щодня.



ТЕСТОВИЙ СЕРТИФІКАТ (дивіться сторінку 42)



⚠️ تنبيهات الأمان

- ⚠️ يجب إرتداء قفازات لليد أثناء التركيب لتجنب حدوث أخطار الإنحشار أو الجروح.
- ⚠️ يجب أن يكون تيار الماء الساخن والماء البارد متعادلين في الضغط.
- ⚠️ لا يجب استخدام المنتج إلا في أغراض الاستحمام والأغراض الصحية وأغراض تنظيف الجسم.
- ⚠️ يمكن أن تختلط المنظفات أو السوائل الأخرى الضارة بالصحة مع المياه الراكدة.
- ⚠️ كما يمكن أن يتضرر الماء من خلال التأثيرات الخارجية الأخرى.
- ⚠️ الخطر من الصنبور المفتوح يكمن في احتمالية دخول الملوثات من الخارج.
- ⚠️ يجب أن يتم استبدال الصنبور الزجاجي المتضرر وإلا فسوف يكون هناك خطر حدوث إصابات.
- ⚠️ يجب أن يكون تيار الماء الساخن والماء البارد متعادلين في الضغط.

تعليمات التركيب

- / قبل القيام بعملية التركيب، يجب فحص المنتج للتأكد من خلوه من أية تلفيات ناتجة عن النقل. بعد القيام بعملية التركيب، لن يتم الاعتراف بوجود أية تلفيات سطحية أو تلفيات ناتجة عن عملية النقل.
- / يجب تركيب وغسيل واختبار التوصيلات وخلطات المياه طبقاً للمعايير السارية.
- / المنتج متلائم فقط مع الاستخدام للقطاع الخاص، وليس في المحيط شبه العام أو العام.
- / الصنبور مجهز بتجهيز التدفق الصفائحي، والتي تبرز الجانب الطبيعي للمياه كعنصر للحياة. وحيث أن التدفق الصفائحي يجعل جريان الماء بدون امتزاج مع الهواء، فإننا نوصي باستخدام حوض عميق للغاية، وذلك لتجنب تناثر الماء. يمكنكم الحصول على المزيد من المعلومات عبر قالب حوض الغسيل لصمامات Axor. توجد إمكانيات أخرى لتجنب تناثر الماء وهي تغيير نقطة التصادم لرش الماء في حوض الاغتسال عبر تحويل الصنبور أو تعطيل الدوامة من خلال إرخاء مشكل التدفق. (راجع صفحة 37 انظر الصورة رقم c-a)
- / يجب استخدام صمام الصرف للأغراض المحددة فقط. غير مسموح بتثبيت أشياء أخرى على صمام الصرف - على سبيل المثال نصف عامود.

المواصفات الفنية

- ضغط التشغيل: الحد الأقصى 1 ميجاباسكال
- ضغط التشغيل الموصى به: 0,5 - 0,15 ميجاباسكال
- ضغط الاختبار: 1,6 ميجاباسكال
- درجة حرارة الماء الساخن: (1 ميجاباسكال = 10 بار = 147 PSI)
- تقييم حراري: الحد الأقصى 60°C
- المنتج مخصص فقط لماء الشرب!
- يحتوي المجرى الزجاجي على أكسيد الرصاص.

وصف الرمز

هام! لا تستخدم السليكون الذي يحتوي على أحماض!

الصيانة (راجع صفحة 41)

يجب فحص صمام عدم الرجوع بصفة منتظمة حسب المواصفة 5-EN 806 وذلك طبقاً للوائح الوطنية أو الإقليمية (مرة واحد سنوياً على الأقل).

أبعاد (راجع صفحة 33)

رسم للصرف (راجع صفحة 33)

قطع الغيار (راجع صفحة 42)

ملحقات خاصة (غير مدرج مع المحتويات المسلمة)

جسم التدفق #92341000 (ضغط التشغيل الموصى به: > 0,15 ميجاباسكال)

وصلة إطالة #38960000

التنظيف (راجع صفحة 38)

مثال على التركيب (راجع صفحة 34)

التشغيل (راجع صفحة 41)

/ كما هو الحال في جميع الصنابير يجب أن لا يتم استخدام أول نصف لتر من الماء كماء شرب في الصباح أو بعد فترات ركود تزيد عن 4 ساعات. لا يجب استخدام أول نصف لتر من الماء بشكل عام في البلاد شبه الاستوائية والاستوائية. (يمكن الحصول على المزيد من المعلومات من خلال مكاتب الصحة والبيئة المحلية.)

/ في حالة عدم استخدام الجهاز لأكثر من ثلاثة أيام (كما في حالة الرحلات) يجب إفراغ الماء المتبقي في الصنبور حتى لا يتكون فيه مسكن للحشرات.

/ في حالة ركود الماء عبر فترة زمنية طويلة، سوف تصل الملوثات من البيئة المحيطة إلى الماء. ولذلك يجب أن يتم تنظيف الغطاء الزجاجي بالكامل في فترات منتظمة (مرة واحدة في الأسبوع بحد أدنى)، ولكن يكون التنظيف بصفة يومية في البلدان شبه الاستوائية والاستوائية.

شهادة اختبار (راجع صفحة 42)



⚠ GÜVENLİK UYARILARI

- ⚠ Montaj esnasında ezilme ve kesilme gibi yaralanmaları önlemek için eldiven kullanılmalıdır.
- ⚠ Sıcak ve soğuk su bağlantıları arasında büyük basınç farklılıkları varsa, bu basınç farklılıklarının dengelenmesi gerekir.
- ⚠ Ürün yalnızca banyo, hijyen ve beden temizliği amaçları doğrultusunda kullanılabilir.
- ⚠ Temizlik maddeleri veya sağlığa zararlı diğer sıvılar, duran su ile karışabilir.
- ⚠ Su, diğer dış etkenler nedeniyle bozulabilir.
- ⚠ Açık su girişi nedeniyle dışarıdan kirlenmelerin içeri girme tehlikesi bulunur.
- ⚠ Hasarlı bir şişe çıkışı değiştirilmelidir, aksi takdirde yaralanma tehlikesi bulunur.
- ⚠ Sıcak ve soğuk su bağlantıları arasında büyük basınç farklılıkları varsa, bu basınç farklılıklarının dengelenmesi gerekir.

MONTAJ AÇIKLAMALARI

- / Montaj işleminden önce ürün nakliye hasarları yönünden kontrol edilmelidir. Montaj işleminden sonra nakliye veya yüzey hasarları için sorumluluk üstlenilmemektedir.
- / Boruların ve armatürün montajı, yıkanması ve kontrolü geçerli normlara göre yapılmalıdır.
- / Bu ürün sadece kişisel kullanım için uygundur ve yarı kamusal ve kamusal alanlar için öngörülmemiştir.
- / Bu armatür, yaşam elementi suyun doğal tarafını vurgulayan bir laminer akış ile donatılmıştır. Laminer akışta söz konusu olan hava karışimsız bir akış olduğundan, su sıçramasını önlemek için ekstra derin bir lavabo kullanılmasını öneririz. Daha fazla bilgiyi Axor armatür-lavabo matrisinden edinebilirsiniz. Su sıçramasını önlemek için diğer seçenekler, çıkışın döndürülmesi ile su jetinin düşme noktasını değiştirmek veya jet biçimlendiriciyi çözerek girdabın devre dışı bırakılmasıdır. (bakınız sayfa 37 Şekil a -c)
- / Drenaj valfi sadece amacına uygun şekilde kullanılabilir. Yarı sütun gibi diğer nesnelere drenaj valfi üzerine sabitlenmesine izin verilmez.

TEKNİK BİLGİLER




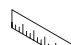








İşletme basıncı:
Tavsiye edilen işletme basıncı:
Kontrol basıncı:

azami 1 MPa
0,15 - 0,5 MPa
1,6 MPa
(1 MPa = 10 bar = 147 PSI)

Sıcak su sıcaklığı:
Termik dezenfeksiyon:
Ürün sadece şebeke suyu için tasarlanmıştır!
Cam çıkışı kurşun oksit içerir.

azami 60°C
70°C/4 dak

SİMGE AÇIKLAMASI

-  Asetik asit içeren silikon kullanmayın!
-  **BAKIM** (bakınız sayfa 41)
-  EN 806-5 ve ulusal standartlar doğrultusunda Çek valfler düzenli olarak kontrol edilmelidir. (en az yılda bir kez)
-  **ÖLÇÜLERİ** (bakınız sayfa 33)
-  **AKIŞ DİYAGRAMI** (bakınız sayfa 33)
-  **YEDEK PARÇALAR** (bakınız sayfa 42)
-  **ÖZEL AKSESUARLAR** (Teslimat kapsamına dahil değildir)
-  Jet gövdesi #92341000 (Tavsiye edilen işletme basıncı: < 0,15 MPa)
-  Uzatma #38960000
-  **TEMİZLEME** (bakınız sayfa 38)
-  **MONTAJ ÖRNEĞİ** (bakınız sayfa 34)
-  **KULLANIMI** (bakınız sayfa 41)
- / Tüm armatürlerde olduğu gibi sabahları veya > 4 saatlik durgunluk sürelerinden sonra ilk yarım litre içme suyu olarak kullanılmaması gerekir. Subtropikal ve tropikal ülkelerde ilk yarım litre genel olarak içme suyu olarak kullanılmalıdır. (Daha fazla bilgiyi yerel çevre ve sağlık kurumlarından edinebilirsiniz.)
- / Armatürün üç günden fazla kullanılmadığı durumlarda (örn. tatil esnasında) sivrilinek yuvasının oluşmasını engellemek için atık su, tahliye edilmelidir.
- / Suyun uzun bir süre durması halinde suya çevreden kirlenmeler girebilir. Bu nedenle cam başlığı düzenli aralıklarla (haftada en az bir kez) komple temizlenmelidir, subtropikal ve tropikal ülkelerde bu temizlik günlük olarak yapılmalıdır.

**KONTROL İŞARETİ** (bakınız sayfa 42)**GARANTİ BELGESİ****ÜRETİCİ VEYA İTHALATÇI FIRMANIN**

Unvanı:
Adresi:

Hansgrohe Armatür Ltd. Şti
Fulya Mahallesi Bahçeler Sokak Efe han 20/C
Mecidiyeköy Şişli İstanbul
(0-212) 273 07 30
(0-212) 273 07 40
www.hansgrohe.com.tr

Telefonu:
Faks:
web adresi:

MALİN

Markası:
Cinsi:
Garanti Süresi:
Azami Tamir Süresi:
GENEL MÜDÜR
ALBERT EMLEK
Satıcı Firmanın:
Unvanı:
Adresi:
Telefonu:
Faks:
e-posta:
Fatura Tarih ve Sayısı:
Marka ve Modeli:
Teslim Tarihi ve Yeri:
Yetkilinin İmzası:
Firmanın Kaşesi:

Hansgrohe
Sihhi tesisat malzemesi
2 YIL
20 İş günü

Bu bölümü, ürünü aldığınız Yetkili Satıcı imzalayacak ve kaşeleyecektir.



⚠ BIZTONSÁGI UTASÍTÁSOK

- ⚠ A szerelésnél a zúzódások és vágási sérülések elkerülése érdekében kesztyűt kell viselni.
- ⚠ A hidegvíz- és a melegvíz-csatlakozások közötti nagy nyomáskülönbséget kikell egyenlíteni!
- ⚠ A terméket csak fürdéshez, mosakodáshoz, és egészségügyi tisztálkodáshoz szabad használni.
- ⚠ Tisztítószer vagy egyéb egészségre káros folyadék keveredhet az álló vízzel.
- ⚠ A víz egyéb külső behatásokra megromolhat.
- ⚠ A nyílt vízfolyás miatt fennáll a veszélye annak, hogy kívülről szennyeződések kerülhetnek bele.
- ⚠ A megrongálódott üveg kifolyót ki kell cserélni, egyébként sérülésveszély áll fenn.
- ⚠ A hidegvíz- és a melegvíz-csatlakozások közötti nagy nyomáskülönbséget kikell egyenlíteni!

SZERELÉSI UTASÍTÁSOK

- / A szerelés előtt ellenőrizni kell, hogy a terméknek nincs-e szállítási sérülése. Beépítés után a szállítási- vagy felületi sérüléseket nem ismerik el.
- / A vezetékeket és a csaptelepet az érvényes szabványoknak megfelelően kell felszerelni, öblíteni és ellenőrizni
- / A termék csak magánhasználatra alkalmas, nem fényvilágos és nyilvános területre.
- / A csaptelep lamináris vízszugárral van ellátva, amely kiemeli a víz életem természetes oldalát. Mivel a lamináris vízszugár esetében levegő hozzákeverése nélküli vízszugárról van szó, azt ajánljuk, hogy a fröccsenővíz elkerülése érdekében különlegesen mély mosdót használjon. További információt az Axor-csaptelep-mosdóasztal mátrixnál találhat. További lehetőség a fröccsenő víz elkerülésére a vízszugár érkezési pontjának megváltoztatása a mosdóban, a kifolyó elfordítása által vagy az örvény kikapcsolása által a vízszugár alakító kioldásával. (lásd a oldalon 37 ábra a -c)
- / A lefolyószelepet csak rendeltetésszerűen szabad használni. Más tárgyak, pl. mosdóláb, rögzítése a lefolyószelephez nem megengedett.

MŰSZAKI ADATOK

Üzemi nyomás:	max. 1 MPa
Ajánlott üzemi nyomás:	0,15 - 0,5 MPa
Nyomáspróba:	1,6 MPa
	(1 MPa = 10 bar = 147 PSI)
Forróvíz hőmérséklet:	max. 60°C
Termikus fertőtlenítés:	70°C/4 perc
A terméket kizárólag ivóvízhez tervezték!	
Az üveg kifolyó ólom-oxidot tartalmaz.	

SZIMBÓLUMOK LEÍRÁSA



Ne használjon ecetsavtartalmú szilikon!

KARBANTARTÁS (lásd a oldalon 41)

A visszafolyásgátlók működése a EN 806-5 szabványnak megfelelően, a nemzeti vagy területi rendelkezésekkel összhangban, évente egyszer ellenőrizendő!



MÉRETET (lásd a oldalon 33)



ÁTFOLYÁSI DIAGRAMM (lásd a oldalon 33)



TARTOZÉKOK (lásd a oldalon 42)

EGYÉB TARTOZÉK (a szállítási egység nem tartalmazza)



Vízszugátrácsa #92341000 (Ajánlott üzemi nyomás: < 0,15 MPa)



Hosszabbítás #38960000




TISZTÍTÁS (lásd a oldalon 38)



SZERELÉSI PÉLDÁK (lásd a oldalon 34)



HASZNÁLAT (lásd a oldalon 41)

- / A termékkel érintkező emberi felhasználásra szánt víz hőmérséklete közegészségügyi szempontból a 65°C-ot nem haladhatja meg.
 - / Alkalmazási terület: ivóvíz-ellátás, használati melegvíz-ellátás.
 - / Felszerelés után a használatba vétel előtt, illetve a rendszeres használat esetén fogyasztás előtt minden esetben javasolt a termék átöblítése. Beüzemelés után a csaptelepet át kell öblíteni, legalább 10 perc hideg, illetve melegvíz kifolyását javasoljuk. Hosszabb (legalább egy éjszakás) pangást követően legalább 2 perces kifolyatása szükséges. Az átöblítés során nyert vizet ivóvízként, illetve ételkészítési céllal felhasználni nem javasoljuk.
 - / Ajánlott mind a főzéshez, mind az iváshoz hideg vizet használni, és azt felmelegítve fogyasztani.
 - / A termék bekötésére használt flexibilis bekötőcsövek kizárólag nyilvántartásba vett termékek lehetnek.
 - / A csaptelepek perlatorát javasolt havonta vízköteleníteni. A csaptelepek tisztítása fertőtlenítése során kizárólag olyan vegyszer alkalmazhat, amely megfelel a 201/2001. (X.25.) Kormányrendelet, illetve a 38/2003. (VII.7.) ÉSzCsM-FVM-KvVM együttes rendeletben leírtaknak.
 - / A perlator működési elvéből adódóan jelentős aeroszolt képez, így Legionella expozíció szempontjából fokozott kockázatot jelent. Ezért alkalmazása nem javasolt az egészségügyi intézmények fekvőbeteg ellátó szobáiban, illetve minden olyan helyen, ahol a hideg és/vagy használati melegvíz Legionella csíraszama eléri a 49/2005. (XI.6.) EMMI rendelet alapján meghatározott beavatkozási szintet.
 - / Mint minden csaptelep esetében, reggelente vagy > 4 óra állási idő után az első fél liter vizet nem szabad ivóvízként használni. Szubtrópusi és trópusi országokban általánosságban nem szabad az első fél liter vizet használni. (További információt a helyi környezetvédelmi és egészségügyi hivatalnál kaphat.)
 - / Amennyiben a csaptelepet három napnál tovább (pl. nyaralás ideje alatt) nem használják, akkor a maradék vizet ki kell önteni a kifolyóból, hogy ne keletkezzen szúnyogfészek.
 - / Ha a víz hosszabb ideig áll, akkor a környezet miatt szennyeződések kerülnek a vízbe. Az üveg feltétet ezért rendszeres időközönként (legalább hetente 1x) teljesen ki kell tisztítani, szubtrópusi és trópusi országokban naponta.
-  **VIZSGAJEL** (lásd a oldalon 42)



תיאור הסמל

אסור להשתמש בסיליקון המכיל חומצה אצטית!



תחזוקה (ראה עמוד 41)

יש לבדוק את שסתומי האל חוזר באופן קבוע על פי EN 806-5 בהתאם לתקנות הארציות או האזוריות (לפחות אחת לשנה)

מידות (ראה עמוד 33)



דיאגרמת זרימה (ראה עמוד 33)

חלקי חילוף (ראה עמוד 42)



אביזרים מיוחדים (הזמנה של פריט אקסטרה)

גוף מתז #92341000 (לחץ פעולה מומלץ: $MPa 0,15 >$)



הארכה #38960000



ניקוי (ראה עמוד 38)



דוגמה להתקנה (ראה עמוד 34)



הפעלה (ראה עמוד 41)



/ כמו בכל שאר האביזרים, אסור לשתות את חצי הליטר הראשון בבוקר או אחרי אי שימוש במשך יותר מארבע שעות במדינות סובטרופיות וטרופיות, אין להשתמש בחצי הליטר הראשון של המים. (למידע נוסף, צור קשר עם רשויות איכות הסביבה או הבריאות המקומיות)

/ אם לא משתמשים באביזר במשך יותר משלושה ימים (לדוגמה בזמן חופשה), צריך לנקות את המים הנותרים כדי למנוע מקור משיכה ליתושים

/ כשהמים עומדים זמן רב, חלקיקי לכלוך מהסביבה יחדרו למים מסיבה זו, צריך לנקות את הפיה העשויה זכוכית במרווחי זמן קבועים (לפחות אחת לשבוע), ואחת ליום במדינות סאבטרופיות וטרופיות

תעודת בדיקה (ראה עמוד 42)



⚠ הערות בטיחות

⚠ יש להשתמש בכפפות בזמן ההתקנה כדי למנוע פציעות וחתכים

⚠ למערכת המים החמים והקרים צריכים להיות לחצים שווים

⚠ המוצר מיועד לשימוש למטרות רחצה, היגיינה ושטיפת הגוף בלבד

⚠ דטרגנטים או נוזלים מזיקים אחרים יכולים להתערבב במים עומדים

⚠ המים יכולים להתקלקל בשל השפעות חיצוניות אחרות

⚠ בשל העיצוב הפתוח של פיית המים, זהו מבחץ יכול לחדור פנימה

⚠ יש להחליף פייה מזכוכית לא תקינה. זוהי סכנת פציעה.

⚠ למערכת המים החמים והקרים צריכים להיות לחצים שווים

הוראות התקנה

/ לפני ההתקנה, בדוק אם נגרמו למוצר נזקים בהובלה אחרי ההתקנה, לא נכיר בנזקים שנגרמו בהובלה או בנזקים במשטחים

/ חובה להתקין את הצינורות והאביזרים, לשטוף אותם ולבדוק אותם על פי התקנים הישימים

/ המוצר מתאים לשימוש פרטי בלבד. הוא לא מתאים לשימוש באזורים ציבוריים וציבוריים למחצה

/ שים לב שלברז יש מתז למינרי המגביר את התכונות הטבעיות של המים מאחר והמתז הלמינרי הזה לא מכיל אוויר, מומלץ להשתמש בכיור רחצה עמוק מאוד כדי להפחית את ההתזות להמלצות נוספות, ראה המטריצה של כיור רחצה Axor Mixer כדי להפחית את ההתזות, אפשר גם לשנות את הנקודה בה סילון המים פוגע בכיור הרחצה. כדי לעשות זאת, סובב את הפייה או שחרר את מעצב הזרימה כדי למנוע מערבולות (ראה עמוד 37 איור c-a)

/ יש להשתמש בשסתום הניקוז אך ורק בהתאם לשימוש המיועד. אסור לחבר חפצים אחרים כלשהם לשסתום הניקוז.

נתונים טכניים

לחץ הפעלה:

לחץ פעולה מומלץ:

לחץ בדיקה:

מקסימום 1 MPa

MPa 0,5 - 0,15

MPa 1,6

(1 MPa = 10 bar = 147 PSI)

מקסימום 60°C

70°C / 4 דקות

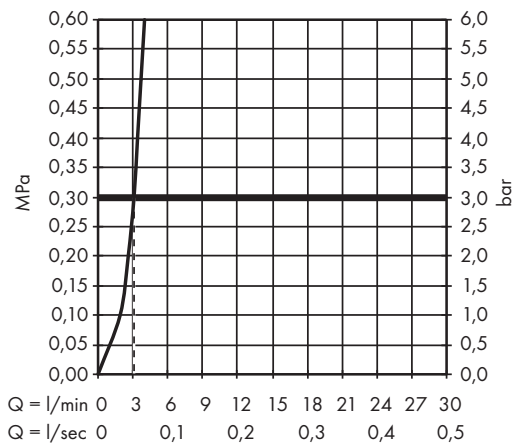
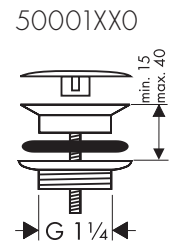
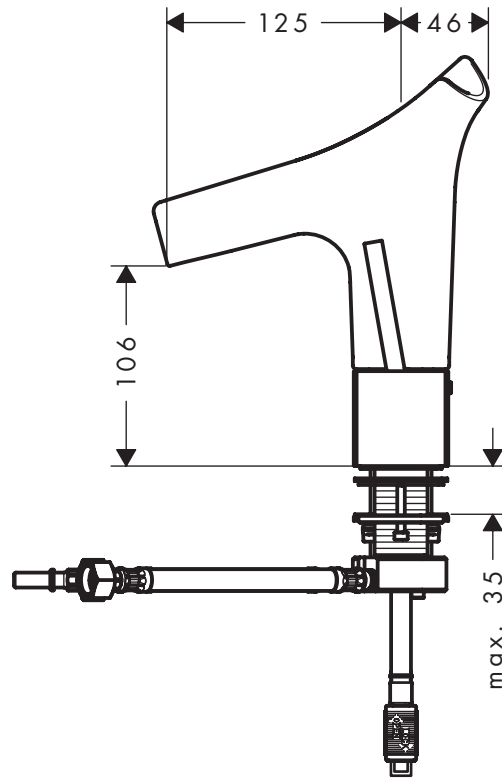
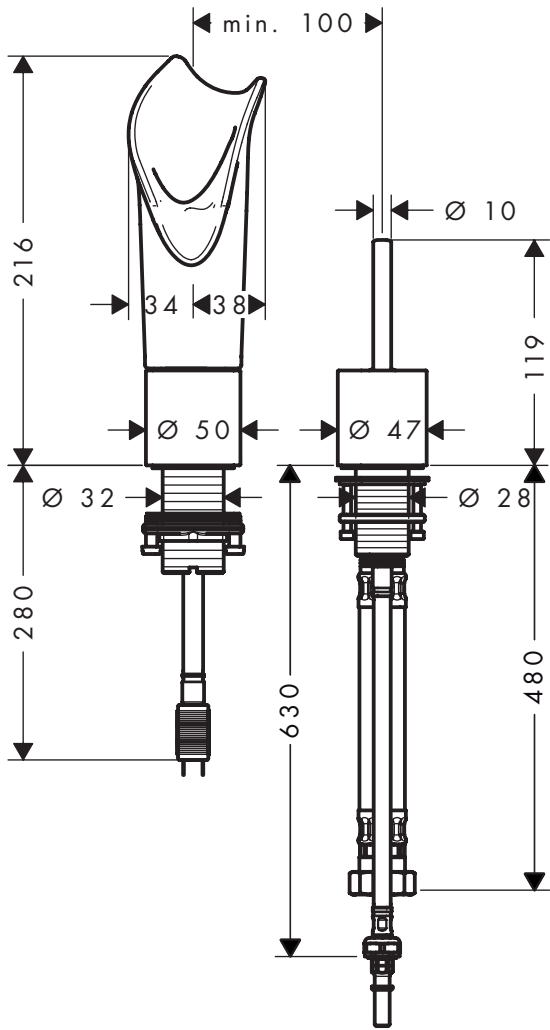
טמפרטורת מים חמים

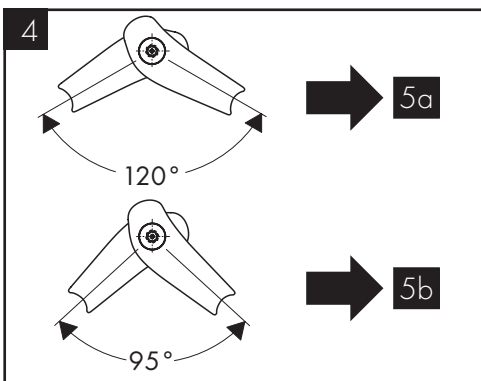
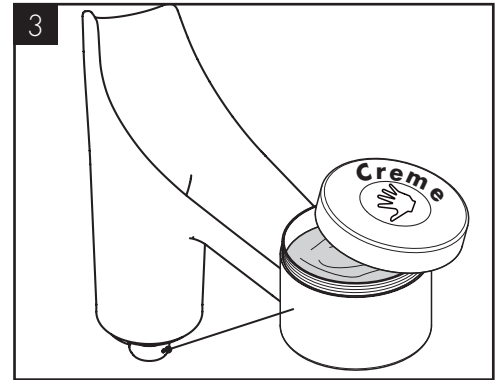
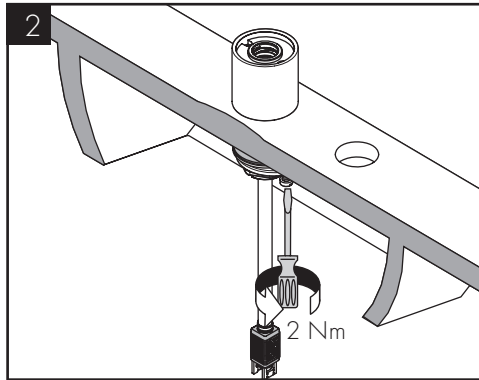
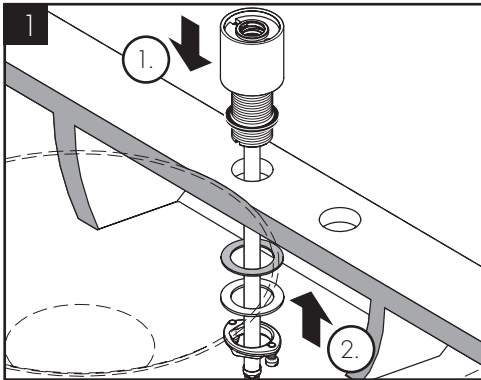
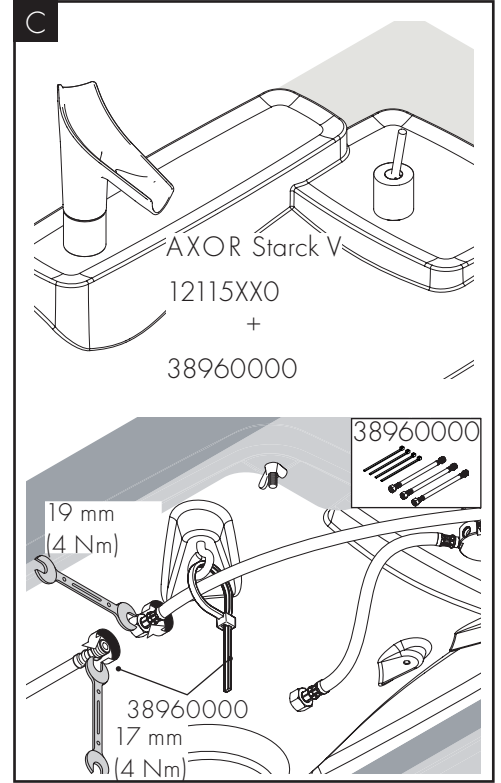
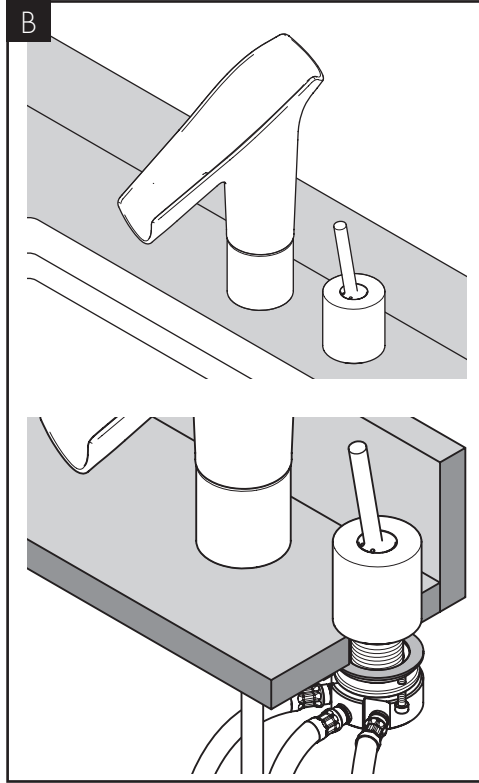
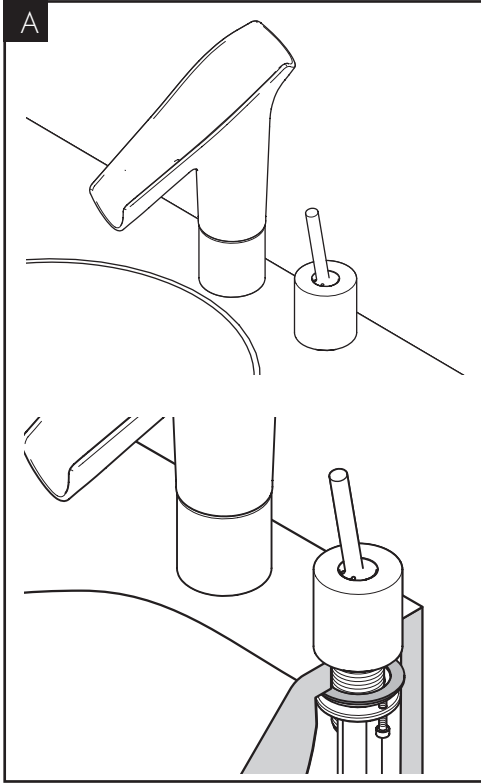
חיטוי תרמי

המוצר מיועד אך ורק למי שתיה!
יציאת הזכוכית מכילה תחמוצת עופרת



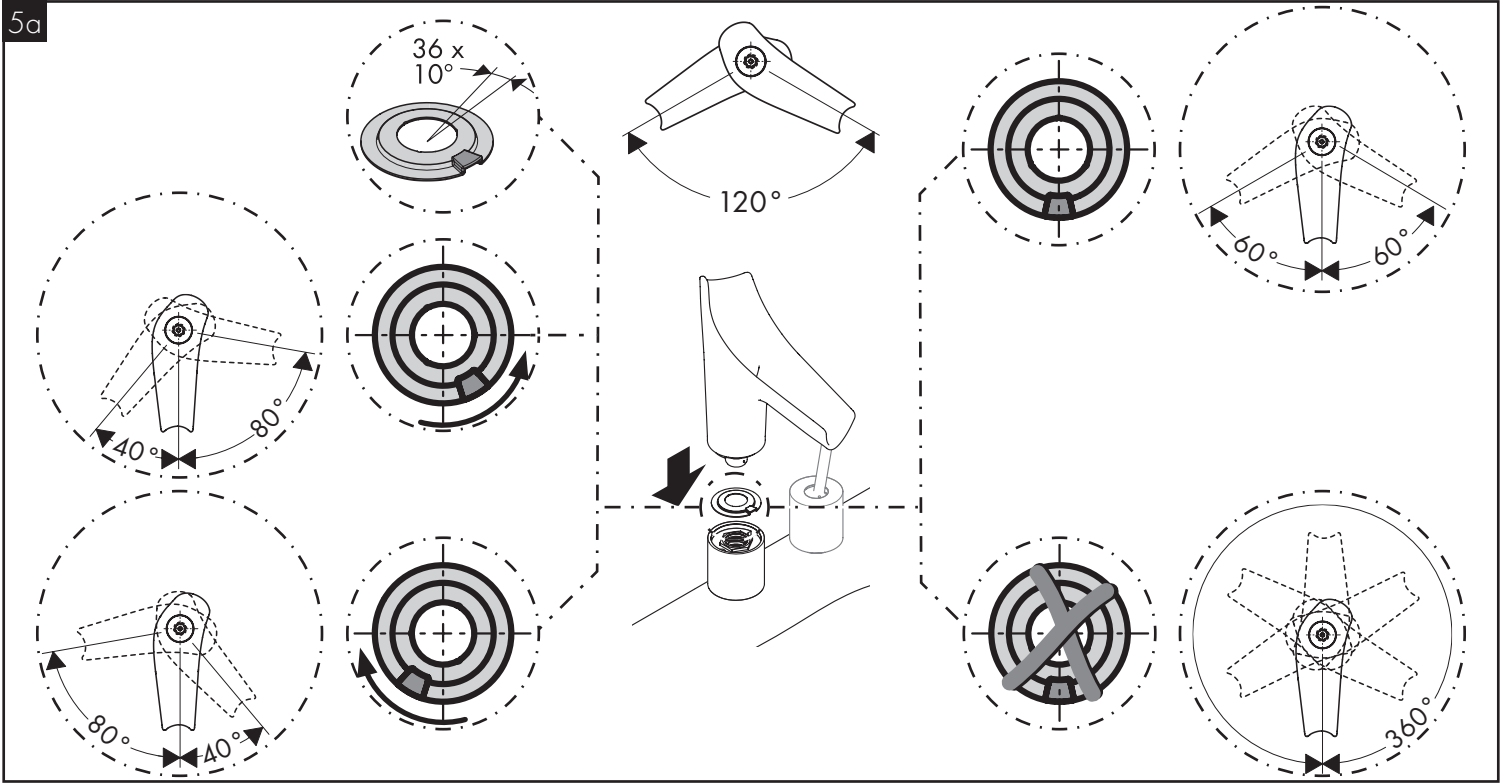
הרכבה (ראה עמוד 34)



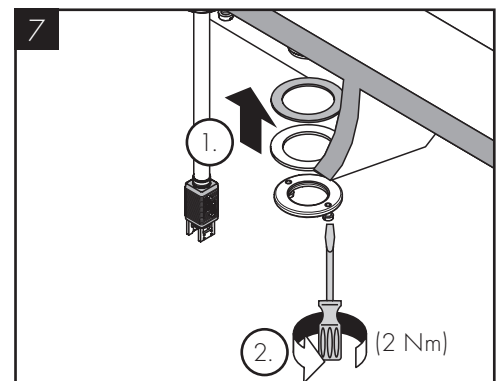
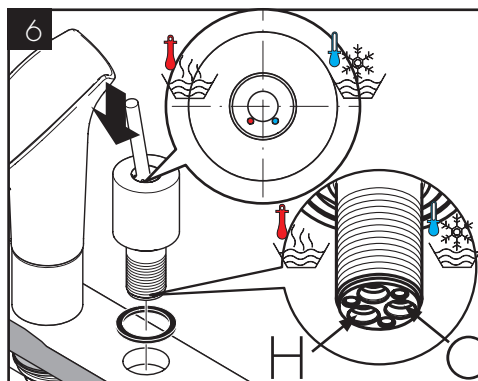
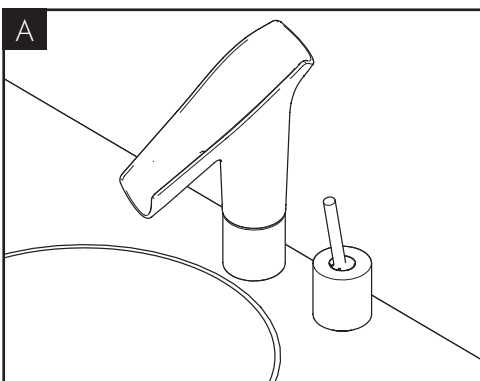
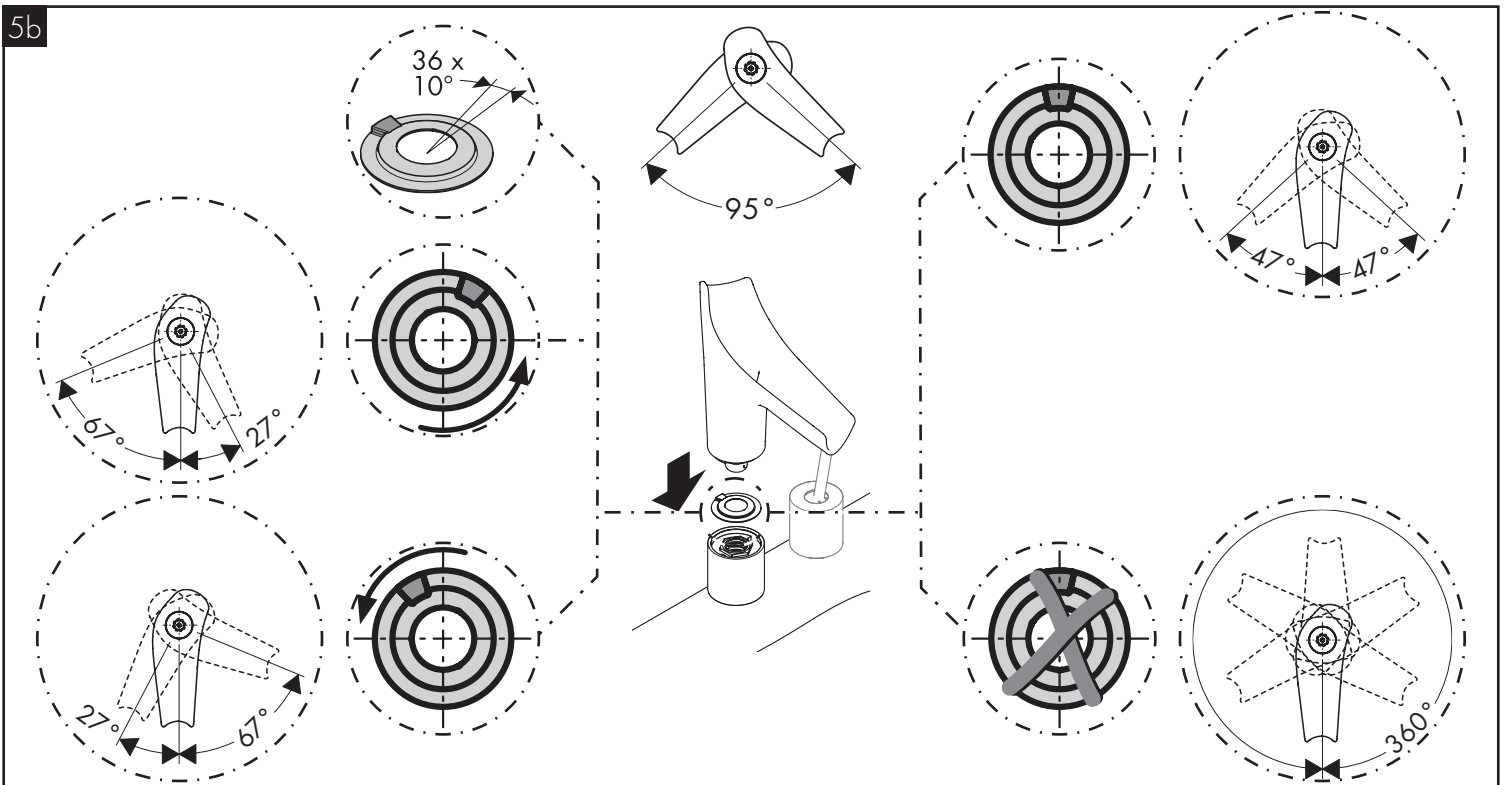


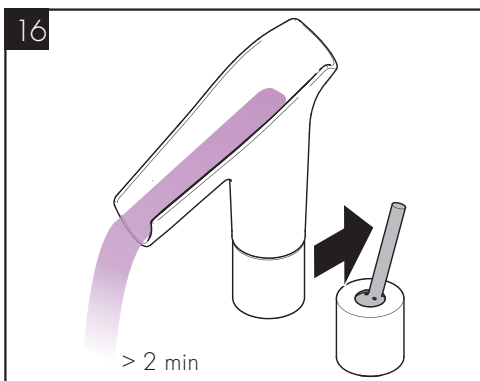
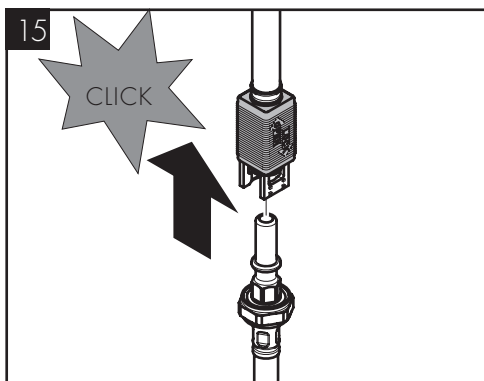
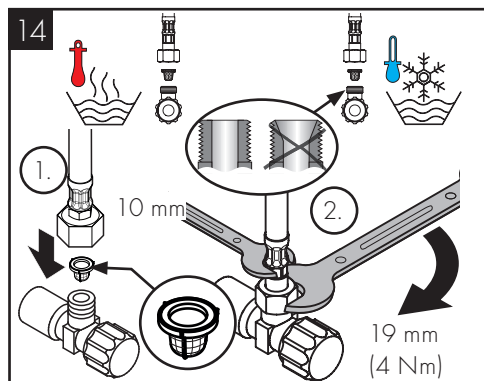
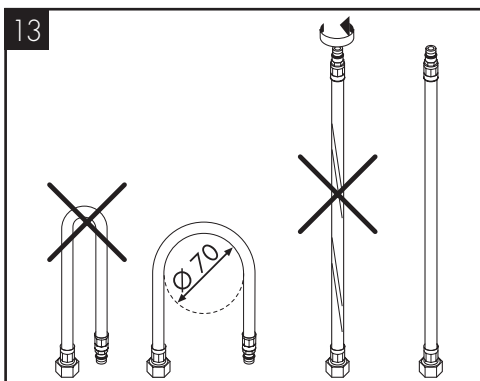
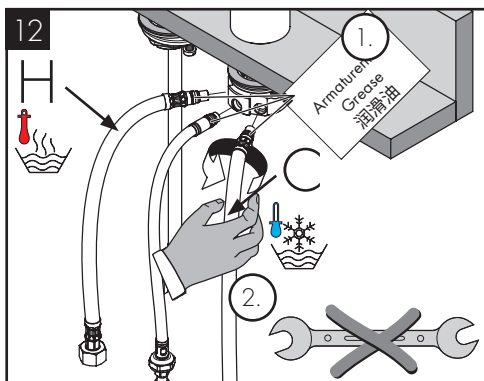
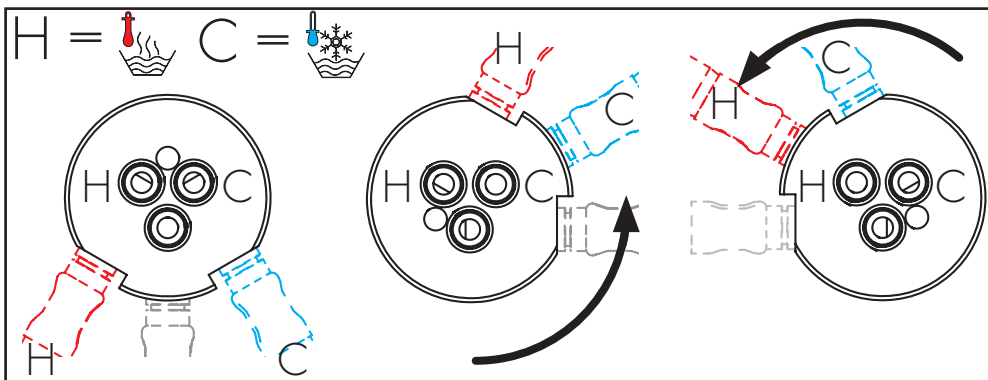
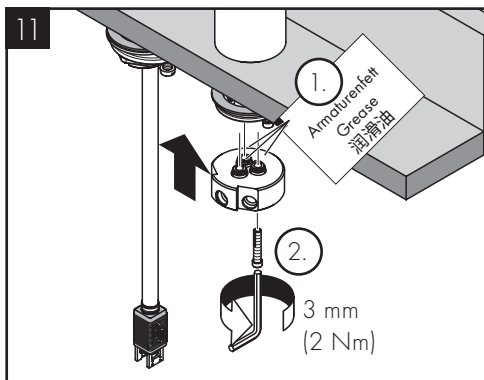
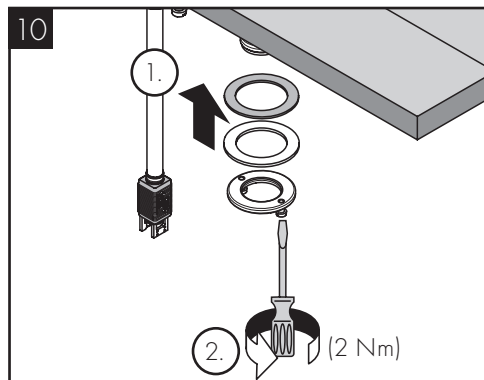
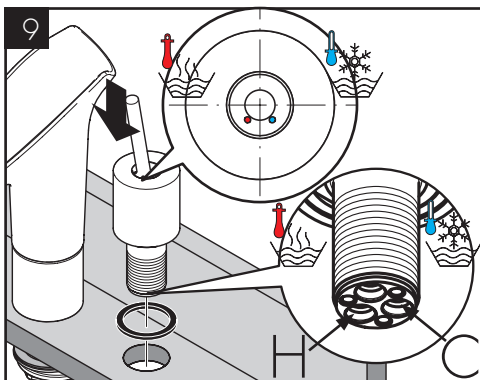
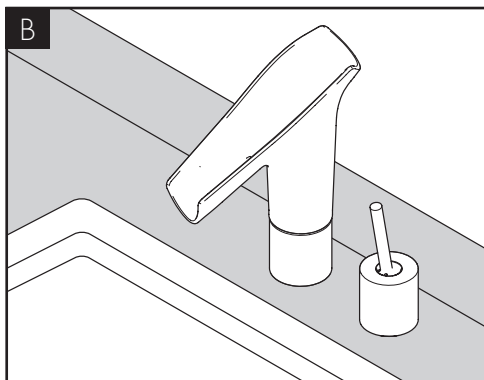
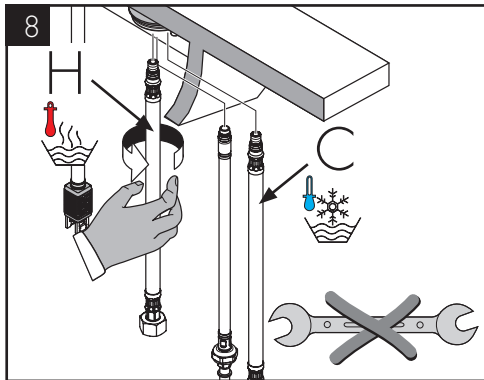


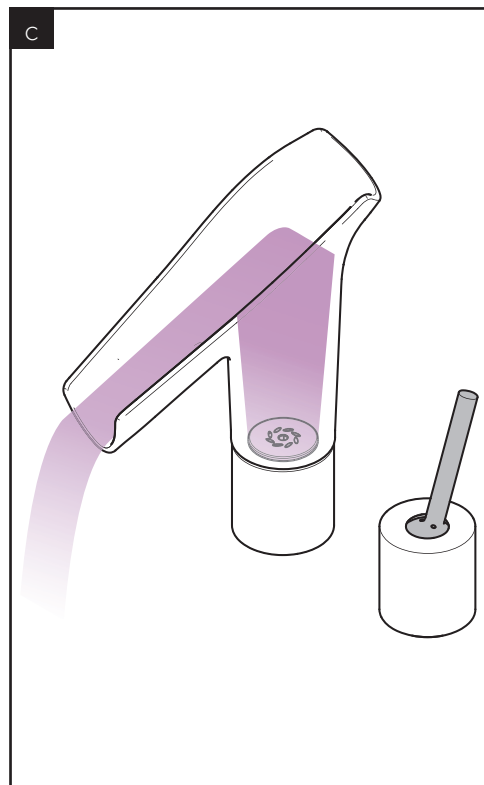
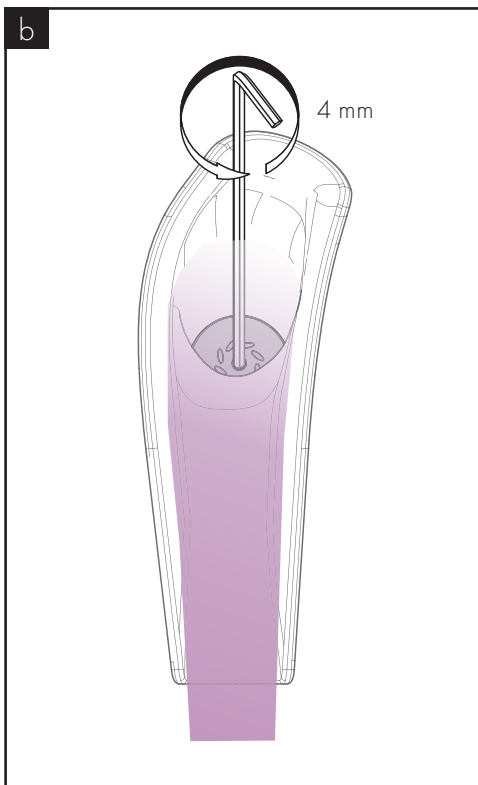
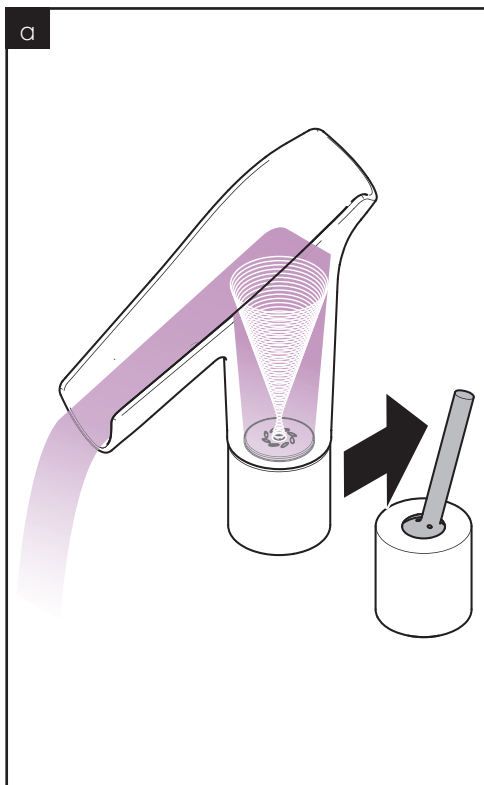
5a



5b

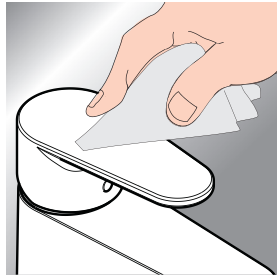








www.axor-design.com/cleaning-recommendation



*www.hansgrohe.com/warranty



DE / Reinigungsempfehlung/Garantie/
Kontakt

PL / Zalecenie dotyczące pielęgnacji/
Gwarancja/Kontakt

RO / Recomandări pentru curățare/
Garanție/Contact

JP / お手入れの方法/保証につい
て/ご連絡先

FR / Recommandation pour le
nettoyage/Garanties/Contact

CS / Doporučení k čištění/Záruka/
Kontakt

EL / Σύσταση καθαρισμού/Εγγύηση/
επαφή

UA / Рекомендації з чищення/
Гарантія/контакт

EN / Cleaning recommendation/
Warranty/Contact

SK / Odporúčania pre čistenie/
Záruka/Kontakt

SL / Priporočilo za čiščenje/
Garancija/Kontakt

AR / توصيات التنظيف/الضمان/اتصال

IT / Raccomandazione di pulizia/
Garanzia/Contatto

ZH / 清洁指南/担保/接触

ET / Puhastussoovitused/Garantii/
Kontakt

TR / Temizleme önerisi/Garanti/
Temas

ES / Recomendaciones para la
limpieza/Garantía/Contacto

FI / Puhdistussuositus/Takuu/Kosketus

LV / Tīrīšanas ieteikumi/Garantija/
Kontakti

HU / Tisztítási tanácsok/Garancia/
érintkezés

NL / Aanbevelingen inzake reiniging/
Garantie/Contact

SV / Rengöringsrekommendationer/
Garanti/Contacto

SR / Preporuke za čišćenje/
Garancija/Kontakt

HE / המלצות לניקוי/אחריות/איש קשר

DK / Rengøringsvejledning/Garanti/
Kontakt

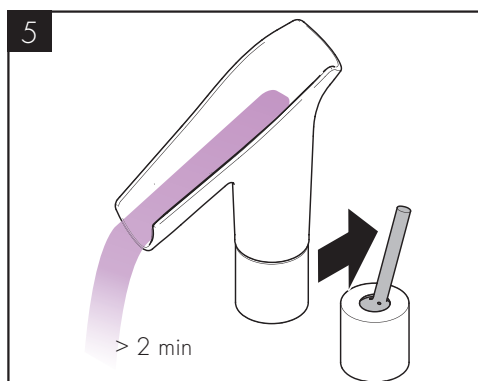
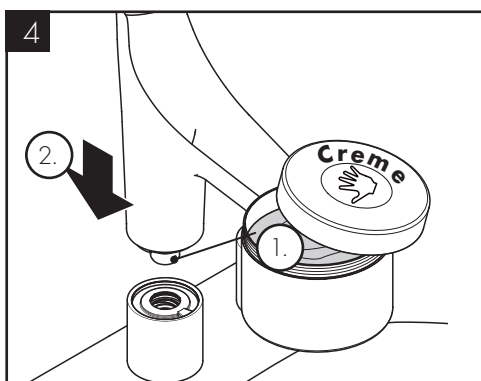
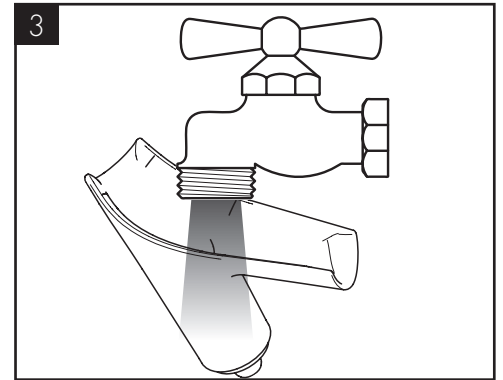
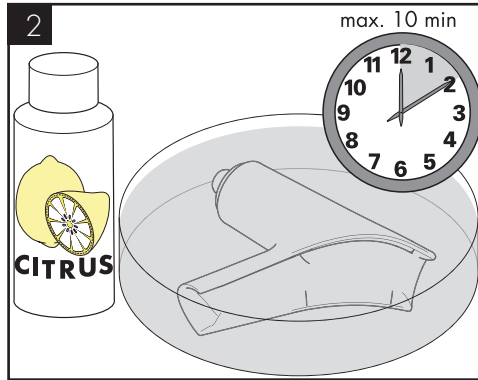
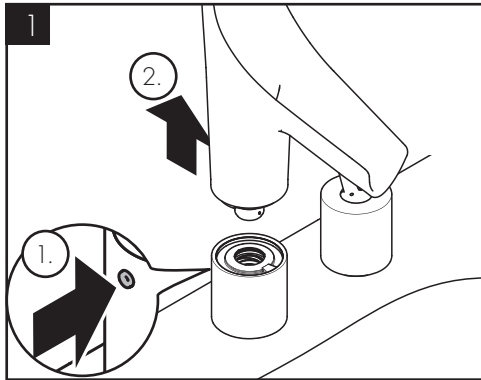
LT / Valymo rekomendacijos/
Garantija/Kontaktai

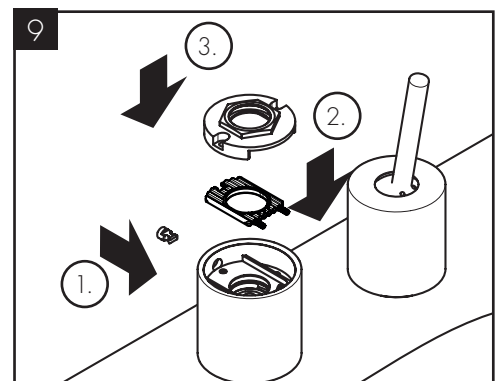
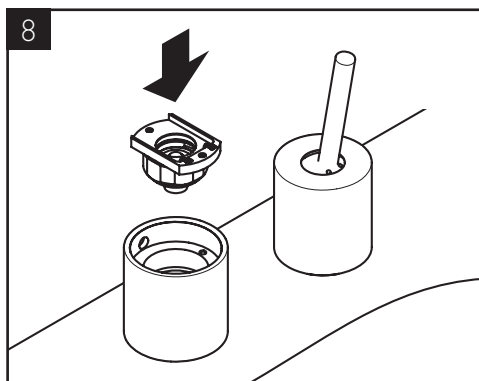
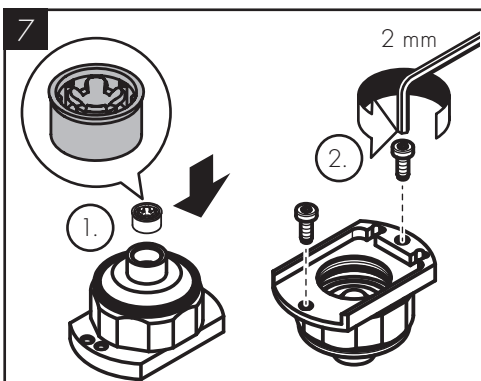
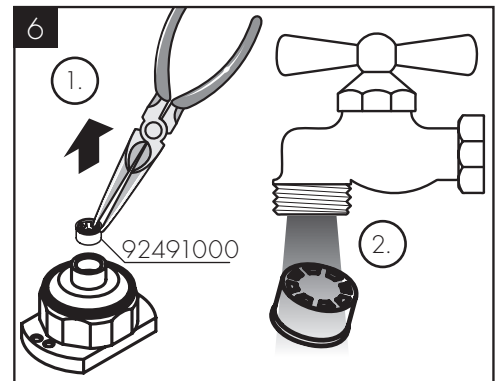
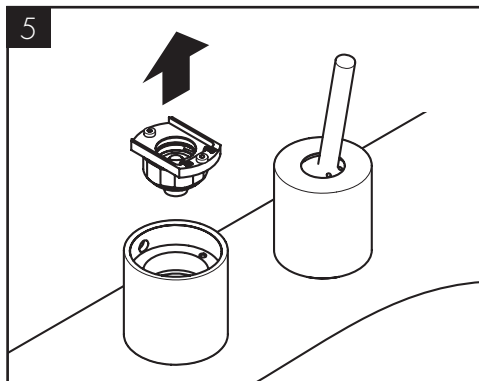
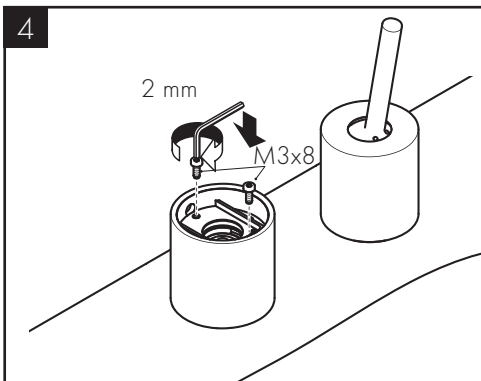
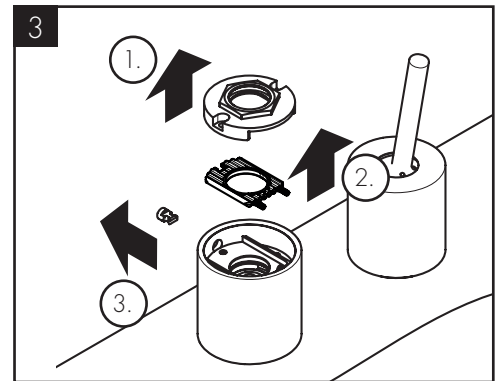
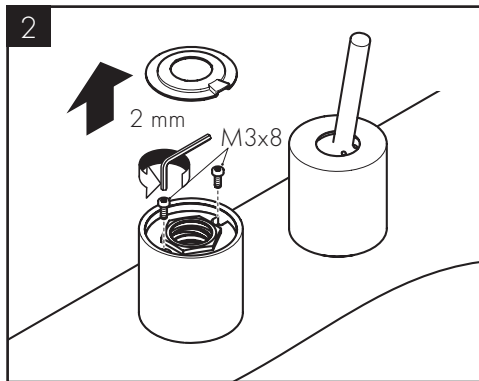
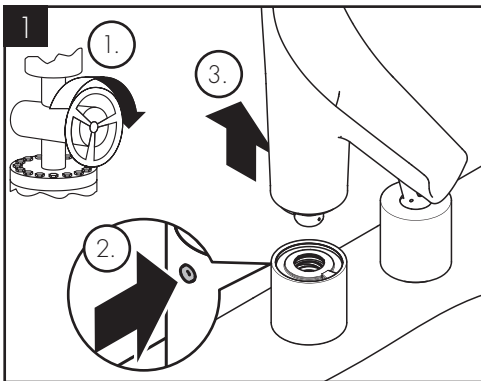
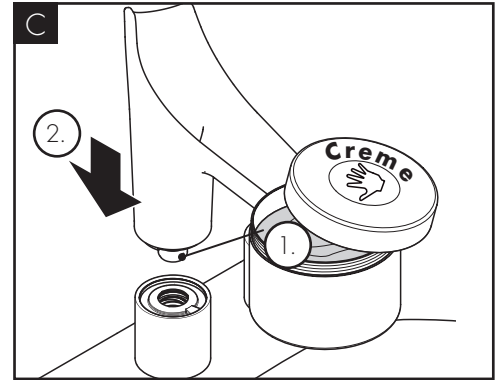
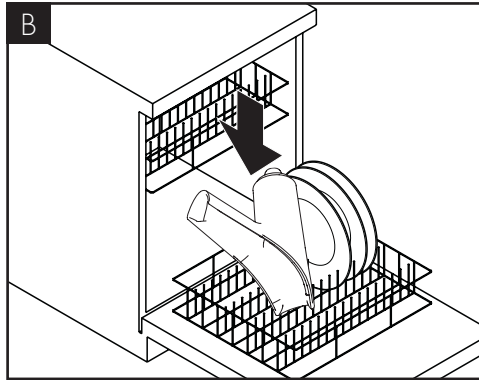
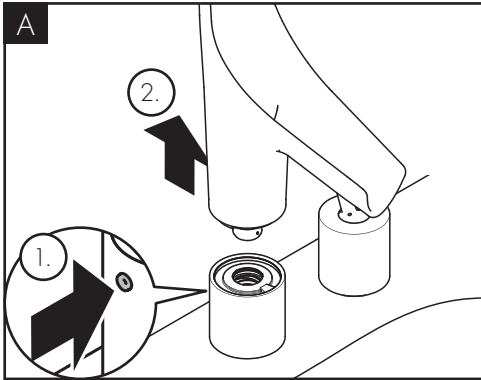
NO / Anbefaling for rengjøring/
Garanti/Kontakt

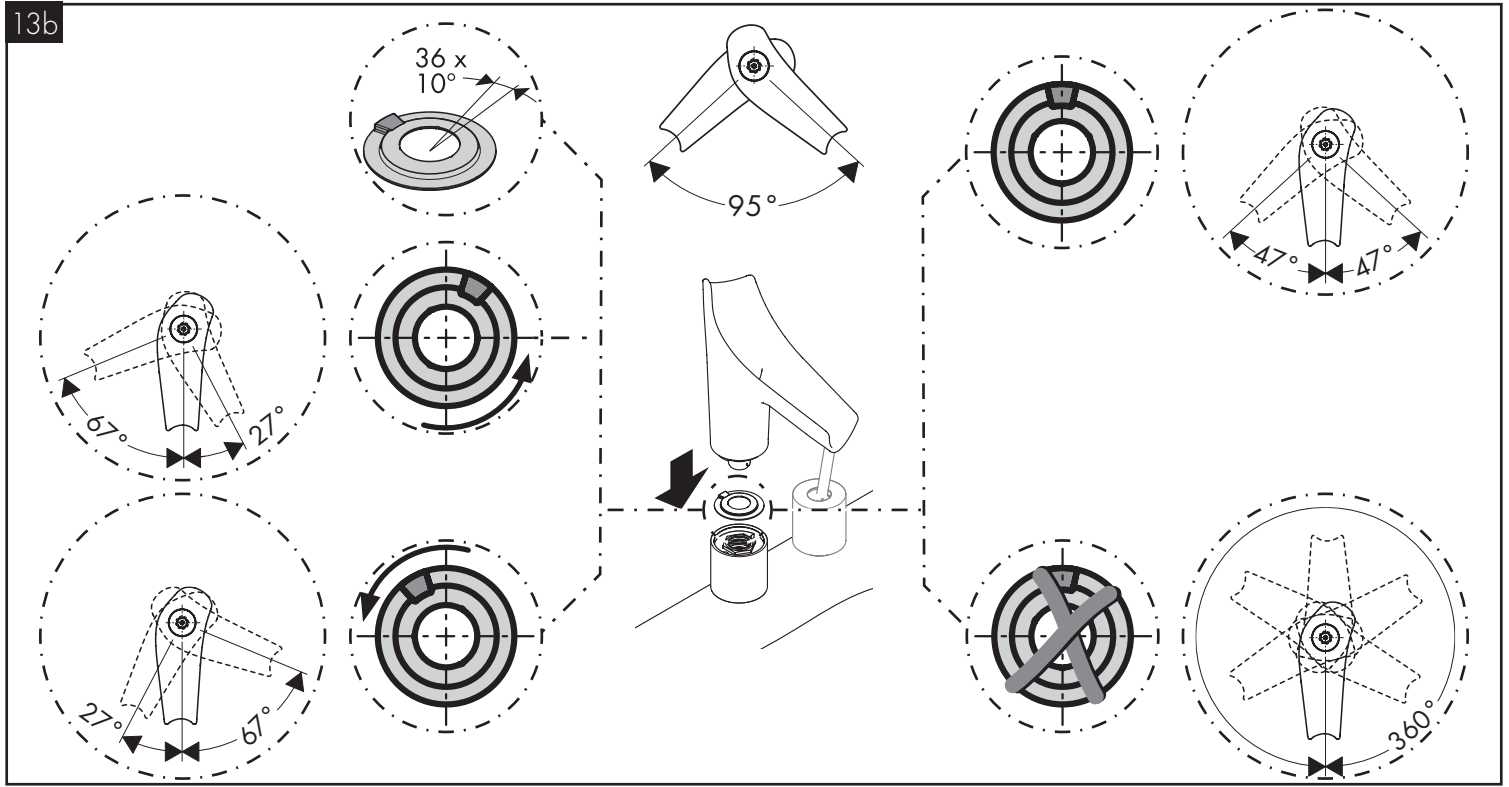
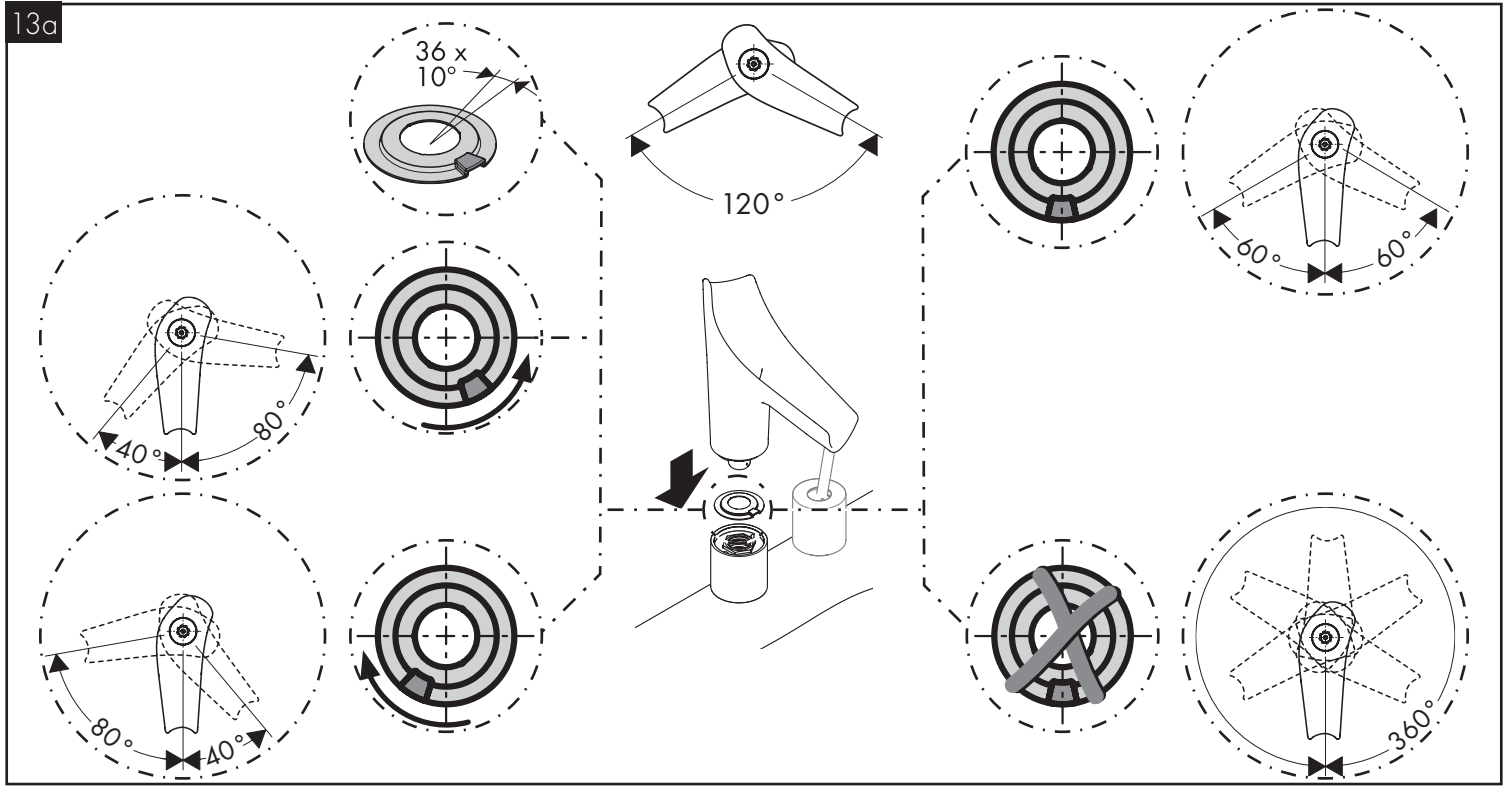
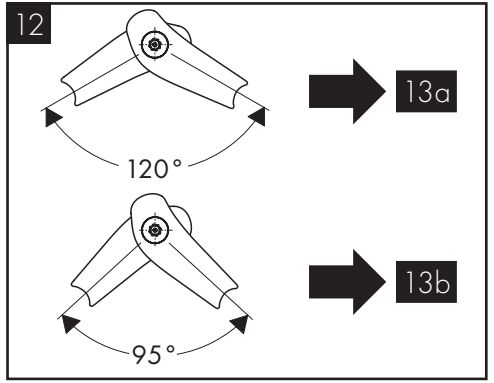
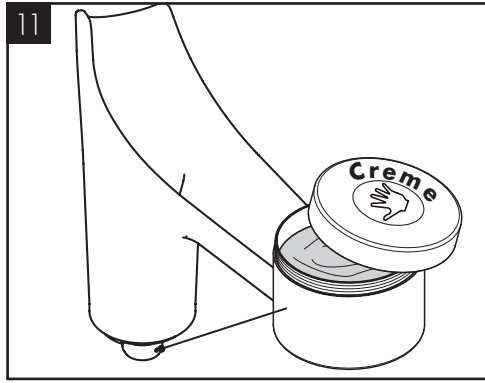
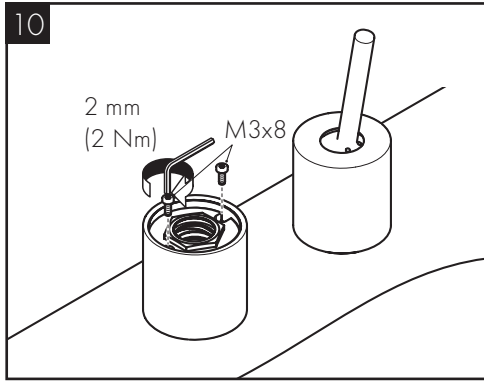
PT / Recomendações de limpeza/
Garantia/Contacto

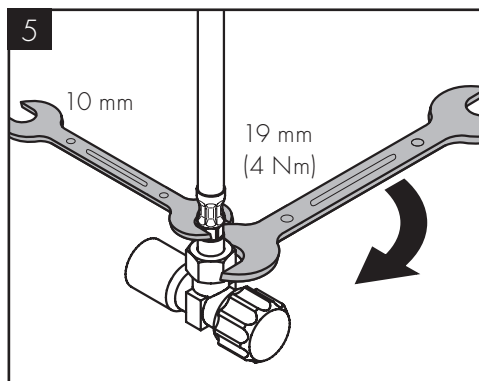
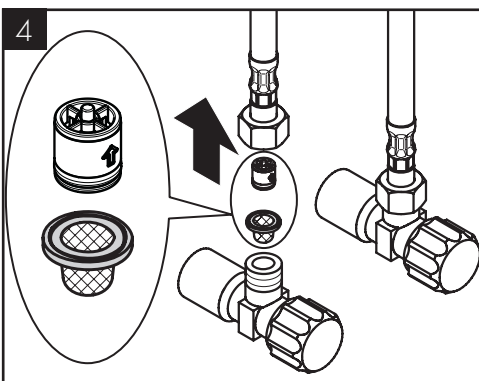
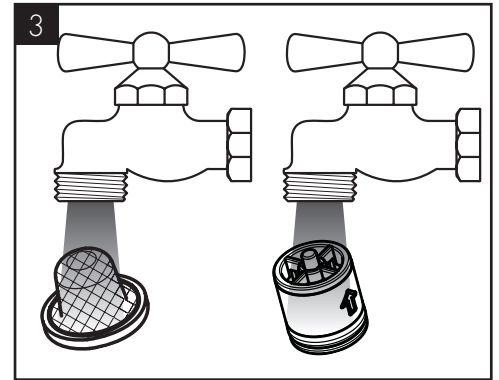
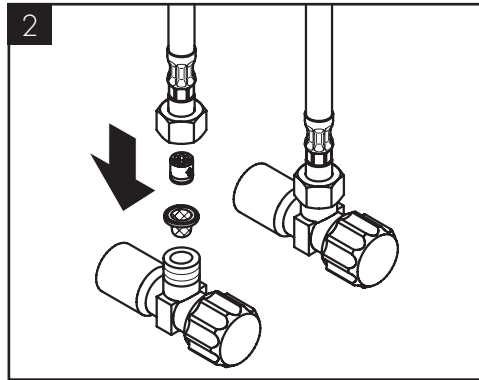
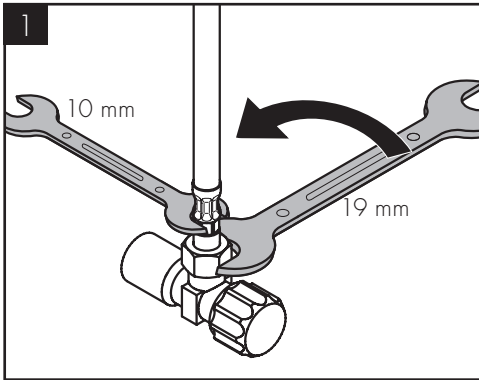
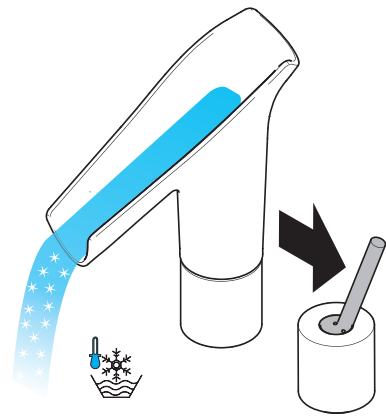
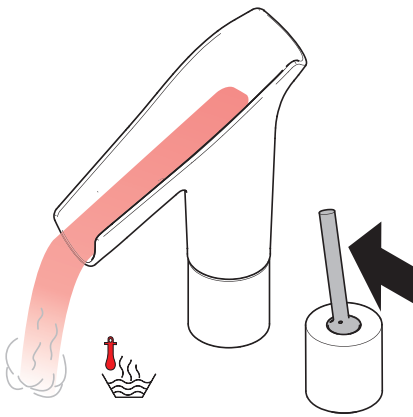
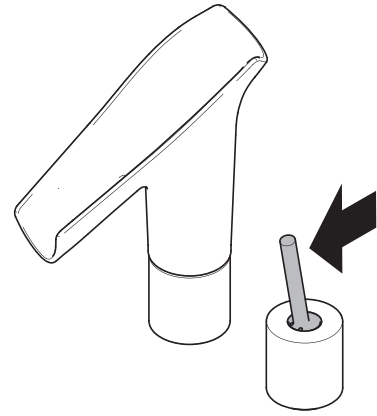
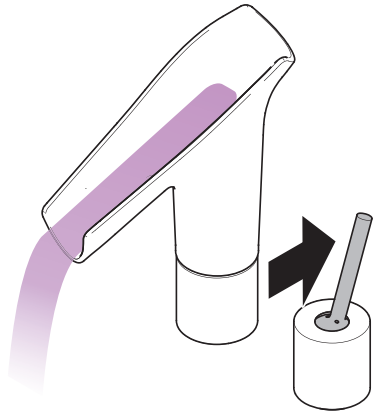
HR / Preporuke za čišćenje/
Garancija/Kontakt

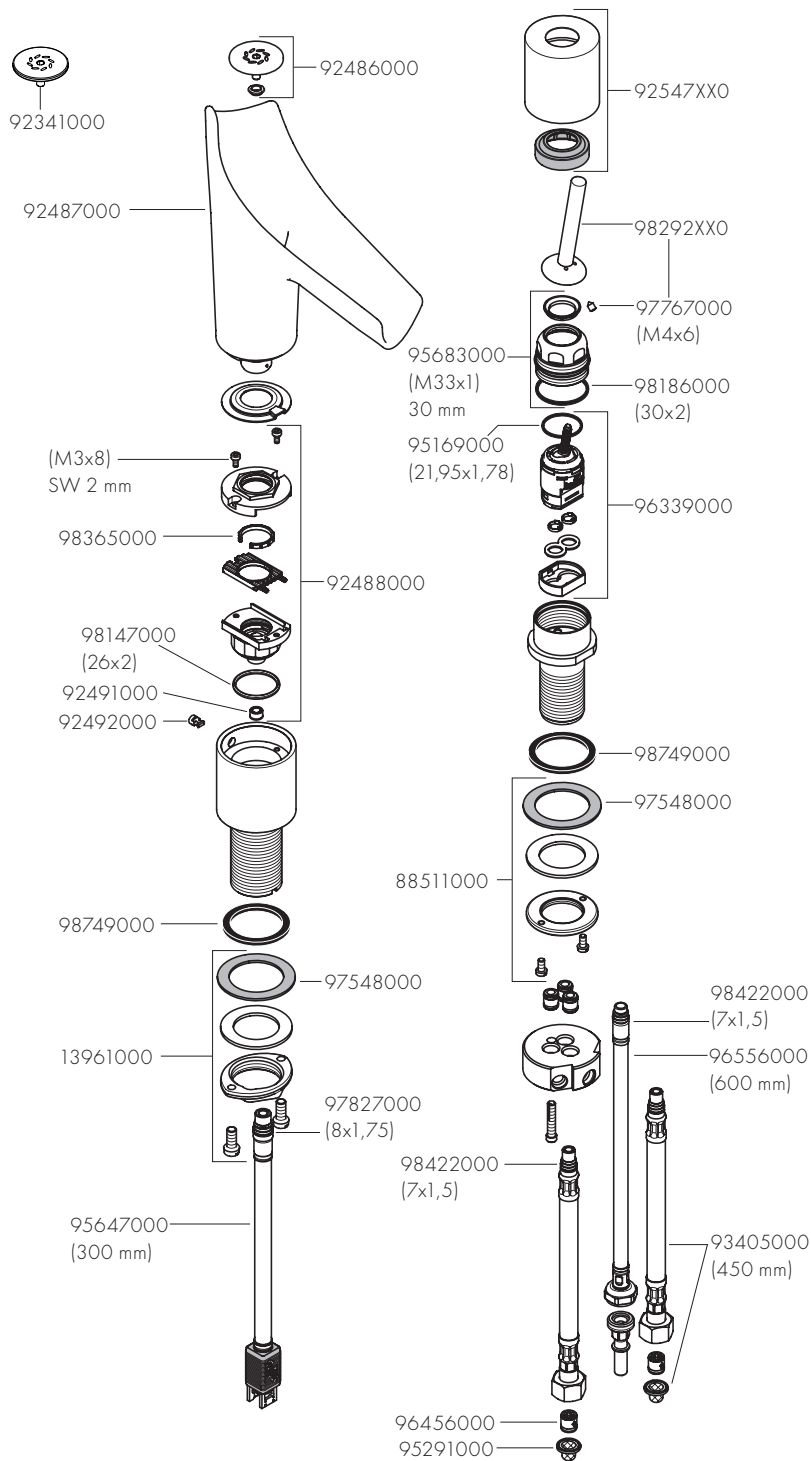
BG / Препоръка за почистване/
Гаранция/Контакт





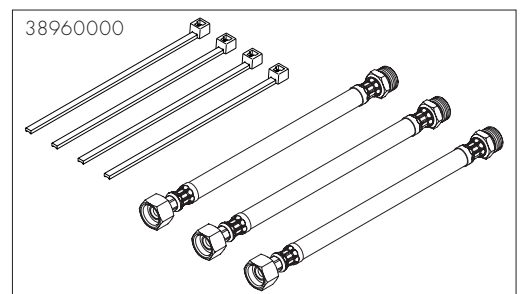
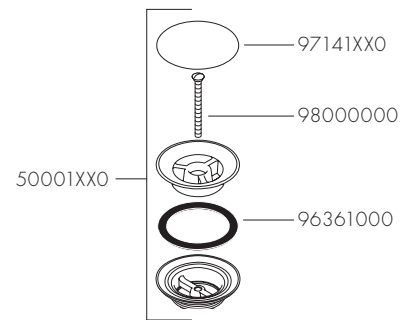






XX = Farbcodierung / Couleurs / Colors / Trattamento /
Acabados / Kleuren / Overflade / Acabamentos /
Kody kolorów / Kód povrchové úpravy /
Farebné označenie / 颜色代码 /
Цветная кодировка / Värnikoodaus / Färgkodning /
Spalvos / Boje / Coduri de culori / Χρώματα / Barve /
Värvid / Krāsu kodi / Označe boja / Fargekode /
Цветово кодиране / 仕上げ色 / Кольори / الألوان /
Renkler / Színkódolás / צבעים

00 = Chrome Plated
14 = Brushed Bronze
25 = Brushed Gold-Optic
30 = Polished Redgold
31 = Brushed Redgold
33 = Polished Black Chrome
34 = Brushed Black
80 = Stainless Steel Optic
82 = Brushed Nickel
95 = Brushed Brass
99 = Polished Gold-Optic



DVGW



ETA

12115XX0

1431

AXOR

Axor / Hansgrohe SE
Austraße 5-9
77761 Schiltach
Deutschland

info@axor-design.com
axor-design.com

07/2024
9.02842.04