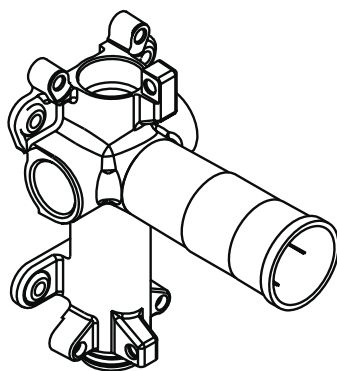


Montageanleitung



Starck
28486180

AXOR[®]

hansgrohe



D..... 4

GB..... 5



..... 6 - 25

..... 26 - 30

GB, F, D..... 31

I, E, NL..... 32

DK, P, L..... 33

CZ, SK, PRC..... 34

RUS, HU, FIN..... 35

S, LT, HR..... 36

TR, RO, GR..... 37

UAE, SL, EST..... 38

LV, SRB, NO..... 39

BG, AL..... 40



F..... 42

I..... 43

ES..... 44

NL..... 45

DK..... 46

P..... 47

PL..... 48

RUS..... 49

CZ..... 50

SK..... 51

HU..... 52

FIN..... 53

S..... 54

LT..... 55

HR..... 56

TR..... 57

RO..... 58

GR..... 59

SL..... 60

EST..... 61

LV..... 62

SRB..... 63

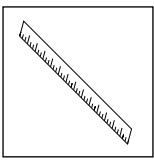
NO..... 64

BG..... 65

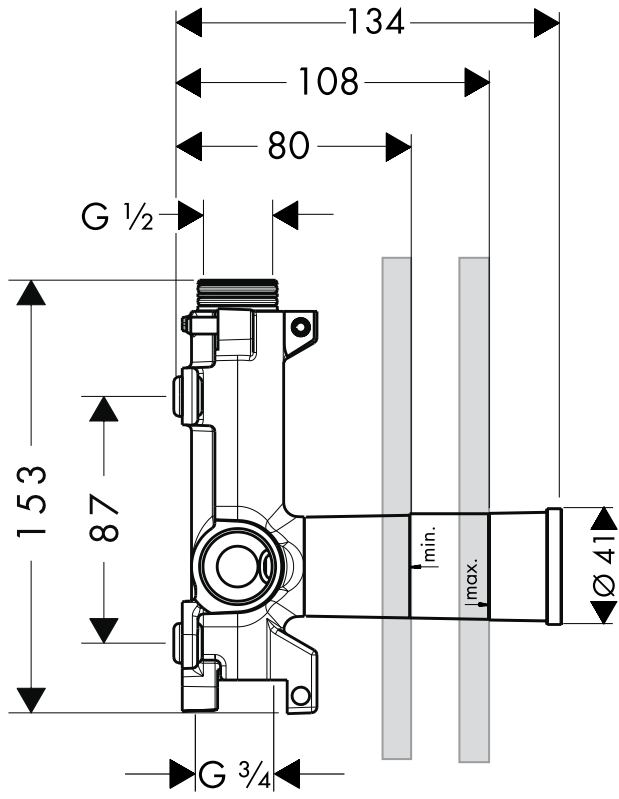
AL..... 66

UAE..... 67

PRC..... 68



28486180





Montagewerkzeug/ Montageabfolge



Maße



Technische Daten



HINWEIS

Weist das betreffende Personal auf Informationen hin, deren Inhalt wichtig ist und berücksichtigt werden soll.



Wasseranschluss

Warmwasser



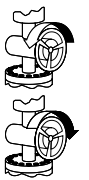
Wasseranschluss

Kaltwasser



Elektroinstallateur

Die Installations- und Prüfungsarbeiten sind von einer zugelassenen Elektrofachkraft, unter Berücksichtigung von VDE 0100 Teil 701 u. IEC 60364-7-701, auszuführen.



Wasser an / aus



Montageabfolge



Silikon (essigsäurefrei)



Abgänge abstopfen

Der nicht benötigte Abgang muss mit einem Stopfen abgedichtet werden.



Leitungsgefälle

Wasserleitungen für Seitenbrausen mit Gefälle verlegen.



Strom an/ aus



Leerrohr EN20



PE Potenzialausgleich

N Nullleiter

L Leiter

FI FI-Schutzschalter



Lichtschalter



Trafo



Leuchtmittel



Steckverbindungen



Verstärker für Lautsprecher



Mitte Duschkabine



Wandverstärkung

In diesem Bereich ist eine Wandverstärkung notwendig.



Elektroanschluss

Stromversorgung 230V/N/PE/50Hz (Länge: 0,3 m) vorinstallieren.

Bei der Elektroinstallation sind die entsprechenden VDE-, Landes- und EVU-Vorschriften in der jeweils gültigen Fassung einzuhalten.

Fehlerstrom- Schutzeinrichtung

Die Absicherung muss über eine Fehlerstrom-Schutzeinrichtung (RCD / FI) mit einem Bemessungsdifferenzstrom ≤ 30 mA. erfolgen.



Anordnung der Module

Die Anordnung der Module den baulichen Gegebenheiten anpassen. (Montagebeispiele siehe Seite 6 bis Seite 11)

Befestigungsmaterial

Es darf nur geeignetes Befestigungsmaterial verwendet werden! Die beigelegten Schrauben und Dübel sind nur für Beton geeignet.

Spülen

Komplette Installation gemäß DIN 1988 / EN 1717 spülen.

Ablaufleistung

Die Ablaufleistung muss ausreichend dimensioniert werden.

Rückflussverhinderer

Rückflussverhinderer müssen gemäß DIN EN 1717 regelmäßig in Übereinstimmung mit nationalen oder regionalen Bestimmungen (DIN 1988 einmal jährlich) auf ihre Funktion geprüft werden.



Technische Daten

Betriebsdruck:	max. 1,0 MPa
Empfohlener Betriebsdruck:	0,15 - 0,6 MPa
Prüfdruck:	1,6 MPa
Heißwassertemperatur:	max. 80° C
Empfohlene Heißwassertemperatur:	65° C
Anschlüsse:	G 3/4"
Durchflussleistung bei 0,3 MPa:	
10750180 1 Verbraucher	44 l/min
10750180 2 Verbraucher	55 l/min
10650180	25 l/min
10971180	55 l/min
28486180	50 l/min
Prüfzeichen:	SVGW



Installation tool/ Installation sequence



Dimensions



Technical Data



Note

Points out information to the affected personnel, whose content is important and must be taken into consideration.



Water connection

Warm water



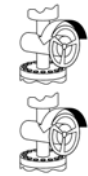
Water connection

Cold water



Electrician

The installation and testing work must be performed by a skilled electrician in observance of VDE 0100 part 701 and IEC 60364-7-701.



Water on / off



Installation sequence



Silicone (free from acetic acid!)



Plug outlets

Plug the unused outlet.



Pipe decline

Install water pipes for body showers with a gradient.



Electricity on / off



Empty pipe EN20



PE

Potential equalisation

N

neutral conductor

L

conductor

FI

FI protective switch



light switch



transformer



Illuminant



Connecteur



Amplifier for speaker

X

Middle of shower stall



Wall construction

In this area is a reinforcement necessary.



Electrical connection

Preinstall electrical power 230 V/N/PE/50 Hz (length: 0.3 m)

The current version of the applicable regulations from VDE, local authorities and utility companies must be observed for electric installation work.

Residual current protection system

The system must be protected via a leakage current protective device (RCD/ FI) with a measurement difference current of ≤ 30 mA.



Arrangement of the modules

Adjust the module arrangement to the local conditions (Installation examples see pages 6...11.)

Fastening material

Only suitable fastening material may be used! The enclosed screws and plugs are only suitable for concrete.

Flush piping system

To complete the installation flush out both hot and cold water supply.

Sequence power

The performance of the waste must be of sufficient size.

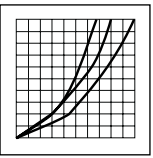
non return valve

The non return valves must be checked regularly according to DIN EN 1717 in accordance with national or regional regulations (at least once a year).



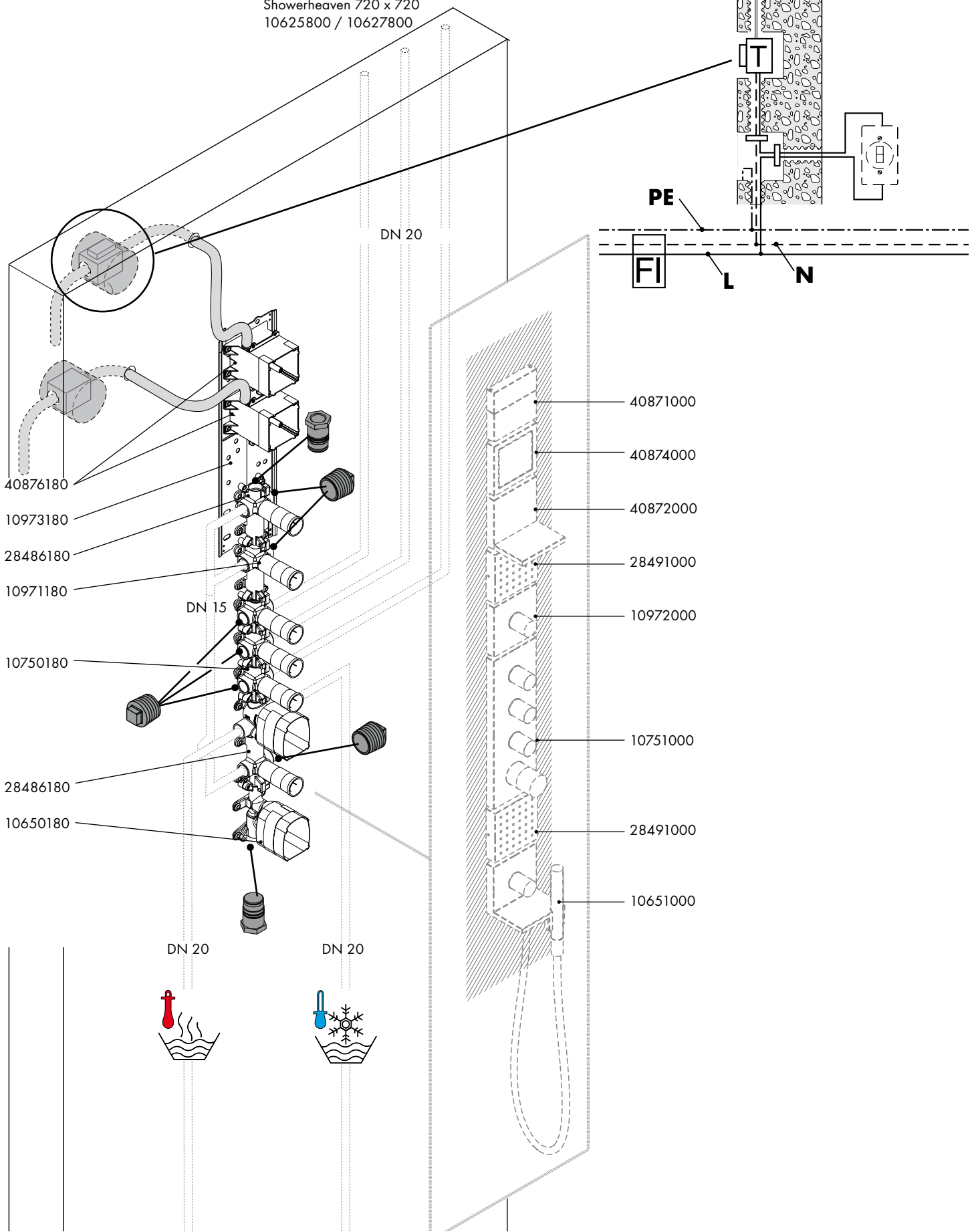
Technical Data

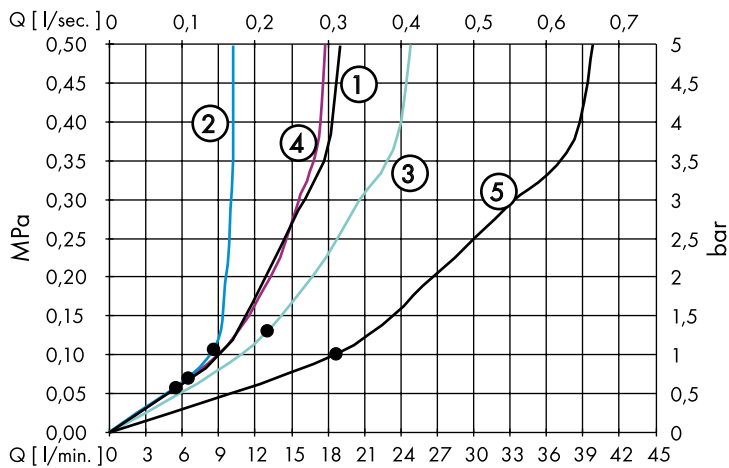
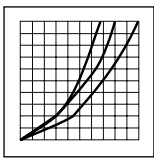
Operating pressure:	max. 1,0 MPa
Recommended operating pressure:	0,15 - 0,6 MPa
Test pressure:	1,6 MPa
Hot water temperature:	max. 80° C
Recommended hot water temp.:	65° C
Connections	G 3/4"
Rate of flow by 0,3 MPa:	
10750180 1 Consumer	44 l/min
10750180 2 Consumer	55 l/min
10650180	25 l/min
10971180	55 l/min
28486180	50 l/min



Showerheaven 970 x 970
10621800 / 10623800

Showerheaven 720 x 720
10625800 / 10627800

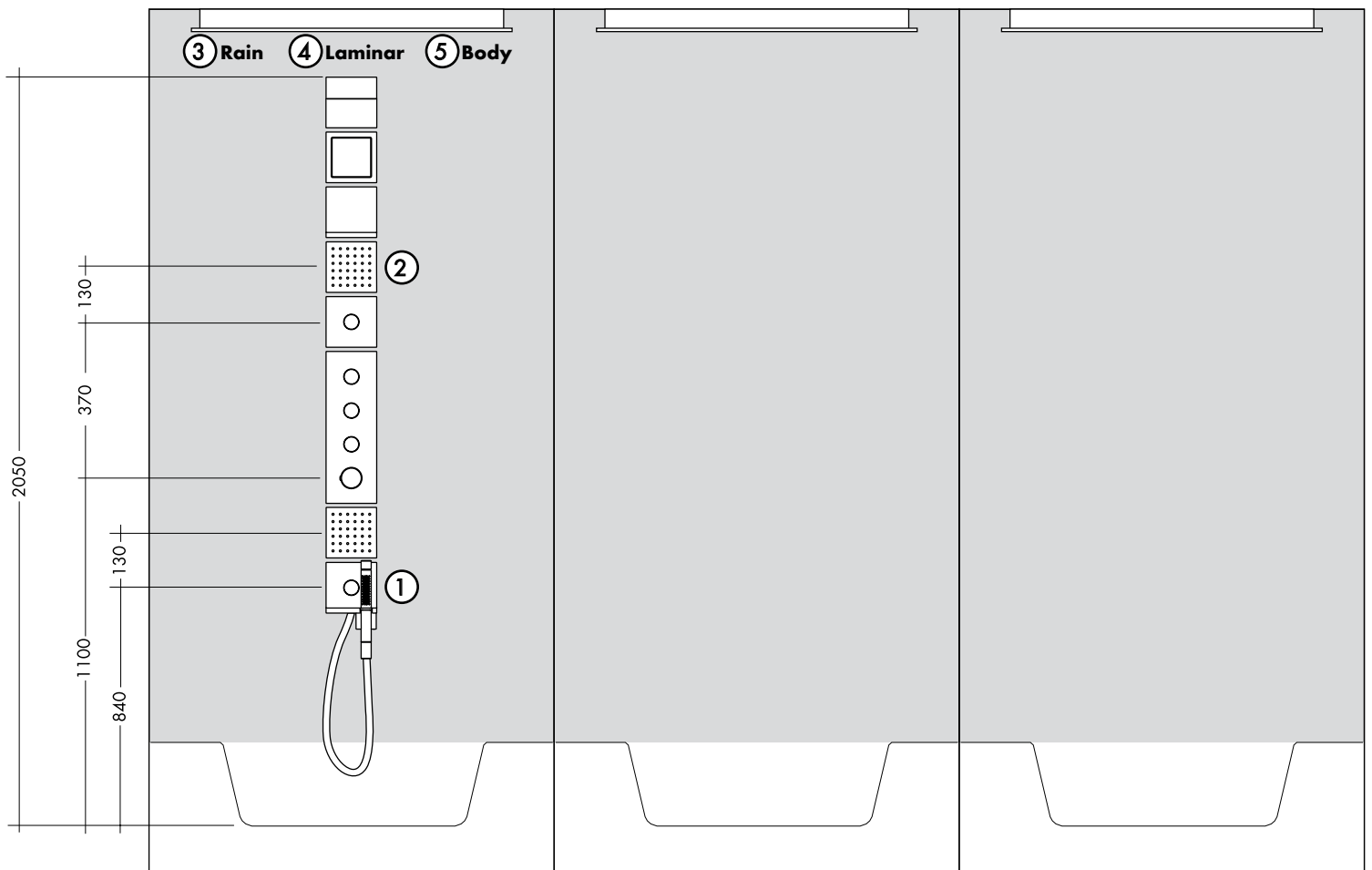


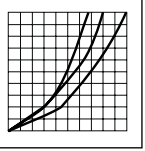


- HU** A • tól működik az adott funkció.
- FIN** Tämä toiminta on taattu • alkaen.
- S** Från • garanteras funktionen.
- LT** Nuo • funkcionavimas garantuotas
- HR** Zajamčena funkcija od • navise
- TR** • 'den itibaren fonksiyon garanti edilmiştir.
- RO** Începând de la • funcționarea este garantată.
- GR** Αυτή η λειτουργία διασφαλίζεται από το σημείο κι έπειτα
- SL** Od • je delovanje zagotovljeno.
- EST** Alates • on funktsioneerimine garanteeritud

- D** Ab • ist die Funktion gewährleistet.
- F** A partir de • le fonctionnement est garanti.
- GB** From • the function is guaranteed.
- I** Dal • si garantisce la funzionalità.
- E** Mínimo • para el correcto funcionamiento.
- NL** Vanaf • is het functioneren gegarandeerd.
- DK** Fra • er funktionen anvendelig.
- P** • A partir deste ponto inicia-se o funcionamento correcto.
- PL** Od • możliwe jest funkcjonowanie.
- RUS** Гарантированное функционирование при показателях свыше •
- CZ** „Od • je zaručená funkce„
- SK** Od • je zaručená funkcia.

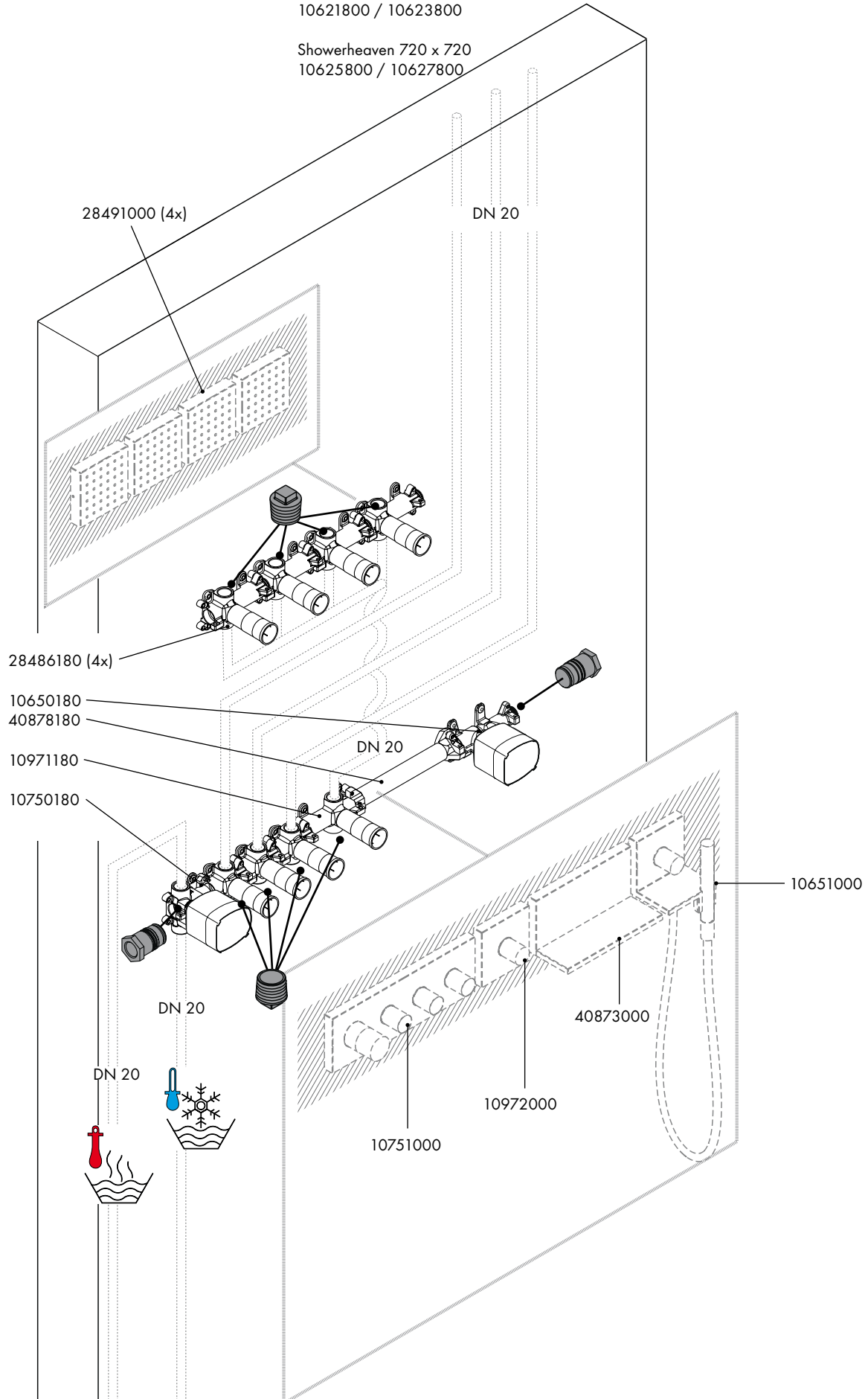
- LV** No • funkcija nodrošināta
- SRB** Od • je funkcija zagarantovana.
- NO** F.o.m. • er funksjonen garantert
- BG** От • функцията е гарантирана.
- AL** Nga • është i mundur funksioni.
- UAE** من ومضمّن تفسي طولاً • نم
- PRC** 从开始，正常功能得以保证。

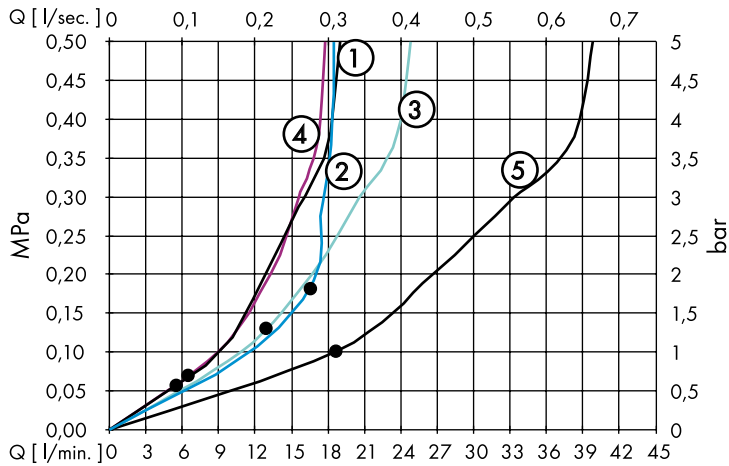
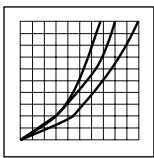




Showerheaven 970 x 970
10621800 / 10623800

Showerheaven 720 x 720
10625800 / 10627800

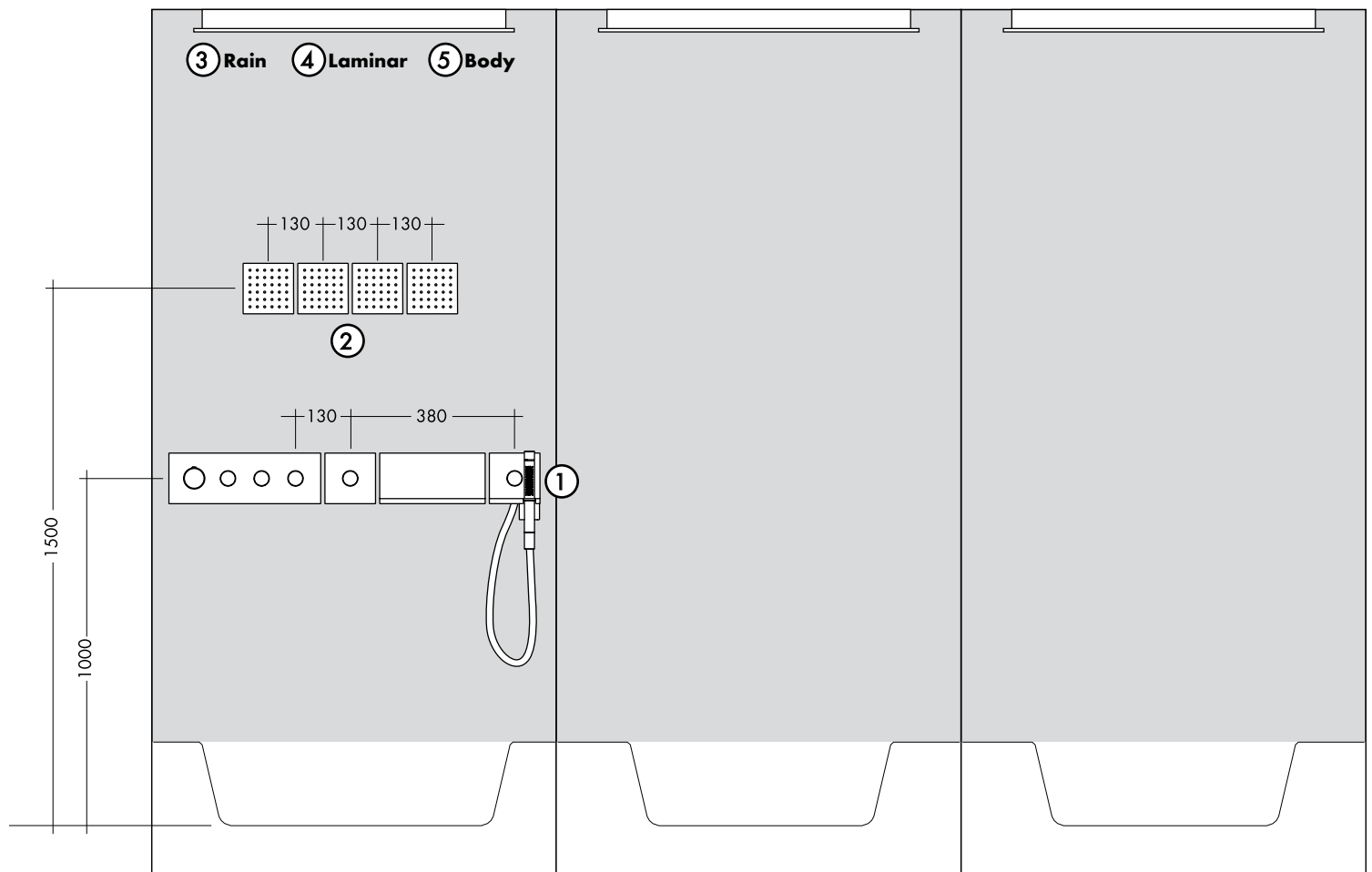


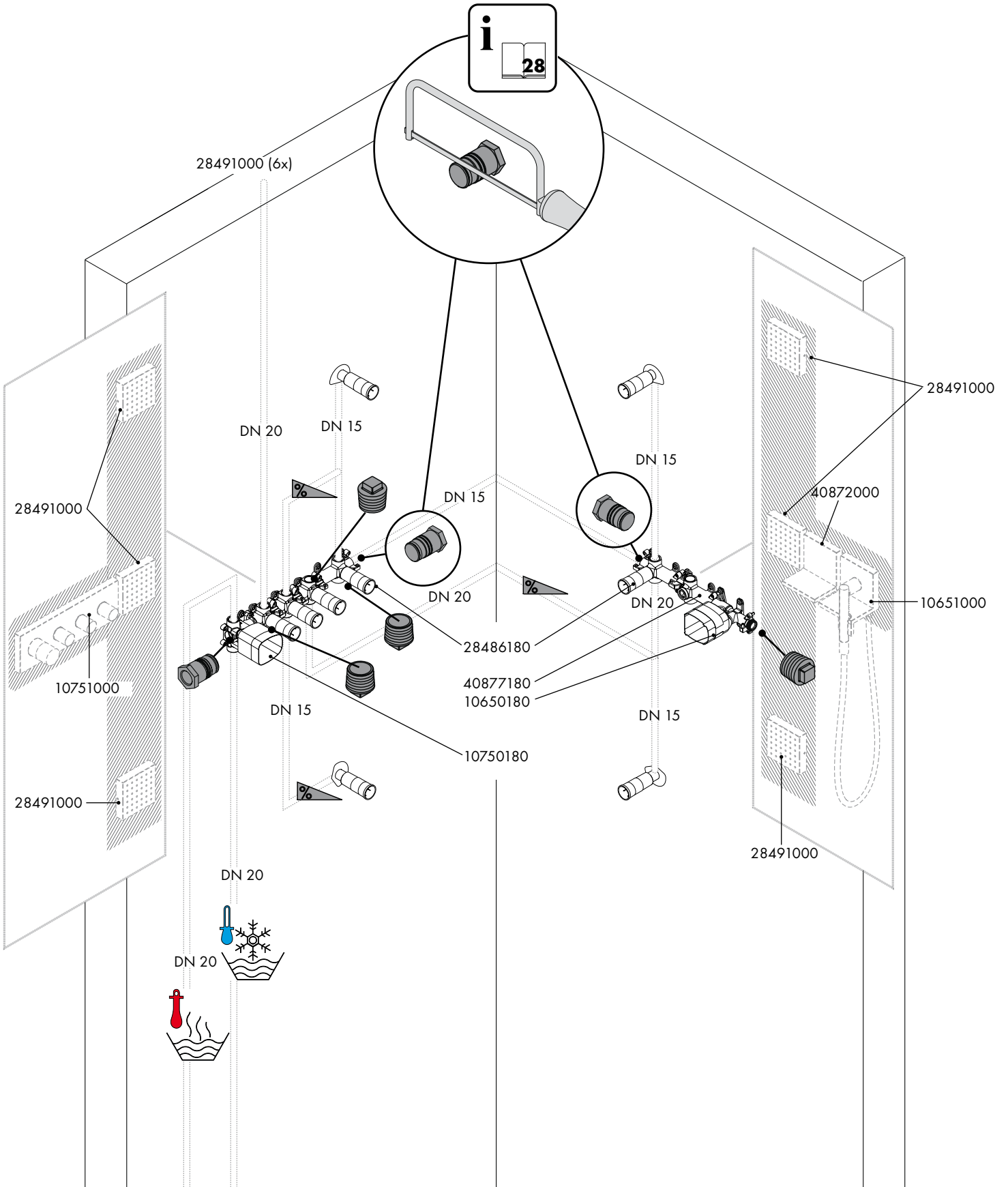
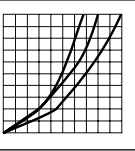


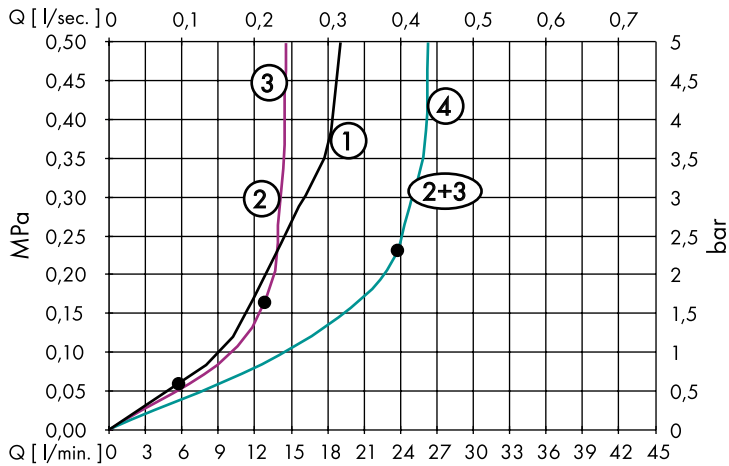
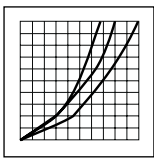
- D** Ab • ist die Funktion gewährleistet.
- F** A partir de • le fonctionnement est garanti.
- GB** From • the function is guaranteed.
- I** Dal • si garantisce la funzionalità.
- E** Mínimo • para el correcto funcionamiento.
- NL** Vanaf • is het functioneren gegarandeerd.
- DK** Fra • er funktionen anvendelig.
- P** • A partir deste ponto inicia-se o funcionamento correcto.
- PL** Od • możliwe jest funkcjonowanie.
- RUS** Гарантированное функционирование при показателях свыше •
- CZ** „Od • je zaručená funkce„
- SK** Od • je zaručená funkcia.

- HU** A •tól működik az adott funkció.
- FIN** Tämän toiminta on taattu • alkaen.
- S** Från • garanteras funktionen.
- LT** Nuo • funkcionavimas garantuojas
- HR** Zajamčena funkcija od • navise
- TR** •'den itibaren fonksiyon garanti edilmiştir.
- RO** Începând de la • funcționarea este garantată.
- GR** Αυτή η λειτουργία διασφαλίζεται από το σημείο κι έπειτα
- SL** Od • je delovanje zagotovljeno.
- EST** Alates • on funktsioneerimine garanteeritud

- LV** No • funkcija nodrošināta
- SRB** Od • je funkcija zagarantovana.
- NO** F.o.m. • er funksjonen garantert
- BG** От • функцията е гарантирана.
- AL** Nga • është i mundur funksioni.
- UAE** من وضمن تفسي طولاً • ن
- PRC** 从开始，正常功能得以保证。

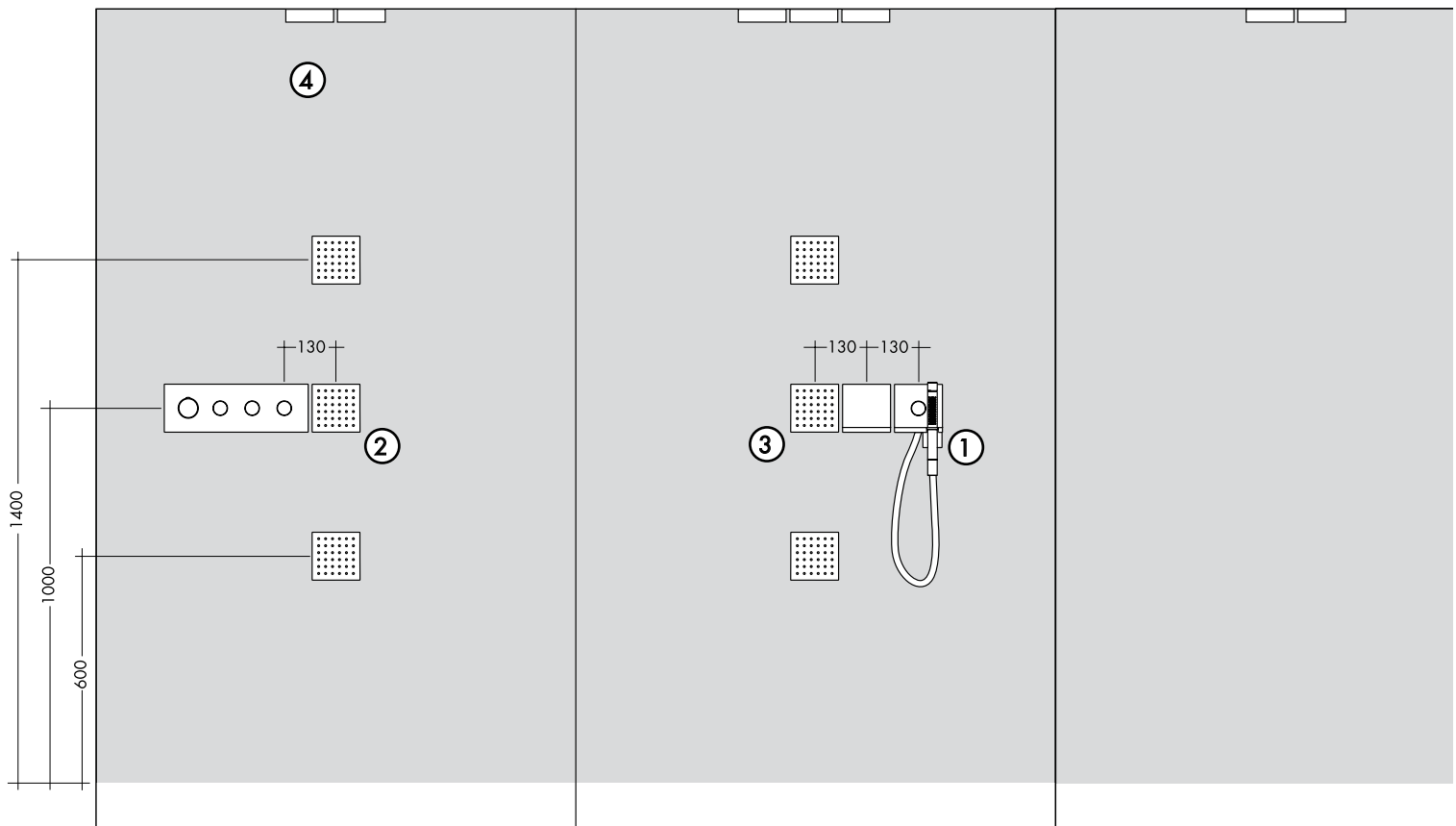


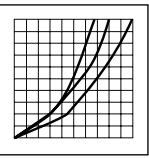




- HU** A • -ól működik az adott funkció.
- FIN** Tämä toiminta on taattuina • alkaen.
- S** Från • garanteras funktionen.
- LT** Nuo • funkcionavimas garantuotas
- HR** Zajamčena funkcija od • navise
- TR** • 'den itibaren fonksiyon garanti edilmiştir.
- RO** Începând de la • funcționarea este garantată.
- GR** Αυτή η λειτουργία διασφαλίζεται από το σημείο κι έπειτα
- SL** Od • je delovanje zagotovljeno.
- EST** Alates • on funktsioneerimine garanteeritud

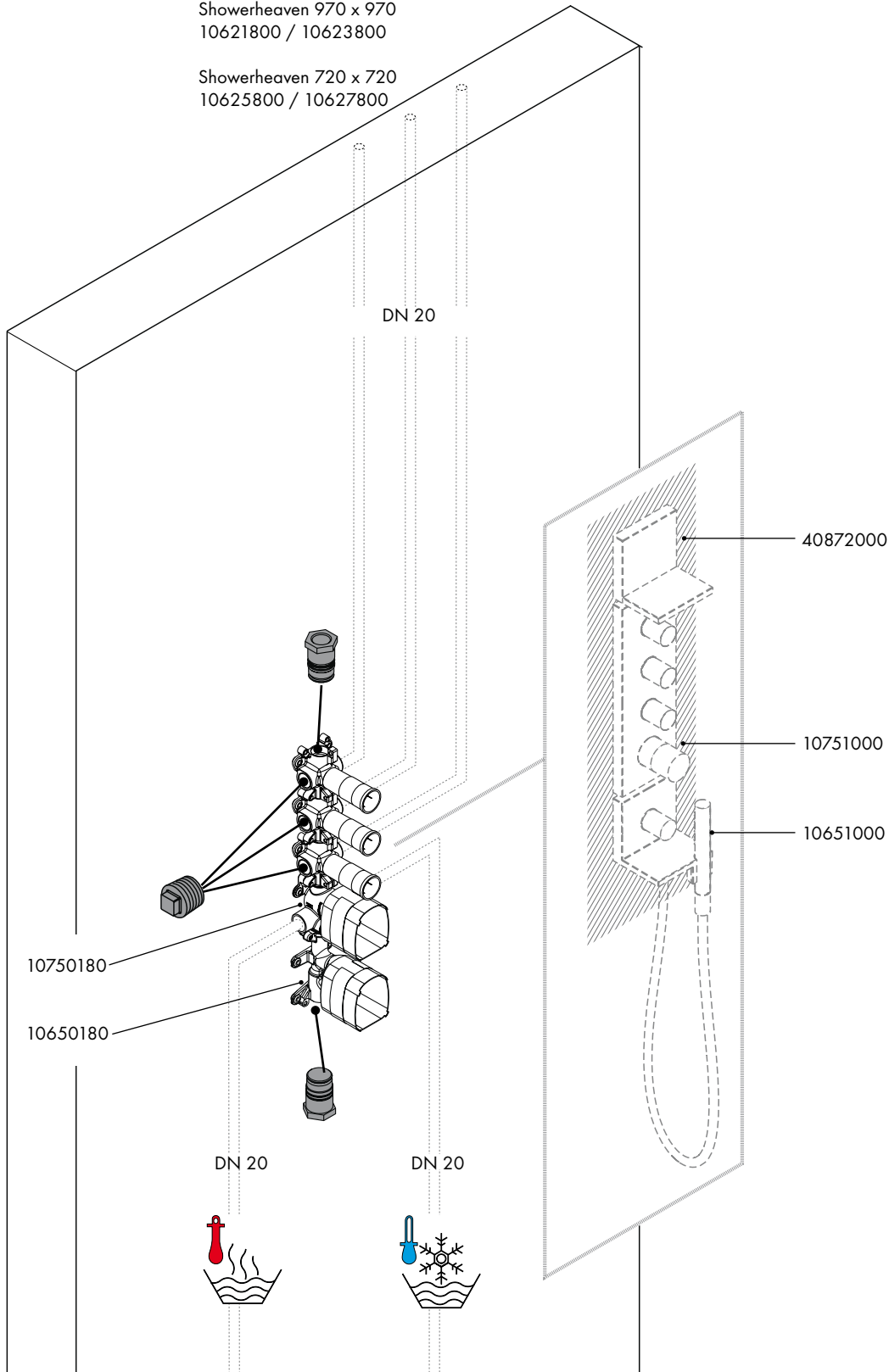
- D** Ab • ist die Funktion gewährleistet.
- F** A partir de • le fonctionnement est garanti.
- GB** From • the function is guaranteed.
- I** Dal • si garantisce la funzionalità.
- E** Mínimo • para el correcto funcionamiento.
- NL** Vanaf • is het functioneren gegarandeerd.
- DK** Fra • er funktionen anvendelig.
- P** • A partir deste ponto inicia-se o funcionamento correcto.
- PL** Od • możliwe jest funkcjonowanie.
- RUS** Гарантированное функционирование при показателях свыше •
- CZ** „Od • je zaručená funkce„
- SK** Od • je zaručená funkcia.
- LV** No • funkcija nodrošināta
- SRB** Od • je funkcija zagarantovana.
- NO** F.o.m. • er funksjonen garantert
- BG** От • функцията е гарантирана.
- AL** Nga • është i mundur funksioni.
- UAE** من • ونومضرم تفسي طولاً
- PRC** 从开始，正常功能得以保证。

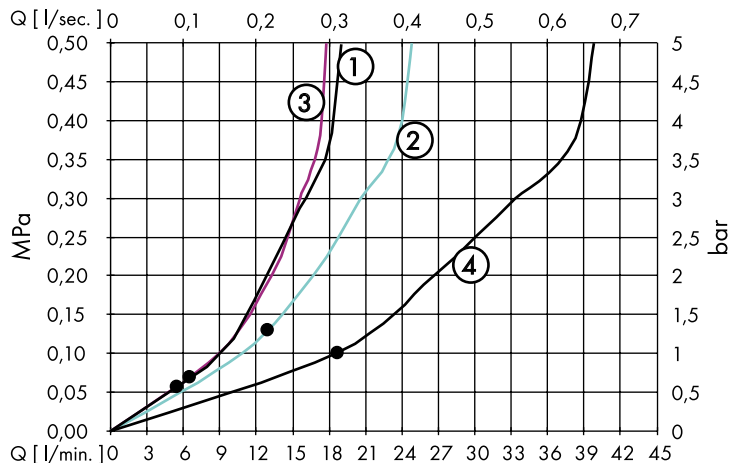
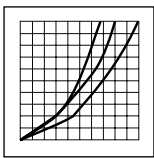




Showerheaven 970 x 970
10621800 / 10623800

Showerheaven 720 x 720
10625800 / 10627800

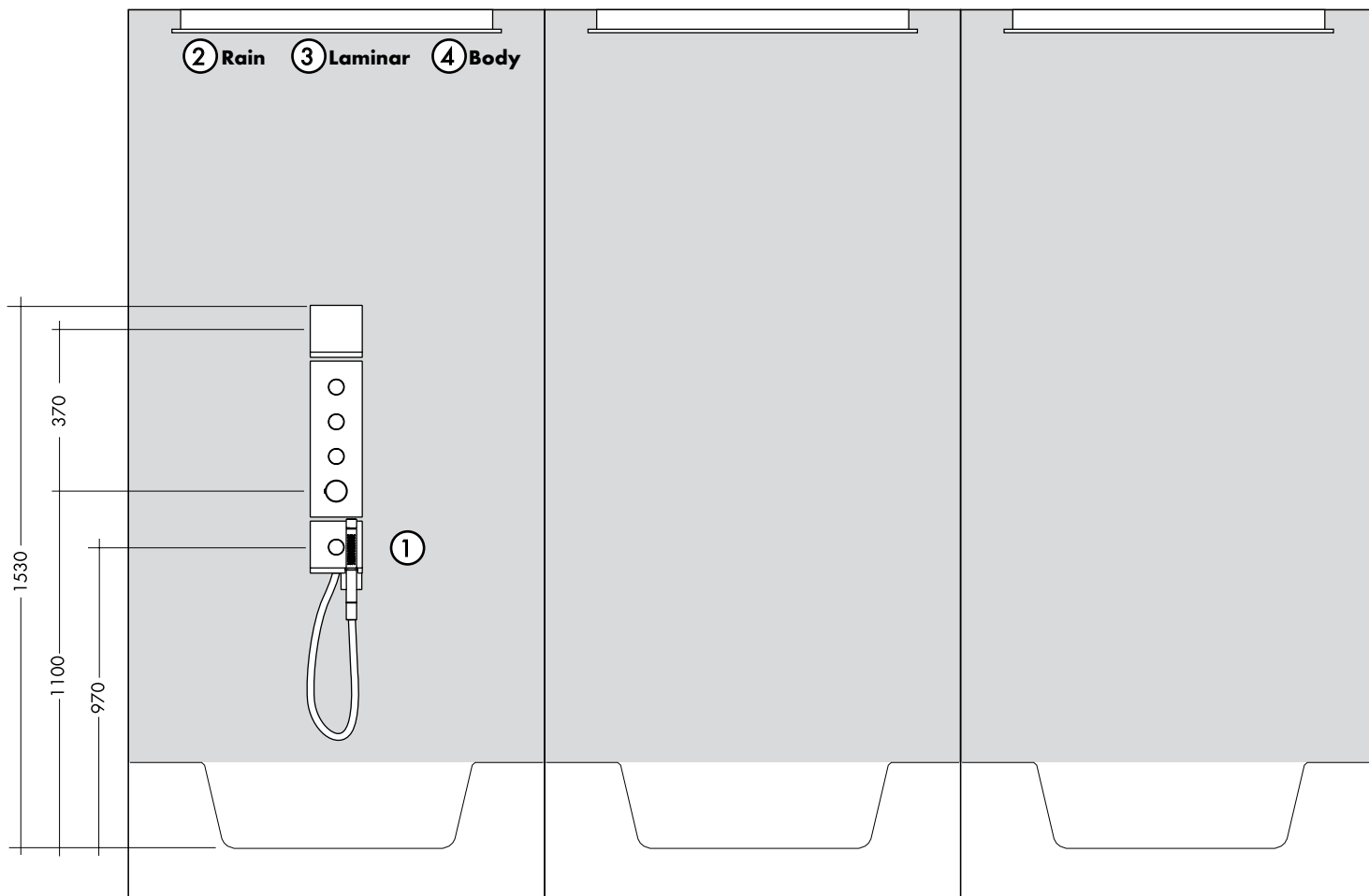


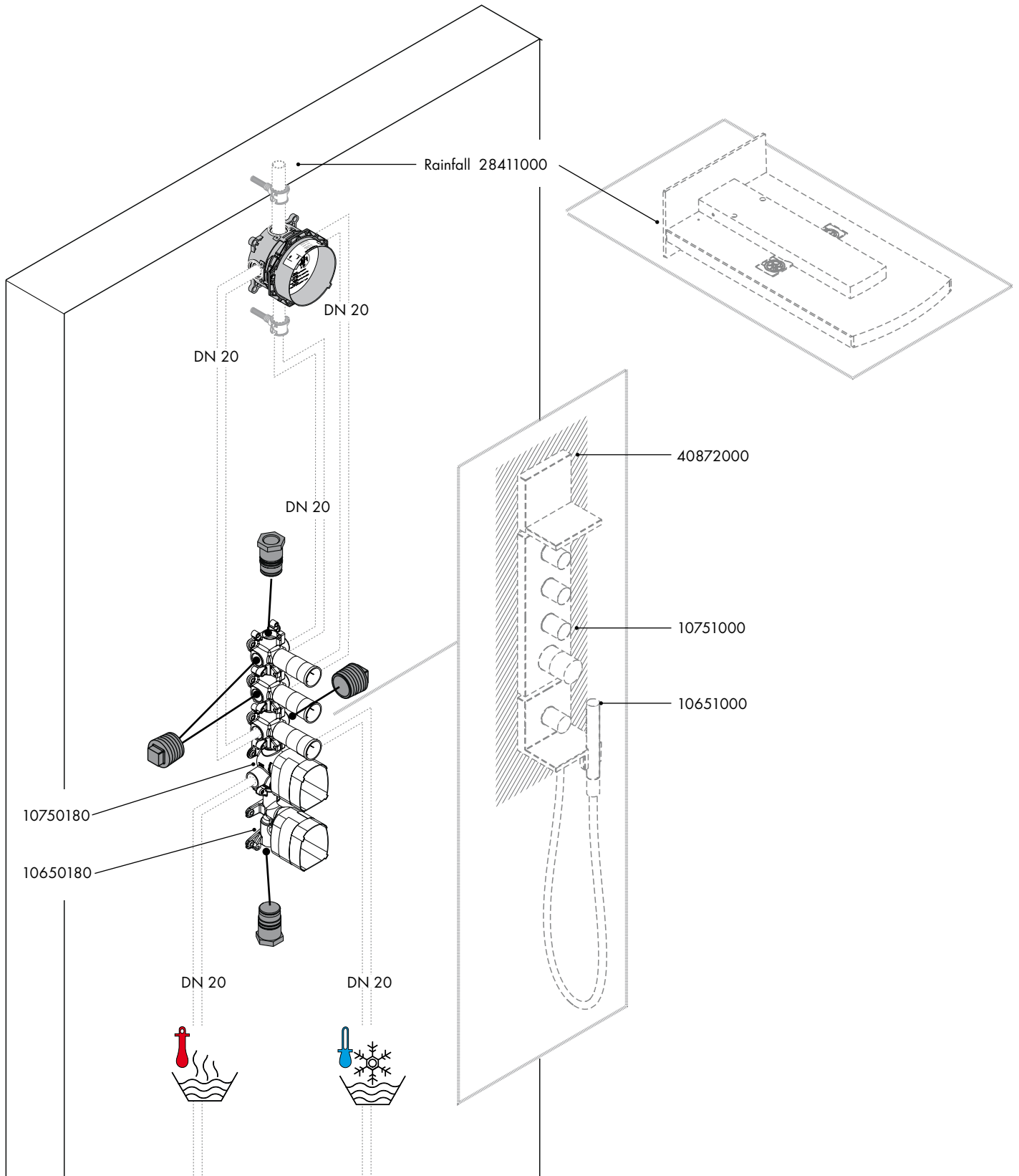
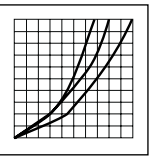


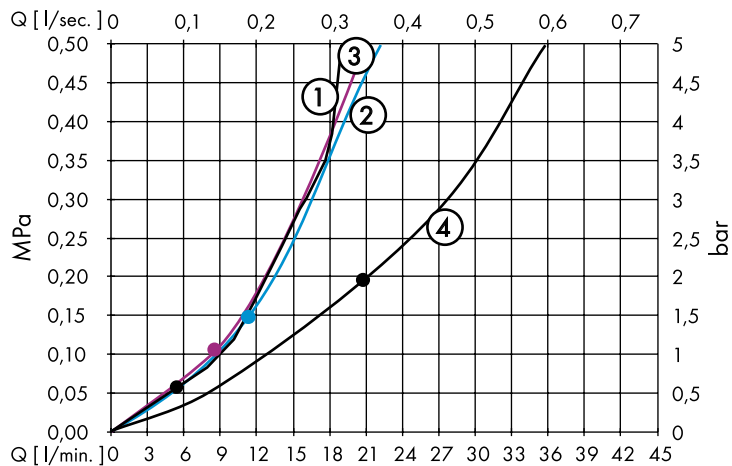
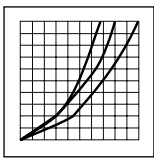
- D** Ab • ist die Funktion gewährleistet.
- F** A partir de • le fonctionnement est garanti.
- GB** From • the function is guaranteed.
- I** Dal • si garantisce la funzionalità.
- E** Mínimo • para el correcto funcionamiento.
- NL** Vanaf • is het functioneren gegarandeerd.
- DK** Fra • er funktionen anvendelig.
- P** • A partir deste ponto inicia-se o funcionamento correcto.
- PL** Od • możliwe jest funkcjonowanie.
- RUS** Гарантированное функционирование при показателях свыше •
- CZ** „Od • je zaručená funkce„
- SK** Od • je zaručená funkcia.

- HU** A • tól működik az adott funkció.
- FIN** Täältä toiminta on taattu • alkaen.
- S** Från • garanteras funktionen.
- LT** Nuo • funkcionavimas garantuojas
- HR** Zajamčena funkcija od • navise
- TR** •'den itibaren fonksiyon garantisi edilmştir.
- RO** Începând de la • funcționarea este garantată.
- GR** Αυτή η λειτουργία διασφαλίζεται από το σημείο κι έπειτα
- SL** Od • je delovanje zagotovljeno.
- EST** Alates • on funktsioneerimine garanteeritud

- LV** No • funkcija nodrošināta
- SRB** Od • je funkcija zagarantovana.
- NO** F.o.m. • er funksjonen garantert
- BG** От • функцията е гарантирана.
- AL** Nga • është i mundur funksioni.
- UAE** من • تفيد طولاً •
- PRC** 从开始，正常功能得以保证。



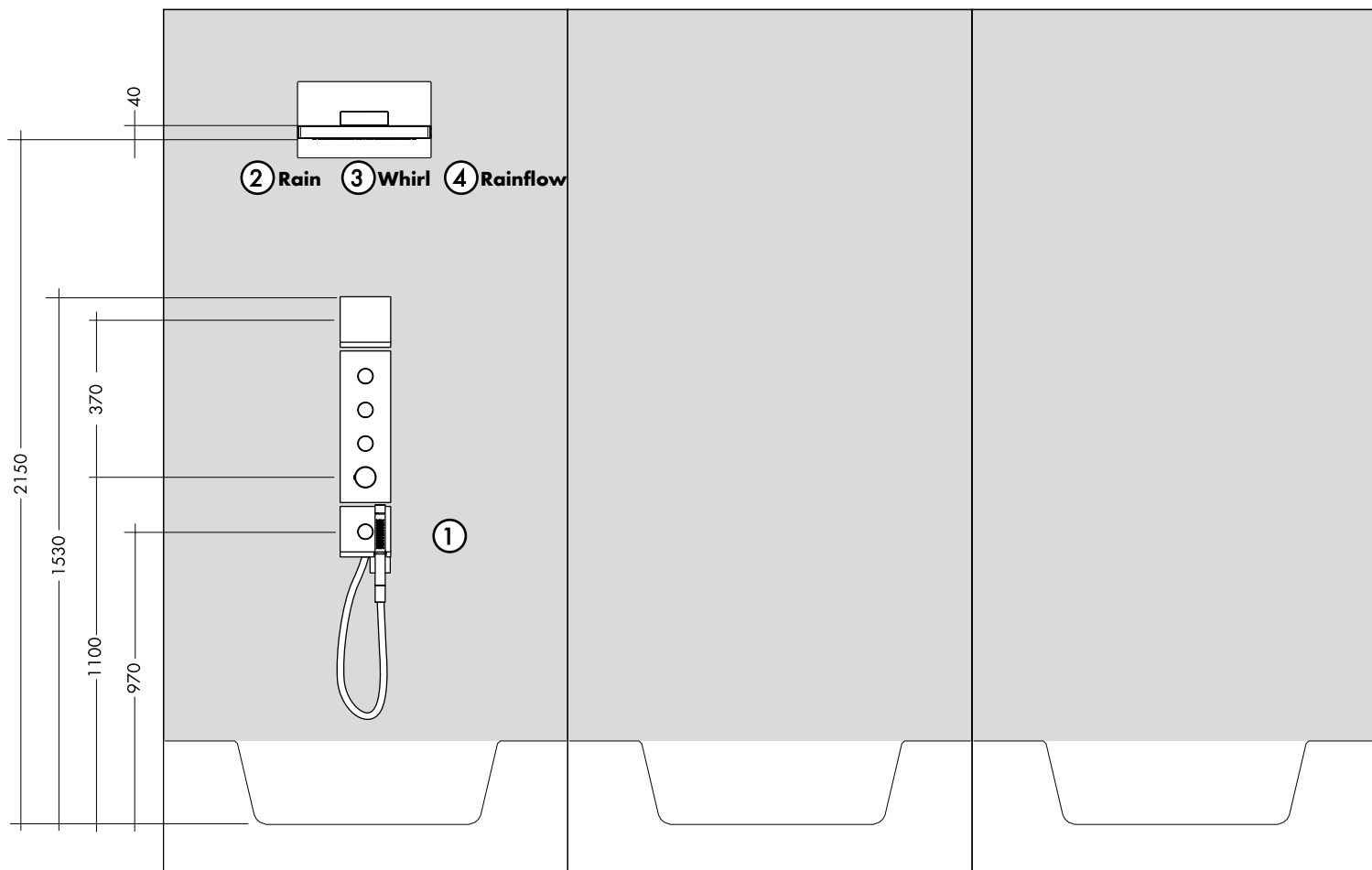


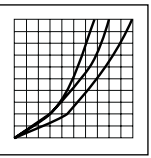


- D** Ab • ist die Funktion gewährleistet.
- F** A partir de • le fonctionnement est garanti.
- GB** From • the function is guaranteed.
- I** Dal • si garantisce la funzionalità.
- E** Mínimo • para el correcto funcionamiento.
- NL** Vanaf • is het functioneren gegarandeerd.
- DK** Fra • er funktionen anvendelig.
- P** • A partir deste ponto inicia-se o funcionamento correcto.
- PL** Od • możliwe jest funkcjonowanie.
- RUS** Гарантированное функционирование при показателях свыше •
- CZ** „Od • je zaručená funkce„
- SK** Od • je zaručená funkcia.

- HU** A • től működik az adott funkció.
- FIN** Täältä toiminta on taattu • alkaen.
- S** Från • garanteras funktionen.
- LT** Nuo • funkcionavimas garantuojas
- HR** Zajamčena funkcija od • navise
- TR** • 'den itibaren fonksiyon garantisi edilmştir.
- RO** Începând de la • funcționarea este garantată.
- GR** Αυτή η λειτουργία διασφαλίζεται από το σημείο κι έπειτα
- SL** Od • je delovanje zagotovljeno.
- EST** Alates • on funktsioneerimine garanteeritud

- LV** No • funkcija nodrošināta
- SRB** Od • je funkcija zagarantovana.
- NO** F.o.m. • er funksjonen garantert
- BG** От • функцията е гарантирана.
- AL** Nga • është i mundur funksioni.
- UAE** من • تفيد وظيفة.
- PRC** 从开始，正常功能得以保证。





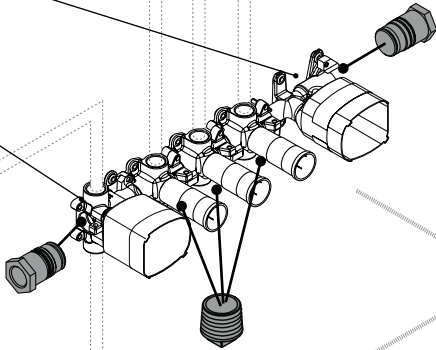
Showerheaven 970 x 970
10621800 / 10623800

Showerheaven 720 x 720
10625800 / 10627800

DN 20

10650180

10750180



DN 20

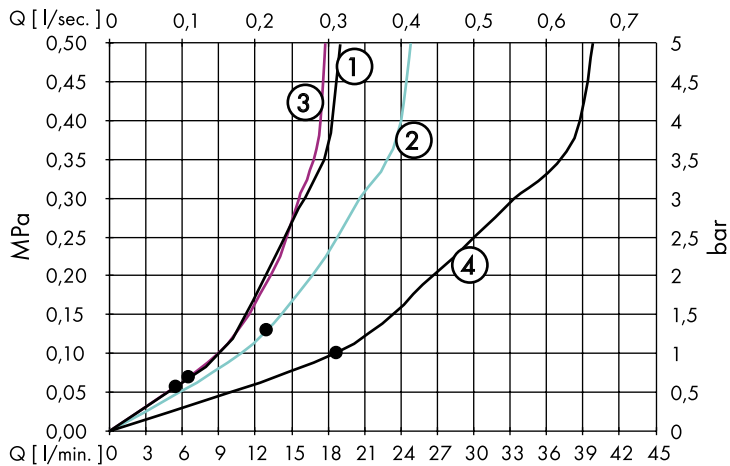
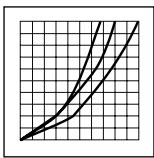
DN 20



10651000

10751000

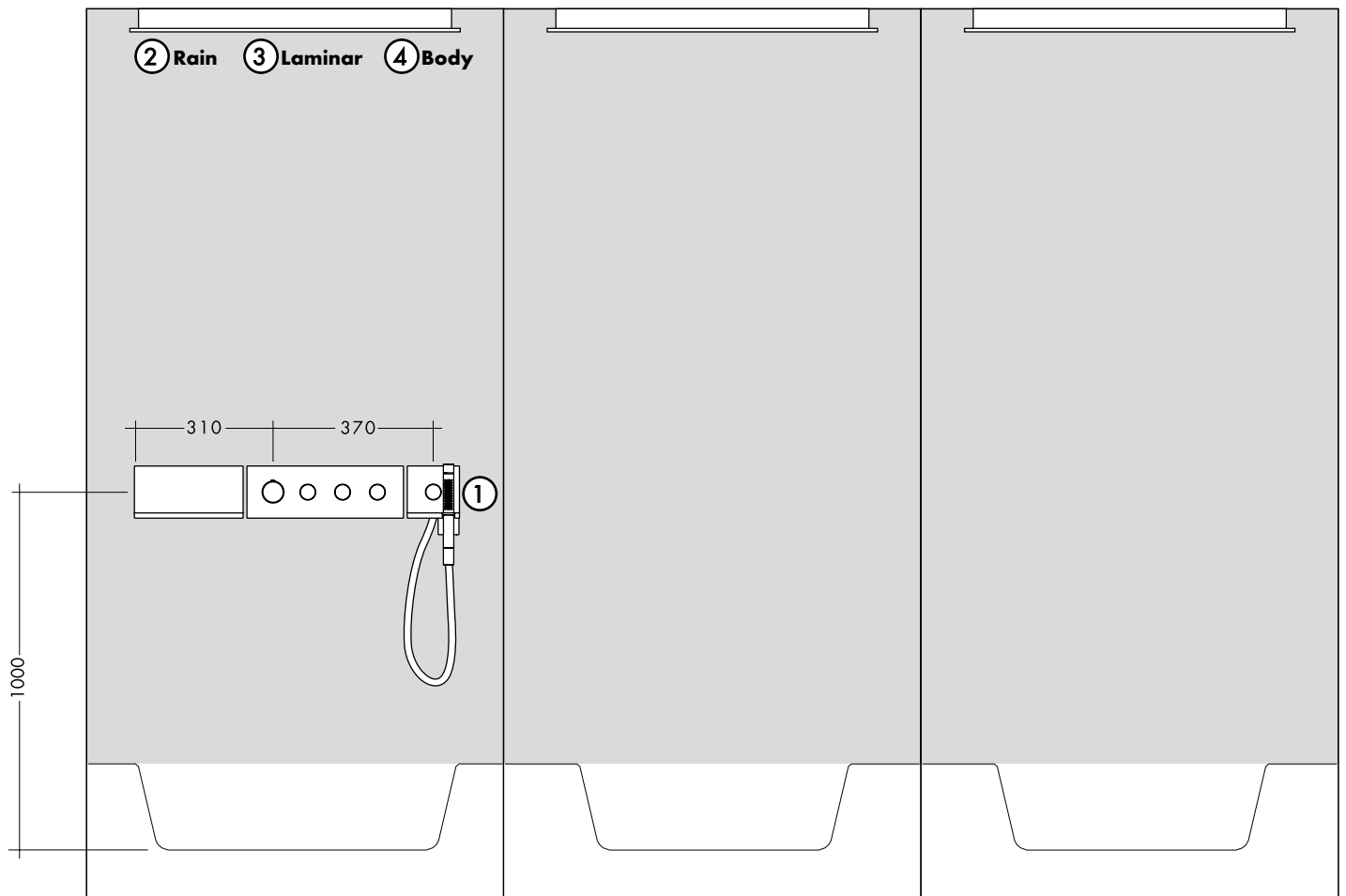
40873000

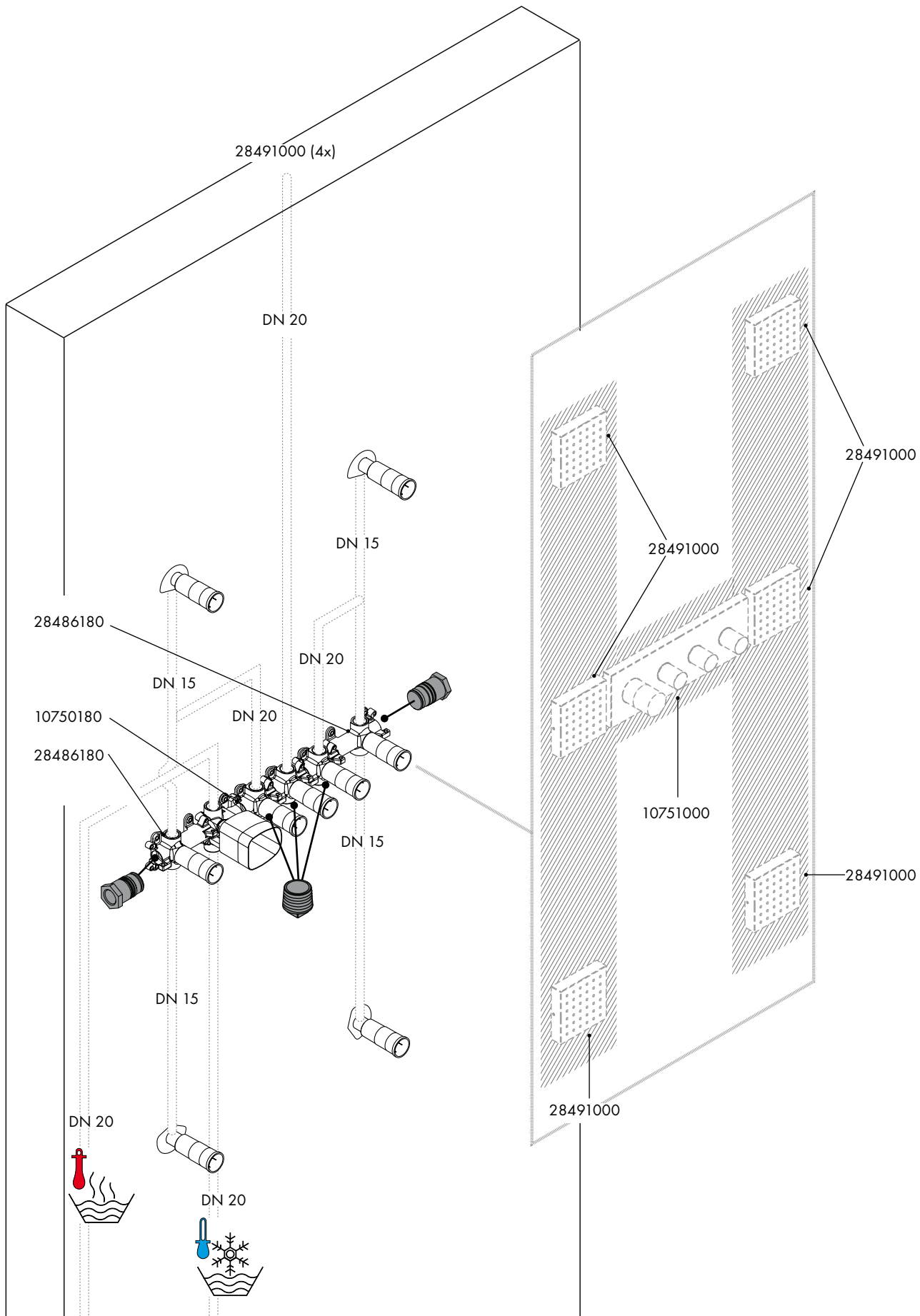
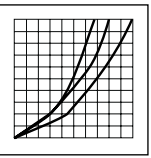


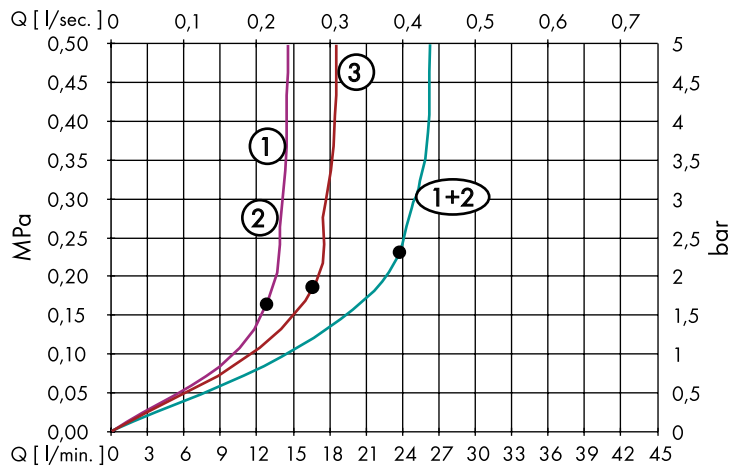
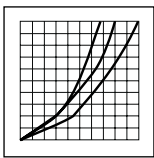
- D** Ab • ist die Funktion gewährleistet.
- F** A partir de • le fonctionnement est garanti.
- GB** From • the function is guaranteed.
- I** Dal • si garantisce la funzionalità.
- E** Mínimo • para el correcto funcionamiento.
- NL** Vanaf • is het functioneren gegarandeerd.
- DK** Fra • er funktionen anvendelig.
- P** • A partir deste ponto inicia-se o funcionamento correcto.
- PL** Od • możliwe jest funkcjonowanie.
- RUS** Гарантированное функционирование при показателях свыше •
- CZ** „Od • je zaručená funkce„
- SK** Od • je zaručená funkcia.

- HU** A • tól működik az adott funkció.
- FIN** Tämän toiminta on taattu • alkaen.
- S** Från • garanteras funktionen.
- LT** Nuo • funkcionavimas garantuojas
- HR** Zajamčena funkcija od • navise
- TR** •'den itibaren fonksiyon garantli edilmistir.
- RO** Începând de la • funcționarea este garantată.
- GR** Αυτή η λειτουργία διασφαλίζεται από το σημείο κι έπειτα
- SL** Od • je delovanje zagotovljeno.
- EST** Alates • on funktsioneerimine garanteeritud

- LV** No • funkcija nodrošināta
- SRB** Od • je funkcija zagarantovana.
- NO** F.o.m. • er funksjonen garantert
- BG** От • функцията е гарантирана.
- AL** Nga • është i mundur funksioni.
- UAE** من • تفيد في طولاً • ن
- PRC** 从开始，正常功能得以保证。



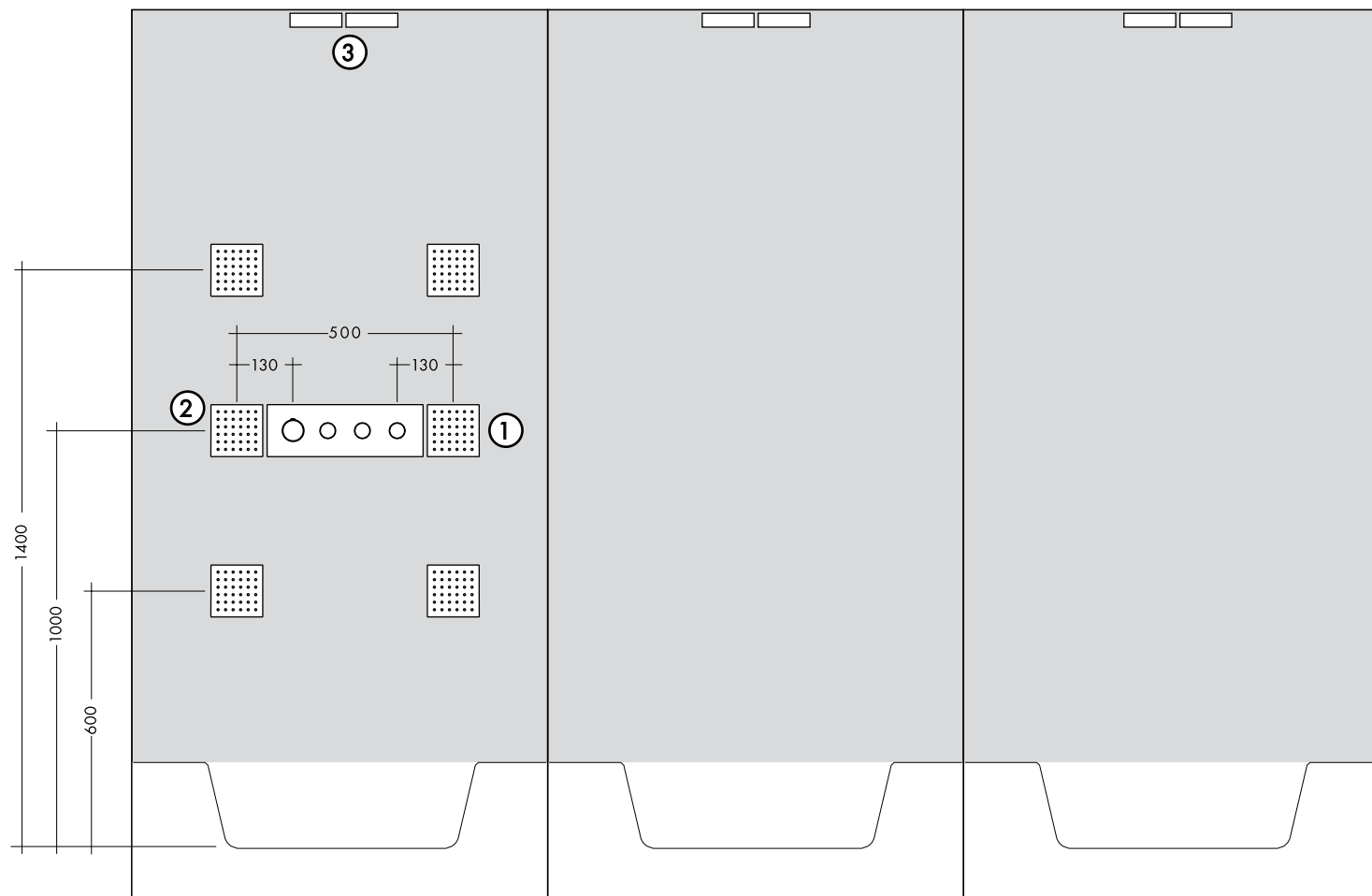


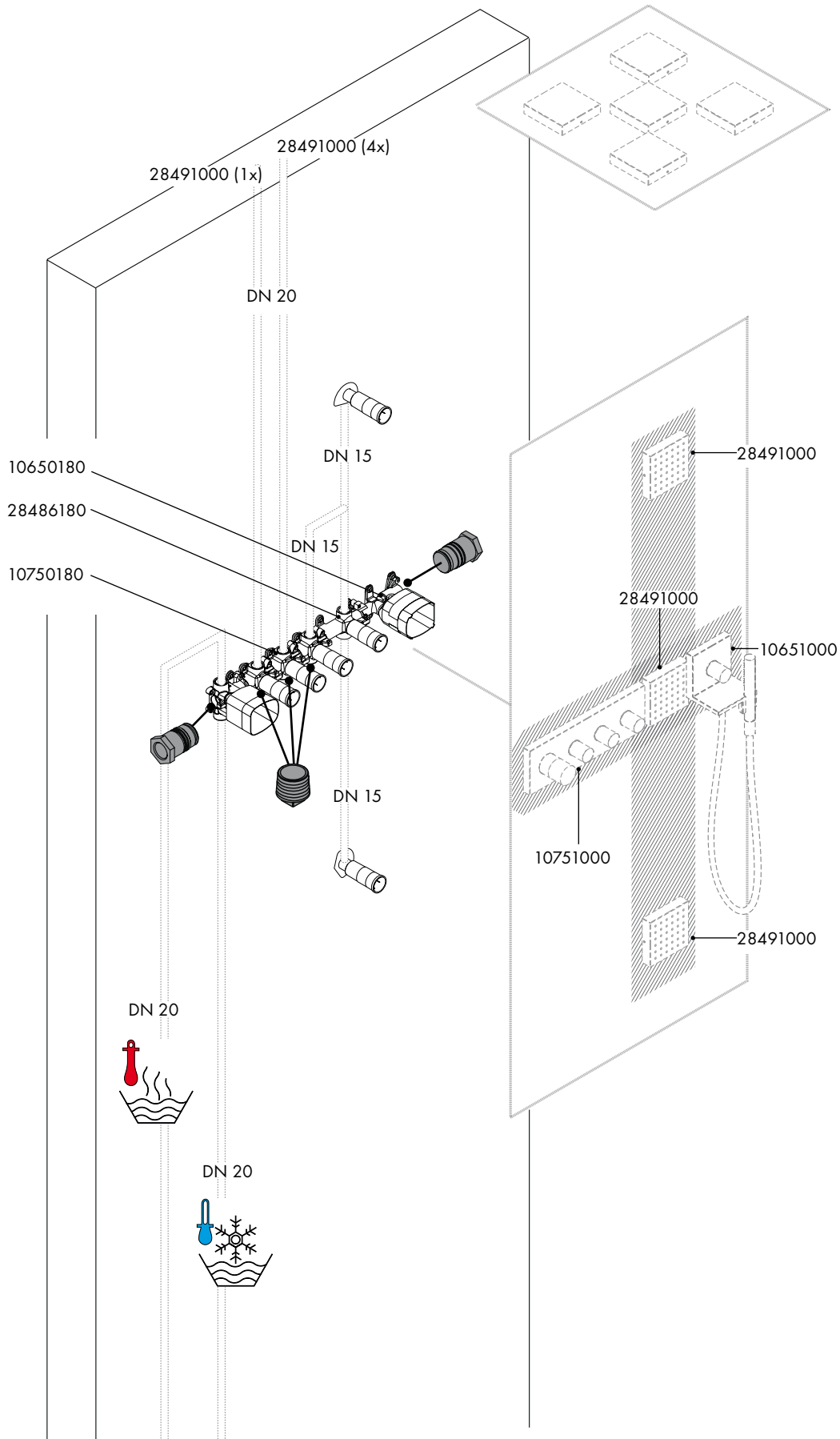
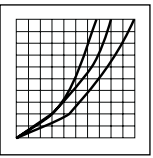


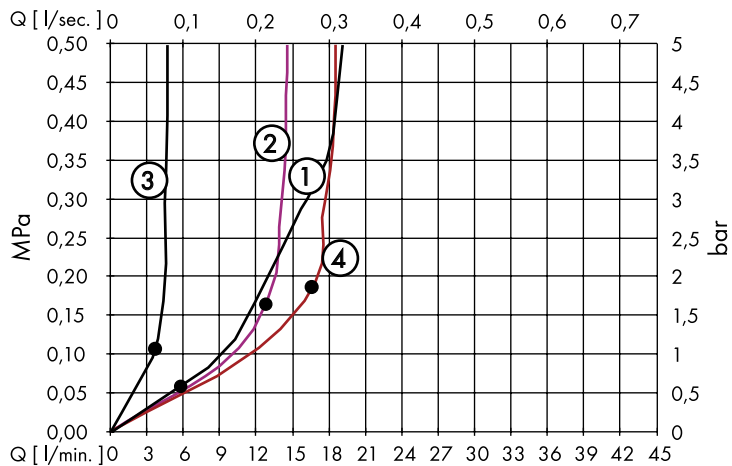
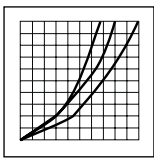
- HU** A • -tól működik az adott funkció.
- FIN** Tämä toiminta on taattuina • alkaen.
- S** Från • garanteras funktionen.
- LT** Nuo • funkcionavimas garantuotas
- HR** Zajamčena funkcija od • navise
- TR** •'den itibaren fonksiyon garantisi edilmistir.
- RO** Începând de la • funcționarea este garantată.
- GR** Αυτή η λειτουργία διασφαλίζεται από το σημείο κι έπειτα
- SL** Od • je delovanje zagotovljeno.
- EST** Alates • on funktsioneerimine garanteeritud

- D** Ab • ist die Funktion gewährleistet.
- F** A partir de • le fonctionnement est garanti.
- GB** From • the function is guaranteed.
- I** Dal • si garantisce la funzionalità.
- E** Mínimo • para el correcto funcionamiento.
- NL** Vanaf • is het functioneren gegarandeerd.
- DK** Fra • er funktionen anvendelig.
- P** • A partir deste ponto inicia-se o funcionamento correcto.
- PL** Od • możliwe jest funkcjonowanie.
- RUS** Гарантированное функционирование при показателях свыше •
- CZ** „Od • je zaručená funkce„
- SK** Od • je zaručená funkcia.

- LV** No • funkcija nodrošināta
- SRB** Od • je funkcija zagarantovana.
- NO** F.o.m. • er funksjonen garantert
- BG** От • функцията е гарантирана.
- AL** Nga • është i mundur funksioni.
- UAE** من وضمن تفصيلي طولاً • نم
- PRC** 从开始，正常功能得以保证。



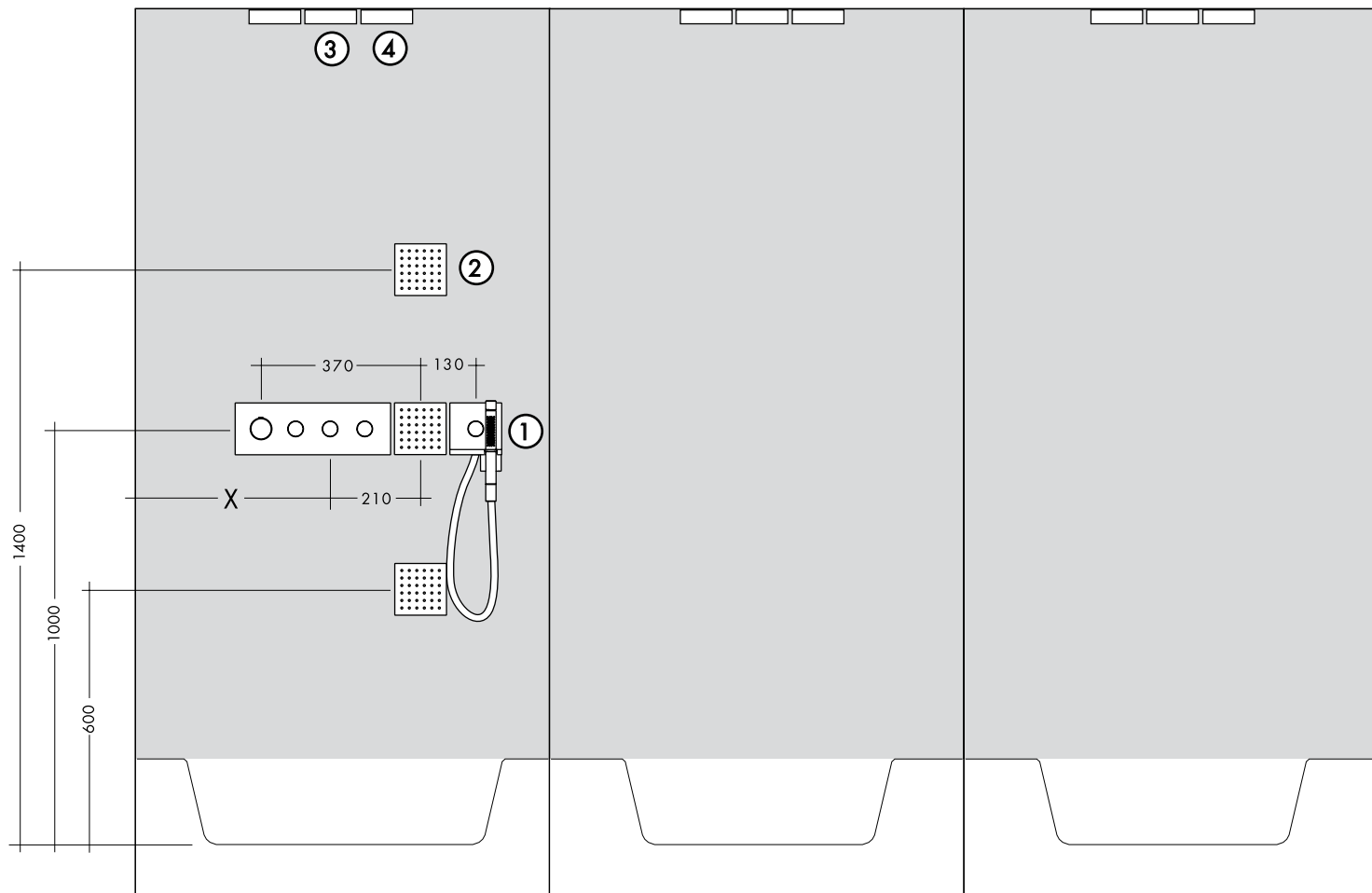


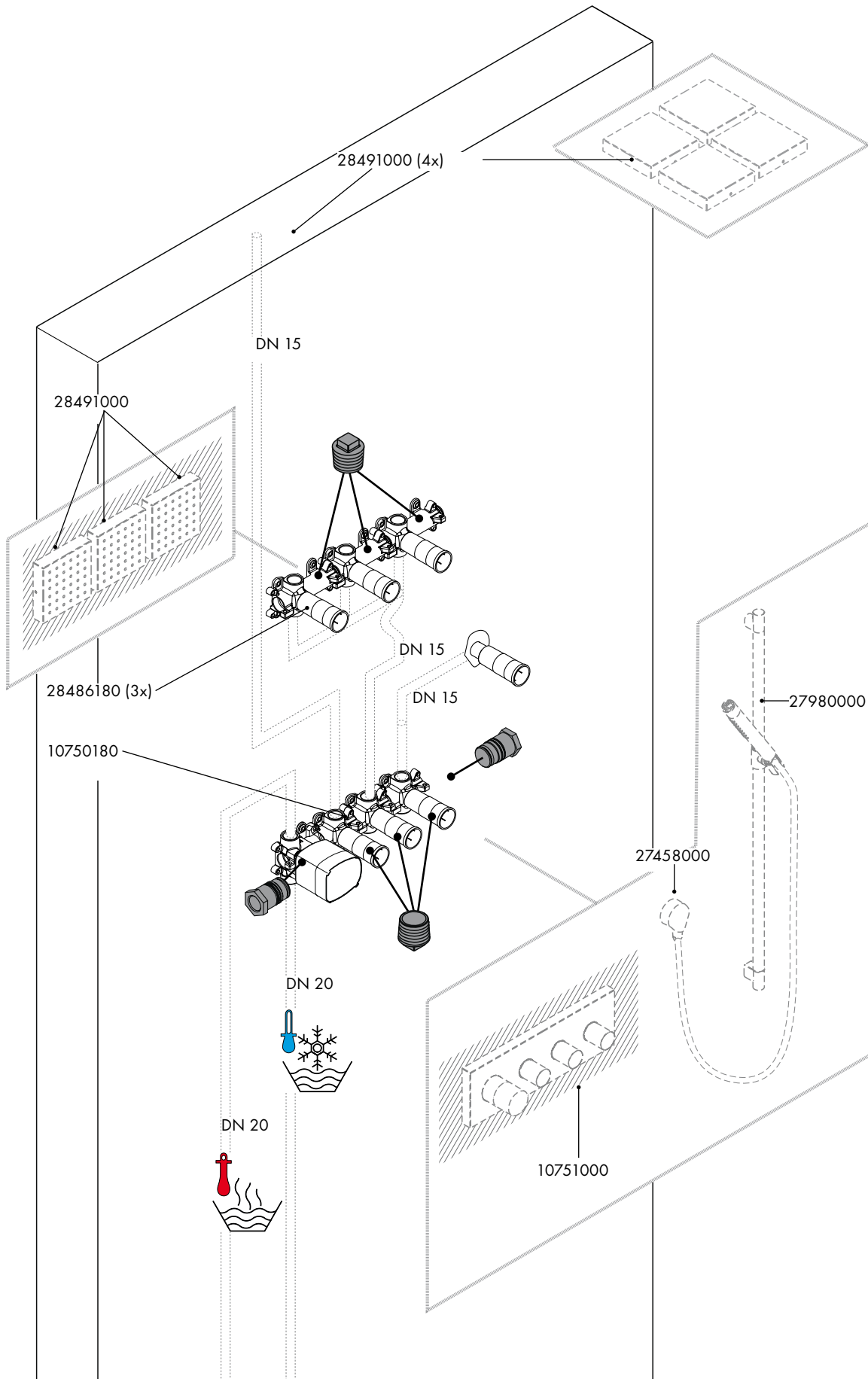
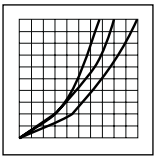


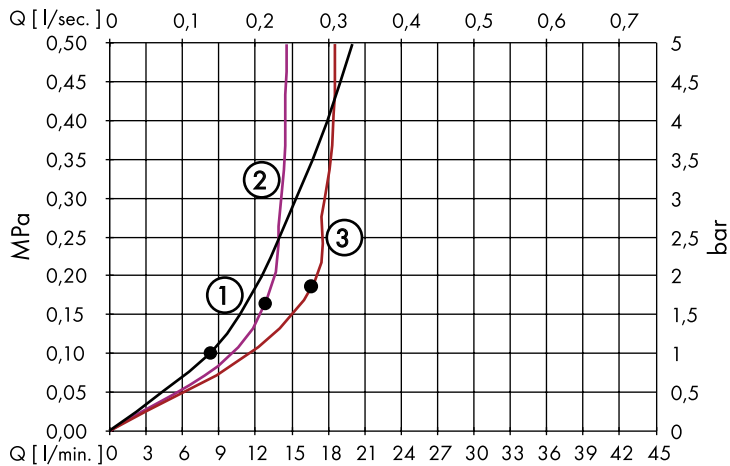
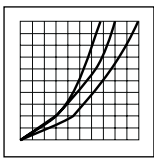
- D** Ab • ist die Funktion gewährleistet.
- F** A partir de • le fonctionnement est garanti.
- GB** From • the function is guaranteed.
- I** Dal • si garantisce la funzionalità.
- E** Mínimo • para el correcto funcionamiento.
- NL** Vanaf • is het functioneren gegarandeerd.
- DK** Fra • er funktionen anvendelig.
- P** • A partir deste ponto inicia-se o funcionamento correcto.
- PL** Od • możliwe jest funkcjonowanie.
- RUS** Гарантированное функционирование при показателях свыше •
- CZ** „Od • je zaručená funkce„
- SK** Od • je zaručená funkcia.

- HU** A • től működik az adott funkció.
- FIN** Tämä toiminta on taattuina • alkaen.
- S** Från • garanteras funktionen.
- LT** Nuo • funkcionavimas garantuojas
- HR** Zajamčena funkcija od • navise
- TR** •'den itibaren fonksiyon garanti edilmiştir.
- RO** Începând de la • funcționarea este garantată.
- GR** Αυτή η λειτουργία διασφαλίζεται από το σημείο κι έπειτα
- SL** Od • je delovanje zagotovljeno.
- EST** Alates • on funktsioneerimine garanteeritud

- LV** No • funkcija nodrošināta
- SRB** Od • je funkcija zagarantovana.
- NO** F.o.m. • er funksjonen garantert
- BG** От • функцията е гарантирана.
- AL** Nga • është i mundur funksioni.
- UAE** من • وضمن تفصيلي طولاً • ن
- PRC** 从开始，正常功能得以保证。



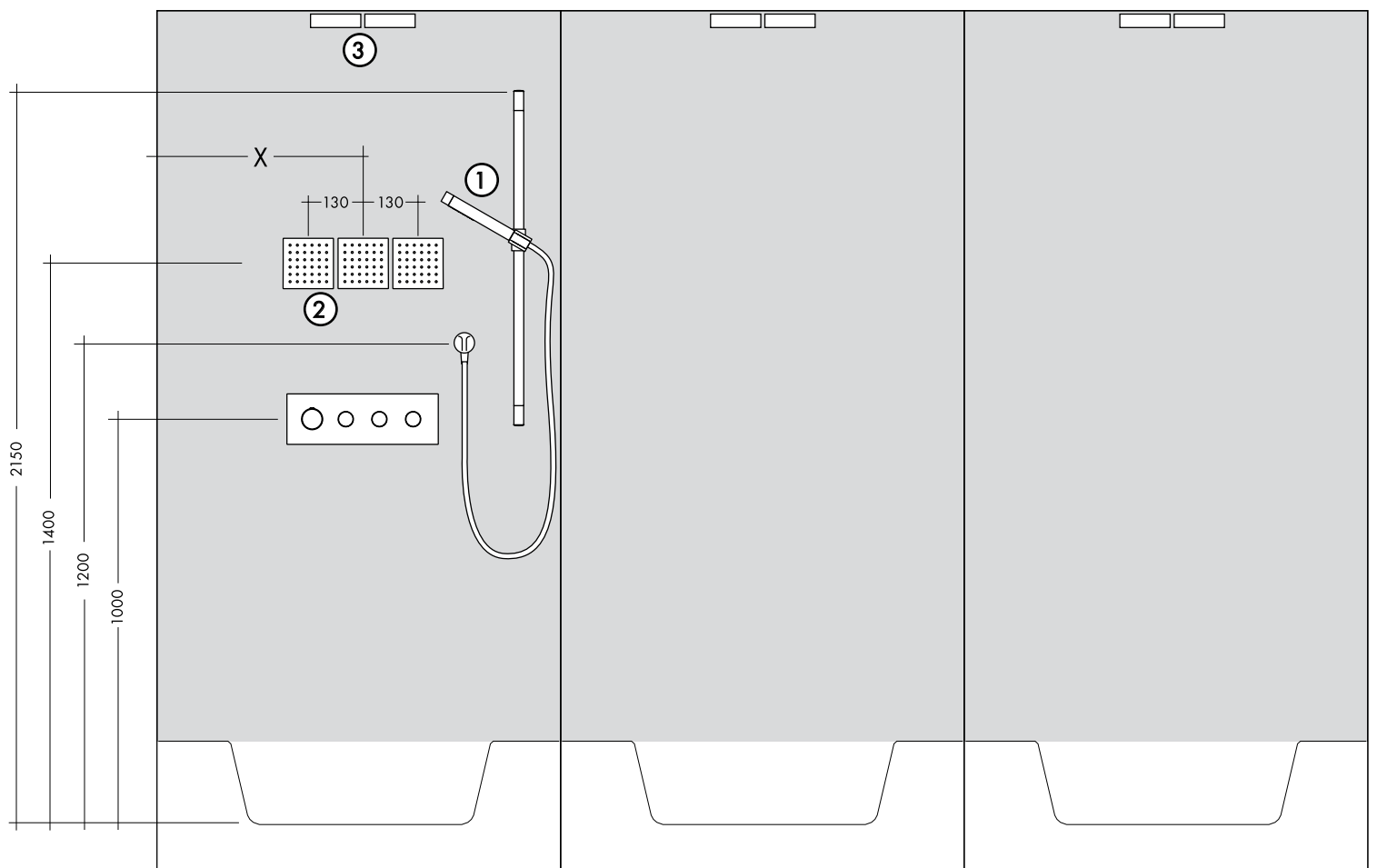


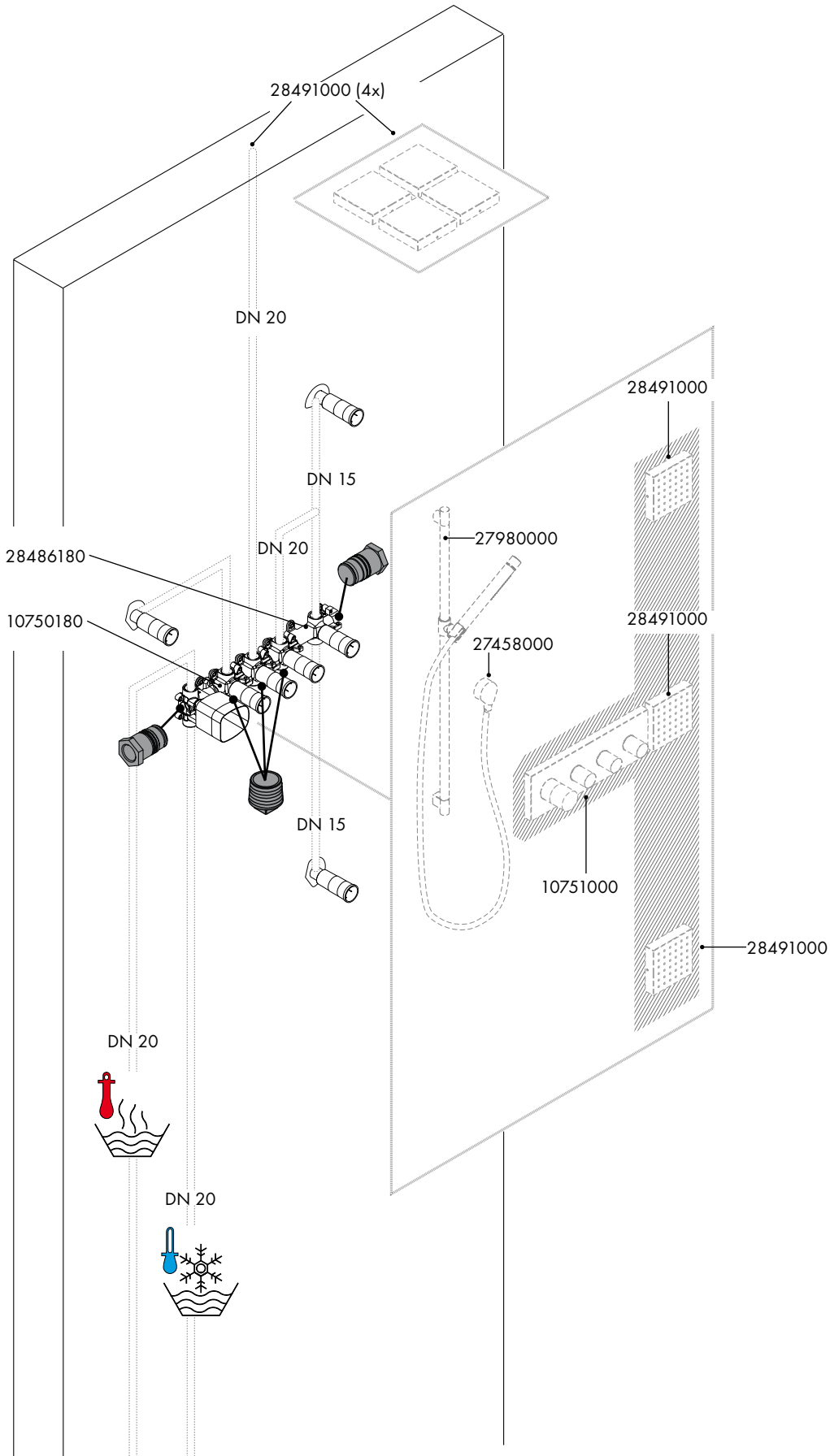
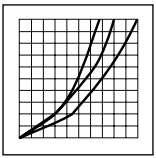


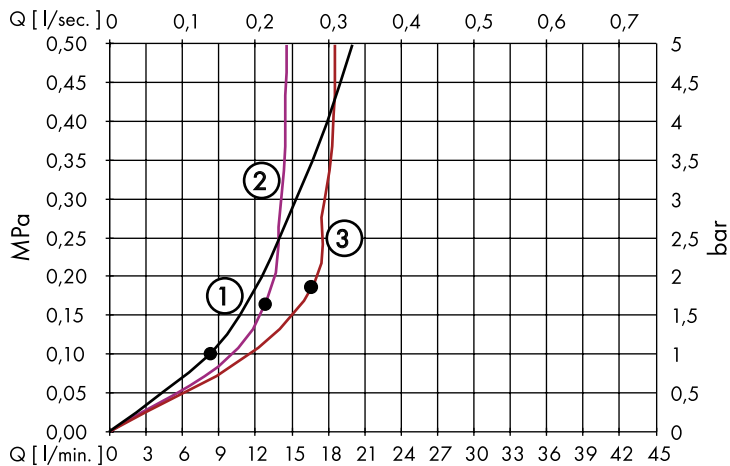
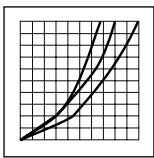
- HU** A • -tól működik az adott funkció.
- FIN** Täämä toiminta on taattuina • alkaen.
- S** Från • garanteras funktionen.
- LT** Nuo • funkcionavimas garantuotas
- HR** Zajamčena funkcija od • naviše
- TR** •'den itibaren fonksiyon garanti edilmiştir.
- RO** Începând de la • funcționarea este garantată.
- GR** Αυτή η λειτουργία διασφαλίζεται από το σημείο κι έπειτα
- SL** Od • je delovanje zagotovljeno.
- EST** Alates • on funktsioneerimine garanteeritud

- D** Ab • ist die Funktion gewährleistet.
- F** A partir de • le fonctionnement est garanti.
- GB** From • the function is guaranteed.
- I** Dal • si garantisce la funzionalità.
- E** Mínimo • para el correcto funcionamiento.
- NL** Vanaf • is het functioneren gegarandeerd.
- DK** Fra • er funktionen anvendelig.
- P** • A partir deste ponto inicia-se o funcionamento correcto.
- PL** Od • możliwe jest funkcjonowanie.
- RUS** Гарантированное функционирование при показателях свыше •
- CZ** „Od • je zaručená funkce„
- SK** Od • je zaručená funkcia.

- LV** No • funkcija nodrošināta
- SRB** Od • je funkcija zagarantovana.
- NO** F.o.m. • er funksjonen garantert
- BG** От • функцията е гарантирана.
- AL** Nga • është i mundur funksioni.
- UAE** من ومضرم تف يظول • ن
- PRC** 从开始，正常功能得以保证。

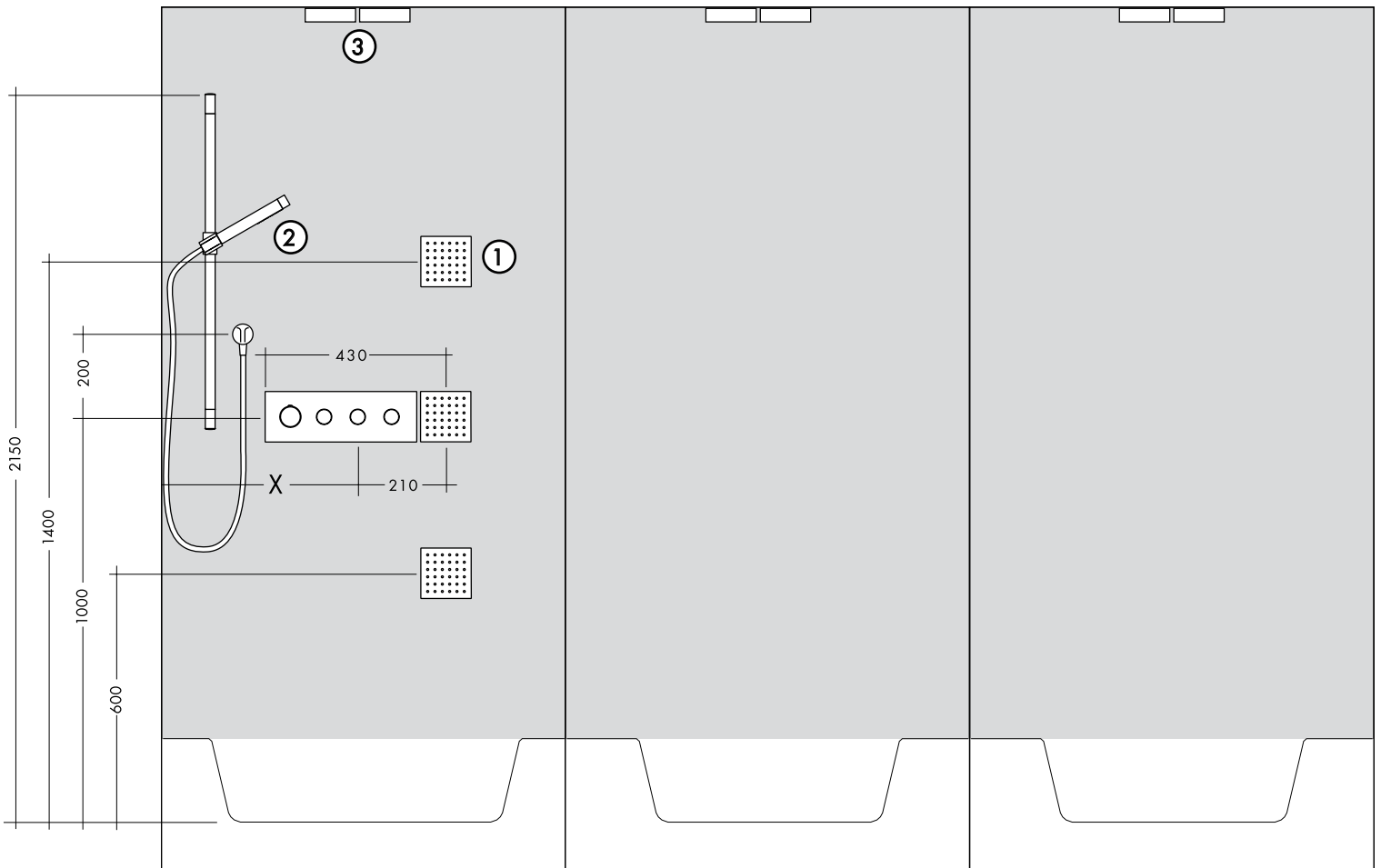


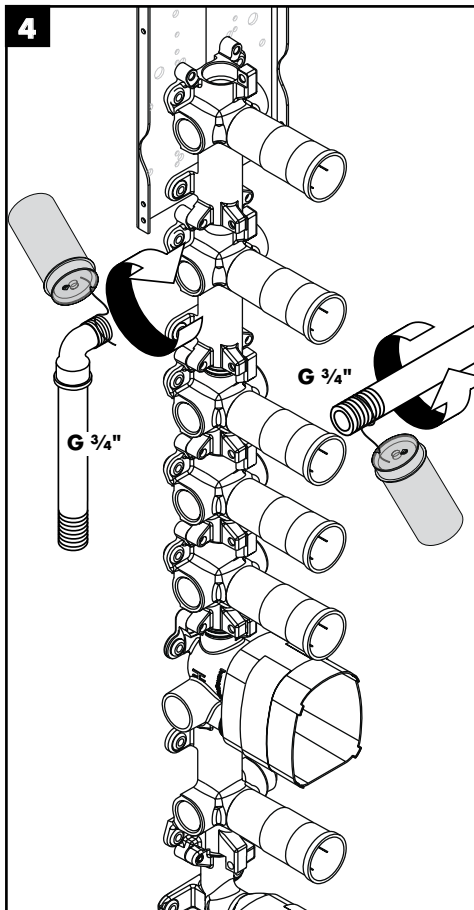
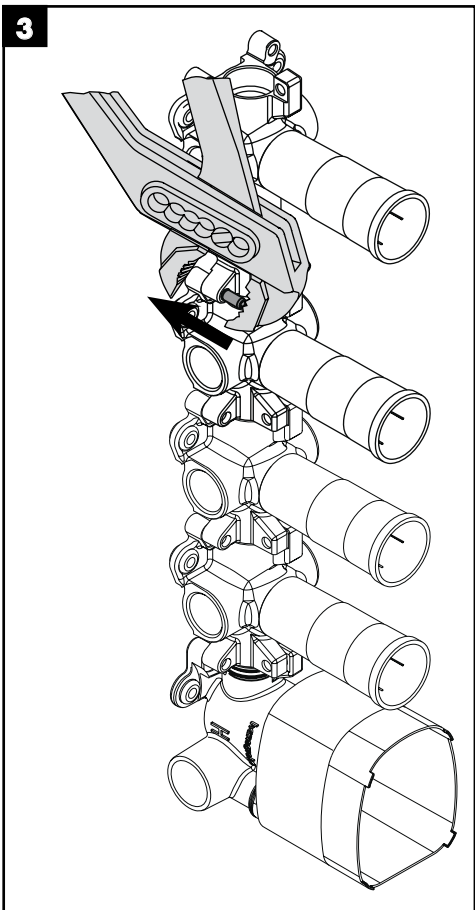
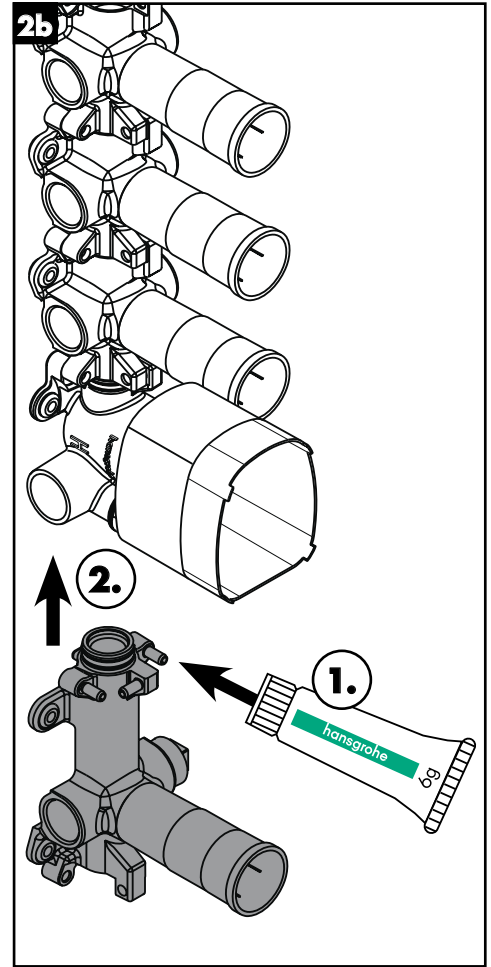
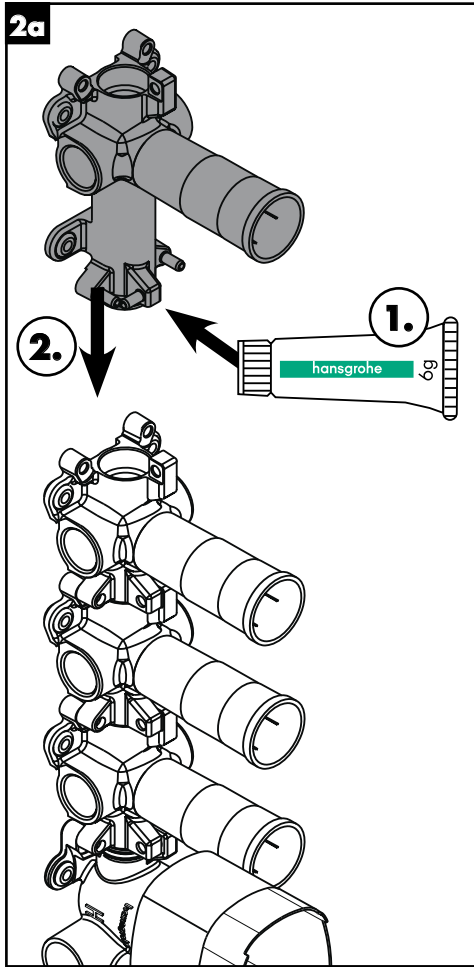
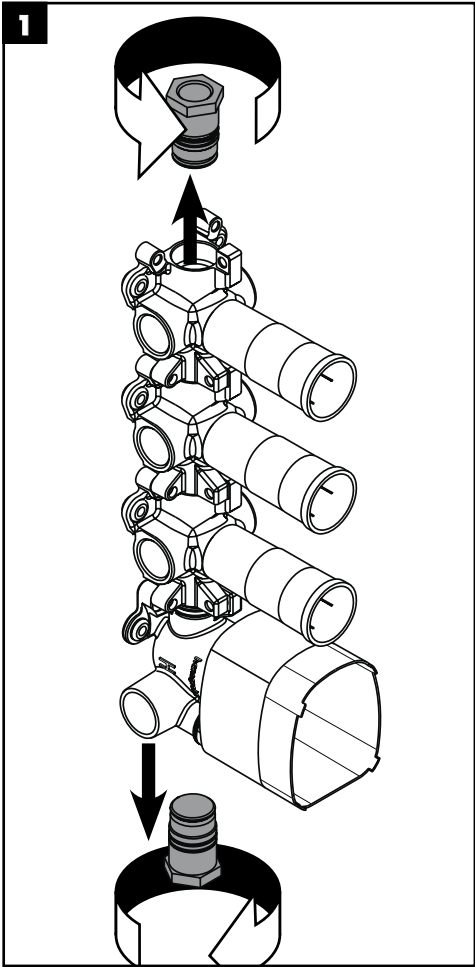
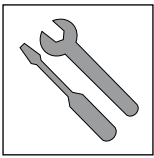


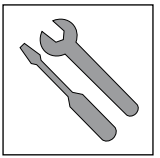


- HU** A • -tól működik az adott funkció.
- FIN** Tämä toiminta on taattu • alkaen.
- S** Från • garanteras funktionen.
- LT** Nuo • funkcionavimas garantuojas
- HR** Zajamčena funkcija od • navise
- TR** •'den itibaren fonksiyon garantisi edilmistir.
- RO** Începând de la • funcționarea este garantată.
- GR** Αυτή η λειτουργία διασφαλίζεται από το σημείο κι έπειτα
- SL** Od • je delovanje zagotovljeno.
- EST** Alates • on funktsioneerimine garanteeritud

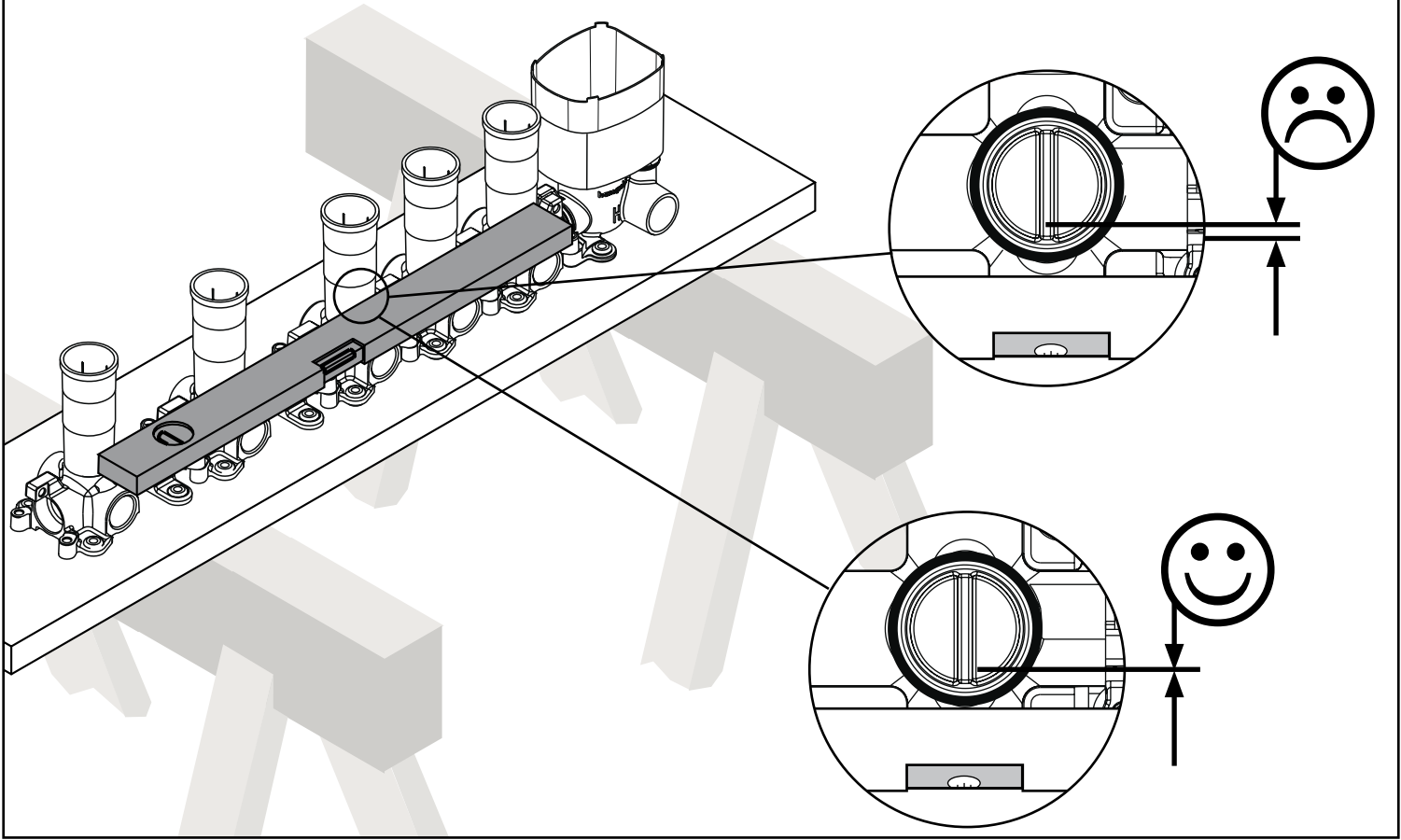
- D** Ab • ist die Funktion gewährleistet.
- F** A partir de • le fonctionnement est garanti.
- GB** From • the function is guaranteed.
- I** Dal • si garantisce la funzionalità.
- E** Mínimo • para el correcto funcionamiento.
- NL** Vanaf • is het functioneren gegarandeerd.
- DK** Fra • er funktionen anvendelig.
- P** • A partir deste ponto inicia-se o funcionamento correcto.
- PL** Od • możliwe jest funkcjonowanie.
- RUS** Гарантированное функционирование при показателях свыше •
- CZ** „Od • je zaručená funkce„
- SK** Od • je zaručená funkcia.
- LV** No • funkcija nodrošināta
- SRB** Od • je funkcija zagarantovana.
- NO** F.o.m. • er funksjonen garantert
- BG** От • функцията е гарантирана.
- AL** Nga • është i mundur funksioni.
- UAE** من وضمن قفّي طولاً • ن
- PRC** 从开始，正常功能得以保证。



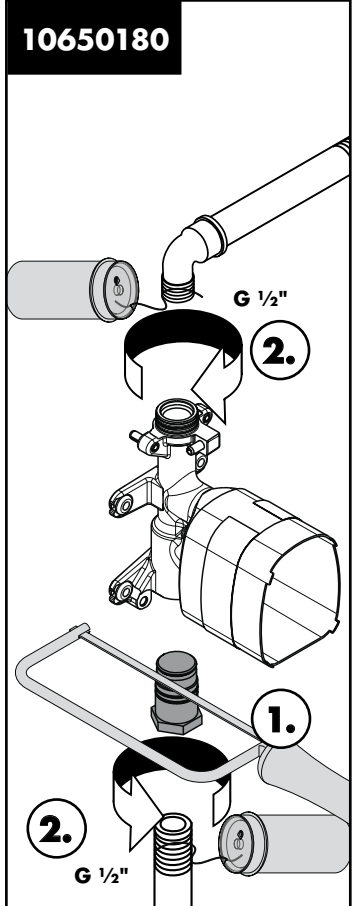
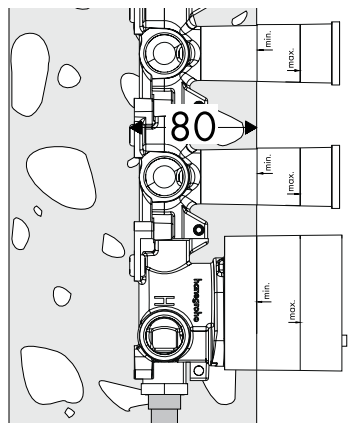
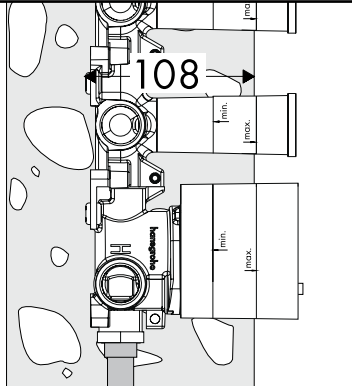
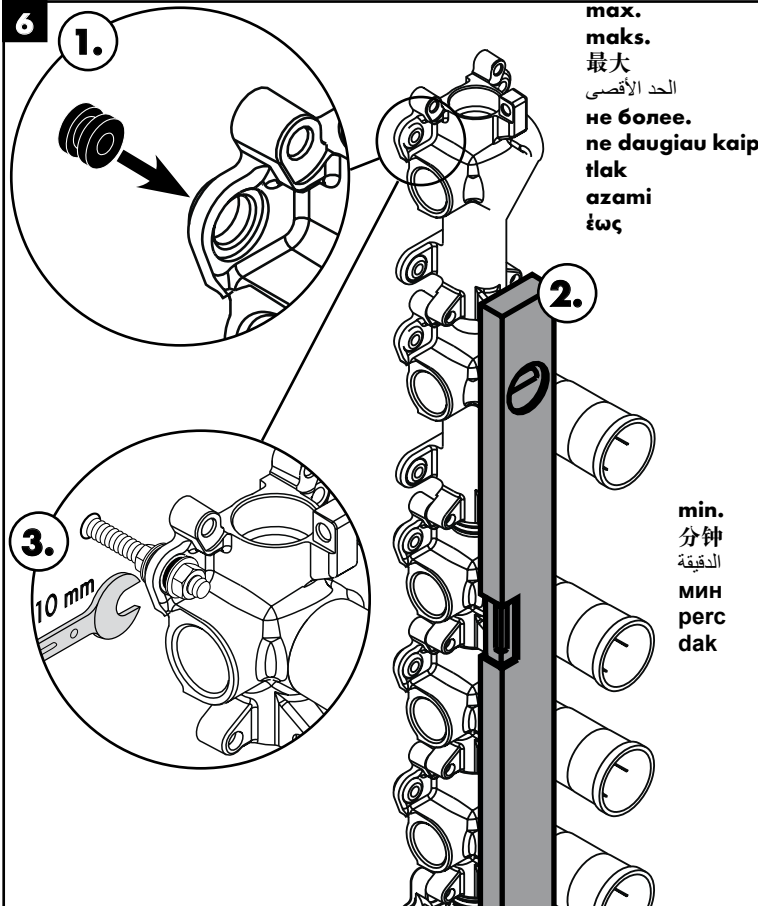


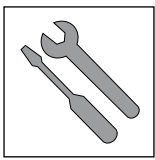


5



6





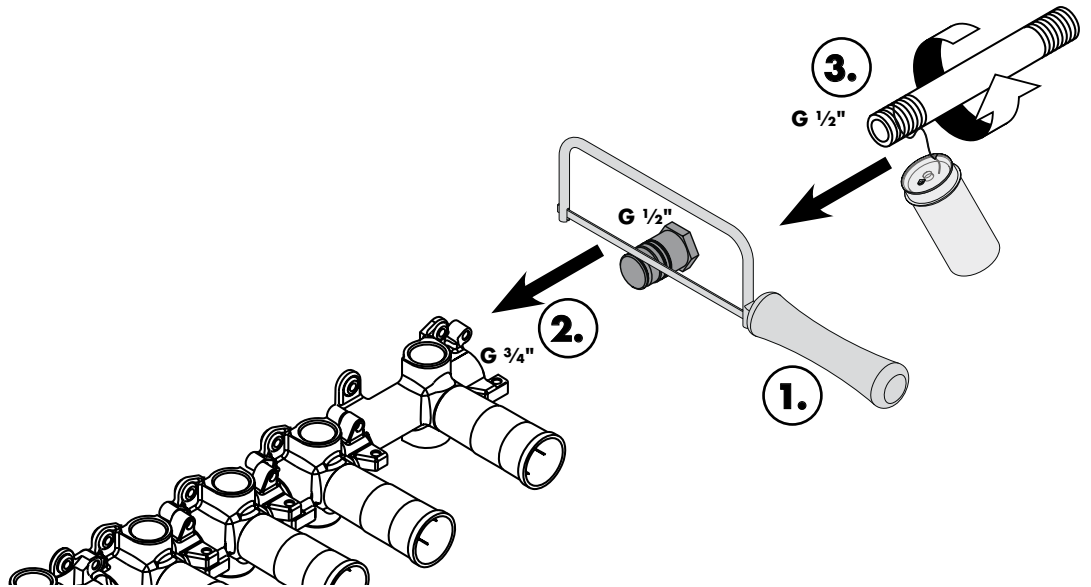
D Wird der beigefügte Stopfen abgesägt, kann er als Reduziernippel (3/4" - 1/2") verwendet werden (siehe auch Montagebeispiel Seite 12).

F Si le bouchon fourni est scié, il peut être utilisé en tant que réducteur (3/4" - 1/2")

GB The enclosed plug can be used as a reducing nipple (3/4" - 1/2") when it is sawn off

I Se il tappo allegato viene segato, lo stesso può essere utilizzato come riduttore (3/4" - 1/2")

E Si se corta el tapón incluido, puede utilizarse como niple reductor (3/4" - 1/2")



NL Wanneer de bijgevoegde stop wordt afgezaagd kan hij als reduceernippel 3/4" - 1/2" worden gebruikt

DK Hvis den vedlagte prop savnes, kan der bruges som reduceringsnippel (3/4" - 1/2")

P Se o bujão (incluído no fornecimento) for cortado, é possível utilizá-lo como bocal redutor (3/4" - 1/2")

PL Gdy odetnie się dołączoną zatyczkę, wówczas może ona być używana jako złączka redukcyjna (3/4" - 1/2")

CZ Když se při montáži seřízne přiložená zátka, je možné ji použít jako redukční vsuvku (3/4" - 1/2").

SK Ak sa pri montáži oreže priložená zátka, je možné ju použiť ako redukčnú vsuvku (3/4" - 1/2").

PRC 断附上的堵头，其可作减速螺纹接套使用（" - "）

RUS Если входящую в комплект заглушку требуется обрезать, то она может использоваться как переходник (с 3/4" на 1/2")

HU Ha a mellékelt dugót elvágja, akkor redukáló csőcsonkként (3/4" - 1/2") is használható

FIN Kun mukana oleva tulppa sahataan irti, sitä voi käyttää sovittimena (3/4" - 1/2")

S Sågar man av den medföljande proppen kan den användas som reduceringsnippel (3/4" - 1/2").

LT Nupjautas kaištis gali būti naudojamas, kaip pereinamasis (3/4" - 1/2") nipelis

HR Ako se priloženi čep prereže, može se rabiti kao redukcijska nazuvica (3/4" - 1/2")

TR Birlikte verilen tapa kesildiği takdirde, kann er als azaltma nipelini (3/4" - 1/2") olarak kullanılabilir

RO Dacă dopul anexat se taie cu ferăstrăul, acesta poate fi utilizat ca niplu de reducere (3/4" - 1/2")

GR Εάν η συνοδευτική τάπα κοπεί με το πριόνι μπορεί να χρησιμοποιηθεί σαν μαστός μικρότερης διατομής (3/4" - 1/2")

UAE يمكن استخدام السدادة المرفقة كنبيب تخفيض (1/2" - 3/4") في حالة قصها

SI Če priloženemu čepu odžagate vrh, ga lahko uporabite kot reducirno tuljavko (3/4" - 1/2")

EST Kui kaasasolev kork maha saagida, saab seda kasutada redutseerimisniplina (3/4" - 1/2")

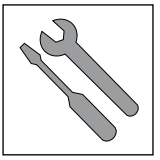
LV Ja pievienotais aizbāznis tiek nozāgēts, to var izmantot kā samazināšanas nipelis (3/4" - 1/2")

SRB Ako se priloženi čep prereže, može se koristiti kao redukciona nazuvica (3/4" - 1/2")

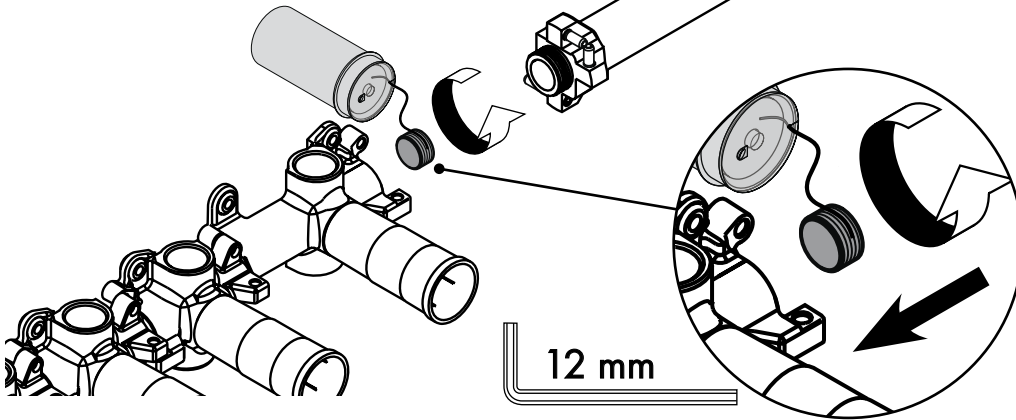
NO Når den medleverte proppen sages av, kan den brukes som reduksjonsnippel (3/4" - 1/2")

BG Ако приложената пробка бъде отрязана, тя може да се използва за проходен нипел (3/4" - 1/2")

AL Nëse tapa e dërguar do të sharrohet, atëherë ajo mund të përdoret si nipelis reduktues (3/4" - 1/2")

**D** Stopfen einschrauben

Folgt nach dem Grundkörper 40878/ 40877 kein Absperrventil, dann beigelegten Stopfen eindichten und einschrauben. So wird stagnierendem Wasser vorgebeugt.

**F** Visser l'obturateur

Si une vanne d'arrêt ne se trouve pas en aval du corps de base 40878/ 40877, étancher et visser l'obturateur fourni, évitant la stagnation d'eau.

GB Screw in the plug

If there is no shutoff valve behind the basic body 40878/ 40877, seal the included plug and screw it in. This will prevent stagnating water.

I Avvitare i tappi

Se dopo il corpo base 40878/ 40877 non segue nessuna valvola d'arresto, allora ermetizzare il tappo e avvitarlo. Con ciò si previene a dell'acqua stagnata.

E Enroscar tapones

Si después del cuerpo básico 40878/ 40877 no sigue ninguna válvula de cierre, entonces se debe hermetizar y enroscar los tapones incluidos. De este modo se evita la acumulación de agua.

NL Stop erin schroeven.

Indien na het basislichaam 40878/ 40877 geen afsluitklep volgt, moet de bijgevoegde stop afgedicht en ingeschroefd worden. Zo wordt stilstaand water voorkomen.

DK Prop skrues i

Er der ikke nogen afspærringsventil efter grundelementet 40878/ 40877, tætnes vedlagte prop ind og skrues i. Således forebygges stagnerende vand.

P Enroscar o bujão

Se depois do corpo base 40878/ 40877 não se seguir nenhuma válvula de vedação, não se deve enroscar nem vedar o bujão fornecido. Desta forma previne a formação de água estagnada

PL Wkręcanie korka

Jeżeli za korpusem 40878/ 40877 nie ma żadnego zaworu odcinającego, wówczas należy uszczelnić i wkręcić dołączony korek. W ten sposób zapobiega się gromadzeniu wody.

CZ Našroubování uzávěrů

Jestliže za základním tělesem 40878/40877 nenásleduje uzavírací ventil, potom utěsněte a našroubujte přiložené uzávěry. Předějte se tím stagnující vodě.

SK Naskrutkovanie uzáverov

Ak za základným telesom 40878/40877 nie je uzatvárací ventil, potom utesnite a naskrutkujte priložené uzávěry. Predídte sa tým stagnujúcej vode.

PRC 拧固堵头

基体 40878/ 40877 之后无截止阀，因此用堵头进行密封并用螺钉拧固。以防水停滞。

RUS Винтите заглушки

Если за основной частью 40878/ 40877 нет запорного клапана, тогда загерметизируйте и винтите приложенные заглушки. Таким образом, удастся предотвратить застаивание воды.

HU Dugó becsavarása

Ha a 40878/40877 készüléktest után nincs zárószelep, akkor a mellékelt dugót kell behelyezni és becsavarni. Így meg lehet előzni a víz pangását.

FIN Tulpat ruuvataan kiinni

Jos perusosan 40878/ 40877 jälkeen ei tule sulkuventtiiliä, mukana olevat tulpat tiivistetään ja ruuvataan kiinni. Näin estetään veden kerääntymisen.

S Skruva i propp

Om det inte finns en spärrventil efter basenheten 40878/ 40877 ska den medföljande proppen sättas i och skrivas fast. Detta förebygger vattensnagnation.

LT Kamščio užsikimas

Jeigu už pagrindinės dalies 40878/40877 nėra skiriamoji vožtuvu, užsandarinkite ir užsikite pridedamus kamščius. Taip išvengiama vandens užsistovėjimo.

HR Zavrtanje čepa

Ako iza tijela 40878/40877 ne slijedi zaporni ventil, onda priloženi čep treba zabrtviti i zavrtnuti. Na taj se način izbjegava stagniranje vode.

TR Tapayı takın

Temel gövde 40878/ 40877'den sonra kapatma vanası yoksa, birlikte verilen tapayı izole edin ve vidalayın. Böylece suyun durgunlaşması önlenir.

RO Înșurubarea dopului

În cazul în care după corpul de bază 40878/ 40877 nu este montată o supapă de închidere, etanșați dopul anexat și înșurubați-l. În acest fel veți evita formarea apei stagnante.

GR Βιδώστε το βύσμα

Εφόσον δεν εγκατασταθεί μετά το βασικό στοιχείο 40878/ 40877 μία βαλβίδα διακοπής, θα πρέπει το βύσμα να βιδωθεί και να στεγανοποιηθεί ώστε να μην συγκεντρώνεται νερό.

UAE

تركيب السدادات

إذا لم يتبع الجسم الرئيسي / صمام مانع للتدفق، قم بتركيب السدادات المرفقة وثبتها بإحكام، مما سيمنع تكون أي مياه راكدة.

SL Uvijte zamašek

Če za osnovnim elementom 40878/ 40877 ni nameščene zapornega ventila, zatesnite in uvijte priložen zamašek. Tako preprečite nabiranje stagnirajoče vode.

EST Keerake kork sisse.

Kui põhikerele 40878/ 40877 ei järgne sulgurventiili, siis tihendage kork ja keerake sisse. Sellega väldite seisvat vett.

LV Aizbāžņu ieskrūvēšana

Ja pēc pamatnes 40878/ 40877 neseko slēgvārsts, noblīvējiet un ieskrūvējiet pievienotos aizbāžņus. Tādējādi tiek novērsta ūdens sastāšanās.

SRB Skru inn plugg

Hvis ikke det følger en sperreventil etter basiskabinettet 40878/40877 skal man skru inn og tette med medlevert plugg. Slik forebygges stagnerende vann.

NO Skru inn plugg

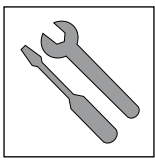
Hvis ikke det følger en sperreventil etter basiskabinettet 40878/40877 skal man skru inn og tette med medlevert plugg. Slik forebygges stagnerende vann.

BG Завинтете пробката

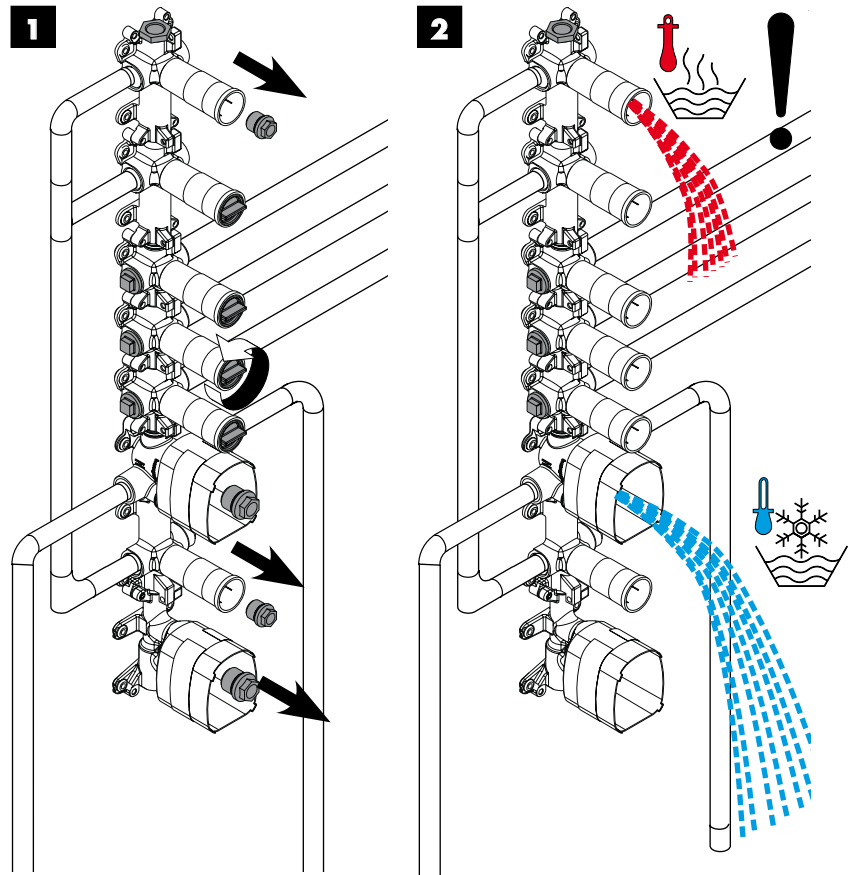
Ако след основното тяло 40878/ 40877 няма спиращен клапан, тогава уплътнете и завинтете приложената пробка. Така се предотвратява застой на вода.

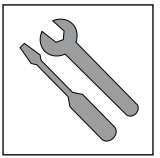
AL Vidhosni tapën

Nëse pas njësisë kryesore 40878/ 40877 nuk vjen asnjë valvul bllokuese, atëherë izoloni dhe vidhosni tapat e dërguara. Në këtë mënyrë do të parandalohet uji i ndenjur.



- D** Spülen der Leitungen
- F** Rincer les conduites
- GB** Flushing of the pipes.
- I** Far scorrere l'acqua nel tubo
- E** Limpiar lavando los conductos
- NL** Doorspoelen van de leidingen
- DK** Skylling af ledninger
- P** Lavagem das tubagens
- PL** Płukanie przewodów
- RUS** Промывка трубопроводов
- CZ** vypláchnout vedení
- SK** Vypláchnutie vedení.
- PRC** 冲洗管道。
- HU** A vezetékek öblítése
- FIN** Johdotusten huuhtelu
- S** Spola ledningarna
- LT** Išplauti vamzdžius
- HR** Ispiranje slavina
- TR** Hatların yıkanması
- RO** Spălarea conductelor
- GR** Καθαρισμός των αγωγών
- UAE** غسيل المواسير
- SI** Izpiranje cevi
- EST** Torude loputamine
- LV** Ūdens vada skalošana
- SRB** Ispiranje cevi
- NO** Spyling av ledninger
- BG** Промиване на тръбопроводите
- AL** Shpëlarja e lidhjeve

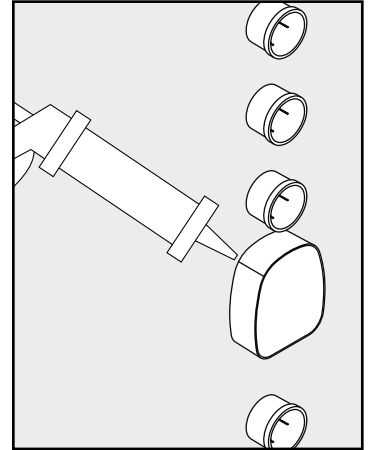


GB**F****D**

Plaster the installed and tested basic components, or cover with panelling if installed on the exterior of the wall. After the plastered wall surface has dried, fill the seam between the wall and the plastic housing with silicone (free of acetic acid).

Crépir le corps de base monté et contrôlé ou - dans le cas d'une installation sur mur, le recouvrir à l'aide du système d'habillage de mur. Une fois le crépi sec à la surface des murs, injecter une couche de silicones (exempte d'acide acétique) au niveau du cordon de raccord entre le mur et le boîtier en plastique.

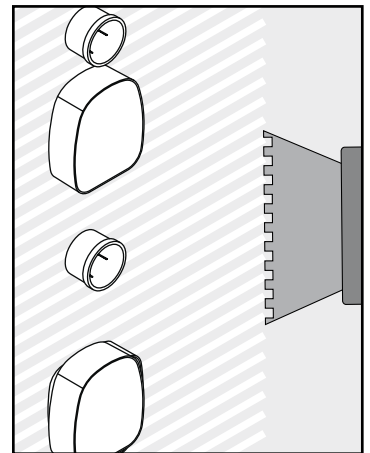
Eingebaute und geprüfte Grundkörper einputzen, bzw. bei Vorwandinstallation mit Wandverkleidungssystem beplanen. Nach Austrocknen der verputzten Wandoberfläche, die Nahtstelle zwischen Wand und Kunststoffgehäuse mit Silikon (essigsäurefrei!) ausspritzen.



Apply PCI-Lastogum or similar sealing compound on the wall in accordance with manufacturers indications.

Recouvrir le mur avec du PCI-Lastogum ou un matériel d'étanchéité comparable.

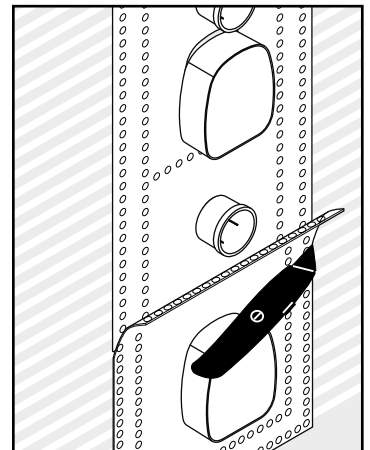
PCI-Lastogum oder einen vergleichbaren Dichtstoff nach Herstellerangaben auf die Wand auftragen.



Cut sealing collar to size. Sealing collars must not overlap.

Couper la lamelle à la taille voulue. Les lamelles ne doivent pas se chevaucher.

Dichtmanschette zuschneiden. Hinweis! Dichtmanschetten dürfen nicht überlappen.



Place a sealing collar over the plastic housing and press it into the glue and the silicone.

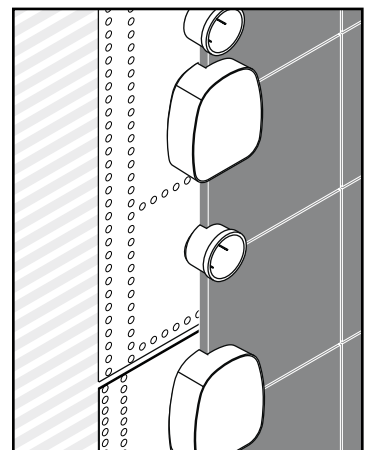
Retourner la manchette étanche sur le boîtier en plastique et l'enfoncer dans la colle et la silicone.

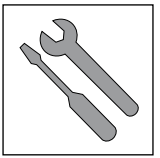
Dichtmanschette über das Kunststoffgehäuse stülpen, fest in den Kleber und Silikon drücken.

Important! The gasket is not suitable for hot glue.

Attention! La manchette étanche ne doit pas être collée à chaud.

Achtung! Die Dichtmanschette nicht heißverkleben.



I**E****NL**

Incassare sotto intonaco i corpi base montati e controllati, risp. con installazione a parete con sistema di rivestimento parete sotto pannelli.

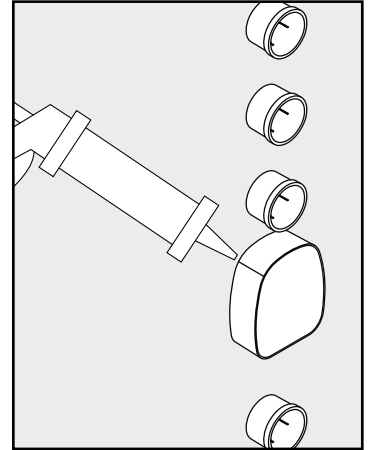
Dopo l'asciugamento della superficie parete intonacata, riempire le cuciture tra parete e scatola di plastica con silicone (esente di acido acetico!).

Cubrir con yeso los cuerpos montados y comprobados o cubrir con el sistema de revestimiento mural en caso de instalación de pared falsa.

Una vez que la superficie mural ya esté seca, inyectar silicona (sin ácido acético) en la costura entre el muro y la carcasa de plástico.

Ingebouwde en gecontroleerde basislichaam inwerken resp. bij voorzetwanden van wandbekleding voorzien.

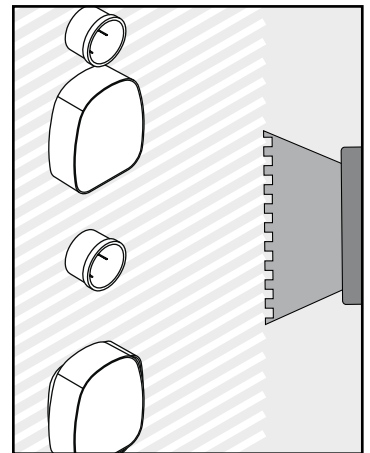
Nadat het bepleisterde muuroppervlak opgedroogd is, de naad tussen de wand en de kunststof behuizing met silicone (zonder azijnzuur!) dichtspuiten.



Applicare sulla parete PCI-Lastogum o un materiale a tenuta ermetica simile in base alle indicazioni fornite dal produttore.

Aplicar en la pared una cola estanqueizadora según las indicaciones del fabricante.

PCI Lastogum of een vergelijkbaar afdichtingsmateriaal (zie voorschriften fabrikant) op de wand aanbrengen.



Ritagliare il manicotto di guarnizione. I manicotti di guarnizione non devono sovrapporsi.

Cortar manguito de estanqueidad. No deben sobreponerse los manguitos de estanqueidad.

Afdichtring op maat snijden
Afdichtringen mogen niet overlappen

Rimboccare il manicotto di guarnizione sopra la scatola di plastica e premerlo nella colla e nel silicone.

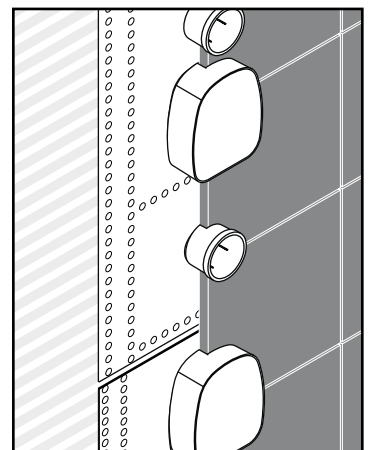
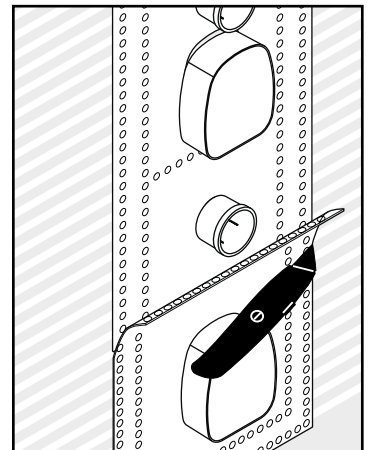
Dar vuelta al manguito obturador sobre la carcasa de plástico e insuflar pegamento y silicona.

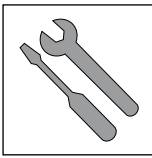
Afdichtmanchet over de kunststof behuizing trekken en in de lijm en silicone duwen.

Attenzione!Il manicotto di tenuta non deve essere incollato a caldo.

¡Atención!El manguito de estanqueidad no debe pegarse en caliente.

Attentie!De dichtmanchet mag niet warm omwikkeld worden.



DK**P****PL**

Monterede og afprøvede grundelementer pudses, hhv. ved installationer på forvægge forsynes de med planker (indfatning)

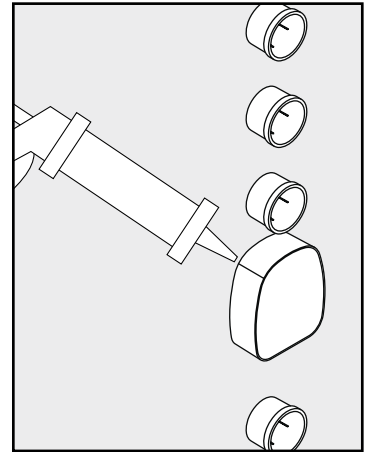
Efter pudsen på vægoverfladen er tør, skal samlingen mellem væg og kunststofkassen sprøjtes med silikone (fri for eddikesyre!).

Encastrar corpos base montados e verificados ou colocar sistema de revestimento de parede, no caso de instalação de parede falsa.

Após secagem da superfície da parede areada, deve-se encher a junta entre a parede e a caixa de plástico com silicone (sem ácido acético!).

Zabudowane oraz sprawdzone korpusy zatynkować, względnie w przypadku instalacji w okładzinach ściennych przykryć okładziną ścienną.

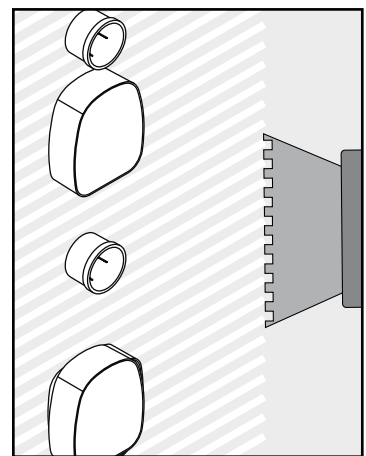
Po wyschnięciu zatynkowanej powierzchni ściany miejsce styku ściany z obudową z tworzywa sztucznego pokryć silikonem (niezawierającym kwasu octowego).



Påfør væggen vådrumsmembran eller en lignende klæbemasse.

Aplicar PCI-Lastogum ou um composto vedante similar na parede de acordo com as indicações do fabricante.

Wyrównać powierzchnię ściany specjalnym środkiem wyrównująco-uszczelniającym.



Klippe tætningsmanchetten
Tætningsmanchetter må ikke overlappe.

Cortar a manga de vedação no tamanho correcto.
As mangas de vedação não se podem sobrepor.

Przyciąć manszetę uszczelniającą.
Manszety uszczelniające nie mogą się nakładać.

Tætningsmanchetten smøges over kunststofkassen og trykkes ind i limen og silikonen.

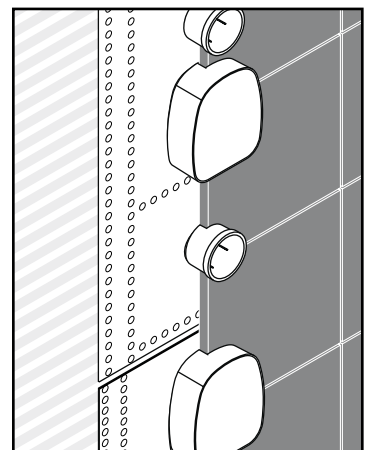
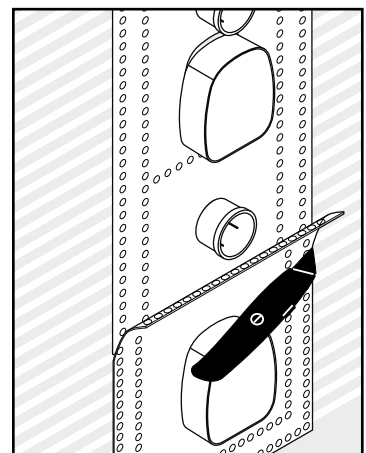
Montar a manga de vedação sobre a caixa de plástico e pressionar contra a cola e o silicone.

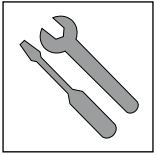
Pierścień samouszczelniający nałożyć na obudowę z tworzywa sztucznego i wcisnąć w klej i silikon.

Advarsel!Der må ikke bruges smeltelim til tætningsmanchetten.

Atenção!A junta de vedação não pode ser colada a quente.

Uwaga!Nie można przyklejać na gorąco mankietu uszczelniającego.



CZ**SK****PRC**

Zabudovanou a zkontrolovanou kostru zakryjte omítkou, příp. jí při instalaci před zeď zakryjte systémem na obkládání zdí.

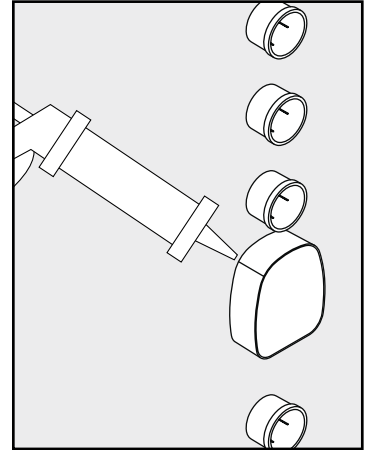
Po zaschnutí omítky vyplňte spáry mezi stěnou a plastovým krytem silikonem (bez kyseliny octové!)

Zakryte zabudovanú a skontrolovanú kostru omietkou, príp. ju pri inštalácii pred stenu pokryte systémom na obloženie stien.

Po zaschnutí omietky vystriekajte silikónom (bez kyseliny octovej!) štrbiny medzi stenou a plastovým krytom.

将已经安装并经过检验的基体抹灰，或者在安装前壁时用壁覆面系统将其包覆。

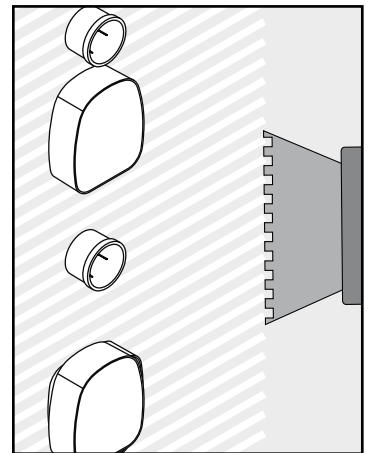
已抹灰的壁表面干燥后，使用硅胶（不含醋酸）对壁与塑料外壳之间的接缝点进行喷塑。



Na stěnu nanést PCI-Lastogum nebo nějakou srovnatelnou těsnicí hmotu podle pokynů výrobce.

Na stenu naniesť PCI-Lastogum, alebo porovnateľný tesniaci materiál podľa pokynov výrobcu.

遵照制造商的说明，在边壁上使用 PCI胶黏层或类似的密封材料。



Ořízněte těsnící manžety. Těsnící manžety se nesmí překrývat.

Orežte tesniace manžety. Tesniace manžety sa nesmú prekrývať.

锯开密封涨圈。密封涨圈不可重叠。

Plastový kryt překryjte těsnící manžetou a vtlačte jí do lepidla a silikonu.

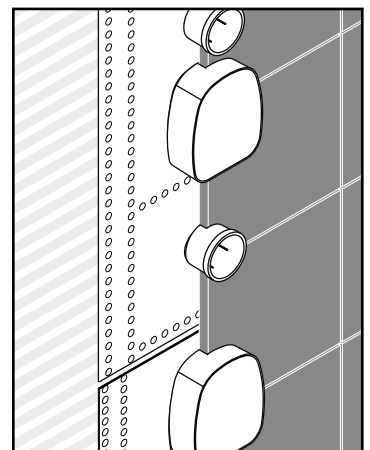
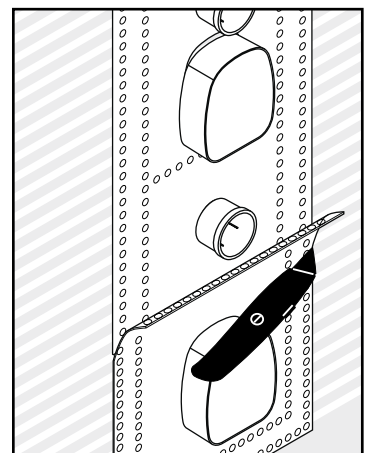
Príkryte tesniacou manžetou plastový kryt a zatlačte ju do lepidla a silikónu.

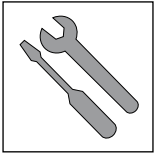
将密封圈套到塑料外壳上并压到胶水和硅胶中。

Pozor! Těsnící manžeta nesmí být slepená za horka.

Pozor! Tesniaca manžeta nesmie byť lepená za horúca.

注意！不能热粘贴密封涂层。

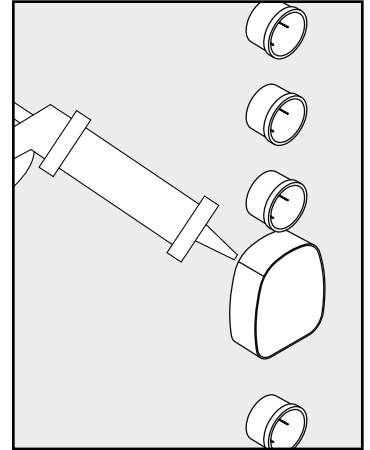


RUS**HU****FIN**

Встроенные и проверенные основные части заштукатурить либо при монтаже на стене облицовать при помощи облицовочной системы. После высыхания зашпаклеванной поверхности стены, заполнить шов между стеной и пластмассовым комплексом силиконом (не содержащим уксусной кислоты).

A beépített és ellenőrzött alaptestet bevakolni, ill. előfal felszerelés esetén a falburkoló rendszerrel beborítani. A bevakolt falfelület kiszáradása után, a fal és a műanyag burkolat közötti hézagot szilikonnal (ecetsav mentes!) kifűjni.

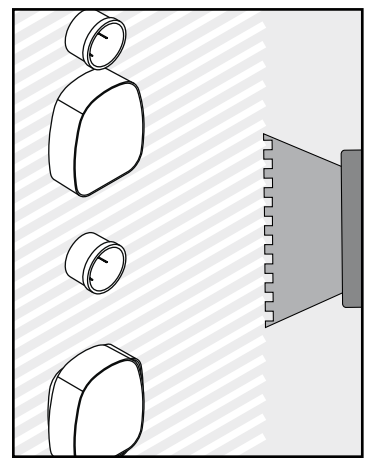
Sisäänrakennetut ja tarkistettu perusosat rapataan tai peitetään seinäasennuksessa seinäverhouksella. Rapatun seinäpinnan kuivumisen jälkeen sauma seinä ja muovikotelon välissä täytetään silikonilla (ilman etikkahappoa!).



Нанесите на стену PCI-Lastogum или подобный герметик, указанный изготовителем.

Hordjuk fel a falra a PCI-Lastogum-ot vagy a hasonló szigetelőanyagot a gyártó előírásainak megfelelően.

Levitä seinään PCI-Lastogum:ia tai vastaavaa tiivistäainetta valmistajan ohjeiden mukaisesti.



Разрезать уплотнительную манжету. Запрещается соединять уплотнительные манжеты внахлестку.

A tömítőkarmantyút megfelelő nagyságra vágni. A tömítőkarmantyúknak nem szabad egymást fedni.

Leikataan sopiva tiivistysmansetti. Tiivistysmansetteja ei saa limittää.

Уплотнительная манжету надеть на пластмассовый корпус и закрепить при помощи клея и силикона.

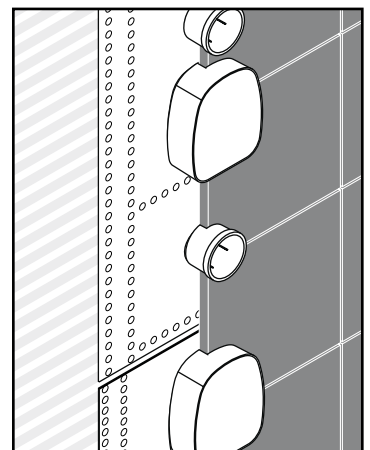
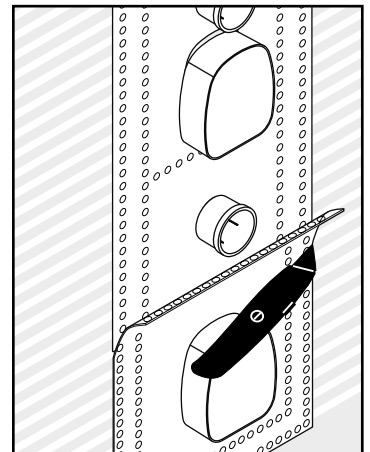
A tömítőmandzsettát a műanyag burkolatra húzni és a ragasztóba, valamint a szilikonba benyomni.

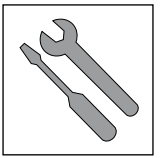
Tiivistysrengas vedetään muovikotelon päälle ja työnnetään liimaan ja silikoniin.

ВНИМАНИЕ! Уплотнительную манжету не разрешается приклеивать горячим способом.

Figyelem! A szigetelő gumigyűrűt nem szabad forrón felragasztani.

Huomio! Tiivistekaulusta ei saa kuumaliimata.



S**LT****HR**

Finputsa inbyggda och testade basenheter eller sätt på panel vid utvändigt vägginstallation.

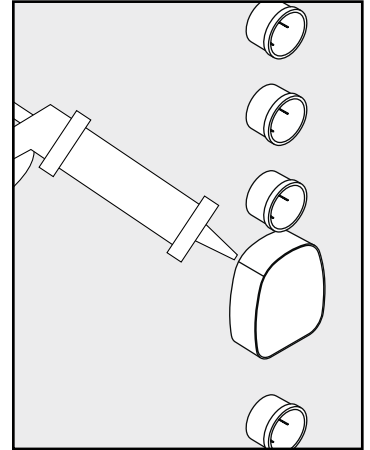
När den putsade väggytan har torkat tätas skarven mellan väggen och plastkåpan med silikon (utan ättiksyra).

Išvalykite sumontuotą ir patikrintą pagrindinę dalį, įrengdami priekinę sieną, apkalkkite ją lentelėmis.

Kai išvalyti sienų paviršiai išdžius, plyšius tarp sienų ir plastikinio korpuso užpildykite silikonu (be acto rūgšties!).

Ugrađena i provjerena tijela ožbukajte, tj. kod predzidnih instalacija obložite sustavom za oblaganje zidova.

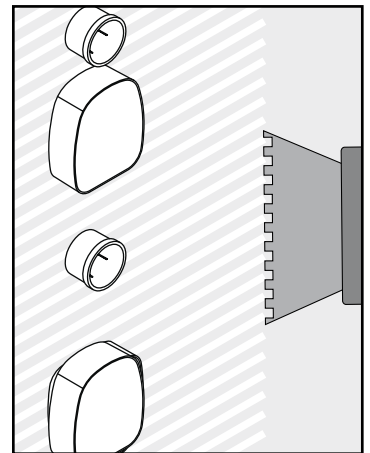
Nakon sušenja ožbukanoz zida poprskajte spoj između zida i plastičnog kućišta silikonom (koji ne sadrži octenu kiselinu).



Lägg på PCI-Lastogum, eller ett jämförbart tätningmaterial, på väggen enligt tillverkarens anvisningar.

Vadovaudamiesi gamintojo nurodymais, užtepkite ant sienos PCI Lastogum ar panašią sandarinamąją priemonę.

Nanesite na zid PCI-Lastogum ili neki slični brtveni materijal sukladno navodima proizvođača.



Skär till tätningmanschett. Tätningmanschetter får inte överlappa.

Trä en tätningmanschett över plastkåpan och tryck in den i limmet och silikonet.

OBS!Tätningmanschetten får inte varmlimmas.

Pritaikykite sandarinimo manžetą. Sandarinimo manžetų kraštai neturi persidengti

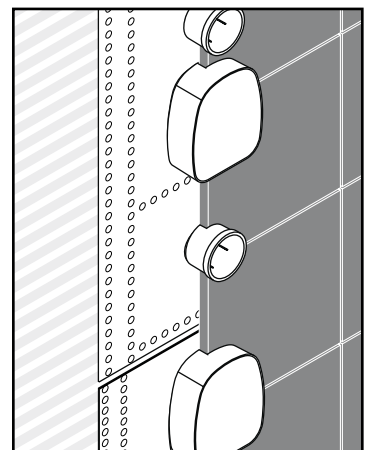
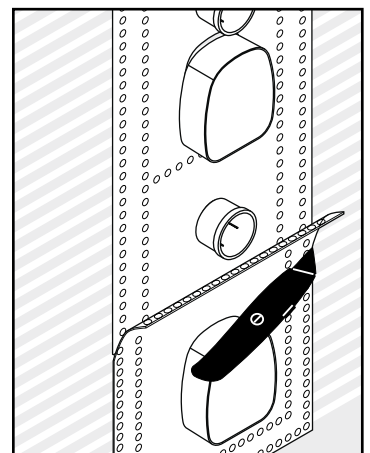
Ant plastikinio korpuso uždėkite sandarinimo movą ir įspauskite į klijus ir silikoną.

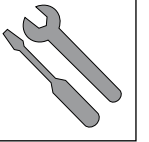
Dėmesio!Sandariklio nekljuokite karštuoju būdu.

Izrežite manžetu za brtvljenje. Manžete za brtvljenje se ne smiju preklapati.

Prevucite brtvenu manžetu preko plastičnog kućišta pa ju utisnite u ljeplivo i silikon.

Pažnja!Manžetu za brtvljenje ne smijete lijepiti vrućim ljeplilom.



TR**RO****GR**

Montajı yapılan ve kontrol edilen temel gövdeyi sıvaya yerleştirin ya da ön duvar tesisatında duvar kaplama sistemiyle kaplayın.

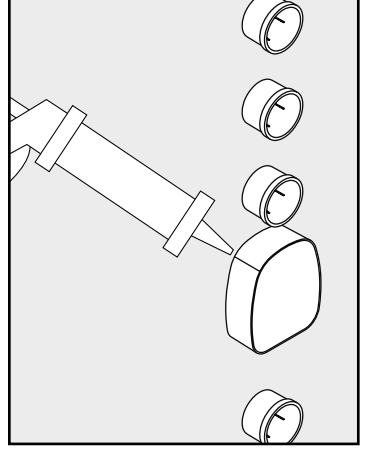
Duvar yüzeyinin sıvası kuruduktan sonra duvar ile plastik gövde arasında silikon (asetiksiz!) püskürtün.

Tencuiți corpurile de bază incorporate și testate, respectiv în cazul instalării unui perete acoperitor înveliți cu profile de acoperire.

După uscarea suprafeței de perete tencuit, umpleți spațiul dintre perete și carcasa de plastic cu silicon (fără conținut de acid acetic!).

Σοβαντίστε μετά τον έλεγχο τα κουτιά που εγκαταστήσατε ή επενδύσατε τα με γυψοσανίδες σε περίπτωση επίτοιχης εγκατάστασης.

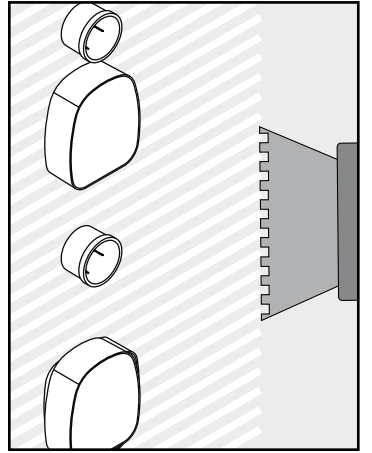
Όταν στεγνώσει η σοβαντισμένη επιφάνεια του τοίχου γεμίστε τον αρμό μεταξύ τοίχου και πλαστικού περιβλήματος κουτιού με σιλικόνη ανθεκτική σε όξινα καθαριστικά.



PCI-Lastogum ya da üretici bilgilerine göre benzer bir izolasyon maddesini duvara uygulayın.

Se aplică pe perete PCI-Lastogum sau un alt material de etanșare, în conformitate cu indicațiile fabricantului.

Κάνετε χρήση PCI-Lastogum ή κάποιου άλλου αντίστοιχου στεγανοποιητικού υλικού για τον τοίχο σύμφωνα με τις οδηγίες του κατασκευαστή.



Sızdırmazlık manşetini kesme. Sızdırmazlık manşetleri üst üste binmelidir.

Conta manşetini plastik gövdenin üzerine geçirin ve yarıştırıcı ile silikonu içine bastırın.

Önemli!Körük sıcak tutkallanamamalıdır.

Tăiași manșeta de etanșare. Manșetele de etanșare nu trebuie să se suprapună.

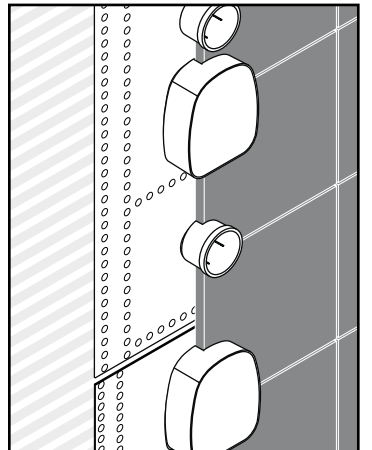
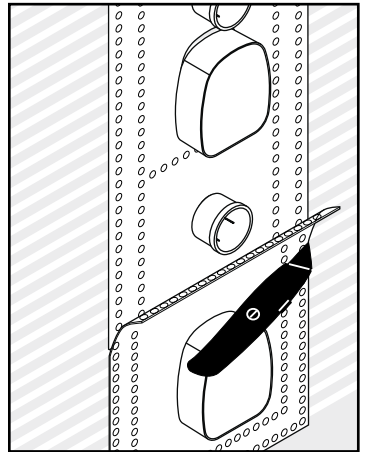
Aplicați manșeta de etanșare pe carcasa de plastic și arăsați-o în lipici și silicon.

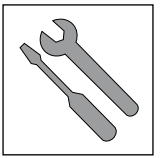
Atenție!Manșeta de etanșare nu trebuie lipită la cald.

Κόψτε το κολάρο στεγανοποίησης. Τα κολάρα στεγανοποίησης δεν πρέπει να αλληλοεπικαλύπτονται.

Τοποθετήστε το στεγανοποιητικό κορδόνι πάνω από το πλαστικό περίβλημα και πιέστε το στην κόλλα και τη σιλικόνη.

Προσοχή!Η περιμετρική στεγανοποίηση δεν πρέπει να κολληθεί εν θερμώ

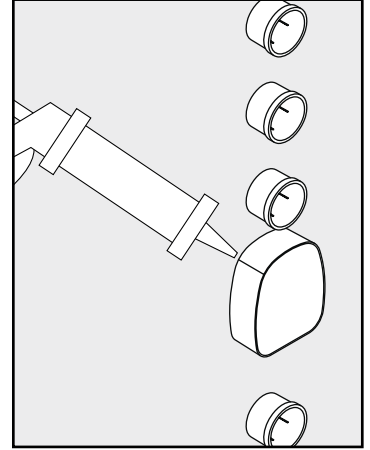




أقبل خاد قبارملا ءازجالا لاخلدا بجي
قلا ح يف كقلا ذأو ،طالملا يف قربت خمل او
قبطغتلل بجي طئاحلا ىلع بجي ارتلا
قبطغتلل ا قبطغتلل ا قبطغتلل ا
الم بجي طئاحلا حطسأ فافج دعب
قبطغتلل ا قبطغتلل ا قبطغتلل ا قبطغتلل ا
لخلل نم لاخل نوكليل سلل ا قدامب
(. يضم اخلل

Vgrajene in preizkušene osnovne elemente prekrijte z ometom oz. Pri instalaciji na steno s sistemom stenskih oblog. Po osušitvi ometene površine stene s silikonom zapolnite stična mesta med steno in ohišjem iz umetne mase (brez ocetne kisline!).

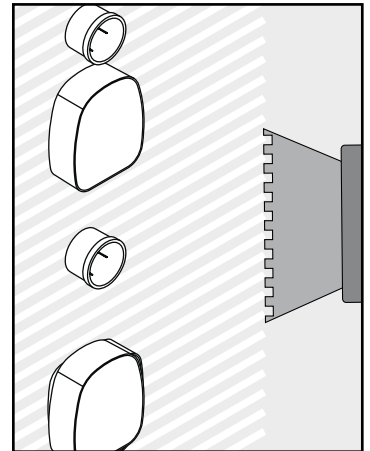
Katke sisseehitatud ja kontrollitud korpus krohviga või seinapealse paigalduse korral seinakattega. Pärast krohvitud seinapinna kuivamist laske sein ja plastkorpuse vahelisse ühenduskohta (äädikhappevaba) silikooni.



قدام عضوب مق PCI-Lastogum ي أو
أقفو رادجل ىلع برسنتلل عنام بأرم
قجنتنملا ءارشلا تاميل عتلل

Na steno po navodilih proizvajalca nanesite PCI-Lastogum ali primerljivo tesnilno maso.

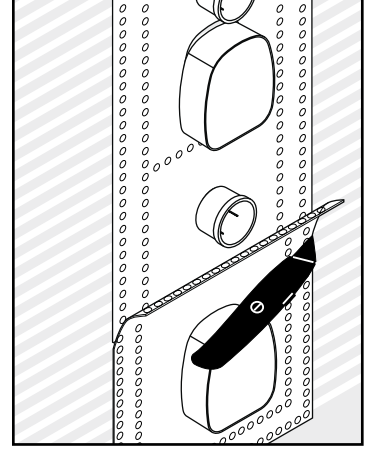
Kandke seinale PCI-Lastogum'i või mõnda võrdväärset tihendusainet vastavalt tootja andmetele.



قص الجلبة
ممنوع تراص الجلب فوق بعضها البعض.
قدامسب قبطغتلل ا قبطغتلل ا قبطغتلل ا قبطغتلل ا
نوكليل سلل ا قبطغتلل ا قبطغتلل ا قبطغتلل ا
لخلل

Prيرهžite tesnilno manšeto. Tesnilne manšete se ne smejo prekrivati.

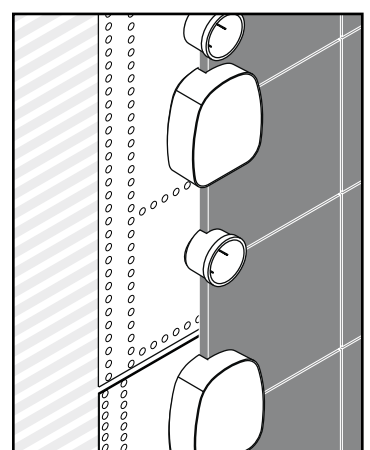
Lõigake tihendusmansett sobivaks. Tihendusmansetid ei tohi kattuda.



عنامل ا قصلب حمسي ا! ييبنت
نخاسلا ىلع برسنتلل

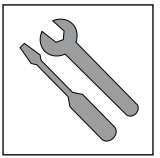
Na ohišje iz umetne mase natakните tesnilno manšeto in vtisnite v lepilo in silikon.

Pange tihendusmansett plastkorpusele ning suruge liimi ja silikooni sisse.



Pozor! Tesnilna manšeta se ne sme zlepititi z vročim lepilom.

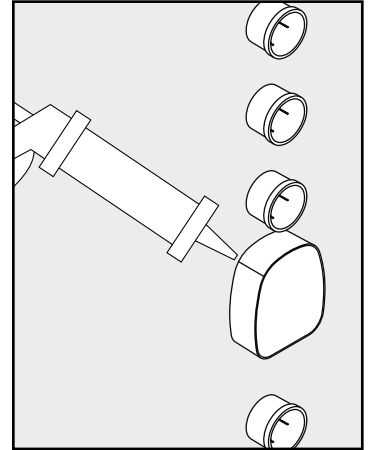
Tähelepanu! Tihendusmuhvi ei tohi kuumliimida.

LV**SRB****NO**

Atbūvētas un pārbaudītas nesējkonstrukcijas pārklājiet ar apmetumu vai, instalējot priekšējā sienā, - ar sienas pārklāšanas sistēmu. Pēc apmetās sienas virsmas nožūšanas aizpildiet šuvi starp sienu un plastmasas korpusu ar silikonu (bez etiķskābes!).

Ugrađena i ispitana tela izmalterišite, tj. kod predzidnih instalacija obložite sistemom za oblaganje zidova. Nakon sušenja omalterisnog zida potrebno je da se spoj između zida i plastičnog kućišta poprska silikonom (koji ne sadrži sirćetnu kiselinu).

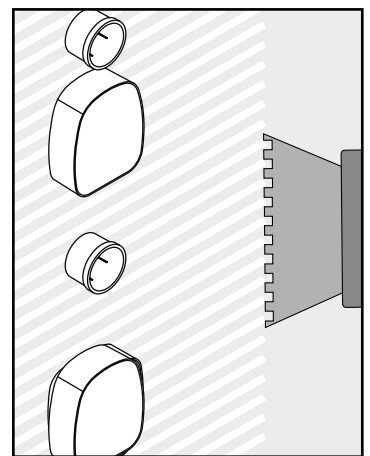
Innebygd og kontrollert basiskabinett pusses inn, hhv. ved installasjon foran en vegg monteres veggpanel. Når murpussen har tørket, skal sprekken mellom veggen og plastkabinettet tettes med silikon (eddiksyrefri).



Atbilstoši ražotāja norādījumiem uzklājiet uz sienas PCI-Lastogum vai līdzīgu hermētīķi.

Nanesite na zid PCI-Lastogum ili neki slični zaptivni materijal u skladu sa navodima proizvođača.

PCI-Lastogum eller en lignende tetningmasse påføres veggen iht. produsentforskrifter.



Piegrieziet manšetblīvi. Manšetblīves nedrīkst pārklāties.

Izrežīte zaptivnu manžetnu. Zaptivne manžetne ne smeju da se prek-lapaju.

Klippe til tetningsmansjett. Tetningsmansjetter skal ikke overlappes.

Manšeti uzmauciet uz plastmasas korpusa un iespiediet līmē un silikonā.

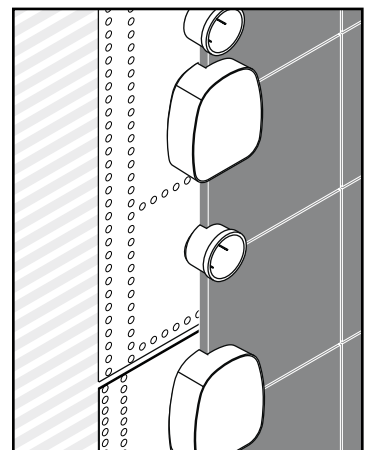
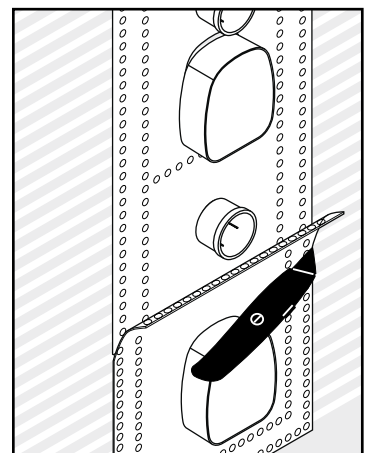
Prevucite zaptivnu manžetnu preko plastičnog kućišta i utisnite u lepak i silikon.

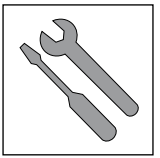
Tetningsmansjettten trekkes over plastkabinettet og trykkes inn i limet og silikon.

Uzmanību!Blīvēšanas manšeti nedrīkst salīmēt ar karstu līmi.

Pažnja!Zaptivna manžetna ne sme da se lepi vrućim lepkom.

Obs!Tetningsmansjett må aldri limes varm.



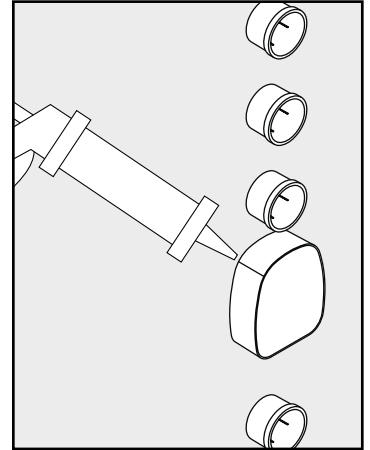


Нанесете мазилка върху монтираното и проверено основно тяло, респ. го облицовайте със система за облицоване на стената при монтаж пред стената.

След изсъхване на мазилката на повърхността на стената, мястото на свързване между стената и пластмасовия корпус да се напръска със силикон (без оцетна киселина!).

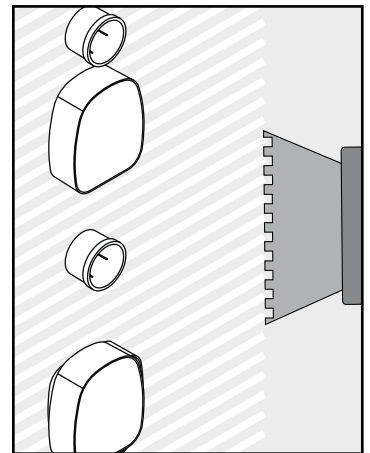
Patinoni skeletin kryesor të integruar dhe të provuar ose mbulojeni atë me sisteme të veshjes së murit gjatë instalimit të murit të përparmë.

Pas tharjes së sipërfaqes së pastruar të murit, lyeni me silikon (pa acid acetik!) vendin e bashkimit midis murit dhe kutisë plastike.



На стената да се нанесе PCI-Lastogum или уплътняващ материал, подобен на него по данни на производителя.

Lyeni murin me PCI-Lagostum ose me ndonjë lëndë të ngjashme izoluese.



Отрежете уплътнителния маншет според размерите. Уплътнителните маншети не бива да се припокриват.

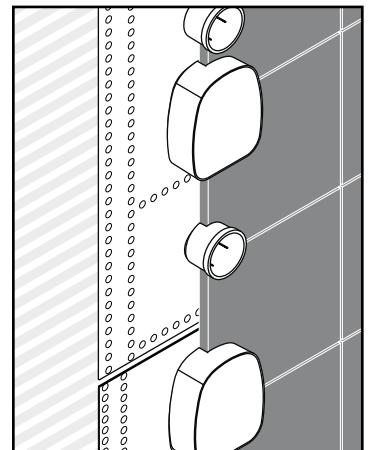
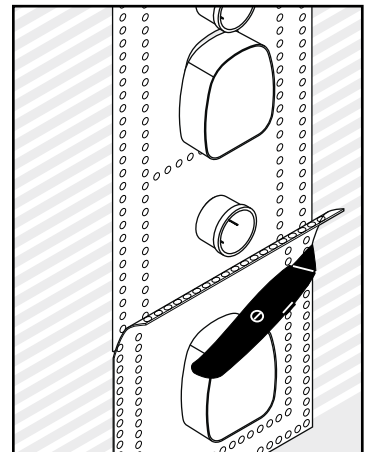
Pritni guarnicionin izolues. Guarnicionet izoluese nuk duhen përthyer.

Уплътнителният маншет да се нахлузи на пластмасовия корпус и да се залепи със силикон като се притисне.

Vendoseni guarnicionin izolues mbi kutinë plastike dhe ngjisheni te ngjitesja dhe sikloni.

Внимание! Уплътнителният маншет не трябва да се лепи по топъл начин.

Kujdes! Mansheta izoluese nuk duhet ngjitur me ngjites të nxehtë.





Outil de montage/ Ordre du montage



Dimensions



Informations techniques



Remarque

Attire l'attention du personnel correspondant sur des informations dont le contenu est important et doit être respecté.



Raccord d'eau

Eau chaude



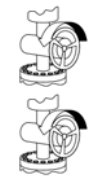
Raccord d'eau

Eau froide



Électricien installateur

Les travaux d'installation et de contrôle doivent être effectués par un électricien agréé en conformité avec les dispositions des normes VDE 0100 partie 701 et CEI 60364-7-701.



Eau marche / arrêt



Ordre du montage



Silicone (sans acide acétique!)



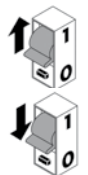
Obturer les sorties

La sortie non utilisée doit être condamnée avec un bouchon laiton.



Dénivellation des conduites

La tuyauterie des douchettes latérales à installer avec une pente.



Courant marche / arrêt



Tube vide EN20

PE **Compensation de potentiel**

N **Neutre**

L **Conducteur**

FI **Disjoncteur FI**



Interrupteur d'éclairage



transfo



Moyen d'éclairage



Connecteur



Amplificateur pour haut-parleur



Milieu de la cabine douche



Raccord électrique

Préinstaller l'alimentation électrique 230V/N/PE/50Hz (longueur : 0,3 m)
Respecter les consignes VDE, nationale et EVU correspondantes, dans leur version en vigueur.

Residual current protection system

La protection par fusibles doit se faire avec un dispositif de protection par courant de défaut (RCD/ FI) avec un courant différentiel résiduel de maximum 30 mA.



Disposition des modules

Adapter la disposition des modules aux conditions locales (Exemples de montage aux pages 6 à 11.)

Matériel de fixation

On ne pourra utiliser que des produits de fixation appropriés! Les vis et les chevilles livrées ne conviennent qu' au mur en béton.

Rinçage

Rincer l'installation complète conformément à la réglementation et aux normes.

Débit d'écoulement

Le débit du vidage doit être suffisamment dimensionné.

clapet anti-retour

Les clapets anti-retour doivent être examinés régulièrement conformément à la norme EN 1717 ou conformément aux dispositions nationales ou régionales quant à leur fonction (au moins une fois par an).



Informations techniques

Pression de service autorisée:	max. 1,0 MPa
Pression de service conseillée:	0,15 - 0,6 MPa
Pression maximum de contrôle:	1,6 MPa
Température max. d'eau chaude:	max. 80° C
Température recommandée:	65° C
Raccordement	G 3/4"
Débit à 0,3 MPa	
10750180 1 Consommateur	44 l/min
10750180 2 Consommateur	55 l/min
10650180	25 l/min
10971180	55 l/min
28486180	50 l/min
Classification acoustique et débit:	ACS SVGW



Attrezzo di montaggio/ Sequenza di montaggio



Ingombri



Dati tecnici



Indicazione

Rimanda il personale in oggetto a delle informazioni, dove il loro contenuto è importante e che deve essere considerato.



Allacciamento acqua

Acqua calda



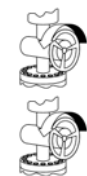
Allacciamento acqua

Acqua fredda



Installatore elettricista

I lavori di installazione e di controllo vanno eseguiti da un elettricista specializzato autorizzato, in considerazione della normativa VDE 0100 Parte 701 e IEC 60364-7-701.



Acqua ON / OFF



Sequenza di montaggio



Silicone (esente da acido acetico!)



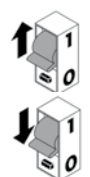
Tappare le uscite

Plug the unused outlet.



Pendenza tubi

Posizionare i tubi alle doccette laterali con una leggera pendenza.



Corrente ON / OFF



Tubo vuoto EN20

PE **Compensazione di potenziale**

N **conduttore neutro**

L **conduttore**

FI **interruttore di sicurezza per correnti di guasto**



interruttore luce



trasformatore



Lampada



collegamenti a spina



Amplificatore per altoparlante

X

Centro cabina doccia



Allacciamento elettrico

Preinstallare l'alimentazione elettrica di 230V/ N/PE/50Hz (lunghezza: 0,3 m).

Per l'installazione elettrica vanno rispettate le corrispondenti prescrizioni VDE, del Paese e EVU nella rispettiva versione valida.

circuito di sicurezza per correnti di guasto

Per protezione bisogna installare un circuito di sicurezza per correnti di guasto (RCD/ FI) con una corrente differenziale nominale di ≤ 30 mA.



Disposizione dei moduli

Adattare la disposizione dei moduli alle circostanze architettoniche. (Esempi di montaggio vedi da Pagina 6 a Pagina 11.)

Materiale di fissaggio

Usare esclusivamente del materiale di fissaggio adatto! Le viti ed i tasselli inclusi sono adatti solo per calcestruzzo.

Lavaggio della tubazione

Eseguire il lavaggio della tubazione come suggerisce la normativa DIN 1988 / EN 1717.

Portata di scarico

Lo scarico deve essere sufficientemente dimensionato.

valvola antiriflusso

La valvola di non ritorno deve essere controllata regolarmente come da DIN EN 1717, secondo le normative nazionali e regionali (almeno una volta all'anno).



Dati tecnici

Pressione d'uso:	max. 1,0 MPa
Pressione d'uso consigliata:	0,15 - 0,6 MPa
Pressione di prova:	1,6 MPa
Temperatura dell'acqua calda:	max. 80° C
Temp. dell'acqua calda consigliata:	65° C
Raccordi	G 3/4"
Potenza di erogazione a 0,3 MPa	
10750180 1 Utenza	44 l/min
10750180 2 Utenza	55 l/min
10650180	25 l/min
10971180	55 l/min
28486180	50 l/min
Segno di verifica:	SVGW



**Herramienta de montaje/
Secuencia de montaje**



Dimensiones



Datos técnicos



Nota

Instruye al personal en cuestión sobre temas cuyo contenido es importante y debe tenerse en cuenta.



Conexión de agua

Agua caliente



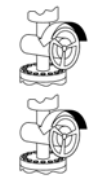
Conexión de agua

Agua fría



Instalador eléctrico

Las tareas de instalación y prueba únicamente pueden ser realizadas por personal electricista cualificado, respetando las reglamentaciones de las normas VDE 0100, parte 701, e IEC 60364-7-701.



Agua on / off



Secuencia de montaje



Silicona (libre de ácido acético)



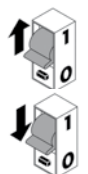
Llenar salidas

La salida que no se utiliza debe ser tapada.



Pendiente de la conducción

Tubería hacia las duchas laterales con pendiente.



Corriente on / off



Tubo vacío EN20

PE

Protección equipotencial

N

Conductor neutro

L

Conductor

FI

Conmutador de protección FI



Interruptor de luz



transformatore



Luces



Uniones insertables



Amplificador para altavoces

X

Centro cabina de ducha



Conexión eléctrica

Instalar previamente el suministro eléctrico 230V/ N/PE/50Hz (longitud: 0,3 m).

Para la instalación eléctrica deben respetarse las disposiciones correspondientes VDE, de cada país, y EVU en su versión vigente.

Dispositivo diferencial residual

La conexión debe establecerse a través de un dispositivo de protección de corriente residual (RCD/ FI) con un interruptor diferencial de corriente ≤ 30 mA.



Disposición de los módulos

Adaptar la disposición de los módulos a las condiciones constructivas. (Para ejemplos de montaje ver las páginas 6 a 11.)

Material de fijación

¡Usar exclusivamente el material de fijación adecuado! Los tornillos y tarugos incluidos son solamente apropiados para hormigón.

Purga de la tubería

Purgar la instalación según la normativa DIN 1988/ EN 1717.

Capacidad de desagüe

La tubería de desagüe ha de tener una dimensión suficiente.

Válvula antirretorno

Las válvulas anti-retorno tienen que ser controladas regularmente según la norma DIN EN 1717, en acuerdo con las regulaciones nacionales o regionales (una vez al año, por lo menos).



Datos técnicos

Presión en servicio:	max. 1,0 MPa
Presión recomendada en servicio:	0,15 - 0,6 MPa
Presión de prueba:	1,6 MPa
Temperatura del agua caliente:	max. 80° C
Temp. recomendada del agua caliente:	65° C
Racores excéntricos	G 3/4"
Caudal a 0,3 MPa	
10750180 1 Consumidor	44 l/min
10750180 2 Consumidor	55 l/min
10650180	25 l/min
10971180	55 l/min
28486180	50 l/min



Montagegereedschap/ Montagevolgorde



Maten



Technische gegevens



Aanwijzing

Wijst het betrokken personeel op informatie waarvan de inhoud belangrijk is en in acht genomen moet worden.



Wateraansluiting

Warm water



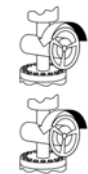
Wateraansluiting

Koud water



Electro-installateur

De installatie- en controlewerkzaamheden moeten uitgevoerd worden door een geautoriseerde electricien die rekening houdt met de normen VDE 0100 Deel 701 en IEC 60364-7-701.



Water aan / uit



Montagevolgorde



Silicone (azijnzuurvrij!)



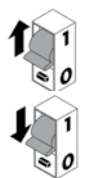
Aftappunt afsluiten

De niet benodigde uitgang moet met een blindstop worden afgedicht.



Leidingsafloop

Waterleidingen voor zijdouches aflopend plaatsen.



Stroom aan / uit



Lege buis EN20

PE **Potentiaalvereffening**

N **Nulgeleider**

L **Geleider**

FI **FI-veiligheidsschakelaar**



Lichtschakelaar



trafo



Verlichtingsmiddel



Steekverbinding



Versterker voor luidsprekers

X

Midden douchecabine



Elektrische aansluiting

Stroomvoorziening 230V/N/PE/50Hz (lengte: 0,3 m) vooraf installeren.

Bij de elektrische installatie moeten de overeenkomstige VDE-, nationale en EVU-voorschriften in de geldige versie in acht genomen worden.

Aardlekschakelaar

Deze moet middels een 2-polige FI-schakelaar met 30mA afgezekerd worden.



Rangschikking van de modules

De rangschikking van de modules moet aan de bouwtechnische omstandigheden worden aangepast (Montagevoorbeelden zie pagina 6 t/m 11)

Bevestigingsmateriaal

Er mag alleen geschikt bevestigingsmateriaal worden gebruikt! De bijgevoegde schroeven en pluggen.

Spoelen

De complete installatie overeenkomstig DIN 1988/ EN 1717 spoelen.

Afvoercapaciteit

De afvoercapaciteit moet voldoende gedimensioneerd worden.

terugslagklep

Keerklappen moeten volgens DIN EN 1717 regelmatig en volgens plaatselijk geldende eisen op het functioneren gecontroleerd worden. (Tenminste een keer per jaar).



Technische gegevens

Werkdruk: max.	max. 1,0 MPa
Aanbevolen werkdruk:	0,15 - 0,6 MPa
Getest bij:	1,6 MPa
Temperatuur warm water:	max. 80° C
Aanbevolen warm water temp.:	65° C
Aansluitingen	G 3/4"
Doorvoercapaciteit bij 0,3 MPa	
10750180 1 Verbruiker	44 l/min
10750180 2 Verbruiker	55 l/min
10650180	25 l/min
10971180	55 l/min
28486180	50 l/min



Monteringsværktøj/ Monteringsrækkefølge



Målene



Tekniske data



OBS

Henviser personalet til oplysninger, som er vigtige og som der skal tages højde for.



Vandtilslutning

Varmt vand



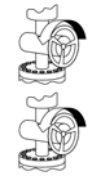
Vandtilslutning

Kold vand



El-installatør

Installeringen og afprøvningen skal gennemføres af en godkendt el-installatør iht. VDE 0100 part 701 og IEC 60364-7-701.



Vand til / fra



Monteringsrækkefølge



Silikone (eddikesyre-fri)



Proppe afløb

Afgangen, der ikke benyttes, skal afproppes.



Ledningsfald

Vandledningerne til sidebruserne med fald.



Strøm til / fra



Tomt rør EB20



PE Potentialudligning

N Nulleleder

L Leder

FI FI-beskyttelseskontakt

Lyskontakt

Transformer

Lyskilde

Stikforbindelser

Forstærker til højtalere

X Med bruserkabine



El-tilslutning

Strømforsyning 230V/N/PE/50Hz (længde: 0,3 m) allerede installeret.

Ved el-installeringen skal der tages hensyn til branchens forskrifter og de tilsvarende gældende nationale love og forskrifter.

Fjølstrømsbeskyttelses

Sikringen skal køre over en fejlstrømsikring (HFI) med en fejlstrømsdifference ≤ 30 mA.



Rangschikning van de modules

Tilpasse modulernes arrangement til bygningssituationen. (Monteringseksempel se side 6 til side 11.)

Fastgøringsmateriale

Anvend kun egnet befæstigelsesmateriale. De vedlagte skrue og rawplugs er kun egnet til beton.

Gennemskylning

De complete installatie overeenkomstig DIN 1988/ EN 1717 spoelen.

Afløbskapacitet

Afløbet skal være i en tilstrækkelig størrelse.

Kontraventil

Ifølge DIN EN 1717 skal gennemstrømningsbegrænsere i overensstemmelse med nationale regler afprøves regelmæssigt (mindst en gang om året).



Tekniske data

Driftstryk:	max. 1,0 MPa
Anbefalet driftstryk:	0,15 - 0,6 MPa
Prøvetryk:	1,6 MPa
Varmtvandstemperatur:	max. 80° C
Anbefalet varmtvandstemperatur:	65° C
Tilslutninger	G 3/4"
Gennemstrømningsydelse ved 0,3 MPa	
10750180 1 Forbruger	44 l/min
10750180 2 Forbruger	55 l/min
10650180	25 l/min
10971180	55 l/min
28486180	50 l/min



Ferramenta de montagem/ Sequência de montagem



Medidas



Dados Técnicos



Aviso

Adverte os funcionários para informações, cujo conteúdo é importante e tem que ser considerado.



Ligação da água

Água quente



Ligação da água

Água fria



Electricista de construção civil

Os trabalhos de instalação e de controlo devem ser efectuados por um técnico electricista devidamente autorizado e especializado, tendo em consideração as normas VDE 0100 Parte 701 e IEC 60364-7-701.



Água ligada/desligada



Sequência de montagem



Silicone (sem ácido acético)



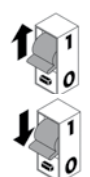
Tapar saídas

Tamponar a saída não utilizada.



Inclinação da tubagem

Instalar os tubos para os chuveiros laterais com ligeira inclinação.



Electricidade ligada/desligada



Tubo vazio EN20

PE

Ligação equipotencial

N

Condutor neutro

L

Condutor

FI

Interruptor FI



Interruptor de luz



Transformador



Lâmpada



Tomadas de ligação



Amplificador para altifalante

X

Centro da cabina de duche



Ligação eléctrica

Pré-instalar a alimentação eléctrica 230V/N/PE/50Hz (comprimento: 0,3 m).

Na instalação eléctrica deve ser cumprida a versão válida das prescrições VDE, nacionais e EVU.

Dispositivo de protecção para corrente de fuga

A ligação deve estar protegida por um diferencial magneto-térmico bipolar (RRCB) com uma corrente residual ≤ 30 mA.



Disposição dos módulos

Adaptar a disposição dos módulos às características locais. (Exemplo de montagem, ver página 6 até 11.)

Material de fixação

Apenas deve ser utilizado material de fixação compatível. Os parafusos e buchas incluídos são apenas adequados para betão.

Purgar as tubagens

Para completar a instalação purgar as tubagens da água quente e da água fria.

Capacidade de escoamento

A capacidade de escoamento deve ser devidamente dimensionada.

Válvula anti-retorno

As válvulas anti-retorno devem ser verificadas regularmente de acordo com a DIN EN 1717 segundo os regulamentos nacionais ou regionais (pelo menos uma vez por ano).



Dados Técnicos

Pressão de funcionamento:	max. 1,0 MPa
Pressão de func. recomendada:	0,15 - 0,6 MPa
Pressão testada:	1,6 MPa
Temperatura da água quente:	max. 80° C
Temp. água quente recomendada:	65° C
Ligações	G 3/4"
Caudal a 0,3 MPa	
10750180 1 Consumidor	44 l/min
10750180 2 Consumidor	55 l/min
10650180	25 l/min
10971180	55 l/min
28486180	50 l/min



Narzędzia do wykonania montażu/ Przebieg montażu



Wymiary



Dane techniczne



Wskazówka

Zwraca odpowiedniemu personelowi uwagę na informacje, których treść jest istotna i które należy uwzględnić.



Podłączenie wody

Ciepła woda



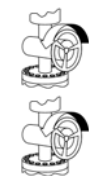
Podłączenie wody

Zimna woda



Elektryk instalator

Prace instalacyjne i kontrolne mogą być przeprowadzana jedynie przez wykwalifikowanego elektryka, przestrzegając przepisów z VDE 0100 część 701 i IEC 60364-7-701.



Wł. / wył. wodę



Przebieg montażu



Silikon (neutralny)



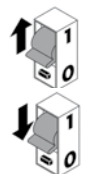
Odblokowanie odprowadzeń

Niewykorzystany odpływ należy uszczelnić zaślepką.



Spadek przewodów

Przewody doprowadzające do pryszniców bocznych położyć z nachyleniem.



Wł. / wył. prąd



Rura osłonowa do prowadzenia przewodów EN20

PE

Wyrównanie potencjału

N

Przewód zerowy

L

Przewód

FI

Wyłącznik różnicowoprądowy FI



Wyłącznik oświetleniowy



Transformator



Źródło światła



Połączenia wtykowe



Wzmacniacz do głośnika

X

Środek kabiny prysznicowej



Przyłącze elektryczne

Zasilanie prądem 230V/N/PE/50Hz (długość: 0,3 m) zainstalować wstępnie. Przy instalacji elektrycznej należy przestrzegać odpowiednich przepisów krajowych i europejskich w obowiązującej wersji.

Urządzenie ochronne prądowe

Zabezpieczenie instalacji musi mieć miejsce przy użyciu zabezpieczenia różnicowego (RCD/ FI) z różnicą pomiarów wynoszącą ≤ 30 mA.



Rozmieszczenie modułów

Dopasować rozmieszczenie modułów do warunków budowy. (Przykłady montażu, patrz strony 6 do 11.)

Materiał mocujący

Dopuszczalne jest wykorzystanie tylko odpowiedniego materiału mocującego. Umieszczone w dostawie śruby i kołki rozporowe są przeznaczone tylko do betonu.

Płukanie

Przepłukać całą instalację zgodnie z normą DIN 1988 / EN 1717.

Wydajność odpływu

Odpływ musi mieć wystarczające wymiary.

Zabezpieczenie przed przepływem zwrotnym

Działanie zabezpieczeń przed przepływem zwrotnym, zgodnie z normą DIN EN 1717 i miejscowymi przepisami, musi być kontrolowane (DIN 1988, raz w roku).



Dane techniczne

Ciśnienie robocze:	max. 1,0 MPa
Zalecane ciśnienie robocze:	0,15 - 0,6 MPa
Ciśnienie próbne:	1,6 MPa
Temperatura wody gorącej:	max. 80° C
Zalecana temperatura wody gorącej:	65° C
Przyłącza	G 3/4"
Wydajność przepływu przy 0,3 MPa	
10750180 1 Odbiornik	44 l/min
10750180 2 Odbiornik	55 l/min
10650180	25 l/min
10971180	55 l/min
28486180	50 l/min



Монтажный инструмент/ Порядок монтажа



Размеры



Технические данные



Указание

Соответствующий персонал знакомит с важной информацией, которую необходимо соблюдать.



Подключение воды

Теплая вода



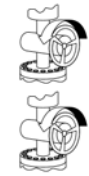
Подключение воды

Холодная вода



Электрик

Установочные и проверочные работы проводятся специалистами-электриками, имеющими допуск к работе, с соблюдением VDE 0100, часть 701, и IEC 60364-7-701.



Вода вкл. / выкл.



Порядок монтажа



Силикон (не содержит уксусной кислоты!)



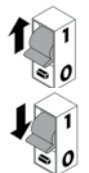
Заглушить отходящие линии

Ненужный выход необходимо уплотнить с помощью заглушки.



Напор провода

Водопроводы для боковых душей прокладывают под наклоном.



Ток вкл. / выкл.



Пустая труба EN20

PE

Выравнивание потенциалов

N

Нулевой провод

L

Провод

FI

Защитное реле FI



Выключатель освещения



трансформатор



Осветительное средство



Штекерные соединения



Усилитель для динамиков

X

Середина душевой кабины



Электроподключение

Электропитание 230V/N/PE/50Hz (длина: 0,3 м) установить заранее.

При электромонтаже следует соблюдать соответствующие предписания Союза немецких электротехников (VDE), государственные нормы и предписания Европейского объединения исследований несчастных случаев (EVU) в действующей редакции.

Неисправность электрооборудования и защитных приспособлений

Требуется организовать защиту с помощью устройства защитного отключения (выключателя дифференциального тока) с уставкой дифференциального тока ≤ 30 мА.



Расположение модулей

Подогнать расположение модулей в соответствии с конструктивными параметрами. (См. примеры монтажа на стр. 6-11.)

Крепежный материал

Используйте только специальный крепежный материал! Приложенные винты и дюбели предназначены для работ по бетону.

Промывка

Промывайте все установленное оборудование, согласно DIN 1988 / EN 1717.

Перерабатывающая способность

Слив должен иметь достаточную производительность.

Защита обратного тока воды

Защита обратного тока должна регулярно проверяться (минимум один раз в год) по стандарту DIN EN 1717 или в соответствии с национальными или региональными нормативами



Технические данные

Рабочее давление:	max. 1,0 МПа
Рекомендуемое рабочее давление:	0,15 - 0,6 МПа
Давление:	1,6 МПа
Температура горячей воды:	max. 80° C
Рекомендуемая темп. гор. воды:	65° C
Подключение	G 3/4"
Расход при 0,3 МПа	
10750180 1 Потребитель	44 л/мин
10750180 2 Потребитель	55 л/мин
10650180	25 л/мин
10971180	55 л/мин
28486180	50 л/мин



Montážní nářadí/ Postup montáže



Rozměry



Technické údaje



Upozornění

Upozorňuje dotyčný personál na informace, jejichž obsah je důležitý a je třeba ho zohlednit.



Připojení vody

Teplá voda



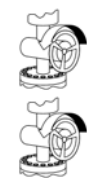
Připojení vody

Studená voda



Elektroinstalatér

Instalační práce a přezkoušení musí být provedeno autorizovaným elektrotechnickým odborníkem za zohlednění směrnic VDE 0100, část 701 a IEC 60364-7-701.



Voda ZAP / VYP



Postup montáže



Silikon (bez kyseliny octové!)



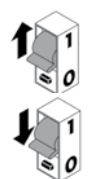
Utěsnit odpady

Nepoužitý vývod musí být utěsněn zaslepovací zátkou.



Spád potrubí

Vodovodní potrubí pro boční sprchy nainstalovat se spádem.



Elektrický proud ZAP / VYP



Ochranná trubka EN20

PE **Vyrovnaní potenciálů**

N **Nulový vodič**

L **Vodič**

FI **Ochranný spínač FI**



Spínač světla



transformátor



Osvětlovací prostředek



Konektorová spojení



Zesilovač pro reproduktory

X

Siřed sprchového koutu



Elektrické připojení

Předinstalujte elektrické napájení 230V/N/PE/50Hz délka: 0,3 m)

Při elektroinstalaci musíte dodržet příslušné předpisy VDE a místní předpisy energetických podniků, vždy v platném znění.

Ochranné zařízení chybového proudu

Přívod musí být chráněn proudovým chráničem pro chybový proud (RCD/ FI) s mírným rozdílovým proudem ≤ 30 mA.



Uspořádání modulů

Uspořádání modulů přizpůsobte stavebním podmínkám. (Příklady montáže viz strana 6 až strana 11.)

Upevňující materiál

Použit se smí jen odpovídající upevňovací materiál! Příložené šrouby a hmoždinky jsou vhodné pouze do betonu.

Propláchnutí

Propláchnout kompletní instalaci podle DIN 1988 / EN 1717.

Výkon odtoku

Propustnost odpadu musí být dostatečně dimenzována.

zpětný ventil

U zpětných ventilů se musí podle DIN EN 1717 v souladu s národními nebo regionálními předpisy testovat jejich funkčnost (alespoň jednou ročně).



Technické údaje

Provozní tlak:	max. 1,0 MPa
Doporučený provozní tlak:	0,15 - 0,6 MPa
Zkušební tlak:	1,6 MPa
Teplota horké vody:	max. 80° C
Doporučená teplota horké vody:	65° C
Připoje	G 3/4"
Průtokové množství při 0,3 MPa	
10750180 1 Spotřebič	44 l/min
10750180 2 Spotřebič	55 l/min
10650180	25 l/min
10971180	55 l/min
28486180	50 l/min



Montážne náradie/ Postup montáže



Rozmery



Technické údaje



Upozornenie

Upozorňuje dotýčny personál na informácie, ktorých obsah je dôležitý a má byť zohľadnený.



Pripojenie vody

Teplá voda



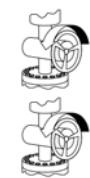
Pripojenie vody

Studená voda



Elektroinštalatér

Inštalácie a skúšobné práce musí vykonávať len autorizovaný elektrikár pri zohľadnení noriem VDE 0100, časť 701 a IEC 60364-7-701.



Zap./vyp. vodu



Postup montáže



Silikon (bez kyseliny octovej!)



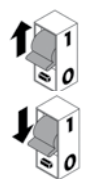
Utesniť odvody

Nepoužitý vývod musí byť zaslepený zátkou.



Sklon vedenia

Vodovodné potrubie pre bočné sprchy vysiadať.



Zap./vyp. prúd



Ochranná rúra EN20

PE

Vyrovnanie potenciálov

N

Nulový vodič

L

Vodič

FI

FI ochranný spínač



Svetelný spínač



transformátor



Osvetlovací prostriedok



Konektorové spojenia



Zosilovač pre reproduktorov

X

Stred sprchového kútu



Elektrické pripojenie

Predištalujte zásobovanie elektrinou 230V/N/PE/50Hz (dĺžka: 0,3 m)

Pri elektroinštalácii je nutné dodržiavať príslušné predpisy VDE, krajiny a EVU v príslušnom platnom vydaní.

Ochranné zariadenie chybného prúdu

Prívod musí byť chránený prúdovým chráničom (RCD/FI) pre chybový prúd s merným rozdielovým prúdom ≤ 30 mA.



Usporiadanie modulov

Usporiadanie modulov prispôbte stavebným podmienkam. (Príklady montáže vid' na strane 6 až strane 11.)

Upevňujúci materiál

Použiť sa môže len zodpovedajúci upevňovací materiál! Priložené skrutky a hmoždinky sú vhodné iba do betónu.

Prepláchnutie

Kompletná inštalácia podľa DIN 1988 / EN 1717.

Výkon odtoku

Priepustnosť odpadu musí byť dostatočne dimenzovaná.

obmedzovač spätného nasatia

Pri spätných ventiloch sa musí podľa DIN EN 1717 v súlade s národnými alebo regionálnymi predpismi testovať ich funkčnosť (aspoň raz ročne).



Technické údaje

Prevádzkový tlak:	max. 1,0 MPa
Doporučený prevádzkový tlak:	0,15 - 0,6 MPa
Skúšobný tlak:	1,6 MPa
Teplota teplej vody:	max. 80° C
Doporučená teplota teplej vody:	65° C
Prípoje	G 3/4"
Prietokové množstvo pri 0,3 MPa	
10750180 1 Spotřebič	44 l/min
10750180 2 Spotřebič	55 l/min
10650180	25 l/min
10971180	55 l/min
28486180	50 l/min



Szerelési szerszám/ Szerelési sorrend



Méretet



Műszaki adatok



Megjegyzés

Az érintett személyzetet olyan információra figyelmezteti, amelynek tartalma fontos, és figyelembe kell venni.



Vízcsatlakozás

Melegvíz



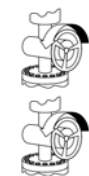
Vízcsatlakozás

Hidegvíz



Elektromos szakember

Az installációs és ellenőrző munkákat jóváhagyott elektromos szakembernek kell elvégezni, a VDE 0100 701. része és az IEC 60364-7-701, figyelembevételével.



Víz be / ki



Szerelési sorrend



Szilikon (ecetsavmentes!)



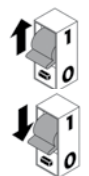
Kimeneteket lezárni

A főleges kimenetet vakdugóval kell lezárni.



Vezeték esése

Az oldalzuhanyokhoz a vízvezeték lejtéssel ajánlott beszerelni.



Áram be / ki



EN20 Üres cső

PE

Potenciálkiegyenlítés

N

Nullavezető

L

Vezető

FI

FI-védőkapcsoló



Világításkapcsoló



Trafó



Világítás



Dugaszoló csatlakozások



Erősítő a hangszórhoz

X

Zuhanykabin közepe



Elektromos csatlakozás

Áramellátást 230V/N/PE/50Hz (hosszúság: 0,3 m) előre telepíteni.

Az elektromos szerelés közben a mindenkor érvényes keretek között be kell tartani a megfelelő VDE, országspecifikus, és EVU előírásokat.

Hibaáram-védőberendezés

A biztosítást egy hibaáram-mentesítő (RCD/ FI) útján, egy 30 mA-nál kisebb hálózati váltóáram segítségével kell megvalósítani.



A modulok elrendezése

A modulok elrendezését az építési adottságokhoz kell igazítani. (A szerelési példát lásd a 6.-11. oldalon.)

Rögzítő anyag

Kizárólag erre a célra való rögzítő anyagokat szabad felhasználni! A mellékelt csavarok és tiplik csak betonhoz használhatók!

Átöblítés

A DIN 1988 / EN 1717 szerint öblítse át a komplett installációt.

Lefolyási teljesítmény

A kifolyási teljesítményt megfelelően kell dimensionálni.

Visszacsapószelep

A visszafolyásgátlók működése a DIN EN 1717 szabványnak megfelelően, a nemzeti vagy területi rendelkezésekkel összhangban, évente egyszer ellenőrizendő!



Műszaki adatok

Üzemi nyomás:	max. 1,0 MPa
Ajánlott üzemi nyomás:	0,15 - 0,6 MPa
Nyomáspórába:	1,6 MPa
Forróvíz hőmérséklet:	max. 80° C
Forróvíz javasolt hőmérséklete:	65° C
Csatlakozás	G 3/4"
Átfolyási teljesítmény 0,3 Mpa	
10750180 1 Felhasználó	44 l/min
10750180 2 Felhasználó	55 l/min
10650180	25 l/min
10971180	55 l/min
28486180	50 l/min



Asennustyökalu/ Asennusjärjestys



Mitat



Tekniset tiedot



Huomautus

Osoittaa asiaankuuluvalla henkilökunnalle tietoja, jotka ovat tärkeitä ja joita tulee noudattaa.



Vesiliitäntä

Lämmin vesi



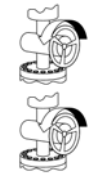
Vesiliitäntä

Kylmä vesi



Sähköasentaja

Hyväksytyn sähköammattilaisen on suoritettava sähköasennus- ja tarkastustyöt VDE 0100 osa 701 ja IEC 60364-7-701 mukaisesti.



Vesi auki / kiinni



Asennusjärjestys



Silikoni (etikkahappovapaa!)



Poistokohdat tukitaan

Käyttämätön lähtöliitin on suljettava sulikutulpalla.



Putkien kaltevuus

Vie sivusuuhkujen syöttöputket alaspäin laskevasti.



Sähkö päällä / pois päältä



Asennusputki EN20



PE

Potentialitasaus

N

Nollajohdin

L

Johdin

FI

FI-suojakytkin



Valokytkin



Muuntaja



Valonlähde



Pistokeliitäntä



Kaiuttimien vahvistin

X

Suihkukomeron keskiosa



Sähköliitäntä

Tehonsyöttö 230V/N/PE/50Hz (pituus: 0,3 m) esiasennetaan.

Sähköasennuksessa on noudatettava voimassa olevia, asiaa koskevia VDE-, EVU- ja paikallisia määräyksiä.

Vikavirtasuojakytkin

Varmistus on tehtävä vikavirtasuojalaitetta (RCD/ FI), jonka vikavirta-asetus on ≤ 30 mA, käyttäen.



Moduulien järjestys

Moduulien järjestys sovitetaan rakenteellisten vaatimusten mukaan. (Asennusesimerkki katso s. 6 - s. 11.)

Kiinnitysmateriaali

Käytä vain seinän rakenteeseen soveltuvaa kiinnitysmateriaalia! Mukana olevat ruuvit ja kiinnitystulpat soveltuvat betoniin.

Huuhtelu

Huuhtele koko asennus DIN 1988 / EN 1717 mukaisesti.

Poistoteho

Poistovirtausteho on mitoittava riittävän suureksi.

Vastaventtiili

Vastaventtiilien toiminta on tarkastettava säännöllisesti paikallisten ja kansallisten määräysten mukaisesti (DIN 1988, kerran vuodessa).



Tekniset tiedot

Käyttöpaine:	max. 1,0 MPa
Suosittelu käyttöpaine:	0,15 - 0,6 MPa
Koestuspaine:	1,6 MPa
Kuuman veden lämpötila:	max. 80° C
Kuuman veden suosituslämpötila:	65° C
Liittimet	G 3/4"
Läpivirtausmäärä 0,3 MPa paineella	
10750180 1 Kuluttaja	44 l/min
10750180 2 Kuluttaja	55 l/min
10650180	25 l/min
10971180	55 l/min
28486180	50 l/min

**Monteringsverktyg/ Monteringsföljd****Måtten****Tekniska data****Hänvisning**

Gör personalen uppmärksam på viktig information som måste beaktas.

**Vattenanslutning**

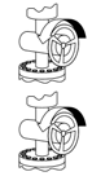
Varmvatten

**Vattenanslutning**

Kallvatten

**Elinstallatör**

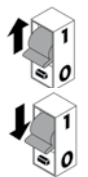
Installations- och kontrollarbeten ska utföras av behörig elektroinstallatör, enligt VDE 0100 del 701 o. IEC 60364-7-701.

**Vatten på / av****Monteringsföljd****Silikon (fri från ättiksyra!)****Plugga igen avlopp**

Det utlopp som inte behövs måste tätas med en blindstopp.

**Ledningsfall**

Drag vattenledningar till sidoduschar med fall.

**Ström på / av****Ihålligt rör EN20**

PE

Potentialutjämning

N

Neutralledare

L

Ledare

FI

Jordfelsbrytare**Strömbrytare****Transformator****Glödlampa****Stickanslutning****Förstärkare till högtalare**

X

Mitt i duschkabin**Elektrisk anslutning**

Förinstallera strömförsörjning 230V/N/PE/50Hz (längd: 0,3 m).

Vid elinstallationen ska gällande föreskrifter från VDE [branschorganisation Verband der Elektrotechnik, Elektronik und Informationstechnik e.V.Bestimmungen], land- och EVU [elbolag- Elektrizitätversorgungsunternehmen] i aktuell utgåva följas.

Felströms-skyddsanordning

Säkringen måste ske via en felströms-skyddsanordning (RCD/ FI) med en differensström på ≤ 30 mA.

**Modulernas placering**

Anpassa modulernas placering till de förutsättningar som gäller på platsen. (Se sidan 6 till 11 för monterings exempel.)

Monteringsmaterial

Endast passande monteringsmaterial får användas! Medföljande skruvar och plugg är endast avsedda för betong.

Spola

Spola igenom hela installationen enligt DIN 1988 / EN 1717.

Tömningskapacitet

Tömningskapaciteten måste vara tillräcklig.

Backventil

Backventilens funktion måste kontrolleras regelbundet enligt nationella eller regionala bestämmelser (DIN 1988 en gång per år) i enlighet med DIN EN 1717.

**Tekniska data**

Driftstryck:	max. 1,0 MPa
Rek. driftstryck:	0,15 - 0,6 MPa
Tryck vid provtryckning:	1,6 MPa
Varmvattentemperatur:	max. 80° C
Rek. varmvattentemp.:	65° C
Anslutningar	G 3/4"
Flödeskapacitet vid 0,3 MPa	
10750180 1 Förbrukare	44 l/min
10750180 2 Förbrukare	55 l/min
10650180	25 l/min
10971180	55 l/min
28486180	50 l/min



**Montavimo prietaisai/
Montavimo eiga**



Išmatavimai



Techniniai duomenys



Nuoroda

Kai atitinkamas personalas nurodo informaciją, kurios turinys yra svarbus ir į jį būtina atkreipti dėmesį.



Vandens prijungimas

Šiltas vanduo



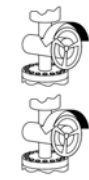
Vandens prijungimas

Šaltas vanduo



Elektromontuotojas

Instaliavimo ir tikrinimo darbus gali atlikti tik kvalifikuoti elektrikai pagal VDE 0100, 701 d. ir IEC 60364-7-701 standartų reikalavimus



Vanduo įj./ išj.



Montavimo eiga



Silikonas (be acto rūgšties!)



Užkimšimas atliekomis

Nenaudojamą išėjimą užaklinti.



Slėgis vamzdyne

Privesti vamzdžius šoniniams purkštukams.



Srovė įj./ išj.



Tuščias vamzdelis EN20



PE

Potencialų išlyginimas

N

nulinis laidas

L

laidas

FI

FI apsauginis jungiklis



elektros jungiklis



Transformatorius



Šviesos šaltinis



kištukinės jungtys



Garsiakalbio stiprintuvas

X

Dušo kabinos vidurys



Elektros prijungimas

Iš anksto įrengtas el. maitinimas 230V/N/PE/50Hz (ilgis 0,3 m).

Montuodami elektros įrangą, laikykitės galiojančių Vokietijos elektrotechnikos asociacijos (VDE), žemės ir - energijos tiekimo įmonės reikalavimų.

Apsaugos nuo gedimo prietaisai

Apsauginis įrenginys (RCD / FI) apsaugo nuo nebalanso srovės, kai srovės skirtumas ≤ 30 mA .



Modulių išdėstymas

Modulių išdėstymas pritaikomas prie esamų techninių sąlygų. (Montavimo pavyzdžius žr. 6 - 11 psl.)

Tvirtinimo medžiaga

Gali būti naudojamos tik tam tinkamos tvirtinimo medžiagos! Komplektuojami varžtai ir kaištukai pritaikyti tik betonui.

Išplaukite

Išplaukite pagal DIN 1988 / EN 1717.

Išėjimo reikšmė

Vandens išleidimas privalo būti pakankamo dydžio.

atbulinis vožtuvas

Atbulinio vožtuvo apsauga privalo būti tikrinama reguliariai (mažiausiai kartą per metus pagal DIN 1988) pagal DIN EN1717 arba pagal galiojančias nacionalines arba regionines normas.



Techniniai duomenys

Darbinis slėgis:	max. 1,0 MPa
Rekomenduojamas slėgis:	0,15 - 0,6 MPa
Bandomasis slėgis:	1,6 MPa
Karšto vandens temperatūra:	max. 80° C
Rekomenduojama karšto vandens temperatūra:	65° C
Prijungimas	G 3/4"
Vandens pralaidumas, esant 0,3 MPa slėgiui	
10750180 1 Vartotojas	44 l/min
10750180 2 Vartotojas	55 l/min
10650180	25 l/min
10971180	55 l/min
28486180	50 l/min



Alat za montažu/ Redosljed montažnih radova



Mjere



Tehnički podatci



Uputa

Odgovarajućem osoblju ukazuje na informacije čiji je sadržaj bitan i treba se uvažiti.



priključak na dovod vode

topla voda



priključak na dovod vode

hladna voda



elektroinstalater

Električne instalacijske i ispitne radove smiju obavljati samo certificirani električari uz uvažavanje odredaba VDE 0100 dio 701 i IEC 60364-7-701.



Voda uklj. / isklj.



Redosljed montažnih radova



Silikon (ne sadrži kiseline)



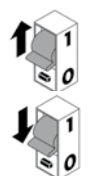
Odčepijvanje odvoda

Potrebno je ostaviti zatvoren izlaz koji se ne koristi



Nagib cijevi

Položite vodovodne cijevi za bočni tuš s nagibom



Struja uklj. / isklj.



Prazna cijev EN20

PE

Izjednačenje potencijala

N

Multi vodič

L

Vodič

FI

FI-sklopka



Prekidač za svjetlo



transformator



Rasvjetno tijelo



Utični spojevi



Pojačalo za zvučnik

X

Sredina kabine za tuširanje



Električni priključak

Prethodno instalirajte električno napajanje 230V/ N/PE/50Hz (duljina 0,3 m).

Prilikom provedbe električnih instalacijskih radova treba se pridržavati odgovarajućih, trenutno važećih propisa strukovne udruge elektrotehničara (u Njemačkoj: VDE), državnih propisa te propisa lokalnog poduzeća za distribuciju električne energije.

Nadstrujna zaštitna sklopka

Vod se mora osigurati nadstrujnom zaštitnom sklopkom (RCD/FI) s nazivnom diferencijalnom strujom ≤ 30 mA.



Raspored modula

Raspored modula prilagodite uvjetima koji vladaju na mjestu postavljanja. (Za primjere montaže vidi stranice 6 do 11.)

Pričvrtni materijal

Smije se koristiti samo prikladni pričvrtni materijal! Priloženi vijci i moždanici prikladni su samo za beton.

ispiranje

Kompletnu instalaciju treba isprati sukladno DIN 1988 / EN 1717.

Protok vode

Potrebna je optimalan protok vode

nepovratni ventil

Ispravnost nepovratnog ventila mora se redovito provjeravati prema standardu DIN EN 1717 i u skladu sa važećim propisima (najmanje jednom godišnje).



Tehnički podatci

Najveći dopušteni tlak:	max. 1,0 MPa
Preporučeni tlak:	0,15 - 0,6 MPa
Probni tlak:	1,6 MPa
Temperatura vruće vode:	max. 80° C
Preporučena temperatura vruće vode:	65° C
Spojevi	G 3/4"
Protok vode uz tlak od 0,3 MPa	
10750180 1 Trošilo	44 l/min
10750180 2 Trošilo	55 l/min
10650180	25 l/min
10971180	55 l/min
28486180	50 l/min



Montaj takımı/ Montaj sırası



Ölçüleri



Teknik bilgiler



Bilgi

İçeriği önem taşıyan ve dikkate alınması gereken bilgiler konusunda ilgili personelin dikkatini çeker.



Su bağlantısı

Sıcak su



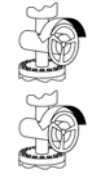
Su bağlantısı

Soğuk su



Elektronik montajcısı

Kurulum ve kontrol çalışmaları, VDE 0100 Bölüm 701 ve IEC 60364-7-701'i dikkate almak suretiyle, elektronik konusunda uzman yetkili bir kişi tarafından gerçekleştirilmelidir.



Su açık / kapalı



Montaj sırası



Silikon (asetik asit içermeyen)



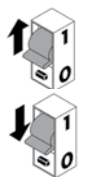
Çıkışları kapatma

Kullanılmayan çıkış bir kör tapayla izole edilmelidir.



Hat eğimleri

Yan duşların su hatlarını eğimli şekilde döşeyin.



Akım açık / kapalı



Boş boru EN20

PE

Potansiyel dengelemesi

N

Sıfır iletken

L

İletken

FI

FI koruma şalteri



Işık şalteri



Trafo



Ampul



Soket bağlantıları



Hoparlör için güçlendirici

X

Duş kabininin ortası



Elektrik bağlantısı

Elektrik beslemesi 230V/N/PE/50Hz (Uzunluk: 0,3 m) ön montaj.

Elektrik montajı sırasında güncel sürümdeki ilgili VDE, ülke ve EVU talimatlarına uyulmalıdır.

Hatalı akım koruma donanımı

Emniyete alma, ≤ 30 mA ölçüm farkı akımı olan bir hatalı akım koruma tertibatı (RCD/FI) üzerinden gerçekleşmelidir.



Modüllerin düzeni

Modüllerin düzenini yapı özelliklerine uyarlayın. (Montaj örnekleri için bkz. Sayfa 6 ile Sayfa 11 arası.)

Tespit malzemesi

Sadece uygun sabitleme malzemesi kullanılmalıdır! Eteki vidalar ve dübeller sadece beton için uygundur.

Yıkama

DIN 1988 / EN 1717'ye göre komple tesisatı yıkayın.

Çıkış gücü

Çıkış kapasitesi yeterli miktarda boyutlandırılmış olmalıdır.

Çek valf

DIN EN 1717 ve ulusal standartlar doğrultusunda Çek valfler düzenli olarak kontrol edilmelidir. (en az yılda bir kez)



Teknik bilgiler

İşletme basıncı:	max. 1,0 MPa
Tavsiye edilen işletme basıncı:	0,15 - 0,6 MPa
Kontrol basıncı:	1,6 MPa
Sıcak su sıcaklığı:	max. 80° C
Tavsiye edilen su ısı:	65° C
Bağlantılar	G 3/4"
0,3 MPa'daki debi	
10750180 1 Tüketici	44 l/min
10750180 2 Tüketici	55 l/min
10650180	25 l/min
10971180	55 l/min
28486180	50 l/min



Sculă pentru montaj/ Ordine de montare



Dimensiuni



Date tehnice



Observație

Atrageți atenția personalului asupra informațiilor importante și care trebuie respectate.



Racord de apă

Apă caldă



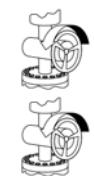
Racord de apă

Apă rece



Electrician

Lucrările de instalare și de verificare trebuie efectuate de către electricieni specializați, ținând cont de VDE 0100 Partea 701 și IEC 60364-7-701.



Apă pornită / oprită



Ordine de montare



Silicon (fără acid acetic!)



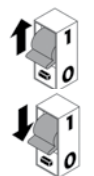
Astupați orificiile de evacuare

Racordurile neutilizate trebuie acoperite cu dop etanș.



Înălțimea de sarcină a conductei

Montați conductele de apă înclinate (în cădere) pentru dușurile laterale.



Curent pornit / oprit



Tub gol EN 20

PE

Egalizare de potențial

N

Fir neutru

L

Conductor

FI

Întreprător de protecție FI



Întreprător de lumină



Transformator



Lumină



Conexiuni



Amplificator pentru microfon

X

Mijlocul cabinei de duș



Conexiune electrică

Instalați în prealabil sistemul de alimentare cu curent 230V/N/PE/50Hz (lungime: 0,3 m). La montarea instalației electrice trebuie respectate prescripțiile VDE (Verband Deutscher Elektrotechniker = Asociația Electrotehnicienilor din Germania), prescripțiile din țara respectivă și prescripțiile EVU (Elektrizitäts-Versorgungs-Unternehmen = Într

Dispozitiv de protecție împotriva curentului rezidual

Instalația trebuie asigurată printr-un dispozitiv de protecție împotriva curentului rezidual (RCD/ FI) pentru curent rezidual măsurat de ≤ 30 mA.



Poziția modulelor

Adaptați poziția modulelor condițiilor construcției. (Exemplele de montaj vezi de la pag. 6 până la pag. 11.)

Material de fixare

Utilizați numai materiale de montare corespunzătoare! Șuruburile și diblurile livrate sunt potrivite pentru ziduri de beton.

Clătire

Clățiți toată instalația conform DIN 1988 / EN 1717.

Capacitate de evacuare

Debitul de golire trebuie să fie suficient de mare.

Supapă de reținere

Supapele de reținere trebuie verificate regulat conform DIN EN 1717 și standardele naționale sau regionale (anual conform DIN 1988).



Date tehnice

Presiune de funcționare:	max. 1,0 MPa
Presiune de funcționare recomandată:	0,15 - 0,6 MPa
Presiune de verificare:	1,6 MPa
Temperatura apei calde:	max. 80° C
Temperatura recomandată a apei calde:	65° C
Racorduri	G 3/4"
Debit de apă la 0,3 MPa	
10750180 1 Consumator	44 l/min
10750180 2 Consumator	55 l/min
10650180	25 l/min
10971180	55 l/min
28486180	50 l/min



**Εργαλεία συναρμολόγησης/
Σειρά εργασιών
συναρμολόγησης**



Διαστάσεις



Τεχνικά Χαρακτηριστικά



Σημείωση

Υποδεικνύει στο προσωπικό πληροφορίες με σημαντικό περιεχόμενο, που πρέπει να ληφθούν υπόψη.



Παροχή νερού

Ζεστό νερό



Παροχή νερού

Κρύο νερό



Ηλεκτρολόγος εγκατάστασης

Οι εργασίες εγκατάστασης και ελέγχου πρέπει να διενεργούνται από έναν εγκεκριμένο ηλεκτρολόγο, λαμβάνοντας υπόψη τις οδηγίες VDE 0100 Μέρος 701 και IEC 60364-7-701.



Νερό on / off



**Σειρά εργασιών
συναρμολόγησης**



Σιλικόνη (δίχως οξικό οξύ!)



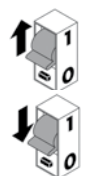
Ταπώστε τις αποροές

Τα περιπτώ στόμια εξόδου πρέπει να στεγανοποιηθούν με ένα τυφλό πώμα.



Κλίση σωλήνα

Εγκαταστήστε τους αγωγούς νερού του καταιονιστήρα σώματος με κλίση.



Ρεύμα on / off



Κενός σωλήνας EN20

PE

Εξίσωση δυναμικού

N

Ουδέτερος

L

Αγωγός

FI

Διακόπτης προστασίας FI



Διακόπτης φωτισμού



Τrafo (μετασχηματιστής)



Φωτιστικό



Ηλεκτρικοί συνδετήρες



Ενισχυτής για μεγάφωνο

X

Μέση καμπίνας ντους



Ηλεκτρική παροχή

Προεγκατάσταση παροχής ρεύματος 230V/N/PE/50Hz (Μήκος: 0,3 m).

Στην ηλεκτρική εγκατάσταση πρέπει να τηρούνται οι αντίστοιχες προδιαγραφές της εκάστοτε ένωσης ηλεκτρολόγων, της εκάστοτε χώρας και εταιρείας ηλεκτρικού ρεύματος στην εκάστοτε έγκυρη έκδοση

Ρελέ προστασίας ρεύματος διαρροής

Η ασφάλιση θα πρέπει να πραγματοποιείται μέσω διάταξης προστασίας ρεύματος διαρροής (RCD/ FI) με παραμένον ρεύμα ≤ 30 mA.



Διάταξη των στοιχείων

Προσαρμόστε τη διάταξη των στοιχείων στις επι τόπου συνθήκες (βλ. παραδείγματα συναρμολόγησης Σελίδα 6 έως Σελίδα 11.)

Υλικό στερέωσης

Επιτρέπεται η χρήση μόνο κατάλληλων υλικών σταθεροποίησης! Οι συνημμένες βίδες και στυλίσκοι είναι κατάλληλοι μόνο για σκυροκονίαμα (μπετόν).

Καθαρισμός

Καθαρισμός πλήρους εγκατάστασης σύμφωνα με το πρότυπο EN 1717.

Απόδοση απορροής

Η κατανάλωση νερού πρέπει να έχει επαρκείς διαστάσεις.

Βαλβίδα αντεπιστροφής

Οι βαλβίδες αντεπιστροφής πρέπει να ελέγχονται τακτικά ως προς τη λειτουργία τους, σύμφωνα με τις οδηγίες DIN EN 1717, σε σχέση με τους ισχύοντες εθνικούς ή τοπικούς κανόνες (το ελάχιστο μια φορά το χρόνο, σύμφωνα με το πρότυπο DIN 1988)



Τεχνικά Χαρακτηριστικά

Λειτουργία πίεσης:	max. 1,0 MPa
Συνιστώμενη λειτουργία πίεσης:	0,15 - 0,6 MPa
Πίεση ελέγχου:	1,6 MPa
Θερμοκρασία ζεστού νερού:	max. 80° C
Συνιστώμενη θερμοκρασία ζεστού νερού:	65° C
Συνδέσεις:	G 3/4"
Κατανάλωση νερού στα 0,3 MPa	
10750180 1 Κατανάλωση	44 l/min
10750180 2 Κατανάλωση	55 l/min
10650180	25 l/min
10971180	55 l/min
28486180	50 l/min



Montažno orodje/ Montažno zaporedje



Mere



Tehnični podatki



Opozorilo

Opozaraja dotično osebje na informacije, katerih vsebina je pomemna in jo je treba upoštevati.



Vodni priključek

Eau chaude



Vodni priključek

Mrzla voda



Elektroinštalater

Instalacijo in preizkuse mora izvesti pooblaščen elektro strokovnjak, pri čemer mora upoštevati VDE 0100 Del 701 in IEC 60364-7-701.



Voda odprta / zaprta



Montažno zaporedje



Silikon (brez očetne kisline)



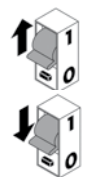
Odmašitev odvodov

Izhod, ki ga ne potrebujete, zatesnite s čepom.



Nagib vodovoda

Položite vodovodne cevi za stranske šobe z naklonom.



Tok vklop / izklop



Prazna cev EN20

PE

Potencialna izenačitev

N

Ničelni vodnik

L

Vodnik

FI

Zaščitno tokovno stikalo



Stikalo za luč



Trafo



Svetilo



Vtične povezave



X

Ojačevalnik za zvočnike

Sredina kabine za prho



Električni priključek

Najprej instalirajte oskrbo s tokom 230V/N/PE/50Hz (dolžina: 0,3 m).

Pri električni instalaciji je treba upoštevati ustrezne VDE, nacionalne in EVU predpise v aktualno veljavni izdaji.

Zaščita pred okvarnim tokom

Zaščita se mora izvesti preko zaščitnega tokovnega stikala (RCD/ FI)

z izračunanim diferenčnim tokom ≤ 30 mA.



Razporeditev modulov

Razporeditev modulov priagodite gradbenim okoliščinam. (Primeri montaže glejte na straneh 6 do 11.)

Pritrditveni material

Uporabi se lahko le primeren pritrditveni material! Priloženi vijaki in mozniki so primerni le za beton.

Izpiranje

Kompletno instalacijo imperite v skladu z DIN 1988 / EN 1717.

Odtočna zmogljivost

Zmogljivost odtoka mora biti ustrezne velikosti.

Protipovratni ventil

Delovanje protipovratnega ventila je potrebno v skladu z DIN EN 1717 in skladno z državnimi in regionalnimi določili (DIN 1988 enkrat letno) redno testirati.



Tehnični podatki

Delovni tlak:	max. 1,0 MPa
Priporočeni delovni tlak:	0,15 - 0,6 MPa
Preskusni tlak:	1,6 MPa
Temperatura tople vode:	max. 80° C
Priporočena temperatura tople vode:	65° C
Priključki	G 3/4"
Pretok vode pri 0,3 MPa	
10750180 1 Porabnik	44 l/min
10750180 2 Porabnik	55 l/min
10650180	25 l/min
10971180	55 l/min
28486180	50 l/min



Monteerimistöriist/ Montaažijärjestus



Mõõdute



Tehnilised andmed



Märkus

Juhtige asjasse puutuva personali tähelepanu teabele, mis on oluline ja mida tuleb järgida.



Veeühendus

Soe vesi



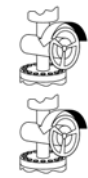
Veeühendus

Külm vesi



Elektrimontöör

Paigaldustööd ja kontroll laske viia läbi sertifitseeritud spetsialistil vastavalt VDE 0100 osa 701 ja IEC 60364-7-701 eeskirjadele.



Vesi sees / väljas



Montaažijärjestus



Silikoon (äädikhappeta!)



Sulgege äravooluavad

Mittevajalik väljavool tuleb sulgeda korgiga.



Torustiku langus

Paigaldage kehaduši jaoks vajalikud veetorud kaldega.



Elektrivool sees / väljas



Paigaldustoru EN20



PE

Potentsiaali tasakaalustamine

N

neutraaljuhe

L

juhe

FI

kaitse



valgusüliti



transformaator



Valgusti



pistikühendused



Kõlarite võimendi

X

Dušikabiini keskkoh



Elektriühendus

Eelinstalleerige toide 230V/N/PE/50Hz (pikkus: 0,3 m).

Elektriinstallatsiooni juures tuleb järgida vastavaid Saksa elektrotehnikute liidu VDE, riiklikke ja energiafirma eeskirju nende kehtivas versioonis.

Rikkevoolu kaitseseadis

Kaitse peab toimuma rikkevoolu kaitseseadisega (RCD/FI) nominaal-jääkvooluga ≤ 30 mA.



Moodulite paigaldus

Kohandage moodulite asendit paigaldusoludega sobivaks. (Paigaldamisnäited lk 6 kuni 11.)

Kinnitusvahendid

Kasutage ainult sobivat kinnitusmaterjali! Kaasas olevad kruvid ja kinnitid sobivad vaid betoonile.

Äravoolu süsteem

Paigalduse lõpetamiseks uhuge läbi sooja ja külma vee varustus.

Äravooluvõimsus

Äravoolu jõudlus peab olema piisav.

tagasilöögiklapp

Tagasilöögiklappide toimimist tuleb kooskõlas riiklike ja regionaalsete määrustega regulaarselt kontrollida vastavalt standardile DIN EN 1717 (DIN 1988 - kord aastas).



Tehnilised andmed

Töörõhk	max. 1,0 MPa
Soovitav töörõhk:	0,15 - 0,6 MPa
Kontrollsurve:	1,6 MPa
Kuuma vee temperatuur:	max. 80° C
Soovitav kuuma vee temperatuur:	65° C
ühendused	G 3/4"
Läbivool, kui rõhk on 0,3 MPa	
10750180 1 Tarbija	44 l/min
10750180 2 Tarbija	55 l/min
10650180	25 l/min
10971180	55 l/min
28486180	50 l/min



**Montāžas instruments/
Montāžas secība**



Izmērus



Tehniskie dati



Norāde

Atbilstošais personāls norāda uz informāciju, kuras saturs ir svarīgs un jāņem vērā.



Ūdensvada pieslēgvietā

Siltais ūdens



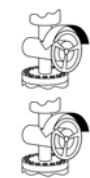
Ūdensvada pieslēgvietā

Aukstais ūdens



Elektromontieris

Instalācijas un pārbaudes darbus jāveic sertificētam speciālistam saskaņā ar DIN VDE 0100 701. d. un IEC 60364-7-701.



Ūdens padeve ieslēgta / izslēgta



Montāžas secība



Silikons (etiķskābi nesaturošs!)



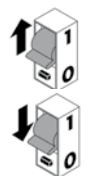
Noslēdziet atveres

Neizmanto izteku aizbāzi ar aizbāzni.



Caurules kritums

Montēt ūdens cauruļvadu sānu (ķermeņa) dušām ar atbilstošu slīpumu.



Strāva ieslēgta / izslēgta



Tukša caurule EN20

PE

Potenciāla izlīdzināšana

N

nulles vads

L

vads

FI

drošinātājs



gaismas slēdzis



Transformators



Apgaismes ķermenis



spraudkontakti



Pastiprinātājs skajrunim

X

Dušas kabīnes vidus



Elektroapgādes pieslēgvietā

Iepriekš instalējiet elektroapgādi 230V/N/PE/50Hz (garums: 0,3 m).

Izveidojot elektroinstalāciju, jāņem vērā attiecīgie VDE (Vācijas elektrotehnikas savienības), valsts un energoapgādes uzņēmumu noteikumi attiecīgi spēkā esošajā redakcijā.

Drošinātājs

Jānodrošina noplūdes strāvas aizsargsistēma (RCD/ FI) ar izmērīto strāvas starpību ≤ 30 mA.



Moduļu izkārtojums

Moduļu izkārtojumu pielāgojiet ēkas apstākļiem. (Montāžas piemērus skatīt 6. līdz 11. lappusē.)

Nostiprināšanas materiāls

Drīkst izmantot tikai piemērotus stiprinājuma materiālus! Komplektā esošās skrūves un dibelji ir piemēroti tikai betonam.

Skalošana

Izskalojiet visu instalāciju atbilstoši DIN 1988 / NE 1717.

Aizplūdes iespējas

Noplūdei jānodrošina pietiekama ūdens caurplūde.

Pretvārsts

Regulāri jāpārbauda pretvārsta funkcija saskaņā ar DIN EN 1717 saistībā ar nacionālajiem vai vietējiem noteikumiem (DIN 1988 vienreiz gadā).



Tehniskie dati

Darba spiediens:	max. 1,0 MPa
Ieteicamais darba spiediens:	0,15 - 0,6 MPa
Pārbaudes spiediens:	1,6 MPa
Karstā ūdens temperatūra:	max. 80° C
Ieteicamā karstā ūdens temperatūra:	65° C
Pieslēgumi	G 3/4"
Caurtecetes intensitāte pie 0,3 MPa	
10750180 1 Patērētājs	44 l/min
10750180 2 Patērētājs	55 l/min
10650180	25 l/min
10971180	55 l/min
28486180	50 l/min



Montažni alat/ Redosled montažnih radova



Mere



Tehnički podaci



Napomena

Ukazuje odgovarajućem osoblju na informacije čiji je sadržaj važan i treba da se uvaži.



priključak za vodu

topla voda



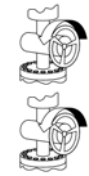
priključak za vodu

hladna voda



elektroinstalater

Instalaciju i ispitivanje smeju obavljati isključivo sertifikovani električari uz uvažavanje odredaba VDE 0100 deo 701 i IEC 60364-7-701.



Voda uklj. / isklj.



Redosled montažnih radova



Silikon (ne sadrži sirćetnu kiselinu!)



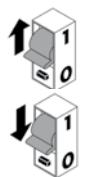
Odčepijvanje odvoda

Izlaz koji se ne koristi, mora se zatvoriti slepim čepom.



Nagib cevi

Položite vodovodne cevi za bočni tuš s nagibom.



Struja uklj. / isklj.



Šuplja cev EN20

PE

Izjednačenje potencijala

N

Multi provodnik

L

Provodnik

FI

FI-sklopka



Prekidač za svetlo



transformator



Svetiljka



Utični spojevi



Pojačalo za zvučnik

X

Sredina kabine za tuširanje



Električni priključak

Prethodno instalirajte električno napajanje 230V/ N/PE/50Hz (dužina: 0,3 m).

Prilikom izvođenja električnih instalacionih radova treba se pridržavati odgovarajućih, trenutno važećih propisa stručnog udruženja elektrotehničara (u Nemačkoj: VDE), državnih propisa kao i propisa lokalne elektro-distribucije.

Nadstrujna zaštitna sklopka

Vod se mora osigurati nadstrujnom zaštitnom sklopkom (RCD/FI) s nazivnom diferencijalnom strujom ≤ 30 mA.



Raspored modula

Raspored modula prilagodite građevinskim uslovima na mestu postavljanja. (Za primere montaže vidi strane 6 do 11.)

Pričvrtni materijal

Sme se koristiti samo prikladni pričvrtni materijal! Priloženi vijci i tiplovi prikladni su samo za beton.

ispiranje

Kompletnu instalaciju treba isprati u skladu s DIN 1988 / EN 1717.

Kapacitet odvoda

Mora se predvideti dovoljan kapacitet odvoda.

Nepovratni ventil

Ispravno funkcionisanje nepovratnog ventila se mora redovno proveravati prema standardu DIN EN 1717 i u skladu s važećim nacionalnim ili regionalnim propisima (DIN 1988 jednom godišnje).



Radni pritisak:	max. 1,0 MPa
Preporučeni radni pritisak:	0,15 - 0,6 MPa
Probni pritisak:	1,6 MPa
Temperatura vruće vode:	max. 80° C
Preporučena temperatura vruće vode:	65° C
Priključci	G 3/4"
Protok vode pri pritisku od 0,3 MPa	
10750180 1 Potrošač	44 l/min
10750180 2 Potrošač	55 l/min
10650180	25 l/min
10971180	55 l/min
28486180	50 l/min



Montasje verktøy/ Montasje rekkefølge



Mål



Tekniske data



Henvisning

Gjør det respektive personalet oppmerksom på viktige informasjonen som skal overholdes.



Vanntilkobling

Varmtvann



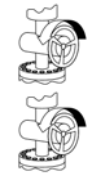
Vanntilkobling

Kaldtvann



El-installatør

Installasjons- og kontrollarbeid skal utføres av en godkjent el-fagbedrift som overholder direktiv VDE 0100 del 701 og IEC 60364-701.



Vann på / av



Montasje rekkefølge



Silikon (uten eddiksyre)



Stoppe til avganger

Utgangen som ikke brukes kan tettes med en blindplugg.



Ledningsfall

Vannledninger for sidedusjer installeres med fall.



Strøm på / av



Tomrør EN20



PE

Potensialutjevning

N

Nulleleder

L

Leder

FI

FI-vernebryter



Lysbryter



Transformator



Lysmiddel



Pluggforbindelse



Forsterker for høytaler

X

Midten av dusjkabinett



El-tilkoblinger

Strømforsyning 230V/N/PE/Hz (lengde: 0,3 m) installeres på forhånd.

Ved el-installasjonen skal de tilsvarende gyldige VDE-, nasjonale og EVU-forskrifter overholdes.

Lekkstrøm verne-innretning

Installasjonen skal sikres ved hjelp av en jordfeilbryter (RCD/FI) dimensjonert for en reststrøm på ≤ 30 mA.



Modulenes anordning

Modulenes anordning tilpasses omstendighetene (Monteringseksempel se side 6 til side 11.)

Festematerial

Det skal kun brukes egnet festematerial. Medleverte skruer og pluggen egner seg kun for betong.

Spyle

Komplett installasjon spyles iht. DIN 1988 / EN 1717.

Avløpskapasitet

Utløpsytelsen skal være tilstrekkelig dimensjonert.

Returløpssperre

Funksjonen til returløpssperren skal iht. DIN EN 1717 og i samsvar med de nasjonale og lokale forskrifter sjekkes regelmessig (DIN 1988 en gang i året).



Tekniske data

Tekniske data	max. 1,0 MPa
Anbefalt driftstrykk:	0,15 - 0,6 MPa
Prøvetrykk	1,6 MPa
Varmtvannstemperatur	max. 80° C
Anbefalt temperatur for varmt vann	65° C
Tilkoblinger	G 3/4"
Gjennomstrømningsytelse ved 0,3 MPa	
10750180 1 Forbruker	44 l/min
10750180 2 Forbruker	55 l/min
10650180	25 l/min
10971180	55 l/min
28486180	50 l/min



**Монтажни инструменти/
Последователност на
монтажа**



Размери



Технически данни



Указание

Посочва на съответния персонал информации, чието съдържание е важно и трябва да бъде спазвано.



Извод за вода

Топла вода



Извод за вода

Студена вода



Електромонтър

Дейностите по инсталацията и инспекцията следва да бъдат изпълнявани от оторизиран електротехник при спазване на VDE 0100 Част 701 и IEC 60364-7-701.



Вода вкл / изкл



**Последователност на
монтажа**



**Силикон (без оцетна
киселина!)**



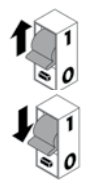
Затапване на изводите

Излишният извод може да се уплътни с глуха пробка.



Наклон на тръбопровода

Водопроводните линии за страничните разпръскватели полагайте с наклон.



Електричество вкл / изкл



**Тръба за полагане на
кабели EN20**

PE

Изравняване на потенциала

N

Нулев проводник

L

Проводник

FI

**Защитен прекъсвач
погрешен ток**



Прекъсвач за осветлението



Трансформатор



Осветително тяло



Щепселни съединения



**Усилвател за
високоговорител**

X

Среда душкабина



Свързване към електричеството

Захранване с ток 230V/N/PE/50Hz (дължина: 0,3 м).

При електроинсталацията трябва да се спазват съответните разпоредби на VDE (Съюз на електротехниците в Германия), на страната и на EVU (Съюз на електроснабдителните предприятия) в съответно валидната им редакция.

Предпазен шалтер за остатъчен ток

Защитата трябва да се осъществи с предпазен шалтер за остатъчен ток (RCD/ FI) с параметриран диференциален ток ≤ 30 mA.



Подредане на модулите

Подредането на модулите се изпълнява в съответствие с конструктивните дадености. (Примери за монтаж вижте на стр. 6 и стр. 11.)

Материал за закрепване

Позволено е единствено използване на подходящи материали за закрепване! Приложените винтове и дюбели са подходящи само за бетон.

Промиване

Промийте цялата инсталация съгласно DIN 1988 / EN 1717.

Мощност на изтичане

Трябва да се изчисли достатъчна мощност на изтичане.

**Приспособление, предотвратяващо
обратния поток**

Съгласно DIN EN 1717 редовно трябва да се проверява функционирането на приспособленията за предотвратяване на обратния поток в съответствие с националните или регионални изисквания (DIN 1988 веднъж годишно).



Технически данни

Работно налягане:	max. 1,0 MPa
Работно налягане:	0,15 - 0,6 MPa
Контролно налягане:	1,6 MPa
Температура на горещата вода:	max. 80° C
Препоръчителна температура на горещата вода:	65° C
Изводи	G 3/4"
Мощност на потока при 0,3 MPa	
10750180 1 Консуматор	44 l/min
10750180 2 Консуматор	55 l/min
10650180	25 l/min
10971180	55 l/min
28486180	50 l/min

**Vegla e montimit/ Radha e montimit****Përmasat****Të dhëna teknike****Udhëzim**

Vini në dijeni personelin përkatës për informacionet, përmbajta e të cilave është e rëndësishme dhe që duhet ndjekur.

**Lidhja me rrjetin e ujit**

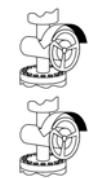
Uji i ngrohtë

**Lidhja me rrjetin e ujit**

Uji i ftohtë

**Elektriciteti**

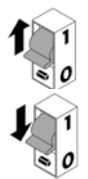
Punimet e instalimit dhe të kontrollit duhet të realizohen nga një elektrikist i autorizuar duke marrë parasysh VDE 0100 Pjesa 701 dhe standardin IEC 60364-7-701.

**Hapja/mbyllja e ujit****Radha e montimit****Silikon (pa acid uthulle!)****Blokimi i daljeve**

Dalja që nuk nevojitet duhet izoluar me tapë qorre.

**Pendanca e tubacionit**

Vendosni tubacionet e ujit për spërkatëset anësore me pjerrësi.

**Lidhja/shkëputja e rrymës elektrike****Tubi i shtrimit EN20**

PE **Barazimi i potencialeve**

N **Lidhja neutrale**

L **Lidhje**

FI **Çelësi mbrojtës FI**

 **Çelësi i dritës**

 **Trafo**

 **Ndriçuesi**

 **Lidhjet e prizave**

 **Përforcuesi për altoparlantin**

X **Mesi i kabinës së dushit**

**Lidhja me rrjetin elektrik**

Instaloni paraprakisht ushqimin elektrik 230V/N/PE/50Hz (gjatësia 0,3 m).

Gjatë instalimit elektrik duhen respektuar normat përkatëse të VDE-së, të shtetit dhe të EVU-së në verzionin e tyre aktual

Pajisja mbrojtëse kundër rrjedhjes së rrymës

Sigurimi duhet të kryhet nëpërmjet një pajisjeje mbrojtëse kundër rrjedhjes së rrymës (RCD/ FI) me një vlerësim të rrymës diferenciale ≤ 30 mA.

**Vendosja e modulit**

Përshtateni vendosjen e modulit sipas kushteve të ndërtimit. (Për shembujt e montimit shikoni faqen 6 deri në faqen 11.)

Materiali i fiksimit

Guxohet të përdoret vetëm materiali i përshtatshëm për përforcim! Vidhat dhe kunjat prezent janë të përshtatshme vetëm për beton.

Shpëlarje

I gjithë instalimi duhet shpërlarë në bazë të normës DIN 1988 / EN 1717.

Shkarkimi në dalje


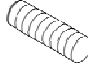




Kapaciteti i rrjedhjes duhet dimensionuar në mënyrë të mjaftueshme.

Penguesi i rrjedhjes në drejtim të kundërt

Penguesit e rrjedhjes në drejtim të kundërt duhen kontrolluar rregullisht në bazë të normave DIN EN 1717 konform normave nacionale dhe regjionale (DIN 1988 një herë në vit).

**Të dhëna teknike**

Presioni gjatë punës	max. 1,0 MPa
Presioni i rekomanduar:	0,15 - 0,6 MPa
Presioni i rekomanduar:	1,6 MPa
Temperatura e ujit të ngrohtë	max. 80° C
Temperatura e rekomanduar e ujit të ngrohtë:	65° C
Lidhjet	G 3/4"
Kapaciteti i rrjedhjes në 0,3 MPa	
10750180 1 Konsumator	44 l/min
10750180 2 Konsumator	55 l/min
10650180	25 l/min
10971180	55 l/min
28486180	50 l/min

	أداة تركيب /ترتيب التركيب		تشغيل/ إيقاف الكهرباء		
	أبعاد		ماسورة فارغة EN20	توصيلة كهربائية ضبط إمداد الطاقة مقدماً 230V/N/PE/50Hz (الطول 0,3 م) يجب الالتزام بالقواعد السارية كل على حده عند عمل التركيبات الكهربائية، وذلك بالنظر إلى قواعد إتحاد الصناعات الإلكترونية (VDE)، وقواعد الدولة، وقواعد الإتحاد الأوروبي لفحص وتحليل الحوادث. (EVU)	
	المواصفات الفنية	PE	معادلة الجهد الكهربائي		
		N	الموصل المحايد		
	ملحوظة تبين للموظفين المختصين معلومات يجب الانتباه لمحتوياتها.	L	موصل	مد طاقة خاطئ - تجهيزة حماية يتم التأمين من خلال تجهيزة حماية ضد اختلاف التيار (RCD/ FI) عند اختلاف التيار لأقل من أو يساوي 30 مللي أمبير.	
	توصيلة مياه ماء دافئ	FI	مفتاح حماية FI		
	توصيلة مياه ماء بارد		مفتاح إضاءة	ترتيب الأنظمة يجب ضبط ترتيب الأنظمة حسب معطيات البناء (أمثلة للتركيب تجدونها على الصفحات من 6 إلى 11)	
	مختص تركيب إلكترونيات يتعين القيام بكافة أعمال التركيب والفحص من قبل فني كهرباء معتمد مع الأخذ في الاعتبار الالتزام بالمعيار VDE 0100 الجزء 701 و IEC 60364-7-701.		محول		
			مادة إضاءة	مواد تثبيت يسمح باستخدام أدوات الربط المناسبة فقط! تتناسب المسامير اللولبية والسدادات المرفقة مع التثبيت في الخرسانة.	
	فتح/ إغلاق المياه		توصيلات قابسية	نظام سريان الماء عبر المواسير لإكمال التركيب، قم بفتح المياه الساخنة والباردة.	
	فتح/ إغلاق المياه		مقوي ميكروفون		
		X	وسط كابينة الدوش	قدرة تسيير يجب أن يكون الأداء من حيث حجز الفضلات ذا حجم مناسب.	
	ترتيب التركيب			صمام عدم الرجوع يجب فحص صمام عدم الرجوع بصفة منتظمة حسب المواصفة DIN EN 1717 وذلك طبقاً للوائح الوطنية أو الإقليمية (مرة واحد سنوياً طبقاً للمواصفة DIN 1988).	
	سيليكون (خالي من حمض الخليك!)				
	س المخارج قم بسد المنفذ غير المستخدم.			المواصفات الفنية ضغط التشغيل: max. 1,0 MPa ضغط التشغيل الموصى به: 0,25 - 0,6 MPa ضغط الاختبار: 1,6 MPa درجة حرارة الماء الساخن: max. 80° C درجة الحرارة الموصى بها للماء الساخن: 65° C الوصيلات محل التفوق عند ضغط 3 بار 1 10750180المستهلك 2 10750180المستهلك 10650180 10971180 28486180	
	مهبط توصيلة قم بتركيب مواسير المياه للدش العادي المنحدر.				
	تشغيل/ إيقاف الكهرباء				



装配工具/ 装配顺序



大小



技术参数



指示说明

向相关人员指出其内容的重要性并应加以考虑。



水连接

热水



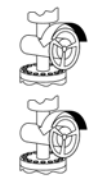
水连接

冷水



电气安装人员

安装和检查工作由有资质的电气专业人员按照德国电气工程协会VDE 0100标准中第701项和国际电工委员会IEC 60364-7-701标准执行。



水 接通/断开



装配顺序



硅胶（不含醋酸）



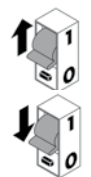
堵塞支路

插入不使用的插座。



管道梯度

安装水管，用于带有梯度的淋浴器。



电流 接通/断开



空管EN20

PE

电位均衡

N

零线

L

导线

FI

FI保护开关



照明开关



变压器



灯具



插座连接



扬声器放大器

X

淋浴室中心



电气连接

预安装供电电缆230V/N/PE/50Hz（长度0.3米

在进行电力安装的过程中，遵守有效的德国电工规范以及本国的电力危险防护规定。

缺陷电流保护装置

保险装置必须是额定电流 ≤ 30 mA的故障电流保护装置。



模块布置

按照构造的实际情况布置模块。（安装范例参见第6页至第11页。）

固定材料

仅可使用合适的紧固材料！附带的螺丝和木钉仅适用于混凝土。

冲洗管系统

要完成安装，冲洗冷热水供水管。

流出功率

废水管的性能必须具有充足的尺寸。

单向阀

单向阀必须在符合国家或当地的法律的情况下按照DIN EN 1717定期检查（至少一年一次）。



技术参数

工作压强:	max. 1,0 MPa
推荐工作压强:	0,15 - 0,6 MPa
测试压强:	1,6 MPa
热水温度:	max. 80° C
推荐热水温度:	65° C
连接管线	G " "
流量: 大约22升/分钟, 0,3 Mpa	
10750180 1 用户	44 l/min
10750180 2 用户	55 l/min
10650180	25 l/min
10971180	55 l/min
28486180	50 l/min

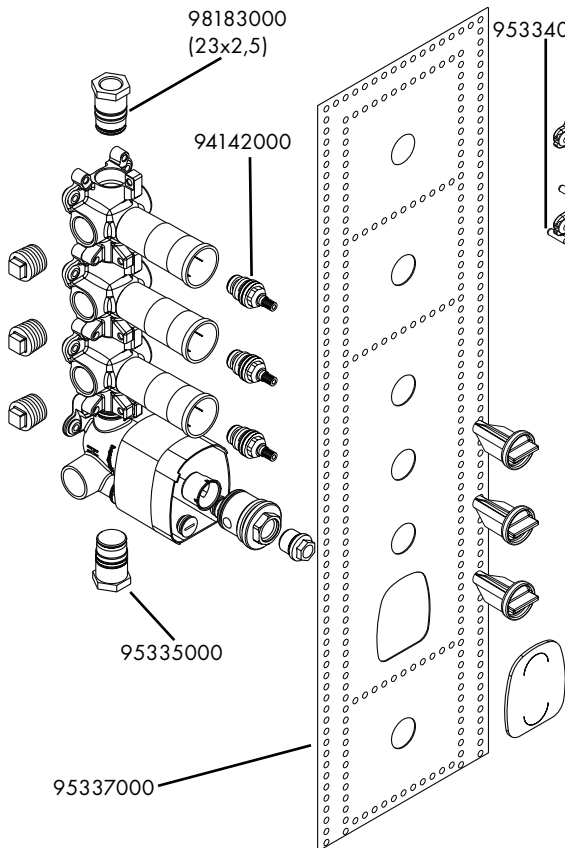


Prüfzeichen / Classification acoustique et débit / Test certificate / Segno di verifica / Marca de verificaci3n / Keurmerk / Godkendelse / Marca de controlo / Znak jakořci / zkušební značka / Osvedčenie o skúške / 检验标记 / Знак технического контроля / Vizsgajel / Koestusmerkki / Testsigill / Bandyto pažyma / Oznaka testiranja / Kontrol isareti / Certificat de testare / Σήμα ελέγχου / شهادة اختبار / Preskusni znak / Kontrollsertifikaat / Pārbaudes zīme / Ispitni znak / Prøvermerke / Контролен знак / Shenja e kontrollit

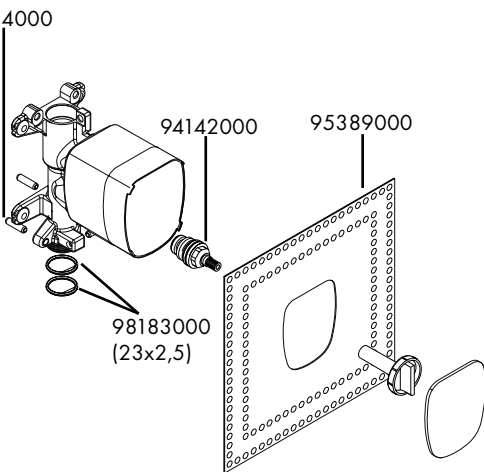
	P-IX	DVGW	SVGW	ACS	WRAS	NF	KIWA
28486180	P-IX 19159/IZ		X	X	X		



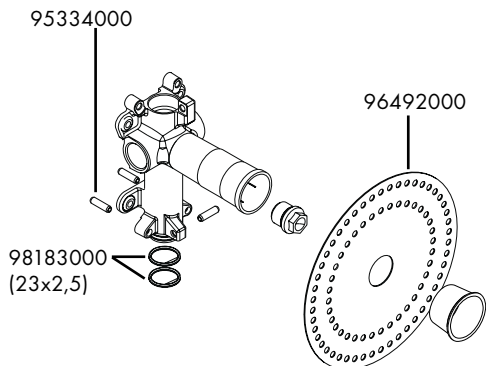
10750180



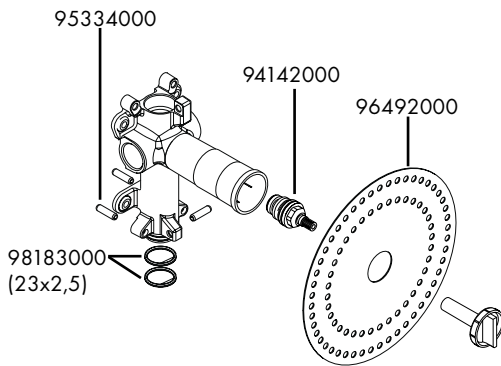
10650180



28486180



10971180



hansgrohe