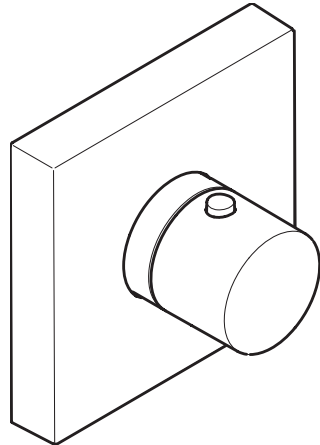
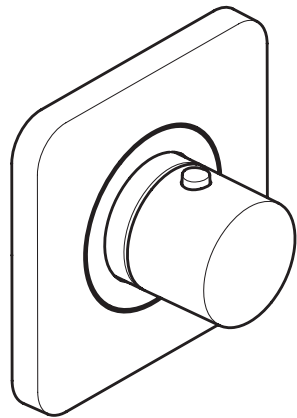


# AXOR

|  |    |
|--|----|
| DE / Gebrauchsanleitung / Montageanleitung                 | 02 |
| FR / Mode d'emploi / Instructions de montage               | 04 |
| EN / Instructions for use / Assembly instructions          | 06 |
| IT / Istruzioni per l'uso / Istruzioni per l'installazione | 08 |
| ES / Modo de empleo / Instrucciones de montaje             | 10 |
| NL / Gebruiksaanwijzing / Handleiding                      | 12 |
| DK / Brugsanvisning / Monteringsvejledning                 | 14 |
| PT / Instruções para uso / Manual de instalação            | 16 |
| PL / Instrukcja obsługi / Instrukcja montażu               | 18 |
| CS / Návod k použití / Montážní návod                      | 20 |
| SK / Návod na použitie / Montážny návod                    | 22 |
| ZH / 用户手册 / 组装说明   | 24 |
| RU / Руководство пользователя /<br>Инструкция по монтажу   | 26 |
| FI / Käyttöohje / Asennusohje                              | 28 |
| SV / Bruksanvisning / Monteringsanvisning                  | 30 |
| LT / Vartotojo instrukcija / Montavimo instrukcija         | 32 |
| HR / Upute za uporabu / Uputstva za instalaciju            | 34 |
| RO / Manual de utilizare / Instrucțiuni de montare         | 36 |
| EL / Οδηγίες χρήσης / Οδηγία συναρμολόγησης                | 38 |
| SL / Navodilo za uporabo / Navodila za montažo             | 40 |
| ET / Kasutusjuhend / Paigaldusjuhend                       | 42 |
| LV / Lietošanas pamācība / Montāžas instrukcija            | 44 |
| SR / Uputstvo za upotrebu / Uputstvo za montažu            | 46 |
| NO / Bruksanvisning / Montasjeveiledning                   | 48 |
| BG / Инструкция за употреба /<br>Ръководство за монтаж     | 50 |
| JP / 取扱説明書 / 施工説明書   | 52 |
| UA / Інструкції з використання / Інструкція по збірці      | 54 |
| AR / دليل الاستخدام / تعليمات التجميع                      | 57 |
| TR / Kullanım kılavuzu / Montaj kılavuzu                   | 58 |
| HU / Használati útmutató / Szerelési útmutató              | 60 |
| HE / הוראות שימוש / הוראות הרכבה                           | 63 |



AXOR Starck  
10755XX0



AXOR Citterio E  
36702XX0 / 36704XX0

## ⚠ SICHERHEITSHINWEISE

- ⚠ Bei der Montage müssen zur Vermeidung von Quetsch- und Schnittverletzungen Handschuhe getragen werden.
- ⚠ Das Produkt darf nur zu Bade-, Hygiene- und Körperreinigungszwecken eingesetzt werden.
- ⚠ Kinder, sowie Erwachsene mit körperlichen, geistigen und/oder sensorischen Einschränkungen dürfen das Produkt nicht unbeaufsichtigt benutzen. Personen, die unter Alkohol- oder Drogeneinfluss stehen, dürfen das Produkt nicht benutzen.
- ⚠ Große Druckunterschiede zwischen den Kalt- und Warmwasseranschlüssen müssen ausgeglichen werden.

## MONTAGEHINWEISE

- / Vor der Montage muss das Produkt auf Transportschäden untersucht werden. Nach dem Einbau werden keine Transport- oder Oberflächenschäden anerkannt.
- / Die Leitungen und die Armatur müssen nach den gültigen Normen montiert, gespült und geprüft werden.
- / Die in den Ländern jeweils gültigen Installationsrichtlinien sind einzuhalten.

## TECHNISCHE DATEN

|                            |                            |
|----------------------------|----------------------------|
| Betriebsdruck:             | max. 1 MPa                 |
| Empfohlener Betriebsdruck: | 0,1 - 0,5 MPa              |
| Prüfdruck:                 | 1,6 MPa                    |
|                            | (1 MPa = 10 bar = 147 PSI) |
| Heißwassertemperatur:      | max. 60°C                  |
| Thermische Desinfektion:   | 70°C / 4 min               |

- / Eigensicher gegen Rückfließen
- / Das Produkt ist ausschließlich für Trinkwasser konzipiert!

## SYMBOLERKLÄRUNG



Kein essigsäurehaltiges Silikon verwenden!

max.  
≈42°C

SAFETY FUNCTION (siehe Seite 66)

Dank der Safety Function lässt sich die gewünschte Höchsttemperatur von z. B. max. 42 °C voreinstellen.



JUSTIERUNG (siehe Seite 66)

Nach erfolgter Montage muss die Auslaufftemperatur des Thermostaten überprüft werden. Eine Korrektur ist erforderlich wenn die an der Entnahmestelle gemessene Temperatur von der am Thermostaten eingestellten Temperatur abweicht.



WARTUNG (siehe Seite 68)

- / Rückflussverhinderer müssen gemäß EN 806-5 regelmäßig in Übereinstimmung mit nationalen oder regionalen Bestimmungen auf ihre Funktion geprüft werden (mindestens einmal jährlich).
- / Um die Leichtgängigkeit der Regeleinheit zu gewährleisten, sollte der Thermostat von Zeit zu Zeit auf ganz warm und ganz kalt gestellt werden.



MASSE (siehe Seite 70)



DURCHFLUSSDIAGRAMM  
(siehe Seite 70)

freier Durchfluss



SERVICETEILE (siehe Seite 71)

SONDERZUBEHÖR

(nicht im Lieferumfang enthalten)



Verlängerung 25 mm #10790XX0  
(siehe Seite 71)



REINIGUNG (siehe Seite 69)



BEDIENUNG (siehe Seite 67)



PRÜFZEICHEN (siehe Seite 70)

| STÖRUNG   | URSACHE   | ABHILFE   |
|---|---|---|
| / Wenig Wasser  | / Versorgungsdruck nicht ausreichend  | / Leitungsdruck prüfen  |
|   | / Schmutzfangsieb der Regeleinheit verschmutzt  | / Schmutzfangsiebe vor dem Thermostat und auf der Regeleinheit reinigen |
|   | / Siebdichtung der Brause verschmutzt   | / Siebdichtung zwischen Brause und Schlauch reinigen                    |
| / Kreuzfluss, warmes Wasser wird bei geschlossener Armatur in die Kaltwasserleitung gedrückt oder umgekehrt | / Rückflussverhinderer verschmutzt/ defekt  | / Rückflussverhinderer reinigen ggf. austauschen                        |
| / Auslauftemperatur stimmt nicht mit der eingestellten Temperatur überein                                   | / Thermostat wurde nicht justiert   | / Thermostat justieren  |
|   | / Zu niedrige Warmwassertemperatur  | / Warmwassertemperatur erhöhen auf 42 °C bis 60 °C                      |
| / Temperaturregelung nicht möglich  | / Regeleinheit verkalkt   | / Regeleinheit austauschen  |
|   | / Bei Neuinstallation Grundkörper falsch angeschlossen (Soll: kalt rechts, warm links) oder 180° verdreht eingebaut | / Funktionsblock um 180° verdreht einbauen                              |
| / Druckknopf der Sicherheitssperre ohne Funktion  | / Feder defekt  | / Feder bzw. Druckknopf reinigen u. leicht fetten, ggf. austauschen     |
|   | / Druckknopf verkalkt   |   |



## △ CONSIGNES DE SÉCURITÉ

- △ Lors du montage, porter des gants de protection pour éviter toute blessure par écrasement ou coupure.
- △ Le produit ne doit servir qu'à se laver et à assurer l'hygiène corporelle.
- △ Il est interdit aux enfants ainsi qu'aux adultes ayant des insuffisances physiques, psychiques et/ou motoriques d'utiliser la douche sans surveillance. De même, il est interdit à des personnes sous influence d'alcool ou de drogues d'utiliser la douche.
- △ Il est conseillé d'équilibrer les pressions de l'eau chaude et froide.

## INSTRUCTIONS POUR LE MONTAGE

- / Avant son montage, s'assurer que le produit n'a subi aucun dommage pendant le transport. Après le montage, tout dommage de transport ou de surface ne pourra pas être reconnu.
- / Les conduites et la robinetterie doivent être montés, rincés et contrôlés selon les normes en vigueur.
- / Les directives d'installation en vigueur dans le pays concerné doivent être respectées.

## INFORMATIONS TECHNIQUES

|                                 |                                       |
|---------------------------------|---------------------------------------|
| Pression de service autorisée:  | max. 1 MPa                            |
| Pression de service conseillée: | 0,1 - 0,5 MPa                         |
| Pression maximum de contrôle:   | 1,6 MPa<br>(1 MPa = 10 bar = 147 PSI) |
| Température d'eau chaude:       | max. 60°C                             |
| Désinfection thermique:         | 70°C / 4 min                          |

- / Avec dispositif anti-retour
- / Le produit est exclusivement conçu pour de l'eau potable!

## DESCRIPTION DU SYMBOLE



Ne pas utiliser de silicone contenant de l'acide acétique!

max.  
≈42°C

SAFETY FUNCTION (voir pages 66)

Grâce à la fonction Safety, il est possible de prérégler la température maximale par exemple max. 42°C souhaitée.



ÉTALONNAGE (voir pages 66)

Le montage terminé, contrôler la température de l'eau puisée au mitigeur thermostatique. Un étalonnage est nécessaire si la température de l'eau mitigée mesurée au point de puisage diffère sensiblement de celle affichée sur le thermostat.



ENTRETIEN (voir pages 68)

- / Les clapets anti-retour doivent être examinés régulièrement conformément à la norme EN 806-5 ou conformément aux dispositions nationales ou régionales quant à leur fonction (au moins une fois par an).
- / Pour assurer le mouvement facile de l'élément thermostatique, le thermostat devrait être placé de temps en temps en position très chaude et très froide.



DIMENSIONS (voir pages 70)



DIAGRAMME DU DÉBIT  
(voir pages 70)  
débit libre



PIÈCES DÉTACHÉES (voir pages 71)



ACCESSOIRES EN OPTION  
(ne fait pas partie de la fourniture)



jeu de rallonge 25 mm #10790XX0  
(voir pages 71)



NETTOYAGE (voir pages 69)



INSTRUCTIONS DE SERVICE  
(voir pages 67)



CLASSIFICATION ACOUSTIQUE  
ET DÉBIT (voir pages 70)

| DYSFONCTIONNEMENT  | ORIGINE   | SOLUTION  |
|--|---|---|
| / Pas assez d'eau  | / Pression d'alimentation insuffisante  | / Contrôler la pression   |
|  | / Filtre de l'élément thermostatique encrassé   | / Nettoyer les filtres devant le mitigeur thermostatique et sur la cartouche  |
|  | / Joint-filtre de douchette encrassé  | / Nettoyer le joint-filtre entre la douchette et le flexible                  |
| / Circulation opposée, l'eau chaude est comprimée dans l'arrivée d'eau froide et vice versa avec robinet fermé | / Clapet anti-retour encrassé ou défectueux   | / Nettoyer le clapet anti-retour ou le changer éventuellement                 |
| / La température à la sortie ne correspond pas à la température de réglage                                     | / Le thermostat n'a pas été réglé   | / Régler le thermostat  |
|  | / Température d'eau chaude trop basse, pas d'eau froide   | / Augmenter la température d'eau chaude entre 42°C et 60°C                    |
| / Le réglage de la température n'est pas possible  | / Cartouche thermostatique entartrée  | / Changer la cartouche thermostatique   |
|  | / La pièce de base a une alimentation inversée (l'eau froide doit être à droite et l'eau chaude à gauche) ou elle est montée à l'envers | / Montez le bloc de fonction à 180°   |
| / Bouton à pression du verrouillage de sécurité défectueux   | / Ressort défectueux  | / Nettoyer le ressort ou bien le bouton à pression, le changer éventuellement |
|  | / Bouton à pression entartré  |   |



**⚠ SAFETY NOTES**

- ⚠ Gloves should be worn during installation to prevent crushing and cutting injuries.
- ⚠ The product may only be used for bathing, hygienic and body cleaning purposes.
- ⚠ Children as well as adults with physical, mental and/or sensoric impairments must not use this product without proper supervision. Persons under the influence of alcohol or drugs are prohibited from using this product.
- ⚠ The hot and cold supplies must be of equal pressures.

**INSTALLATION INSTRUCTIONS**

- / Prior to installation, inspect the product for transport damages. After it has been installed, no transport or surface damage will be honoured.
- / The pipes and the fixture must be installed, flushed and tested as per the applicable standards.
- / The plumbing codes applicable in the respective countries must be observed.

**TECHNICAL DATA**

|                                 |                            |
|---------------------------------|----------------------------|
| Operating pressure:             | max. 1 MPa                 |
| Recommended operating pressure: | 0,1 - 0,5 MPa              |
| Test pressure:                  | 1,6 MPa                    |
|                                 | (1 MPa = 10 bar = 147 PSI) |
| Hot water temperature:          | max. 60°C                  |
| Thermal disinfection:           | 70°C / 4 min               |

- / Safety against backflow
- / The product is exclusively designed for drinking water!

**SYMBOL DESCRIPTION**

Do not use silicone containing acetic acid!

max.  
≈42°C

**SAFETY FUNCTION** (see page 66)

The desired maximum temperature for example max. 42°C can be pre-set thanks to the safety function.

**ADJUSTMENT** (see page 66)

After the installation, the output temperature of the thermostat must be checked. A correction is necessary if the temperature measured at the output differs from the temperature set on the thermostat.

**MAINTENANCE** (see page 68)

- / The check valves must be checked regularly according to EN 806-5 in accordance with national or regional regulations (at least once a year).
- / To guarantee the smooth running of the thermostat, it is necessary from time to time to turn the thermostat from total hot to total cold.

**DIMENSIONS** (see page 70)**FLOW DIAGRAM** (see page 70)

free flow

**SPARE PARTS** (see page 71)**SPECIAL ACCESSORIES**

(order as an extra)



extension 25 mm #10790XX0

(see page 71)

**CLEANING** (see page 69)**OPERATION** (see page 67)**TEST CERTIFICATE** (see page 70)

| FAULT   | CAUSE   | REMEDY   |
|---|---|--|
| / Insufficient water  | / Supply pressure inadequate  | / Check water pressure (If a pump has been installed check to see if the pump is working). |
|   | / Regulator filter dirty  | / Clean filter in front of the mixer and on the MTC-thermo cartridge                       |
|   | / Shower filter seal dirty  | / Clean filter seal between shower and hose  |
| / Crossflow, hot water being forced into cold water pipe, or vice versa, when mixer is closed | / Backflow preventers dirty or leaking  | / Clean backflow preventers, exchange if necessary   |
| / Spout temperature does not correspond with temperature set                                  | / Thermostat has not been adjusted  | / Adjust thermostat  |
|   | / Hot water temperature too low   | / Increase hot water temperature to 42 °C to 60 °C   |
| / Temperature regulation not possible   | / thermo cartridge calcified  | / Exchange thermo cartridge  |
|   | / For new installations: basic body incorrectly connected (should be: cold right, hot left) or installed with 180° rotation | / Install function block turned through 180°   |
| / Safety stop button not operating  | / Spring defective  | / Clean spring and/or button, exchange if necessary  |
|   | / Button calcified  |  |



## INDICAZIONI SULLA SICUREZZA

- ⚠ Durante il montaggio, per evitare ferite da schiacciamento e da taglio bisogna indossare guanti protettivi.
- ⚠ Il prodotto deve essere utilizzato esclusivamente per fare il bagno e per l'igiene del corpo.
- ⚠ I bambini e gli adulti affetti da menomazioni fisiche, psichiche e/o sensoriali devono utilizzare il sistema doccia solo sotto sorveglianza. Il prodotto non deve essere utilizzato da persone sotto l'effetto di droghe o alcolici.
- ⚠ Attenzione! Compensare le differenze di pressione tra i collegamenti dell'acqua fredda e dell'acqua calda.

## ISTRUZIONI PER IL MONTAGGIO

- / Prima del montaggio è necessario controllare che non ci siano stati danni durante il trasporto. Una volta eseguito il montaggio, non verranno riconosciuti eventuali danni di trasporto o delle superfici.
- / Montare, lavare e controllare tubature e rubinetteria rispettando le norme correnti.
- / Vanno rispettate le direttive di installazione nazionali vigenti nel rispettivo paese.

## DATI TECNICI

|  |                                       |
|--|---------------------------------------|
| Pressione d'uso:   | max. 1 MPa                            |
| Pressione d'uso consigliata:                                 | 0,1 - 0,5 MPa                         |
| Pressione di prova:  | 1,6 MPa<br>(1 MPa = 10 bar = 147 PSI) |
| Temperatura dell'acqua calda:                                | max. 60°C                             |
| Disinfezione termica:  | 70°C / 4 min                          |
| / Sicurezza antiriflusso                                     |                                       |
| / Il prodotto è concepito esclusivamente per acqua potabile! |                                       |

## DESCRIZIONE SIMBOLO



Non utilizzare silicone contenente acido acetico!

max.  
≈42°C

SAFETY FUNCTION (vedi pagg. 66)

Grazie alla funzione antiscottature Safety la temperatura massima per esempio max. 42°C desiderata è facilmente regolabile.



TARATURA (vedi pagg. 66)

Effettuata l'installazione del miscelatore termostatico bisogna controllare la temperatura di uscita. La taratura è necessaria quando la temperatura dell'acqua misurata sul punto di prelievo non corrisponde a quella fissata sul termostato.



MANUTENZIONE (vedi pagg. 68)

- / La valvola di non ritorno deve essere controllata regolarmente come da EN 806-5, secondo le normative nazionali e regionali (almeno una volta all'anno).
- / Per garantire la scorrevolezza dell'elemento di regolazione, di tanto in tanto si dovrebbe regolare il termostatico passando da tutto caldo a tutto freddo.



INGOMBRI (vedi pagg. 70)

DIAGRAMMA FLUSSO  
(vedi pagg. 70)

portata libero



PARTI DI RICAMBIO  
(vedi pagg. 71)

ACCESSORI SPECIALI  
(non contenuta nel volume di fornitura)



Prolunga 25 mm #10790XX0  
(vedi pagg. 71)



PULITURA (vedi pagg. 69)



PROCEDURA (vedi pagg. 67)



SEGNO DI VERIFICA  
(vedi pagg. 70)



| PROBLEMA  | POSSIBILE CAUSA  | RIMEDIO  |
|---|--|--|
| / Scarsità d'acqua  | / Pressione di erogazione insufficiente  | / Provare la pressione di erogazione                       |
|   | / Filtro dell'unità di regolazione sporco  | / Pulire/sostituire i filtri                               |
|   | / Guarnizione del filtro della doccia sporca   | / Pulire la guarnizione del filtro tra doccia e flessibile |
| / Flusso incrociato; l'acqua calda viene spinta nella tubatura acqua fredda a rubinetteria chiusa o viceversa | / Antiriflusso sporco o non ermetico   | / Pulire o sostituire l'antiriflusso                       |
| / La temperatura di erogazione diversa da quella impostata  | / Il termostatico non è stato regolato   | / Regolare il termostatico                                 |
|   | / Temperatura dell'acqua calda   | / Aumentare la temperatura acqua calda tra 42 °C e 60 °C   |
| / Impossibile la regolazione temperatura  | / Unità di regolazione piena di calcare  | / Sostituire l'unità di regolazione                        |
|   | / In caso di nuova installazione - collegato male il termostatico (deve essere: acqua fredda a destra e calda a sinistra) o installato ruotato di 180° | / Ruotare di 180° l'unità di regolazione                   |
| / Tasto antiscottatura non funzionante  | / Molla difettosa  | / Pulire o sostituire la molla o il tasto                  |
|   | / Tasto con depositi calcarei  |  |



## △ INDICACIONES DE SEGURIDAD

- △ Durante el montaje deben utilizarse guantes para evitar heridas por aplastamiento o corte.
- △ El producto solo debe ser utilizado para fines de baño, higiene y limpieza corporal.
- △ Niños, así como adultos con limitaciones corporales, mentales y/o sensoriales no deben utilizar el sistema de duchas sin vigilancia. Personas que se encuentran bajo el efecto de alcohol o drogas, no deben utilizar el sistema de duchas.
- △ Grandes diferencias de presión en servicio entre agua fría y agua caliente deben equilibrarse.

## INDICACIONES PARA EL MONTAJE

- / Antes del montaje se debe examinar el producto contra daños de transporte. Después de la instalación no se reconoce ningún daño de transporte o de superficie.
- / Los conductos y la grifería deben montarse, lavarse y comprobarse según las normas vigentes.
- / Es obligatorio el cumplimiento de las directrices de instalación vigentes en el país respectivo.

## DATOS TÉCNICOS

|                                  |                                       |
|----------------------------------|---------------------------------------|
| Presión en servicio:             | max. 1 MPa                            |
| Presión recomendada en servicio: | 0,1 - 0,5 MPa                         |
| Presión de prueba:               | 1,6 MPa<br>(1 MPa = 10 bar = 147 PSI) |
| Temperatura del agua caliente:   | max. 60°C                             |
| Desinfección térmica:            | 70°C / 4 min                          |

- / Seguro contra el retorno
- / El producto ha sido concebido exclusivamente para agua potable.

## DESCRIPCIÓN DE SÍMBOLOS



No utilizar silicona que contiene ácido acético!

max.  
≈42°C

SAFETY FUNCTION (ver página 66)

Gracias al tope de temperatura se puede graduar la temperatura máxima por ejemplo max. 42°C.



AJUSTE (ver página 66)

Después del montaje deberá comprobarse la temperatura del agua del termostato, en la salida del caño. Una corrección se efectuará siempre y cuando la temperatura del agua tomada a la salida del caño, no corresponda con la indicada en el volante del termostato.



MANTENIMIENTO (ver página 68)

- / Las válvulas anti-retorno tienen que ser controladas regularmente según la norma EN 806-5, en acuerdo con las regulaciones nacionales o regionales (una vez al año, por lo menos).
- / Para garantizar el funcionamiento duradero del termostato, el mando del mismo debería girarse de vez en cuando del extremo frío al extremo caliente.



DIMENSIONES (ver página 70)



DIAGRAMA DE CIRCULACIÓN  
(ver página 70)  
caudal libre



REPUESTOS (ver página 71)



OPCIONAL (no incluido en el suministro)  
Prolongación 25 mm #10790XX0  
(ver página 71)



LIMPIAR (ver página 69)



MANEJO (ver página 67)



MARCA DE VERIFICACIÓN  
(ver página 70)

| PROBLEMA   | CAUSA  | SOLUCIÓN   |
|--|--|--|
| / Sale poca agua   | / presión insuficiente   | / comprobar presión  |
|  | / filtro del termoelemento sucio   | / Limpiar filtros en las uniones a las tomas de agua caliente y fría y en el cartucho termostático |
|  | / Filtro de la teleducha sucio   | / Limpiar/Cambiar filtro entre flexo y teleducha   |
| / Flujo de agua cruzada agua caliente entra en la tubería del agua fría o al revés | / válvula antirretorno sucia o pierde  | / limpiar/cambiar válvula  |
| / Temperatura del agua no corresponde a lo marcado                                 | / termostato no ha sido ajustado   | / ajustar termostato   |
|  | / Temperatura del agua caliente demasiado baja   | / aumentar temperatura del agua caliente a 42° - 60° C.  |
| / No es posible regular la temperatura   | / Termoelemento calcificado o desgastado   | / cambiar termoelemento  |
|  | / cuerpo empotrado mal montado (debe estar: frío = derecha) o instalado girado en 180° | / girar cuerpo empotrado en 180°   |
| / Botón de tope no funciona  | / muelle defecto   | / Limpiar y aplicar una fina capa de grasa en el muelle y el pulsador                              |
|  | / botón lleno de cal   |  |



## △ VEILIGHEIDSI NSTRUCTIES

- △ Bij de montage moeten ter voorkoming van knel- en snijwonden handschoenen worden gedragen.
- △ Het product mag alleen voor het wassen, hygiënische doeleinden en voor de lichaamreiniging worden gebruikt.
- △ Kinderen en volwassenen met lichamelijke, geestelijke en/of sensorische beperkingen mogen het douchesysteem niet zonder toezicht gebruiken. Personen onder invloed van alcohol of drugs mogen het douchesysteem niet gebruiken.
- △ Grote drukverschillen tussen de koud- en warmwater-toevoer dienen vermeden te worden.

## MONTAGE- I NSTRUCTIES

- / Vóór de montage moet het product gecontroleerd worden op transportschade. Na de inbouw wordt geen transport- of oppervlactschade meer aanvaard.
- / De leidingen en armaturen moeten gemonteerd, gespoeld en gecontroleerd worden volgens de geldige normen.
- / De in de overeenkomstige landen geldende installatierichtlijnen moeten nageleefd worden.

## TECHNISCHE GEGEVENS

|                         |                            |
|-------------------------|----------------------------|
| Werkdruk: max.          | max. 1 MPa                 |
| Aanbevolen werkdruk:    | 0,1 - 0,5 MPa              |
| Getest bij:             | 1,6 MPa                    |
|                         | (1 MPa = 10 bar = 147 PSI) |
| Temperatuur warm water: | max. 60°C                  |
| Thermische desinfectie: | 70°C / 4 min               |

- / Beveiligd tegen terugstromen
- / Het product is uitsluitend ontworpen voor drinkwater!

## SYMBOOLBESCHRIJVING



Gebruik geen zuurhoudende siliconel

max.  $\approx 42^{\circ}\text{C}$  SAFETY FUNCTION (zie blz. 66)

Dankzij de Safety Function kan de gewenste maximale temperatuur van bijv. max.  $42^{\circ}\text{C}$  van te voren worden ingesteld.



I NSTELLEN (zie blz. 66)

Na montage dient de uitstroomtemperatuur van de thermostaat gecontroleerd te worden. Een correctie is noodzakelijk als de aan het tappunt gemeten temperatuur afwijkt van de op de thermostaat ingestelde temperatuur.



O NDERHOUD (zie blz. 68)

- / Keerkleppen moeten volgens EN 806-5 regelmatig en volgens plaatselijk geldende eisen op het functioneren gecontroleerd worden. (Tenminste een keer per jaar)
- / Om het soepel lopen van de regeleenheid te garanderen moet de thermostaat van tijd tot tijd op heel koud en heel warm worden ingesteld.



MATEN (zie blz. 70)

DOORSTROOMDIAGRAM (zie blz. 70)

vrije doorstroom



SERVICE ONDERDELEN (zie blz. 71)

TOEBEHOREN

(behoort niet tot het leveringspakket)



Verlengstuk 25 mm #10790XX0 (zie blz. 71)



REINIGEN (zie blz. 69)



BEDIENING (zie blz. 67)



KEURMERK (zie blz. 70)

| STORING   | OORZAAK  | OPLOSSING  |
|---|--|--|
| / Weinig water  | / Druk te laag   | / Druk controleren                                     |
|   | / Vuilzeef van thermo-element verstopt   | / Vuilvangzeefjes en zeefjes van regeleenheid reinigen |
|   | / Zeefdichting handdouche verstopt   | / Zeefdichting handdouche reinigen                     |
| / Kruisstroom, warm water stroomt in gesloten toestand in koud water leiding of omgekeerd | / Terugslagkleppen vervuild of defect  | / Terugslagkleppen reinigen dan wel uitwisselen        |
| / Uitstroomtemperatuur komt niet met ingestelde temperatuur overeen                       | / Thermostaat niet ingesteld   | / Thermostaat instellen                                |
|   | / Temperatuur van warm water te laag   | / Warmwater toevoer verhogen min. 42°C naar 60°C       |
| / Temperatuur niet regelbaar  | / regeleenheid verkalkt  | / regeleenheid uitwisselen                             |
|   | / Bij nieuwe installaties: basisgarnituur verkeerd aangesloten (moet zijn koud rechts en warm links) of 180° gedraaid gemonteerd | / Functieblok 180° draaien                             |
| / Safety Stop knop op thermostaatgreep functioneert niet                                  | / Veer defect  | / Veer en/of drukknop reinigen dan wel uitwisselen     |
|   | / Drukknop verkalkt  |  |



## ⚠ SIKKERHEDSANVISNINGER

- ⚠ Ved monteringen skal der bruges handsker for at undgå kvæstelser og snitsår.
- ⚠ Produktet må kun bruges til bade-, hygiejne og kropsrengøringsformål.
- ⚠ Børn som også voksne med fysiske, mentale og/eller sensoriske begrænsninger må ikke bruge brusersystemet uden opsyn. Personer som er under indflydelse af alkohol eller narkotika må ikke bruge brusersystemet.
- ⚠ Større trykforskelle mellem koldt og varmt vand bør udjævnes.

## MONTERINGSANVISNINGER

- / Før monteringen skal produktet kontrolleres for transportskader. Efter monteringen godkendes transportskader eller skader på overfladen ikke længere.
- / Ledningerne og armaturerne skal monteres, skylles og kontrolleres iht. de gældende standarder.
- / Installationsbestemmelserne, der gælder i det enkelte land, skal overholdes.

## TEKNISKE DATA

|   |                                       |
|---|---------------------------------------|
| Driftstryk:   | max. 1 MPa                            |
| Anbefalet driftstryk:                               | 0,1 - 0,5 MPa                         |
| Prøvetryk:  | 1,6 MPa<br>(1 MPa = 10 bar = 147 PSI) |
| Varmtvandstemperatur:                               | max. 60°C                             |
| Termisk desinfektion:                               | 70°C/4 min                            |
| / Med indbygget kontraventil                        |                                       |
| / Produktet er udelukkende beregnet til drikkevand! |                                       |

## SYMBOLBESKRIVELSE



Der må ikke benyttes eddikesyreholdig silikone!

max.  
≈42°C

## SAFETY FUNCTION (se s. 66)

Takket være Safety varmtvands-begrænsningen kan maksimaltemperaturen forudindstilles eksempel max. 42°C.



## FORINDSTILLING (se s. 66)

Efter monteringen skal termostatens udløbstemperatur kontrolleres. Såfremt den målte vandtemperatur afviger fra den på termostaten viste forindstilling er en korrigerende afkalagreb nødvendig.



## SERVICE (se s. 68)

- / Ifølge EN 806-5 skal gennemstrømningsbegrænsere i overensstemmelse med nationale regler afprøves regelmæssigt (mindst en gang om året).
- / For at sikre optimal funktion af termostaten, bør termostaten fra tid til anden motioneres (stilles skiftevis helt varm og helt kold).



## MÅLENE (se s. 70)



## GENNEMSTRØMNINGSDIAGRAM (se s. 70)

fri gennemstrømning



## RESERVEDELE (se s. 71)

## SPECIALTILBEHØR

(ikke med i leveringsomfang)



Forlængersæt 25 mm #10790XX0 (se s. 71)



## RENGØRING (se s. 69)



## BRUGSANVISNING (se s. 67)



## GODKENDELSE (se s. 70)

| FEJL   | ÅRSAG   | HJÆLP   |
|--|---|---|
| / For lidt vand  | / Forsyningstrykket er ikke højt nok  | / Afprøv forsyningstrykket                                      |
|  | / Smudsfangsien er snavset  | / Rengør smudsfangsi foran termostaten og på termostatelementet |
|  | / Sien mellem bruser og slange er snavset   | / Rengør sien mellem bruser og slange                           |
| / Kryds-flow, varmt vand i koldtandsledningen og omvendt                 | / Kontraventilen er snavset eller utæt.   | / Rengør kontraventilen eller udskift den evt.                  |
| / Udløbstemperaturen stemmer ikke overens med den indstillede temperatur | / Termostaten er ikke justeret  | / Juster termostaten!   |
|  | / For lav varmtvands-temperatur   | / Forhøj varmtvands-temperaturen fra 42°C til 60°C              |
| / Temperaturregulering ikke mulig  | / katuschen er tilkalket  | / Udskift katuschen   |
|  | / Ved ny-installation er vandtilslutningen forbyttet (skal være koldt til højre - varmt til venstre eller også er grundkroppen drejet 180°) | / Vend indbygningsdelen 180°                                    |
| / Sikkerhedsspærren er ude af funktion                                   | / Defekt fjeder   | / Rengør fjeder og trykknop eller udskift delene                |
|  | / Trykknappen tilkalket   |   |



## ⚠ AVISOS DE SEGURANÇA

- ⚠ Durante a montagem devem ser utilizadas luvas de protecção, de modo a evitar ferimentos resultantes de entalamentos e de cortes.
- ⚠ O produto só pode ser utilizado para fins de higiene pessoal.
- ⚠ Crianças e adultos com deficiências motoras, mentais e/ou sensoriais não podem utilizar o sistema de duche sem monitorização. Pessoas que estejam sob a influência de álcool ou drogas não podem utilizar o sistema de duche.
- ⚠ Grandes diferenças entre as pressões das águas quente e fria devem ser compensadas.

## AVISOS DE MONTAGEM

- / Antes da montagem deve-se controlar o produto relativamente a danos de transporte. Após a montagem não são aceites quaisquer danos de transporte ou de superfície.
- / As tubagens e a torneira têm que ser montadas, enxaguadas e verificadas de acordo com as normas em vigor.
- / A prescrições de instalação válidas nos respetivos países devem ser respeitadas.

## DADOS TÉCNICOS

- |                               |                                       |
|-------------------------------|---------------------------------------|
| Pressão de funcionamento:     | max. 1 MPa                            |
| Pressão de func. recomendada: | 0,1 - 0,5 MPa                         |
| Pressão testada:              | 1,6 MPa<br>(1 MPa = 10 bar = 147 PSI) |
| Temperatura da água quente:   | max. 60°C                             |
| Desinfecção térmica:          | 70°C/4 min                            |
- / Função anti-retorno e anti-vácuo
  - / Este produto foi única e exclusivamente concebido para água potável!

## DESCRIÇÃO DO SÍMBOLO



Não utilizar silicone que contenha ácido acético!



SAFETY FUNCTION (ver página 66)

Graças à função de segurança pode-se regular a temperatura máxima por exemplo max. 42°C.



AFINACÃO (ver página 66)

É necessária correcção se a temperatura medida no ponto de saída diferir da temperatura marcada na escala.



MANUTENÇÃO (ver página 68)

- / As válvulas anti-retorno devem ser verificadas regularmente de acordo com a EN 806-5 segundo os regulamentos nacionais ou regionais (pelo menos uma vez por ano).
- / Para garantir um funcionamento suave do elemento termostático é necessário de vez em quando rodar totalmente o manípulo da termostática da posição quente para a fria.



MEDIDAS (ver página 70)



FLUXOGRAMA (ver página 70)  
caudal livre



PEÇAS DE SUBSTITUIÇÃO  
(ver página 71)



ACESSÓRIOS ESPECIAIS  
(não incluído no volume de fornecimento)  
Crescente 25 mm #10790XX0  
(ver página 71)



LIMPEZA (ver página 69)



FUNCIONAMENTO (ver página 67)



MARCA DE CONTROLO  
(ver página 70)



| FALHA   | CAUSA  | SOLUÇÃO   |
|---|--|---|
| / Água insuficiente   | / Pressão não adequada   | / Verificar a pressão da água                                     |
|   | / Filtro do regulador sujo   | / Limpar o filtro nas ligações de água e no cartucho termostático |
|   | / Filtro do vedante do chuveiro sujo   | / Limpar o filtro entre o chuveiro e o tubo flexível              |
| / Fluxos cruzados, água quente a ser forçada a entrar no tubo da água fria, ou vice-versa, quando a misturadora está fechada. | / Válvula anti-retorno suja ou com fugas   | / Limpar a válvula antiretorno, substitua se necessário           |
| / A temperatura da água não corresponde à temperatura seleccionada  | / A misturadora termos tática não foi ajustada   | / Ajustar a misturadora termostática                              |
|   | / Temperatura da água quente muito baixa   | / Aumentar a temperatura da água quente para 42°C a 60°C.         |
| / Não é possível regular a temperatura  | / Regulador da temperatura calcificado   | / Limpar regulador da temperatura                                 |
|   | / Para novas instalações: Corpo instalado incorrectamente (deve ser: fria direita, quente esquerda) ou instalado com uma rotação de 180° | / Instalar o corpo virado 180°                                    |
| / Botão de segurança não funciona   | / Mola defeituosa  | / Limpar a mola e/ou o botão, substitua se necessário             |
|   | / Botão calcificado  |   |



## Δ WSKAZÓWKI BEZPIECZEŃSTWA

- Δ Aby uniknąć zranień na skutek zgniecenia lub przecięcia, podczas montażu należy nosić rękawice ochronne.
- Δ Produkt może być używany tylko do kąpieli, higieny i czyszczenia ciała.
- Δ Zarówno dzieci, jak i dorośli z fizycznymi, psychicznymi i/lub sensorycznymi ograniczeniami nie mogą korzystać z prysznica bez opieki. Osoby znajdujące się pod wpływem alkoholu lub narkotyków nie mogą korzystać z prysznica.
- Δ Znaczne różnice ciśnień na dopływach ciepłej i zimnej wody muszą zostać wyrównane.

## WSKAZÓWKI MONTAŻOWE

- / Przed montażem należy skontrolować produkt pod kątem szkód transportowych. Po montażu nie widać żadnych szkód transportowych ani szkód na powierzchni.
- / Przewody i armatura muszą być montowane, płukane i kontrolowane według obowiązujących norm.
- / Należy przestrzegać wytycznych instalacyjnych obowiązujących w danym kraju.

## DANE TECHNICZNE

|                             |                             |
|-----------------------------|-----------------------------|
| Ciśnienie robocze:          | maks. 1 MPa                 |
| Zalecane ciśnienie robocze: | 0,1 - 0,5 MPa               |
| Ciśnienie próbne:           | 1,6 MPa                     |
|                             | (1 MPa = 10 bary = 147 PSI) |
| Temperatura wody gorącej:   | maks. 60°C                  |
| Dezynfekcja termiczna:      | 70°C / 4 min                |

- / Zabezpieczony przed przepływem zwrotnym
- / Produkt przeznaczony wyłącznie do wody pitnej!

## OPIS SYMBOLU



Nie stosować silikonów zawierających kwas octowy!

## max. $\approx 42^{\circ}\text{C}$ SAFETY FUNCTION (patrz strona 66)

Dzięki funkcji zabezpieczającej można prze-  
stawić żądaną maksymalną temperaturę np. na  
maks. 42°C.



## USTAWIANIE (patrz strona 66)

Po ukończeniu montażu należy sprawdzić tem-  
peraturę ciepłej wody na wylocie z termostatu.  
Korekta będzie konieczna wtedy, gdy zmierzona  
temperatura na wylocie różni się od temperatury  
nastawionej na termostacie.



## KONSERWACJA (patrz strona 68)

- / Zgodnie z normą EN 806-5, krajowymi i  
miejscowymi przepisami, działanie zabezpie-  
czeń przed przepływem zwrotnym musi być  
kontrolowane (przynajmniej raz w roku).
- / Aby zachować łatwość obsługi termostatu,  
od czasu do czasu należy go przekręcić na  
całkiem zimną i na całkiem ciepłą wodę.



## WYMIARY (patrz strona 70)



## SCHEMAT PRZEPŁYWU (patrz strona 70)

swobodny przepływ



## CZĘŚCI SERWISOWE (patrz strona 71)



## WYPOSAŻENIE SPECJALNE (Nie jest częścią dostawy)

Przedłużka 25 mm #10790XX0  
(patrz strona 71)



## CZYSZCZENIE (patrz strona 69)



## OBŚŁUGA (patrz strona 67)



## ZNAK JAKOŚCI (patrz strona 70)

| USTERKA   | PRZYCZYNA   | POMOC  |
|---|---|--|
| / Mała ilość wody   | / Zbyt niskie ciśnienie zasilające  | / Sprawdzić ciśnienie w instalacji                                   |
|   | / Zabrudzone sitko przy wkładzie termostatycznym  | / Wyczyścić sitka przed termostatem i we wkładzie termostatycznym    |
|   | / Zabrudzona uszczelka z sitkiem w prysznicu  | / Oczyszczyć uszczelkę z sitkiem pomiędzy prysznicem a węzem         |
| / Przepływ krzyżowy, woda ciepła przy zamkniętej armaturze wpływa do przewodu wody zimnej lub odwrotnie | / Zabrudzone/uszkodzone zabezpieczenie przed przepływem zwrotnym  | / Wyczyścić wzgl. wymienić zabezpieczenie przed przepływem zwrotnym  |
| / Temperatura wody nie zgadza się z ustawioną wartością   | / Termostat nie został wyregulowany   | / Przeprowadzić regulację termostatu                                 |
|   | / Za niska temperatura ciepłej wody   | / Podwyższyć temperaturę wody ciepłej na 42°C do 60°C                |
| / Brak możliwości regulacji temperatury   | / Wkład termostatyczny zakamieniony   | / Wymienić wkład termostatyczny                                      |
|   | / Przy nowej instalacji niewłaściwie podłączony korpus (powinno być: zimna po prawej, ciepła po lewej) albo zamontowano z przekręceniem o 180°. | / Blok funkcyjny obrócić o 180°                                      |
| / Złe funkcjonowanie przycisku zabezpieczającego  | / Uszkodzona sprężynka  | / Wyczyścić wzgl. wymienić sprężynkę lub przycisk i lekko nasmarować |
|   | / przycisk zakamieniony   |  |



## △ BEZPEČNOSTNÍ POKYNY

- △ Pro zabránění řezným zraněním a pohmožděninám je nutné při montáži nosit rukavice.
- △ Produkt smí být používán pouze ke koupání a za účelem tělesné hygieny.
- △ Děti a dospělí osoby s tělesným, duševním a/ nebo smyslovým postižením nesmí produkt používat bez dozoru. Osoby pod vlivem alkoholu nebo drog nesmí produkt používat.
- △ Je nutné vyrovnat velké rozdíly tlaku mezi přípoji studené a teplé vody.

## POKYNY K MONTÁŽI

- / Před montáží je třeba produkt zkontrolovat, zda nebyl při transportu poškozen. Po zabudování nebudou uznány žádné škody způsobené transportem nebo poškození povrchu.
- / Vedení a armatura musí být namontovány, propláchnuty a otestovány podle platných norem.
- / Je třeba dodržovat montážní pravidla platná v dané zemi.


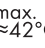


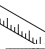
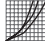





## TECHNICKÉ ÚDAJE

|                           |                                       |
|---------------------------|---------------------------------------|
| Provozní tlak:            | max. 1 MPa                            |
| Doporučený provozní tlak: | 0,1 - 0,5 MPa                         |
| Zkušební tlak:            | 1,6 MPa<br>(1 MPa = 10 bar = 147 PSI) |
| Teplota horké vody:       | max. 60°C                             |
| Tepelná desinfekce:       | 70°C / 4 min                          |

/ Vlastní jistění proti zpětnému nasátí.

/ Výrobky Hansgrohe jsou vhodné pro přímý kontakt s pitnou vodou.

## POPIS SYMBOLŮ

-  Nepoužívat silikon s obsahem kyseliny octové!
-  **max. ≈42°C** SAFETY FUNCTION (viz strana 66)  
 Díky Safety Function je možné předem nastavit nejvyšší požadovanou teplotu, např. max. 42°C.
-  NASTAVENÍ (viz strana 66)  
 Po ukončení montáže se musí zkontrolovat teplota vody vytékající z termostatu. Pokud se teplota změnená v místě odběru liší od teploty nastavené na termostatu, je nutné provést korekci.
-  ÚDRŽBA (viz strana 68)  
 / U zpětných ventilů se musí podle EN 806-5 v souladu s národními nebo regionálními předpisy testovat jejich funkčnost (alespoň jednou ročně).  
 / Aby byl zajištěn lehký chod regulační jednotky, měl by se termostat čas od času nastavit na úplně horkou a úplně studenou vodu.
-  ROZMĚRY (viz strana 70)
-  DIAGRAM PRŮTOKU (viz strana 70)  
 volný průtok
-  SERVISNÍ DÍLY (viz strana 71)
-  ZVLÁŠTNÍ PŘÍSLUŠENSTVÍ (není součástí dodávky)  
 prodloužení 25 mm #10790XX0 (viz strana 71)
-  ČIŠTĚNÍ (viz strana 69)
-  OVLÁDÁNÍ (viz strana 67)
-  ZKUŠEBNÍ ZNAČKA (viz strana 70)

| PORUCHA  | PŘÍČINA  | ODSTRANĚNÍ  |
|--|--|---|
| / Málo vody  | / Nízký tlak v přívodu.  | / Zkontrolovat tlak v potrubí   |
|  | / Zanesený lapač nečistot v regulační jednotce   | / Vyčistit lapače nečistot před termostatem a na regulační jednotce     |
|  | / Sítko v těsnění u sprchy zanesené  | / Vyčistit sítko v těsnění mezi sprchou a hadicí                        |
| / Křížení toků, teplá voda se při zavření armatury tlačí do přívodu studené vody nebo naopak | / Znečištěný nebo netěsný zpětný ventil  | / Zpětný ventil vyčistit, případně vyměnit                              |
| / Teplota u výtoku nesouhlasí s nastavenou teplotou  | / Teplota u výtoku nesouhlasí s nastavenou teplotou  | / Nastavit termostat  |
|  | / Nízká teplota teplé vody   | / Teplotu horké vody zvýšit na 42°C až 60°C                             |
| / Nelze regulovat teplotu  | / regulační jednotka zanesena vodním kamenem   | / vyměnit regulační jednotku  |
|  | / U nové instalace: obráceně připojené základní těleso (má být studená vpravo, teplá vlevo) nebo zabudované otočené o 180° | / Funkční blok zabudovat otočený o 180°                                 |
| / Tlačítko bezpečnostní pojistky je nefunkční  | / Vadná pružina  | / Pružinu nebo tlačítko očistit a lehce potříit tukem, případně vyměnit |
|  | / Tlačítko zanesené vodním kamenem   |   |



## ⚠ BEZPEČNOSTNÉ POKYNY

- ⚠ Pri montáži musíte nosiť rukavice, aby ste predišli pomliaždeninám a rezným poraneniam.
- ⚠ Produkt sa smie používať len na kúpanie a telesnú hygienu.
- ⚠ Produkt nesmú bez dozoru používať deti, ako aj dospelé osoby s telesným, duševným a/alebo zmyslovým postihnutím. Produkt nesmú používať ani osoby, ktoré sú pod vplyvom alkoholu alebo drog.
- ⚠ Veľké rozdiely v tlaku medzi prípojkami studenej a teplej vody musia byť vyrovnané.

## POKYNY PRE MONTÁŽ

- / Pred montážou musíte produkt skontrolovať, či nebol počas transportu poškodený. Po zabudovaní nebudú uznané žiadne škody spôsobené transportom alebo poškodenia povrchu.
- / Potrubia a vybavenie musia byť namontované, prepláchnuté a vybavené v platnom normami.
- / Je potrebné dodržiavať smernice o inštalácii, ktoré sú práve teraz platné v krajinách.

## TECHNICKÉ ÚDAJE

|                              |                            |
|------------------------------|----------------------------|
| Prevádzkový tlak:            | max. 1 MPa                 |
| Doporučený prevádzkový tlak: | 0,1 - 0,5 MPa              |
| Skúšobný tlak:               | 1,6 MPa                    |
|                              | (1 MPa = 10 bar = 147 PSI) |

|                       |              |
|-----------------------|--------------|
| Teplota teplej vody:  | max. 60°C    |
| Termická dezinfekcia: | 70°C / 4 min |

- / Vlastná poisťka proti spätnému nasatiu.
- / Výrobok je koncipovaný výhradne pre pitnú vodu!

## POPIS SYMBOLOV



Nepoužívať silikón s obsahom kyseliny octovej!

max.  
≈42°C

SAFETY FUNCTION (viď strana 66)

Vďaka Safety Function je možné vopred nastaviť najvyššiu požadovanú teplotu, napr. max. 42°C.



NASTAVENIE (viď strana 66)

Po ukončení montáže sa musí skontrolovať teplota vody vytekajúcej z termostatu. Pokiaľ sa teplota nameraná na mieste odberu líši od teploty nastavenej na termostate, je nutné vykonať korekciu.



ÚDRŽBA (viď strana 68)

- / Pri spätných ventiloch sa musí podľa EN 806-5 v súlade s národnými alebo regionálnymi predpismi testovať ich funkčnosť (aspoň raz ročne).
- / Aby bol zaistený ľahký chod regulačnej jednotky, mal by sa termostat z času čas nastavíť na maximálne horúcu a maximálne studenú vodu.



ROZMERY (viď strana 70)



DIAGRAM PRIETOKU (viď strana 70)

volný prietok



SERVISNÉ DIELY (viď strana 71)  
ZVLÁŠTNE PRÍSLUŠENSTVO (nie je súčasťou dodávky)



Predĺženie 25 mm #10790XX0 (viď strana 71)



ČISTENIE (viď strana 69)



OBSLUHA (viď strana 67)



OSVEDČENIE O SKÚŠKE (viď strana 70)

| PORUCHA   | PRÍČINA   | POMOC  |
|---|---|--|
| / Málo vody   | / Nizky tlak v prívide.   | / Skontrolovať tlak v potrubí  |
|   | / Zanesený lapač nečistôt v regulačnej jednotke   | / Vyčistiť filter pred termostatom a na regulačnej jednotke                |
|   | / Sitko v tesnení sprchy je znečistené  | / Vyčistiť sitko tesnení medzi sprchou a hadicou                           |
| / Kríženie tokov, teplá voda sa pri uzavretej armatúre tlačí do prívodu studenej alebo naopak | / Znečistený alebo netesný spätný ventil  | / Spätný ventil vyčistiť, prípadne vymeniť                                 |
| / Teplota na výtoku nesúhlasí s nastavenou teplotou   | / Nebol nastavený termostat   | / Nastaviť termostat   |
|   | / Nízka teplota teplej vody   | / Teplotu teplej vody zvýšiť na 42°C až 60°C                               |
| / Nie je možné regulovať teplotu  | / Regulačná jednotka zanesená vodným kameňom  | / Vymeniť regulačnú jednotku   |
|   | / Pri novej inštalácii: naopak pripojené základné teleso (má byť studená vpravo, teplá vľavo) alebo zabudované otočené o 180° | / Funkčný blok zabudovať o 180°  |
| / Tlačidlo bezpečnostnej poisťky je nefunkčné   | / Vadná pružina   | / Pružinu alebo tlačidlo vyčistiť a zľahka potrieť tukom, prípadne vymeniť |
|   | / Tlačidlo zanesené vodným kameňom  |  |



### △ 安全技巧

- △ 装配时为避免挤压和切割受伤, 必须戴上手套.
- △ 本产品只允许作为洗浴, 卫生和洁身之用.
- △ 不得让儿童和肢体, 精神和或意识有障碍的成人在不受监管的情况下使用淋浴系统. 受酒精或毒品影响的人员不得使用淋浴系统.
- △ 冷热水管间过大的压力差必须予以平衡.

### 安装提示

- / 安装前必须检查产品是否受到运输损害. 安装后将不认可运输损害或表面损伤.
- / 管道和阀门必须根据通用标准进行安装, 冲洗和检查.
- / 请遵守当地国家现行的安装规定.

### 技术参数

|         |                            |
|---------|----------------------------|
| 工作压强:   | 最大 1 MPa                   |
| 推荐工作压强: | 0,1 - 0,5 MPa              |
| 测试压强:   | 1,6 MPa                    |
|         | (1 MPa = 10 bar = 147 PSI) |
| 热水温度:   | 最大 60°C                    |
| 热力消毒:   | 70°C/4 分钟                  |

- / 自动防止回流
- / 该产品专为饮用水设计!

### 符号说明



请勿使用含有乙酸的硅胶!

max.  $\approx 42^{\circ}\text{C}$  安全功能 (参见第页 66)

恒温阀芯的安全功能可以预先设定所希望的最高出水温度, 例如最高温度为 $42^{\circ}\text{C}$



调节 (参见第页 66)

安装完成后必须检查调温器的出水温度. 如在取水处测量所得的温度与调温器上设定的温度有偏差, 那么必须进行调节.



保养 (参见第页 68)

- / 单向阀必须在符合国家或当地的法律的情况下按照EN 806-5定期检查 (至少一年一次).
- / 为了保证恒温器的稳定运转, 请务必定期从最热到最冷转动调温器.



大小 (参见第页 70)



流量示意图 (参见第页 70)

时的流速



备用零件 (参见第页 71)

选装附件 (不在供货范围内)



加长 25 mm #10790XX0 (参见第页 71)



清洗 (参见第页 69)



操作 (参见第页 67)



检验标记 (参见第页 70)



| 问题                                  | 原因  | 补救                  |
|-------------------------------------|---|---------------------|
| / 龙头出水量小                            | / 水压不足                                      | / 检查总水压             |
|                                     | / 调压器过滤网脏污                                  | / 清洁龙头前面和恒温阀芯的过滤网   |
|                                     | / 花洒滤网有垃圾堵塞                                 | / 清洗花洒和软管间的过滤网      |
| / 串水, 在龙头关闭的状态下, 热水被强迫流入冷水管路, 或者相反. | / 单向阀有垃圾堵塞或漏水                               | / 清洗单向阀, 如有必要则更换新的  |
| / 龙头出水温度和温度设定的不符                    | / 恒温阀芯未被调节                                  | / 调节恒温器             |
|                                     | / 热水温度过低                                    | / 将热水温度从42°C升高到60°C |
| / 水温无法调节                            | / 恒温阀芯表面结垢                                  | / 更换恒温阀芯            |
|                                     | / 对于新的安装: 基体连接不正确 (可能是: 右冷, 左热) 或者安装时旋转180° | / 安装功能块时, 旋转180°    |
| / 安全停止按钮不工作                         | / 弹簧损坏                                      | / 清洁弹簧和/或按钮, 并视需要更换 |
|                                     | / 按钮僵化                                      |                     |



## ⚠ УКАЗАНИЯ ПО ТЕХНИКЕ БЕЗОПАСНОСТИ

- ⚠ Во время монтажа следует надеть перчатки во избежание прищемления и порезов.
- ⚠ Изделие разрешается использовать только в гигиенических целях: для принятия ванны и личной гигиены.
- ⚠ Дети, а также взрослые с физическими, умственными и/или сенсорными недостатками должны пользоваться изделием только под присмотром. Запрещается пользоваться изделием в состоянии алкогольного или наркотического опьянения.
- ⚠ донного клапа. Перед установкой смесителя необходимо регулировочными кранами выровнять давление холодной и горячей воды при помощи вентилей регулирующих подачу воды в квартиру.

## УКАЗАНИЯ ПО МОНТАЖУ

- / Перед монтажом следует проверить изделие на предмет повреждений при перевозке. После монтажа претензии о возмещении ущерба за повреждения при перевозке или повреждения поверхностей не принимаются.
- / Трубы и арматура должны быть установлены, промыты и проверены в соответствии с действующими нормами.
- / Необходимо соблюдать требования по монтажу, действующие в соответствующих странах.

## ТЕХНИЧЕСКИЕ ДАННЫЕ

|                                 |                                       |
|---------------------------------|---------------------------------------|
| Рабочее давление:               | не более. 1 МПа                       |
| Рекомендуемое рабочее давление: | 0,1 - 0,5 МПа                         |
| Давление:                       | 1,6 МПа<br>(1 МПа = 10 bar = 147 PSI) |
| Температура горячей воды:       | не более. 60°C                        |
| Термическая дезинфекция:        | 70°C / 4 мин                          |

- / укомплектован клапаном обратного тока воды
- / Изделие предназначено исключительно для питьевой воды!

## ОПИСАНИЕ СИМВОЛОВ



Не применяйте силикон, содержащий уксусную кислоту.

max.  
≈42°C

SAFETY FUNCTION (см. стр. 66)

С помощью функции Safety Function может быть задана максимальная температура воды, например 42°C.



ПОДГОНКА (см. стр. 66)

После монтажа следует проверить температуру на выходе из термостата. Скорректируйте температуру воды, если она отличается от установленной на термостате.



ТЕХНИЧЕСКОЕ ОБСЛУЖИВАНИЕ (см. стр. 68)

- / Защита обратного тока должна регулярно проверяться (минимум один раз в год) по стандарту EN 806-5 или в соответствии с национальными или региональными нормативами
- / Для гарантии плавного изменения температуры и долгого срока службы необходимо периодически поворачивать ручку регулировки температуры из положение максимально горячая в положение максимально холодная вода.



РАЗМЕРЫ (см. стр. 70)



СХЕМА ПОТОКА (см. стр. 70)  
свободное истечение



КОМПЛЕКТ (см. стр. 71)



СПЕЦИАЛЬНЫЕ ПРИНАДЛЕЖНОСТИ (не включено в объем поставки!)



Удлинение 25 мм #10790XX0  
(см. стр. 71)



ОЧИСТКА (см. стр. 69)



ЭКСПЛУАТАЦИЯ (см. стр. 67)



ЗНАК ТЕХНИЧЕСКОГО КОНТРОЛЯ (см. стр. 70)

| НЕИСПРАВНОСТЬ  | ПРИЧИНА  | УСТРАНЕНИЕ НЕИСПРАВНОСТИ   |
|--|--|--|
| / Недостаточный давление (если установлен напор воды)  | / Проблемы водоснабжения   | / Проверить работу насоса  |
|  | / Фильтр термoeлементa загрязнен   | / Очистите грязеулавливающие сита перед термостатом и на регуляторе        |
|  | / Фильтр душа загрязнен  | / Очистите фильтр  |
| / Подмес воды, в закрытом положении горячая вода стремится в подводку холодной воды или наоборот | / Клапан обратного тока воды загрязнен или неисправен  | / Очистить клапан или заменить при необходимости                           |
| / Температура смешанной воды не соответствует шкале  | / Термостат не настроен  | / Настроить термостат  |
|  | / Температура горячей воды слишком низкая  | / Поднять температуру горячей воды с 42 град.С до 60 град.С                |
| / Регулировка температура не производится  | / Регулятор засорен накипью  | / Замените регулятор   |
|  | / для вновь установленного изделия: ошибка установки, холодная вода подводится справа горячая слева, или установлено с 180 град поворотом. | / повернуть внутренний блок  |
| / Красная кнопка защиты от ожога не работает   | / Износ пружины кнопки   | / Очистите пружину или кнопку и слегка смажьте, при необходимости замените |
|  | / Заизвесткованность кнопки  |  |



## △ TURVALLISUUSOHJEET

- △ Asennuksessa on käytettävä käsineitä puristumien ja viiltojen aiheuttamien tapaturmien estämiseksi.
- △ Tuotetta saa käyttää ainoastaan kylpy-, hygienia- ja puhdistustarkoituksiin.
- △ Lapset ja ruumiillisesti, henkisesti ja/tai aistillisesti rajoittuneet aikuiset eivät saa käyttää suihkujärjestelmää ilman valvontaa. Alkoholin tai huumeiden vaikutuksessa olevat henkilöt eivät saa käyttää suihkujärjestelmää.
- △ Suuret paine-erot kylmä- ja kuumavesiliitäntöjen välillä on tasattava.

## ASENNUSOHJEET

- / Ennen asennusta on tarkastettava tuotteen mahdolliset kuljetusvahingot. Asennuksen jälkeen kuljetus- ja pintavaurioita ei hyväksytä.
- / Putket ja hana on asennettava, huuhdeltava ja tarkastettava voimassa olevien standardien mukaisesti.
- / Jokaisessa maassa on noudatettava siellä päteviä asennusohjeita.

## TEKNISET TIEDOT

|                          |                            |
|--------------------------|----------------------------|
| Käyttöpaine:             | maks. 1 MPa                |
| Suosittelua käyttöpaine: | 0,1 - 0,5 MPa              |
| Koestuspaine:            | 1,6 MPa                    |
|                          | (1 MPa = 10 bar = 147 PSI) |
| Kuuman veden lämpötilä:  | maks. 60°C                 |
| Lämpödesinfektio:        | 70°C / 4 min               |

- / Estää itsestään paluuvirtauksen
- / Tuote on suunniteltu käytettäväksi ainoastaan juomaveden kanssa!

## MERKIN KUVAUS



Älä käytä etikkahappopitoista silikonia!

max.  
≈42°C

SAFETY FUNCTION (katso sivu 66)

Safety Function:ista johtuen haluttu maksimilämpötila voidaan esiasettaa, esimerkiksi maks. 42°C.



SÄÄTÖ (katso sivu 66)

Asennuksen jälkeen termostaatin ulostulolämpötila on tarkastettava. Säätö on tarpeen, jos käyttöpisteessä mitattu veden lämpötila eroaa termostaattiin säädetyistä lämpötilasta.



HUOLTO (katso sivu 68)

- / Vastaventtiilin toiminta on tarkastettava säännöllisesti paikallisten ja kansallisten määräysten mukaisesti (EN 806-5, vähintään kerran vuodessa).
- / Säätyksikön kevytkäyttöisyyden takaamiseksi, säädä säätyksikkö ajoittain täysin kylmälle ja täysin kuumalle.



MITAT (katso sivu 70)



VIRTAUSDIAGRAMMI

(katso sivu 70)

vapaa läpivirtaus



VARAOSAT (katso sivu 71)



ERITYISVARUSTE (ei kuulu toimitukseen)

Pidennys 25 mm #10790XX0

(katso sivu 71)



PUHDISTUS (katso sivu 69)



KÄYTTÖ (katso sivu 67)



KOESTUSMERKKI (katso sivu 70)

## HÄIRIÖ

## SYY

## TOIMENPIDE

|   |   |   |
|---|---|---|
| / Vähän vettä   | / Syöttöpaine ei ole riittävä   | / Tarkasta putkiston paine  |
|   | / Lämpötilan säätöyksikön likasihti likaantunut   | / Puhdista termostaatin ja säätöyksikön likasihdit                          |
|   | / Käsisuihkun sihtiiviste likaantunut   | / Puhdista suihkukahvan ja letkun välissä oleva sihtiiviste                 |
| / Ristiinvirtaus, hanan ollessa kiinni lämmin vesi pääsee virtaamaan kylmänveden putkeen tai päinvastoin. | / Suuntaisventtiili likaantunut/viallinen   | / Puhdista suuntaisventtiili, vaihda tarvittaessa                           |
|   | / Veden ulostulolämpötila ei vastaa säädettyä lämpötilaa  | / Termostaattia ei ole säädetty   |
| / Lämpötilan säätö ei ole mahdollista   | / Lämminveden lämpötila liian alhainen  | / Kohota lämminveden lämpötila arvoon välillä 42°C ja 60°C                  |
|   | / Lämpötilan säätöyksikkö kalkkeutunut  | / Vaihda lämpötilan säätöyksikkö  |
| / Veden lämpötilan turvarajoittimen painonappi ei toimi   | / Liitokset perusrunkoon on asennettaessa tehty väärin (pitää olla: kylmä oikealla, lämmin vasemmalla) tai perusrunko on asennettu 180°-käännettynä | / Asenna toimintalohko 180° käännettynä paikalleen                          |
|   | / Jousi ei toimi  | / Puhdista ja voitele kevyesti jousi ja/tai painonappi, vaihda tarvittaessa |
|   | / Painonappi on kalkkeutunut  |   |



## △ SÄKERHETSANVISNINGAR

- △ Handskar ska bäras under monteringsarbetet så att man kan undvika kläm- och skärskador.
- △ Produkten får bara användas till kroppshygien med bad och dusch.
- △ Barn samt vuxna med fysiska, psykiska eller sensoriska funktionshinder får inte använda produkten ensamma. Personer som är påverkade av alkohol- eller droger får inte använda produkten.
- △ Stora tryckskillnader mellan anslutningarna för varmt och kallt vatten måste utjämnas.

## MONTERINGSANVISNINGAR

- / Det måste undersökas om produkten har transportskador innan den monteras. Efter monteringen accepteras inga transport- eller ytskiktskador.
- / Ledningarna och blandaren måste monteras, spolas igenom och kontrolleras enligt de gällande normerna.
- / De installationsriktlinjer som gäller i länderna ska följas.

## TEKNISKA DATA

|  |                                       |
|--|---------------------------------------|
| Driftstryck:                                   | max. 1 MPa                            |
| Rek. driftstryck:                              | 0,1 - 0,5 MPa                         |
| Tryck vid provtryckning:                       | 1,6 MPa<br>(1 MPa = 10 bar = 147 PSI) |
| Varmvattentemperatur:                          | max. 60°C                             |
| Termisk desinfektion:                          | 70°C / 4 min                          |
| / Självspärr mot återflöde                     |                                       |
| / Produkten är enbart avsedd för dricksvatten! |                                       |

## SYMBOLFÖRKLARING



Använd inte silikon som innehåller ättiksyra!

max.  
≈42°C

SAFETY FUNCTION (se sidan 66)

Med hjälp av Safety Function kan du ställa in den önskade maximaltemperaturen till exempelvis 42°C och så förhindra skällningsrisk för barn.



JUSTERING (se sidan 66)

När monteringen är klar måste termostatsens tömningstemperatur kontrolleras. En justering är nödvändig om den uppmätta temperaturen vid tappningsstället avviker från den som är inställd på termostaten.



SKÖTSEL (se sidan 68)

- / Backventilens funktion måste kontrolleras regelbundet enligt nationella eller regionala bestämmelser i enlighet med EN 806-5 (minst en gång per år).
- / För att garantera att termostaten ej kalkar igen, ska den regelbundet, en gång per vecka, konditioneras. Det sker genom att man några gånger snabbt slås om temperaturen från hett till kallt och tillbaka.



MÄTTEN (se sidan 70)



FLÖDESSCHEMA (se sidan 70)

fri genomströmning



RESERVDELAR (se sidan 71)

SPECIALTILLBEHÖR

(medföljer ej leveransen)



Förlängning 25 mm #10790XX0  
(se sidan 71)



RENGÖRING (se sidan 69)



HANTERING (se sidan 67)



TESTSIGILL (se sidan 70)

| STÖRNING  | ORSAK  | ÅTGÄRD   |
|---|--|--|
| / För lite vatten   | / Vattentrycket är för lågt  | / Kontrollera ledningstryck                            |
|   | / Smutsfilter i styrenheten igensatt   | / Rengör smutsfiltren vid inloppen och på termosensorn |
|   | / Silfiltret i duschen smutsigt  | / Rengör silfiltret mellan slangen och termostaten     |
| / Korsflöde – varmt vatten pressas vid avstängd ermostat in i kallvatten-inloppet, och vice versa | / Backventil är igensmutsad eller otät   | / Rengör backventil, byt ut om nödvändigt              |
| / Den faktiska vatten-temperaturen stämmer inte överens med den inställda                         | / Termostaten ställdes inte in   | / Justera termostaten                                  |
|   | / Varmvattentemperaturen är för låg  | / Höj varmvattentemperaturen till mellan 42°C och 60°C |
| / Temperaturen kan ej ställas in  | / Termosensorn är igenkalkad   | / Byt termosensorn                                     |
|   | / Grundkonstruktionen anslöts på fel sätt vid nyinstallation (ska vara: kallt höger, varmt vänster) eller monterades med 180° förskjutning | / Montera funktionsblocket med 180° förskjutning       |
|   | / Tryckknappen till säkerhetsspärren har ingen funktion  | / Fjäder defekt  |
| / Tryckknapp förkalkad  |  |  |



## SAUGUMO TECHNIKOS NURODYMAI

- ⚠ Apsaugai nuo užspaudimo ir įsijovimo montavimo metu mūvėkite pirštines.
- ⚠ Gaminys turi būti naudojamas tik maudymuisi, kūno higienai ir švarai palaikyti.
- ⚠ Gaminį draudžiama naudoti vaikams, taip pat suaugusiems su fizine, dvasine negale ir (arba) sensorikos sutrikimais. Gaminį taip pat draudžiama naudoti asmenims, apsvaigusiems nuo alkoholio arba narkotikų.
- ⚠ Turi būti išlyginti šalto ir karšto slėgio nelygumai.

## MONTAVIMO INSTRUKCIJA

- / Prieš montuojant būtina patikrinti, ar gaminys nebuvo pažeistas transportavimo metu. Sumontavus pretenzijos dėl transportavimo ir paviršiaus pažeidimų nepriimamos.
- / Vamzdžiai ir sujungimai turi būti montuojami, plaunami ir tikrinami pagal galiojančias normas.
- / Laikykitės atitinkamoje šalyje galiojančių direktyvų dėl įrengimo.

## TECHNINIAI DUOMENYS

|                             |  |
|-----------------------------|--|
| Darbinis slėgis:            | ne daugiau kaip 1 MPa                  |
| Rekomenduojamas slėgis:     | 0,1 - 0,5 MPa                          |
| Bandomasis slėgis:          | 1,6 MPa<br>(1 MPa = 10 barų = 147 PSI) |
| Karšto vandens temperatūra: | ne daugiau kaip 60°C                   |
| Terminis dezinfekavimas:    | 70°C / 4 min                           |

- / Su atbuliniu vožtuvu
- / Produktas skirtas tik geriamajam vandeniui!

## SIMBOLIO APRAŠYMAS



Nenaudokite silikono, kurio sudėtyje yra acto rūgšties!

max.  
≈42°C

APSAUGOS FUNKCIJA (žr. psl. 66)

Safety funkcija karšto vandens temperatūra gali būti iš anksto ribota iki, pvz., ne aukštesnės kaip 42°C.



REGULIAVIMAS (žr. psl. 66)

Sumontavus, būtina patikrinti vandens, išeinančio iš termostato, temperatūrą. Pakoreguokite vandens temperatūrą, jei būtina.



TECHNINIS APTARNAVIMAS (žr. psl. 68)

- / Atbulinio vožtuvo apsauga privalo būti tikrinama reguliariai (mažiausiai kartą per metus) pagal EN 806-5 arba pagal galiojančias nacionalines arba regionines normas.
- / Tam, kad būtų garantuotas tolygus temperatūros reguliavimas ir ilgas naudojimas, būtina periodiškai temperatūros rankenėlę pasukti į karščiausios ir šalčiausios temperatūros padėtį.



IŠMATAVIMAI (žr. psl. 70)



PRALAUDUMO DIAGRAMA (žr. psl. 70)

laisvas vandens pralaidumas



ATSARGINĖS DALYS (žr. psl. 71)



SPECIALŪS PRIEDAI (nėra pridedama)

Ilgiklis 25 mm #10790XX0 (žr. psl. 71)



VALYMAS (žr. psl. 69)



EKSPLOATACIJA (žr. psl. 67)



BANDYMO PAŽYMA (žr. psl. 70)



| GEDIMAS  | PRIEŽASTIS  | PRIEMONĖ   |
|--|---|--|
| / Per maža srovė   | / Slėgis nepakankamas   | / Patikrinti vamzdžių spaudimą                               |
|  | / Užsikimšęs temperatūros reguliatoriaus filtras                                | / Išvalyti termostato ir temperatūros reguliatoriaus filtrus |
|  | / Dušo galvos filtras užsikimšęs  | / Išvalyti dušo galvos filtrą                                |
| / Kryžminis tekėjimas, uždarius maišytuvą, karštas vanduo papuola į šalto vandens vamzdį | / Atbulinis vožtuvas užsikimšęs/pažeistas                                       | / Išvalyti arba pakeisti atbulinį vožtuvą                    |
| / Vandens temperatūra nesutampa su nustatyta temperatūra                                 | / Termostatas nereguliuotas   | / Reguluoti termostatą                                       |
|  | / Per maža karšto vandens temperatūra   | / Karšto vandens temperatūrą pakelti nuo 42 °C bis 60 °C     |
| / Temperatūros reguliavimas neįmanomas   | / temperatūros reguliatorius apkalkėjęs   | / temperatūros reguliatorių pakeisti                         |
|  | / Neteisingai prijungti vamzdžiai: karštas turi būti kairėje, šaltas - dešinėje | / Sumontuoti funkcijos blokavimą 180°                        |
| / Ribotuvo mygtukas neveikia   | / Spyruoklė pažeista  | / Išvalyti spyruoklę/mygtuką ir sutepti arba keisti          |
|  | / Mygtukas apkalkėjęs   |  |



## △ SIGURNOSNE UPUTE

- △ Prilikom montaže se radi sprječavanja prignječenja i posjekotina moraju nositi rukavice.
- △ Proizvod se smije primjenjivati samo za kupanje, tuširanje i osobnu higijenu.
- △ Djeca, kao i tjelesno, mentalno i/ili senzorno hendikepirane odrasle osobe ne smiju se koristiti proizvodom bez nadzora. Osobe koje su pod utjecajem alkohola ili droga ne smiju se koristiti proizvodom.
- △ Velika razlika u pritisku između vruće i hladne vode mora biti izbalansirana.

## UPUTE ZA MONTAŽU

- / Prije montaže mora se provjeriti je li proizvod oštećen prilikom transporta. Nakon ugradnje se ne priznaju nikakve reklamacije koje se odnose na površinska i transportna oštećenja.
- / Cijevi i armatura moraju biti postavljeni, isprani i testirani prema važećim normama.
- / Obvezno se moraju uvažiti propisi o instalacijama koji vrijede u dotičnoj zemlji.

## TEHNIČKI PODATCI

|                         |                            |
|-------------------------|----------------------------|
| Najveći dopušteni tlak: | tlak 1 MPa                 |
| Preporučeni tlak:       | 0,1 - 0,5 MPa              |
| Probni tlak:            | 1,6 MPa                    |
|                         | (1 MPa = 10 bar = 147 PSI) |
| Temperatura vruće vode: | tlak 60°C                  |
| Termička dezinfekcija:  | 70°C/4 min                 |

- / Funkcije samo-čišćenja
- / Proizvod je koncipiran isključivo za pitku vodu!

## OPIS SIMBOLA



Nemojte koristiti silikon koji sadrži octenu kiselinu!

max.  
≈42°C

## SAFETY FUNKCIJA

(pogledaj stranicu 66)

Zahvaljujuću Safety funkciji može se podesiti željena maksimalna temperatura, npr. i 42°C



## REGULACIJA (pogledaj stranicu 66)

Nakon instalacije treba ispitati izlaznu temperaturu termostata. Korekcija je neophodna, ako izmjerena temperatura na mjestu uzimanja odstupa od temperature koja je namještena na termostatu.



## ODRŽAVANJE (pogledaj stranicu 68)

- / Ispravnost nepovratnog ventila mora se redovito provjeravati prema standardu EN 806-5 i u skladu sa važećim propisima (najmanje jednom godišnje).
- / Kako bi se olakšala prohodnost i produljio vijek trajanja regulacijske jedinice, potrebno je s vremena na vrijeme podesiti termostat iz položaja maksimalno tople u položaj maksimalno hladne vode.



## MJERE (pogledaj stranicu 70)



## DIJAGRAM PROTOKA

(pogledaj stranicu 70)

slobodan protok



## REZERVNI DJELOVI

(pogledaj stranicu 71)



## POSEBNI PRIBOR

(Nije sadržano u isporuci!)

Produljenje 25 mm #10790XX0

(pogledaj stranicu 71)



## ČIŠĆENJE (pogledaj stranicu 69)



## UPOTREBA (pogledaj stranicu 67)



## OZNAKA TESTIRANJA

(pogledaj stranicu 70)

| GREŠKA   | UZROK  | OTKLANJANJE   |
|--|--|---|
| / Nedovoljno vode  | / Prenizak pritisak vode   | / Ispitajte tlak u cijevima   |
|  | / Očistite rešetkasti filter regulacijske jedinice   | / Očistite rešetkasti filter ispred termostata i na regulacijskoj jedinici                    |
|  | / Filter tuša je prljav  | / Očistite filter između tuša i crijeva   |
| / Križni tok vode, kod zatvorene armature vruća voda ulazi u cijev s hladnom vodom i obrnuto | / Nepovratni ventil je prljav/neispravan   | / Očistite ili zamijenite nepovratni ventil   |
| / Temperatura na slavini ne podudara se s podešenom temperaturom                             | / Termostat nije podešen   | / Podesite termostat  |
|  | / Preniska temperatura tople vode  | / Povećajte temperaturu vruće vode na 42-60 °C  |
| / Reguliranje temperature nije moguće  | / Regulacijska jedinica začepljena je kamencem   | / Zamijenite regulacijsku jedinicu  |
|  | / Pri ponovnoj instalaciji tijelo je pogrešno priključeno (potrebno je priključiti hladnu vodu desno, a vruću lijevo) ili je zakrenuto za 180 stupnjeva. | / Unutarnji blok okrenite za 180 stupnjeva  |
| / Tipkalo sigurnosnog prekida je van funkcije  | / Opruga je neispravna   | / Očistite i podmažite oprugu, tj. tipkalo, u slučaju potrebe tipkalo možete zamijeniti novim |
|  | / Tipkalo je začepljeno slojem kamenca   |   |



## ⚠️ INSTRUȚIUNI DE SIGURANȚĂ

- ⚠️ La montare utilizați mănuși pentru evitarea contuziunilor și tăierii mâinilor.
- ⚠️ Produsul poate fi utilizat doar pentru spălarea, menținerea igienei și curățarea corpului.
- ⚠️ Copiii și adulții cu dizabilități corporale, mintale și senzoriale nu pot utiliza sistemul de duș nesupravegheat. De asemenea este interzisă utilizarea sistemului de duș de către persoane, care se află sub influența alcoolului sau a drogurilor.
- ⚠️ Diferențele de presiune mari între alimentarea cu apă rece și apă caldă trebuie echilibrate.

## INSTRUȚIUNI DE MONTARE

- / Înainte de instalare verificați, dacă produsul prezintă deteriorări de transport. După instalare garanția nu acoperă deteriorările de transport și cele de suprafață.
- / Conductele și bateriile trebuie montate, spălate și verificate conform normelor în vigoare.
- / Respectați reglementările referitoare la instalare valabile în țara respectivă.

## DATE TEHNICE

|                                      |                            |
|--------------------------------------|----------------------------|
| Presiune de funcționare:             | max. 1 MPa                 |
| Presiune de funcționare recomandată: | 0,1 - 0,5 MPa              |
| Presiune de verificare:              | 1,6 MPa                    |
|                                      | (1 MPa = 10 bar = 147 PSI) |
| Temperatura apei calde:              | max. 60°C                  |
| Dezinfecție termică:                 | 70°C / 4 min               |

- / Asigurat contra scurgere înapoi
- / Produsul este destinat exclusiv pentru apă potabilă.

## DESCRIEREA SIMBOLURILOR



Nu utilizați silicon cu conținut de acid acetic!

max.  $\approx 42^{\circ}\text{C}$  FUNCȚIA DE SIGURANȚĂ (vezi pag. 66)

Datorită funcției de siguranță puteți prăgla temperatura maximă, de ex. 42°C.



REGLARE (vezi pag. 66)

După montare verificați temperatura de ieșire la termostat. În cazul în care există o diferență între temperatura măsurată la golire și temperatura reglată la termostat trebuie efectuată o corecție.



ÎNTREȚINERE (vezi pag. 68)

- / Supapele anti-retur trebuie verificate regulat conform EN 806-5 și standardele naționale sau regionale (cel puțin o dată pe an).
- / Pentru garantarea mișcării ușoare a unității de reglare, vă recomandăm să setați termostatul pe pozițiile limită cald și rece.



DIMENSIUNI (vezi pag. 70)



DIAGRAMA DE DEBIT (vezi pag. 70)

debit cu curgere liberă



PIESE DE SCHIMB (vezi pag. 71)

ACCESORII OPȚIONALE (nu este inclus în setul livrat)



Prelungitor 25 mm #10790XX0 (vezi pag. 71)



CURĂȚARE (vezi pag. 69)



UTILIZARE (vezi pag. 67)



CERTIFICAT DE TESTARE (vezi pag. 70)

| DERANJAMENT  | CAUZA  | MĂSURI DE REMEDIERE  |
|--|--|--|
| / Prea puțină apă  | / Presiune de alimentare insuficientă.   | / Verificați presiunea din conducte.   |
|  | / Murdărie în sita de impurități a unității de reglare.  | / Curățați sitele de impurități la intrarea termostatului și în unitatea de reglare. |
|  | / S-a murdărit garnitura de sită a capătului de duș.   | / Curățați garnitura sită dintre capătul duș și furtun.                              |
| / Curgere încucișată, apa caldă intră în conducta de apă rece sau invers, când bateria este închisă. | / S-a murdărit/s-a defectat supapa antiretur.  | / Curățați sau schimbați supapa antiretur dacă este cazul.                           |
| / Temperatura apei la ieșire nu corespunde cu temperatura reglată.                                   | / Termostatul nu a fost reglat.  | / Reglați termostatul.   |
|  | / Temperatura apei calde este prea mică  | / Ridicați temperatura apei calde la o temperatură între 42 °C și 60 °C.             |
| / Temperatura nu poate fi reglată.   | / Depuneri de calcar pe unitatea de reglare.   | / Schimbați unitatea de reglare.   |
|  | / Bateria a fost racordată incorect la prima instalare. (instalați rece - dreapta, cald - stânga) sau rotit cu 180°. | / Montați invers blocul de funcții (rotit cu 180°).                                  |
| / Butonul de pe întrerupătorul de siguranță nu funcționează.   | / Arc defect   | / Curățați și ungeți puțin arcul și butonul sau schimbați-le dacă este cazul.        |
|  | / Depuneri de calcar pe buton  |  |



## ⚠ ΥΠΟΔΕΙΞΕΙΣ ΑΣΦΑΛΕΙΑΣ

- ⚠ Για να αποφύγετε τραυματισμούς κατά τη συναρμολόγηση πρέπει να φοράτε γάντια.
- ⚠ Το προϊόν επιτρέπεται να χρησιμοποιείται μόνο σαν μέσο λουτρού, υγιεινής και καθαρισμού του σώματος.
- ⚠ Παιδιά ή ενήλικες με μειωμένες σωματικές, διανοητικές και/ή αισθητήριες ανεπάρκειες δεν επιτρέπεται να χρησιμοποιούν το προϊόν χωρίς επιτήρηση. Άτομα υπό την επήρεια οινοπνεύματος ή ναρκωτικών δεν επιτρέπεται να χρησιμοποιούν σε καμία περίπτωση το προϊόν.
- ⚠ Οι διαφορές της πίεσης μεταξύ της σύνδεσης κρύου και ζεστού νερού θα πρέπει να αντισταθμίζονται.

## ΟΔΗΓΙΕΣ ΣΥΝΑΡΜΟΛΟΓΗΣΗΣ

- / Πριν τη συναρμολόγηση πρέπει να εξεταστεί το προϊόν για ζημιές μεταφοράς. Μετά την εγκατάσταση δεν αναγνωρίζονται ζημιές από τη μεταφορά ή επιφανειακές ζημιές.
- / Οι σωλήνες και η μπαταρία πρέπει να τοποθετηθούν σύμφωνα με τα ισχύοντα πρότυπα, να τεθούν υπό πίεση και να δοκιμαστούν.
- / Θα πρέπει να τηρούνται οι οδηγίες εγκατάστασης που ισχύουν σε κάθε κράτος.

## ΤΕΧΝΙΚΑ ΧΑΡΑΚΤΗΡΙΣΤΙΚΑ

- Λειτουργία πίεσης: έως 1 MPa  
 Συνιστώμενη λειτουργία πίεσης: 0,1 - 0,5 MPa  
 Πίεση ελέγχου: 1,6 MPa  
 (1 MPa = 10 bar = 147 PSI)
- Θερμοκρασία ζεστού νερού: έως 60°C  
 Θερμική απολύμανση: 70°C / 4 min
- / Περιλαμβάνει βαλβίδα αντεπιστροφής.
  - / Το προϊόν έχει σχεδιαστεί αποκλειστικά για πόσιμο νερό!

## ΠΕΡΙΓΡΑΦΗ ΣΥΜΒΟΛΩΝ



Μην χρησιμοποιείτε σιλικόνη που περιέχει οξικό οξύ!

max.  
≈42°C

SAFETY FUNCTION (βλ. Σελίδα 66)

Χάρη στη λειτουργία ασφαλείας Safety Function, είναι δυνατή η προρρύθμιση της επιθυμητής μέγιστης θερμοκρασίας (π.χ. 42°C).



ΡΥΘΜΙΣΗ (βλ. Σελίδα 66)

Αφότου πραγματοποιηθεί η συναρμολόγηση, θα πρέπει να ελεγχθεί η θερμοκρασία του στομίου εκροής του θερμοστάτη. Μία διόρθωση είναι απαραίτητη όταν η μετρούμενη στο σημείο λήψης θερμοκρασία αποκλίνει από τη ρυθμισμένη στο θερμοστάτη θερμοκρασία.



ΣΥΝΤΗΡΗΣΗ (βλ. Σελίδα 68)

- / Οι βαλβίδες αντεπιστροφής πρέπει να ελέγχονται τακτικά ως προς τη λειτουργία τους, σύμφωνα με το πρότυπο EN 806-5, σε σχέση με τους ισχύοντες εθνικούς ή τοπικούς κανόνες (το ελάχιστο μια φορά το χρόνο).
- / Για να διασφαλίσετε την καλή λειτουργία της μονάδας ρύθμισης, θα πρέπει να ρυθμίσετε το θερμοστάτη από καιρού εις καιρόν σε εντελώς ζεστό ή εντελώς κρύο.



ΔΙΑΣΤΑΣΕΙΣ (βλ. Σελίδα 70)



ΔΙΑΓΡΑΜΜΑ ΡΟΗΣ (βλ. Σελίδα 70)

Ελεύτερη ροή



ΑΝΤΑΛΛΑΚΤΙΚΑ (βλ. Σελίδα 71)

ΕΙΔΙΚΑ ΑΞΕΣΟΥΑΡ (δεν περιλαμβάνεται στον παραδοτέο εξοπλισμό)



Επιμήκυνση 25 mm #10790XX0  
(βλ. Σελίδα 71)



ΚΑΘΑΡΙΣΜΟΣ (βλ. Σελίδα 69)



ΧΕΙΡΙΣΜΟΣ (βλ. Σελίδα 67)



ΣΗΜΑ ΕΛΕΓΧΟΥ (βλ. Σελίδα 70)

| Β Λ Α Β Η   | Α Ι Τ Ι Α   | Δ Ι Ο Ρ Θ Ω Σ Η   |
|---|---|---|
| / Ανεπαρκές νερό  | / Η πίεση παροχής δεν είναι επαρκής   | / Ελέγξτε την πίεση των αγωγών αποχέτευσης/ύδρευσης   |
|   | / Βρώμικο φίλτρο συλλογής ακαθαρσιών της μονάδας ρύθμισης   | / Καθαρίστε το φίλτρο συλλογής ακαθαρσιών προ του θερμοστάτη και επάνω στη μονάδα ρύθμισης        |
|   | / Βρώμικη στεγανοποιητική σήτα του καταιονιστήρα  | / Καθαρίστε και, εάν χρειαστεί, αλλάξτε τη στεγανοποιητική σήτα μεταξύ καταιονιστήρα και σπιράλ   |
| / Η σταυροειδής ροή και το ζεστό νερό ρυθμίζονται με κλειστή βάνα στον αγωγό κρύου νερού, πατώντας τη βάνα ή αντίστροφα | / Βρώμικη/ελαττωματική βαλβίδα αντεπιστροφής  | / Καθαρίστε και, εάν χρειαστεί, αλλάξτε τη βαλβίδα αντεπιστροφής                                  |
| / Η θερμοκρασία εκροής δεν συμφωνεί με τη ρυθμισμένη θερμοκρασία  | / Ο θερμοστάτης δεν έχει ρυθμιστεί  | / Ρυθμίστε το θερμοστάτη  |
|   | / Χαμηλή θερμοκρασία ζεστού νερού   | / Αυξήστε τη θερμοκρασία του ζεστού νερού μεταξύ των 42°C και των 60°C                            |
| / Δεν είναι δυνατή η ρύθμιση της θερμοκρασίας   | / Άλατα στη μονάδα ρύθμισης   | / Αλλάξτε τη μονάδα ρύθμισης  |
|   | / Σε νέα εγκατάσταση: Λάθος σύνδεση βασικού κορμού (θα πρέπει: κρύο δεξιά, ζεστό αριστερά) ή ο βασικός κορμός έχει εγκατασταθεί περιστρεφόμενος κατά 180° | / Εγκαταστήστε το σώμα λειτουργίας περιστρέφοντάς το κατά 180°                                    |
| / Πιεστικό κουμπί ή διάταξη φραγής ασφαλείας χωρίς λειτουργία   | / Ελαττωματικό ελατήριο   | / Καθαρίστε και λιπάνετε ελαφρά, και, εάν χρειαστεί, αλλάξτε το ελατήριο ή/και το πιεστικό κουμπί |
|   | / Αφαλατωμένο πιεστικό κουμπί   |   |



**VARNOSTNA OPOZORILA**

- ⚠ Pri montaži je treba nositi rokavice, da se preprečijo poškodbe zaradi zmečkanja ali urezov.
- ⚠ Ta izdelek se sme uporabljati le z namenom umivanja, vzdrževanja higiene in telesne nege.
- ⚠ Otroci kot tudi odrasle osebe z omejenimi telesnimi, duševnimi in/ali senzoričnimi sposobnostmi ne smejo nenadzorovano uporabljati tega izdelka. Osebe, ki so pod vplivom alkohola ali drog, tega izdelka ne smejo uporabljati.
- ⚠ Velike razlike v tlaku med priključkom za mrzlo in priključkom za toplo vodo je potrebno izravnati.

**NAVODILA ZA MONTAŽO**

- / Pred montažo je treba izdelek preveriti glede morebitnih transportnih poškodb. Po vgradnji transportne ali površinske poškodbe ne bodo več priznane.
- / Cevi in armaturo je treba montirati, izprati in preveriti po veljavnih standardih.
- / Upoštevati je treba pravilnike o inštalacijah, ki veljajo v posamezni državi.

**TEHNIČNI PODATKI**

|                           |                            |
|---------------------------|----------------------------|
| Delovni tlak:             | maks. 1 MPa                |
| Priporočeni delovni tlak: | 0,1 - 0,5 MPa              |
| Preskusni tlak:           | 1,6 MPa                    |
|                           | (1 MPa = 10 bar = 147 PSI) |
| Temperatura tople vode:   | maks. 60°C                 |
| Termična dezinfekcija:    | 70°C / 4 min               |

- / Zaščita proti povratnemu toku
- / Proizvod je zasnovan izključno za sanitarno vodo!

**OPIS SIMBOLA**

Ne smete uporabiti silikona, ki vsebuje očetno kislino!

**max. ≈42°C** VARNOSTNA FUNKCIJA (glejte stran 66)

Varnostna funkcija omogoča, da vnaprej nastavimo najvišjo zeleno temperaturo npr. 42°C.



JUSTIRANJE (glejte stran 66)

Po opravljeni montaži je treba preveriti iztočno temperaturo na termostatu. Če na odvzemnem mestu izmerjena temperatura odstopa od temperature, nastavljene na termostatu, je potreben popravek.



VZDRŽEVANJE (glejte stran 68)

- / Delovanje protipovratnega ventila je potrebno v skladu z EN 806-5 in skladno z državnimi in regionalnimi določili redno testirati (najmanj enkrat letno).
- / Da bi zagotovili gladko delovanje enote za uravnavanje, je potrebno termostat občasno nastaviti popolnoma na toplo in popolnoma na mrzlo.



MERE (glejte stran 70)



DIAGRAM PRETOKA (glejte stran 70)

prosti pretok



REZERVNI DELI (glejte stran 71)



POSEBEN PRIBOR (Ni vključeno)

Podaljšek 25 mm #10790XX0 (glejte stran 71)



ČIŠČENJE (glejte stran 69)



UPRAVLJANJE (glejte stran 67)



PRESKUSNI ZNAK (glejte stran 70)



| NAPAKA  | VZROK   | POMOČ   |
|---|---|---|
| / Malo vode   | / Nezdosten oskrbovalni tlak  | / Preverite tlak v ceveh                                      |
|   | / Filter enote za uravnavanje je umazan   | / Očistite filtre pred termostatom in na enoti za uravnavanje |
|   | / Filtrirna mrežica prhe je umazana   | / Očistite filtrirno mrežico med prho in gibko cevjo          |
| / Križni tok, toplo vodo ob zaprti armaturi potiska v cevi mrzle vode ali obratno | / Protipovratni ventil je umazan/pokvarjen  | / Očistite oz. po potrebi zamenjajte protipovratni ventil     |
| / Temperatura vode pri izlivu ne ustreza temperaturi, ki ste jo nastavili.        | / Termostat ni bil justiran   | / Justirajte termostat  |
|   | / Prenizka temperatura tople vode   | / Povišajte temperaturo tople vode na 42 °C do 60 °C          |
| / Uravnavanje temperature ni mogoče   | / Enota za uravnavanje je poapnena  | / Zamenjajte enoto za uravnavanje                             |
|   | / Pri novi inštalaciji je osnovni del napačno priključen (moralo bi biti: mrzlo desno, toplo levo) ali vgrajen z zasukom za 180°. | / Vgradite funkcijski blok za 180° obrnjeno                   |
|   | / Gumb varnostne zapore ne deluje   | / Pokvarjena vzmet  |
| / Gumb je poapnen   |   |   |



## △ OHUTUSJUHISED

- △ Kandke paigaldamisel muljumis- ja löikevigastuste vältimiseks kindaid.
- △ Toodet tohib kasutada ainult pesemis-, hügieeni- ja kehapihustamiseesmärkidel.
- △ Lapsed, samuti kehaliste, vaimsete või tajupiirangutega täiskasvanud ei tohi dušisüsteemi järelvalveta kasutada. Alkoholi või narkootikumide mõju all olevad isikud ei tohi dušisüsteemi kasutada.
- △ Kui külma ja kuumu vee ühenduste surve on väga erinev, tuleb need tasakaalustada.

## PAIGALDAMISJUHISED

- / Enne paigaldamist tuleb toodet kontrollida transpordikahjustuste osas. Pärast paigaldamist ei tunnustata enam transpordi- või pinnakahjustuste kaebuseid.
- / Voolikute ja segisti paigaldamisel, loputamisel ja kontrollimisel tuleb lähtuda kehtivatest normatiividest.
- / Vastavas riigis kehtivaid paigalduseeskirju tuleb järgida.

## TEHNILISED ANDMED

|                           |                              |
|---------------------------|------------------------------|
| Töörõhk                   | maks. 1 MPa                  |
| Soovitav töörõhk:         | 0,1 - 0,5 MPa                |
| Kontrollsurve:            | 1,6 MPa                      |
|                           | (1 MPa = 10 baari = 147 PSI) |
| Kuumu vee temperatuur:    | maks. 60°C                   |
| Terminine desinfektsioon: | 70°C / 4 min                 |

- / Tagasivooluklapp
- / Toode on ette nähtud eranditult joogivee jaoks!

## SÜMBOLITE KIRJELDUS



Ärge kasutage äädikhapet sisaldavat silikoonil

max.  
≈42°C

## TURVAFUNKTSIOON (vt lk 66)

Tänu ohutusfunktsioonile on võimalik soovitud maksimaaltemperatuuri eelnevalt sisestada (nt maks. 42 °C).



## REGULEERIMINE (vt lk 66)

Paigaldamise järel tuleb kontrollida termostaadi väljundtemperatuuri. Kui väljavoolu kohas mõõdetud temperatuur erineb termostaadiga sisestatud, tuleb seda reguleerida.



## HOOLDUS (vt lk 68)

- / Tagasilöögiklappide toimimist tuleb kooskõlas riiklike ja regionaalsete määrustega regulaarselt kontrollida vastavalt standardile EN 806-5 (vähemalt kord aastas).
- / Termostaadi hea toimimise tagamiseks on tarvis termostaat keerata aeg-ajalt päris kuumu ja päris külma peale.



## MÕÖTUDE (vt lk 70)



## LÄBIVOOLUDIAGRAMM (vt lk 70)

ärvooluurve



## VARUOSAD (vt lk 71)

## SPETSIAALNE LISAVARUSTUS

(ei sisaldu komplektis)



pikendus 25 mm #10790XX0  
(vt lk 71)



## PUHASTAMINE (vt lk 69)



## KASUTAMINE (vt lk 67)



## KONTROLLSERTIFIKAAT (vt lk 70)

| RIKE   | PÕHJUS   | LAHENDUS   |
|--|--|--|
| / Vähe vett  | / Surve ebapiisav  | / Kontrollige vee survet torudes (kui pump on installeeritud, kontrollige kas pump töötab) |
|  | / Regulaatori filter on määratud   | / Puhastage termostaadi ees ja regulaatori peal olevad filtrid                             |
|  | / Duši sõelatihend must  | / Puhastage duši ja vooliku vaheline sõelatihend   |
| / Ristvool, soe vesi surutakse suletud segisti korral külmaveetoru või vastupidi, kui segisti on suletud | / Tagasilöögiklapp määratud/katki  | / Tagasilöögiklapp puhastada ja vajadusel välja vahetada                                   |
| / Väljavoolava vee temperatuur ei vastaseatud temperatuurile   | / Termostaati pole reguleeritud  | / Reguleerige termostaati  |
|  | / Sooja vee temperatuur liiga madal  | / Tõstke sooja vee temperatuuri 42 °C kuni 60 °C   |
| / Termoregulatsioon pole võimalik  | / Termostaat tööelement on lubjastunud   | / Vahetage termostaat tööelement   |
|  | / Uuel paigaldusel põhikorpus valesti ühendatud (peab olema külmal paremal, soe vasakul) või 180° pööratud | / Paigaldage funktsiooniblokk 180° pöördega  |
| / Ohutusnupp ei tööta  | / Vedru on vigastatud või veaga  | / Puhastage ning määrige kergelt vedru või nuppu, vajadusel vahetage ära                   |
|  | / Ohutusnupp on lupjunud   |  |



## △ DROŠĪBAS NORĀDES

- △ Montāžas laikā, lai izvairītos no saspiedumiem un iegriezumiem, nepieciešams nēsāt cimdus.
- △ Šo produktu drīkst izmantot tikai, lai mazgātos, higiēnai un ķermeņa tīrīšanai.
- △ Bērni, kā arī pieaugušie ar fiziskiem, garīgiem un/vai sensoriskiem ierobežojumiem nedrīkst lietot šo produktu bez uzraudzības. Personas, kas atrodas alkohola vai narkotisko vielu iespaidā, nedrīkst lietot šo dušas sistēmu.
- △ Jāizlīdzina spiediena atšķirības starp aukstā un karstā ūdens pievadiem.

## NORĀDĪJUMI MONTĀŽAI

- / Pirms montāžas nepieciešams pārbaudīt, vai produktam transportēšanas laikā nav radušies bojājumi. Pēc iebūvēšanas bojājumi, kas radušies transportēšanas laikā, vai virsmas bojājumi netiek atzīti.
- / Caurulvadi un maisītājs ir jāuzstāda, jāizskalo un jāpārbauda saskaņā ar spēkā esošajiem standartiem.
- / Jāievēro attiecīgās valsts spēkā esošās montāžas prasības.

## TEHNISKIE DATI

|                              |                            |
|------------------------------|----------------------------|
| Darba spiediens:             | maks. 1 MPa                |
| Ieteicamais darba spiediens: | 0,1 - 0,5 MPa              |
| Pārbaudes spiediens:         | 1,6 MPa                    |
|                              | (1 MPa = 10 bar = 147 PSI) |
| Karstā ūdens temperatūra:    | maks. 60°C                 |
| Termiskā dezinfekcija :      | 70°C / 4 min               |

- / Drošības vārsts
- / Izstrādājums ir paredzēts tikai dzeramajam ūdenim!

## SIMBOLU NOZĪME



Neizmantojiet silikonu, kas satur etiķskābi!

max.  $\approx 42^{\circ}\text{C}$  DROŠĪBAS FUNKCIJA  
(skat. lpp. 66)

Pateicoties drošības funkcijai, vēlamo augstāko temperatūru, piem., maks.  $42^{\circ}\text{C}$ , var iestatīt jau iepriekš.



I REGULĒŠANA (skat. lpp. 66)

Pēc montāžas jāpārbauda termostata iztekas temperatūra. Korektūra ir nepieciešama gadījumā, ja temperatūra iztekas vietā atšķiras no termostatā iestatītās temperatūras.



APKOPE (skat. lpp. 68)

/ Regulāri jāpārbauda pretvārsta funkcija saskaņā ar EN 806-5 saistībā ar nacionālajiem vai vietējiem noteikumiem (vismaz vienreiz gadā).

/ Lai nodrošinātu regulatora nevainojamu darbību, termostatu laiku pa laikam jāiestata uz maksimāli aukstu un maksimāli karstu ūdeni.



I ZMĒRUS (skat. lpp. 70)



CAURPLŪDES DIAGRAMMA  
(skat. lpp. 70)

brīva caurplūde



REZERVES DAĻAS (skat. lpp. 71)

SPECIĀLI AKSESUĀRI  
(komplektā netiek piegādāts)



Pagarinājums 25 mm #10790XXO  
(skat. lpp. 71)



TĪRĪŠANA (skat. lpp. 69)



LIETOŠANA (skat. lpp. 67)



PĀRBAUDES ZĪME (skat. lpp. 70)

| TRAUCĒJUMS  | IEMESLS  | BOJĀJUMU NOVĒRŠANA   |
|---|--|--|
| / Maz ūdens   | / Problēmas ar ūdens apgādi<br>/ Netīrs regulatora filtrs<br>/ Netīrs dušas filtra blīvējums   | / Pārbaudīt spiedienu ūdenīvadā<br>/ Tīrīt filtrus pirms termostata un uz regulatora<br>/ Iztīrīt filtra blīvējumu starp dušu un šļūteni |
| / Ūdens sajaukšanās, karstais ūdens slēgtā stāvoklī tiek spiests aukstā ūdens cauruļvadā un otrādi. | / Pretvārsts ir netīrs/bojāts  | / Tīrīt, nepieciešamības gad. nomainīt pretvārstu  |
| / Ūdens temperatūra nesaskan ar iestatīto temperatūru   | / Termostats nav pierēgulēts<br>/ Pārāk zema ūdens temperatūra   | / Pierēgulēt termostatu<br>/ Paaugstināt karstā ūdens temperatūru no 42 °C līdz 60 °C  |
| / Nav iespējama temperatūras regulēšana   | / regulators aizkaļķojies<br>/ Jaunas instalācijas gadījumā pamatelements ir nepareizi pieslēgts (jābūt: aukstais ūdens pa labi, karstais pa kreisi) vai ir pārgriezts par 180°. | / Nomainīt regulatoru<br>/ Pagriezīt par 180° iekšējo bloku  |
| / Nestrādā sarkanā poga, kas pasargā pret apdedzināšanos  | / Bojāta atspere<br>/ Poga ir aizkaļķojusies   | / Iztīrīt un ieeļļot, ja nepieciešams, nomainīt atspere vai pogu   |



## ⚠ SIGURNOSNE NAPOMENE

- ⚠ Prilikom montaže se radi sprečavanja prignječenja i posekotine moraju nositi rukavice.
- ⚠ Proizvod sme da se koristi samo za kupanje, tuširanje i ličnu higijenu.
- ⚠ Deca, kao i telesno, mentalno i/ili senzorno hendikepirane odrasle osobe ne smeju da koriste proizvod bez nadzora. Osobe koje su pod uticajem alkohola ili droga ne smeju da koriste proizvod.
- ⚠ Velika razlika u pritisku između vruće i hladne vode mora biti izbalansirana.

## INSTRUKCIJE ZA MONTAŽU

- / Pre montaže se mora proveriti da li je proizvod oštećen pri transportu. Nakon ugradnje se ne priznaju nikakve reklamacije koje se odnose na površinska i transportna oštećenja.
- / Vodovi i armatura moraju biti postavljeni, isprani i testirani prema važećim normama.
- / Treba se pridržavati propisa koji u određenim zemljama važe za instalacije.

## TEHNIČKI PODACI

|                             |                            |
|-----------------------------|----------------------------|
| Radni pritisak:             | maks. 1 MPa                |
| Preporučeni radni pritisak: | 0,1 - 0,5 MPa              |
| Probni pritisak:            | 1,6 MPa                    |
|                             | (1 MPa = 10 bar = 147 PSI) |
| Temperatura vruće vode:     | maks. 60°C                 |
| Termička dezinfekcija:      | 70°C/4 min                 |

- / Zaštita od povratnog toka
- / Proizvod je koncipiran isključivo za pijaću vodu!

## OPIS SIMBOLA



Nemojte koristiti silikon koji sadrži silicetnu kiselinu!

max.  
≈42°C

SAFETY FUNKCIJA (vidi stranu 66)

Zahvaljujuću Safety funkciji, može se podesiti željena maksimalna temperatura, npr. maks. 42°C.



PODEŠAVANJE (vidi stranu 66)

Nakon instalacije potrebno je ispitati izlaznu temperaturu termostata. Korekcija je neophodna, ako izmerena temperatura odstupa od temperature koja je nameštena na termostatu.



ODRŽAVANJE (vidi stranu 68)

- / Ispravno funkcionisanje nepovratnog ventila se mora redovno proveravati prema standardu EN 806-5 i u skladu s važećim nacionalnim ili regionalnim propisima (najmanje jednom godišnje).
- / Kako bi se olakšala prohodnost i produžio vek trajanja regulacione jedinice, potrebno je s vremena na vreme podesiti termostat na položaje za maksimalno toplu i maksimalno hladnu vodu.



MERE (vidi stranu 70)



DIJAGRAM PROTOKA (vidi stranu 70)

slobodan protok



REZERVNI DELOVI (vidi stranu 71)



POSEBAN PRIBOR (Nije sadržano u isporuci)



Produžetak 25 mm #10790XX0 (vidi stranu 71)



ČIŠĆENJE (vidi stranu 69)



RUKOVANJE (vidi stranu 67)



ISPITNI ZNAK (vidi stranu 70)

| S M E T N J A  | U Z R O K  | P O M O Ć   |
|--|--|---|
| / Nedovoljno vode  | / Prenizak pritisak vode   | / Ispitajte pritisak u cevima   |
|  | / Očistite mrežicu za hvatanje prljavštine regulacione jedinice  | / Očistite mrežice za hvatanje prljavštine ispred termostata i na regulacionoj jedinici |
|  | / Mrežasta zaptivka tuša je prljava  | / Očistite mrežastu zaptivku između tuša i crijeva                                      |
| / Ukršteni tok vode, kod zatvorene armature vruća voda ulazi u cev s hladnom vodom i obrnuto | / Nepovratni ventil je prljav/neispravan   | / Očistite ili, po potrebi, zamenite nepovratni ventil                                  |
| / Temperatura na slavini se ne podudara s podešenom temperaturom                             | / Termostat nije podešen   | / Podesite termostat  |
|  | / Preniska temperatura tople vode  | / Povećajte tempereturu vruće vode na 42-60 °C  |
| / Regulisanje temperature nije moguće  | / regulaciona jedinica je začepljena kamencem  | / Zamenite regulacionu jedinicu   |
|  | / Pri ponovnoj instalaciji telo je pogrešno priključeno (potrebno je priključiti hladnu vodu desno, a vruću levo) ili je zakrenuto za 180 stepeni. | / Unutrašnji blok okrenite za 180 stepeni   |
| / Dugme sigurnosnog prekida je van funkcije  | / Opruga je neispravna   | / Očistite i podmažite oprugu, tj. dugme, u slučaju potrebe dugme možete zameniti novim |
|  | / Dugme je začepljeno slojem kamenca   |   |



**⚠ SIKKERHETSHENVISNINGER**

- ⚠ Bruk hansker under montasjen for å unngå klem- og kuttskader.
- ⚠ Produktet skal kun brukes for bade-, hygiene- og kroppshygiene.
- ⚠ Barn og voksne med fysiske og psykiske og/eller sensoriske handicap skal ikke bruke dusjsystemet uten oppsyn. Personer som er påvirket av alkohol eller narkotika skal ikke bruke dusjsystemet.
- ⚠ Store trykkdifferanser mellom kaldt- og varmtvannstilkoblinger skal utlignes.

**MONTAGEHENVISNINGER**

- / Før montasjen skal produktet sjekkes for transportskader. Etter monteringen aksepteres ikke noen transport- eller overflateskader.
- / Ledningene og armaturen skal monteres, spyles og sjekkes iht. de gyldige normer.
- / Gjeldende retningslinjer for rørleggerarbeid i de enkelte land skal følges.

**TEKNISKE DATA**

|                        |                            |
|------------------------|----------------------------|
| Driftstrykk            | maks. 1 MPa                |
| Anbefalt driftstrykk:  | 0,1 - 0,5 MPa              |
| Prøvetrykk             | 1,6 MPa                    |
|                        | (1 MPa = 10 bar = 147 PSI) |
| Varmtvannstemperatur   | maks. 60°C                 |
| Termisk desinfisering: | 70°C / 4 min               |

- / Egensikker mot tilbakeflyt
- / Produktet er utelukkende designet for drikkevann!

**SYMBOLBESKRIVELSE**

Ikke bruk silikon som inneholder eddiksyre!

max.  
≈42°C

**SAFETY FUNCTION** (se side 66)

Takket være egenskapen "Safety Function" kan det forhåndsinnstilles en ønsket maks. temperatur, f.eks. 42 °C.

**JUSTERING** (se side 66)

Etter avsluttet montering skal termostaten utlupstemperatur kontrolleres. Det er nødvendig med korrektur når temperaturen målt ved uttaksstedet avviker fra temperaturen som er innstilt på termostaten.

**VEDLIKEHOLD** (se side 68)

- / Funksjonen til returløpssperren skal iht. EN 806-5 og i samsvar med de nasjonale og lokale forskrifter sjekkes regelmessig (minst en gang i året).
- / For å holde regulerings-enheten bevegelig, skal termostaten stilles fra tid til annen på helt varmt og helt kaldt.

**MÅL** (se side 70)**GJENNOMSTRØMNINGSDIAGRAM** (se side 70)

fri gjennomstrømning

**SERVICEDELER** (se side 71)**EKSTRATILBEHØR**

(ikke med i leveransen)



Forlengelse 25 mm #10790XX0 (se side 71)

**RENGJØRING** (se side 69)**BETJENING** (se side 67)**PRØVEMERKE** (se side 70)



| FEIL   | ÅRSAK  | FEILRETTELSE  |
|--|--|---|
| / Lite vann  | / Forsyningstrykk er ikke tilstrekkelig  | / Ledningstrykk sjekkes   |
|  | / Smussfangersil til reguleringsenheten  | / Smussfangersil før termostaten og på reguleringsenheten rengjøres       |
|  | / Dusjens silpakning er skitten  | / Silpakning mellom dusj og slangen rengjøres                             |
| / Krysstrømning, varmt vann presses ved lukket armatur inn i kaldtvannsledning eller omvendt | / Returløpstopper skitten/defekt   | / Returløpstopper rengjøres, byttes hvis nødvendig                        |
| / Utløpstemperatur samsvarer ikke med innstilt temperatur                                    | / Termostat ble ikke justert   | / Termostat justeres  |
|  | / For lav varmtvannstemperatur   | / Varmtvannstemperatur økes til mellom 42 °C og 60 °C                     |
| / Temperaturregulering er ikke mulig   | / reguleringsenhet forkalket   | / reguleringsenhet byttes   |
|  | / Ved nyinstallasjon: basiselement feilaktig tilkoblet (riktig: kaldt høyre, varmt venstre) eller bygd inn 180° forvrent | / Funksjonsblokk bygges inn 180° forvrent                                 |
| / Trykknapp til sikkerhetssperren uten funksjon  | / Fjær defekt  | / Fjær hhv. Trykknapp rengjøres og smøres lett inn, byttes hvis nødvendig |
|  | / Kalk på trykknapp  |   |



## ⚠ УКАЗАНИЯ ЗА БЕЗОПАСНОСТ

- ⚠ При монтажа трябва да се носят ръкавици, за да се избегнат наранявания поради притискане или порязване.
- ⚠ Позволено е използването на продукта само за къпане, хигиена и цели на почистване на тялото.
- ⚠ Не е позволено деца, както и възрастни с физически, умствени и/или сензорни ограничения да използват продукта без надзор. Не е позволено използването на системата на продукта от лица, употребили алкохол или дрога.
- ⚠ Големите разлики в налягането между изводите за студената и топлата вода трябва да се изравняват.

## УКАЗАНИЯ ЗА МОНТАЖ

- / Преди монтажа продуктът трябва да се провери за транспортни щети. След монтажа не се признават транспортни или повърхностни щети.
- / Тръбопроводите и арматурата трябва да се монтират, промият и проверят в съответствие с валидните норми.
- / Трябва да бъдат спазвани валидните в съответните страни предписания за инсталиране.

## ТЕХНИЧЕСКИ ДАННИ

|                                  |                            |
|----------------------------------|----------------------------|
| Работно налягане:                | макс. 1 МПа                |
| Препоръчително работно налягане: | 0,1 - 0,5 МПа              |
| Контролно налягане:              | 1,6 МПа                    |
|                                  | (1 МПа = 10 bar = 147 PSI) |
| Температура на горещата вода:    | макс. 60°C                 |
| Термична дезинфекция:            | 70°C/4 мин                 |

- / Самозащитен против обратно изтичане
- / Продуктът е разработен само за питейна вода!

## ОПИСАНИЕ НА СИМВОЛИТЕ



Не използвайте силикон, съдържащ оцетна киселина!

max.  
≈42°C

SAFETY FUNCTION (вижте стр. 66)

Благодарение на Safety Function (функция за безопасност) желаната максимална температура може да се настрои предварително напр. на макс. 42 °C.



ЮСТИРАНЕ (вижте стр. 66)

След извършен монтаж трябва да се провери температурата на крайника на термостата. Ако измерената температура на мястото на водовземане се различава от настроената на термостата температура, е необходима корекция.



ПОДДРЪЖКА (вижте стр. 68)

- / Съгласно EN 806-5 функционирането на приспособленията за предотвратяване на обратния поток трябва редовно да се проверява в съответствие с националните или регионални изисквания (поне веднъж годишно).
- / За да се гарантира лекоподвижността на регулиращото звено, от време на време термостатът трябва да се поставя на максимално топло и на максимално студено.



РАЗМЕРИ (вижте стр. 70)

ДИАГРАМА НА ПОТОКА  
(вижте стр. 70)

свободен поток



СЕРВИЗНИ ЧАСТИ (вижте стр. 71)

СПЕЦИАЛНИ ПРИНАДЛЕЖНОСТИ  
(не се съдържа в обема на доставка)



Удължител 25 мм #10790XX0  
(вижте стр. 71)



ПОЧИСТВАНЕ (вижте стр. 69)



ОБСЛУЖВАНЕ (вижте стр. 67)



КОНТРОЛЕН ЗНАК (вижте стр. 70)

| НЕИЗПРАВНОСТ   | ПРИЧИНА  | ПОМОЩ  |
|--|--|--|
| / Малко вода   | / Захранващото налягане не е достатъчно  | / Проверете налягането на тръбопровода   |
|  | / Цедката за улавяне на замърсяванията на регулиращия елемент е замърсена  | / Почистете цедките за улавяне на замърсяванията преди термостата и на регулиращия елемент |
|  | / Замърсено е уплътнението с цедка на разпръсквателя   | / Почистете уплътнението с цедка между разпръсквателя и маркуча                            |
| / Кръстосване на потока, при затворена арматура топлата вода навлиза в линията на студената вода или обратно | / Замърсено/дефектно приспособление за предотвратяване на обратния поток   | / Почистете респ. сменете приспособлението за предотвратяване на обратния поток            |
| / Изходящата температура не съвпада с настроената температура  | / Термостатът не е юстиран   | / Юстиране на термостата   |
|  | / Твърде ниска температура на водата   | / Повишете ограничението за топлата вода на 42 °С до 60 °С                                 |
| / Не е възможно регулиране на температурата  | / Покрит с варовик регулиращ елемент   | / Смяна на регулиращия елемент   |
|  | / При нова инсталация основното тяло е свързано погрешно (Зад.: студено отдясно, топло отляво или монтирайте със завъртане от 180° | / Монтирайте функционалния блок със завъртане на 180°                                      |
| / Копчето на предпазната блокировка не функционира   | / Дефектна пружина   | / Почистете пружината респ. копчето и ги смажете леко, при необх. ги сменете               |
|  | / Копчето е покрито с варовик  |  |



### △ 安全上の注意

- △ 施工の際は手を挟んだり怪我をしないように、手袋をはめてください。
- △ この製品は、体や手を洗う等の製品本来の目的以外には使用しないでください。
- △ 製品に関する危険性をご理解いただけない方や、身体や精神にハンディキャップがあり安全なご利用が困難なお子様や大人の方のご利用は控えてください。生命に重大な危険が及ぶことや、物的損害の危険があります。アルコールまたは薬物の影響下にある方の使用はできません。
- △ 給水・湯の圧力差は0.1(MPa)以内としてください。

### 施工上の注意

- / 製品の施工前に輸送でのダメージがないか確認してください。施工後のキズ等のお申し出はお断りさせていただきます。
- / 配管と水栓は、関連法規に従って施工、洗浄、および試験を行ってください。
- / 施工行う地域に適用される関連法規をお守りください。

### 技術資料

|            |                            |
|------------|----------------------------|
| 使用圧力:      | 最大 1 MPa                   |
| 推奨使用水圧:    | 0,1 - 0,5 MPa              |
| 耐圧試験圧力:    | 1,6 MPa                    |
|            | (1 MPa = 10 bar = 147 PSI) |
| 給湯温度:      | 最大 60°C                    |
| お湯による高温消毒: | 70°C/4 分                   |

- / 逆流防止処置がされています
- / この製品は飲料水での使用が前提となっています(日本においては水道法に適合する飲料水)!

### アイコンの説明



酢酸系シリコンをご使用にならないでください!

max.  
≈42°C

Safety Function(安全機能)  
(次のページを参照 66)

「Safety Function」を使うと、最高温度を例えば 42°C にセッティングすることができます。



調整 (次のページを参照 66)

施工後に吐水温度を確認して下さい。吐水温度がサーモスタットに設定した温度から大きく外れている場合、温度調整が必要です。



メンテナンス (次のページを参照 68)

- / 逆弁は、EN 806-5 に従って定期的 (少なくとも年に1回) に確認をしてください (日本においては関連法規に従ってください)。
- / サーモスタットの動作を適切に保つために、やけどに注意して吐水をしながらサーモスタットのハンドルを湯・水範囲最大に動かしてください。



寸法 (次のページを参照 70)



流量曲線図 (次のページを参照 70)

何も接続しない時の吐水



スペアパーツ (次のページを参照 71)

スペシャルパーツ (別手配部品)



25 mm 延長部材 #10790XX0  
(次のページを参照 71)



お手入れ方法 (次のページを参照 69)



使用方法 (次のページを参照 67)



認証について (次のページを参照 70)

| 症状                                 | 原因   | 対応策  |
|------------------------------------|--|--|
| / 流量が少ない                           | / 水圧不足                                     | / 1次側の圧力を確認してください  |
|                                    | / フィルターにゴミの付着                              | / 水栓手前とサーモカートリッジのフィルターを清掃してください                          |
| / クロスコネクション、水栓が閉時に水が湯側に逆流、又はその逆の現象 | / シャワーのフィルターパッキンにゴミが付着                     | / シャワーとホースの間のフィルターパッキンを清掃してください                          |
|                                    | / 逆流防止装置にゴミの付着故障                           | / 逆流防止装置を清掃し、必要に応じて交換してください                              |
| / 吐水温度が設定温度と一致しない                  | / サーモスタットの温度調整をしていない                       | / サーモスタットの温度調節をしてください                                    |
|                                    | / 吐水温度が低すぎる                                | / 給湯温度を42°C～60°Cに上げて下さい(やけどの危険性がある場合は温度リミッター等を設定してください)。 |
| / 温調不良                             | / サーモカートリッジがカルキで汚れている                      | / サーモカートリッジを交換してください                                     |
|                                    | / 本体の施工ミス: 配管が正しく接続されていない(正しい設定: 右が水, 左が湯) | / 180°回転して取り付けてください                                      |
| / Safety Stopボタンが機能しない             | / スプリングの不良                                 | / スプリングおよびボタンを清掃し、少しグリースを塗り、必要に応じて交換してください               |
|                                    | / ボタンにカルキが付着                               |  |



### ⚠ ПРИМІТКИ З БЕЗПЕКИ

- ⚠ Під час встановлення слід надягати рукавички, щоб запобігти травмам та порізам.
- ⚠ Виріб можна використовувати лише для купання, гігієни та очищення тіла.
- ⚠ Діти, а також дорослі з фізичними, розумовими та/або сенсорними вадами не повинні використовувати цей продукт без належного нагляду. Особам, які перебувають у стані алкогольного або наркотичного сп'яніння, забороняється використовувати цей продукт.
- ⚠ Гаряча і холодна подачі води повинні мати однаковий тиск.

### ІНСТРУКЦІЇ ЗІ ВСТАНОВЛЕННЯ

- / Перед встановленням перевірте виріб на наявність пошкоджень під час транспортування. Після встановлення транспортні пошкодження чи пошкодження поверхні не розглядаються.
- / Труби та кріплення повинні бути встановлені, промиті та перевірені відповідно до стандартів застосування.
- / Необхідно дотримуватися сантехнічних норм, які діють у відповідних країнах.

### ТЕХНІЧНІ ДАНІ

|                              |                                       |
|------------------------------|---------------------------------------|
| Робочий тиск:                | макс. 1 МПа                           |
| Рекомендований робочий тиск: | 0,1 - 0,5 МПа                         |
| Випробувальний тиск:         | 1,6 МПа<br>(1 МПа = 10 бар = 147 PSI) |
| Температура гарячої води:    | макс. 60°C                            |
| Термічна дезінфекція:        | 70°C / 4 мін                          |

- / Захист від зворотнього потоку
- / Продукт призначений виключно для питної води!

### ОПИС СИМВОЛУ



Не використовуйте силікон, що містить оцтову кислоту!

max.  
≈42°C

### SAFETY FUNCTION

(дивіться сторінку 66)

Бажана максимальна температура, наприклад, макс. 42°C може бути встановлена за допомогою функції безпеки.



КОРИГУВАННЯ (дивіться сторінку 66)

Після встановлення необхідно перевірити вихідну температуру термостата. Корекція необхідна, якщо температура, виміряна на виході, відрізняється від температури, встановленої на термостаті.



ТЕХНІЧНЕ ОБСЛУГОВУВАННЯ

(дивіться сторінку 68)

- / Зворотні клапани необхідно регулярно перевіряти відповідно до EN 806-5 згідно з національними або регіональними нормами (принаймні один раз на рік).
- / Щоб гарантувати безперебійну роботу термостата, необхідно час від часу перемикнути термостат з режиму «Нагрівання» на «Охолодження».



РОЗМІРИ (дивіться сторінку 70)



ДІАГРАМА ПОТОКУ

(дивіться сторінку 70)

вільний потік



ЗАПЧАСТИНИ (дивіться сторінку 71)



СПЕЦІАЛЬНІ АКСЕСУАРИ

(в комплект поставки не входить)

подовження 25 мм #10790XX0

(дивіться сторінку 71)



ЧИЩЕННЯ (дивіться сторінку 69)



ЕКСПЛУАТАЦІЯ (дивіться сторінку 67)



ТЕСТОВИЙ СЕРТИФІКАТ

(дивіться сторінку 70)

| НЕСПРАВНІСТЬ   | ПРИЧИНА   | ЗАСОБИ ПРАВОВОГО ЗАХИСТУ  |
|--|---|---|
| / Недостатня кількість води  | / Тиск подачі невідповідний   | / Перевірте тиск води (якщо встановлено насос, перевірте, чи насос працює). |
|  | / Фільтр регулятора забруднений   | / Очистити фільтр перед змішувачем і на картриджі MTC-thermo                |
|  | / Ущільнювач душового фільтра забруднений   | / Очистіть ущільнення фільтра між душем і шлангом                           |
| / Перехресний потік, гаряча вода надходить у трубу холодної води або навпаки, коли змішувач закритий | / Запобіжник зворотного потоку забруднений/несправний   | / Очистіть запобіжники зворотного потоку, при необхідності замініть         |
| / Температура вилива не відповідає встановленій температурі  | / Термостат не налаштований   | / Відрегулюйте термостат  |
|  | / Температура гарячої води занизька   | / Збільшіть температуру гарячої води до 42 °С - 60 °С                       |
| / Регулювання температури неможливе  | / термокартридж має відкладення вапняного нальоту   | / Замініть термокартридж  |
|  | / Для нових інсталяцій: основний корпус неправильно підключений (має бути: холодний праворуч, гарячий ліворуч) або встановлений з поворотом на 180° | / Встановіть функціональний блок, повернувши його на 180°                   |
| / Кнопка Safety stop не працює   | / Пружина несправна   | / Очистіть пружину та/або кнопку, за потреби замініть                       |
|  | / Кнопка має відкладення вапняного нальоту  |   |



| العطل   | السبب   | العلاج والإصلاح  |
|---|---|--|
| / الماء غير كافٍ  | / ضغط الإمداد ليس كافيًا  | / افحص ضغط المواسير  |
|   | / مرشح الاتساخات الخاص بالمنظم متسخ   | / نظف مرشحات الاتساخات إلى الترموستات والمنظم                                      |
|   | / سدادة مصفاة الدش متسخة  | / نظف سدادة المصفاة بين الدش والخرطوم  |
| / تدفق منعكس للمياه! الماء الساخن يندفع في ماسورة البارد أو العكس والخلاط مغلق. | / صمام منع الرجوع متسخ/تالف   | / قم بتنظيف صمام منع الرجوع أو تغييره إذا لزم الأمر                                |
| / حرارة المياه لا تتوافق مع درجة الحرارة المضبوطة                               | / لم يتم ضبط الترموستات   | / اضبط الترموستات  |
|   | / درجة حرارة الماء الساخن منخفضة للغاية   | / ارفع حد الماء الساخن إلى 42° - 60° درجة مئوية                                    |
| / تنظيم الحرارة غير ممكن  | / منظم متراكم عليه الجير  | / قم بتغيير منظم   |
|   | / تم تركيب الجزء الرئيسي من الخلاط بشكل خاطيء (ينبغي أن يكون البارد يمينًا، والساخن يسارًا) أو تم عكسه 180 درجة | / قم بتركيب الكتلة بالعكس 180 درجة   |
| / زر الضغط الخاص بقفل الأمان لا يعمل  | / الياي تالف  | / قم بتنظيف الياي أو زر الضغط مع تشحيمهما بشكل خفيف، أو قم بتغييرهما إذا لزم الأمر |
|   | / هناك جير على زر الضغط   |  |





## ⚠ تنبيهات الأمان

⚠ يجب إرتداء قفازات لليد أثناء التركيب لتجنب حدوث أخطار الإنحشار أو الجروح.

⚠ لا يجب استخدام المنتج إلا في أغراض الاستحمام والأغراض الصحية وأغراض تنظيف الجسم.

⚠ لا يسمح لأي أطفال أو أفراد بالغين يعانون من إعاقات بدنية أو ذهنية أو حسية أو يعانون من جميع هذه الإعاقات باستخدام المنتج إلا تحت إشراف آخرين. كما أنه لا يسمح لأي شخص تحت تأثير تناول الكحول أو المخدرات باستخدام نظام الدش.

⚠ يجب أن يكون تيار الماء الساخن والماء البارد متعادلين في الضغط.

## تعليمات التركيب

/ قبل القيام بعملية التركيب، يجب فحص المنتج للتأكد من خلوه من أية تلفيات ناتجة عن النقل. بعد القيام بعملية التركيب، لن يتم الاعتراف بوجود أية تلفيات سطحية أو تلفيات ناتجة عن عملية النقل.

/ يجب تركيب وغسيل واختبار التوصيلات وخلطات المياه طبقاً للمعايير السارية.

/ يجب مراعاة القواعد الخاصة بالتركيب وأعمال السباكة وفقاً للوائح الخاصة بكل بلد.

## المواصفات الفنية

ضغط التشغيل: الحد الأقصى 1 ميجاباسكال

ضغط التشغيل الموصى به: 0,1 - 0,5 ميجاباسكال

ضغط الاختبار: 1,6 ميجاباسكال

(1 ميجاباسكال = 10 بار = 147 PSI)


درجة حرارة الماء الساخن: الحد الأقصى 60°C

تعقيم حراري: 4/70°C الدقيقة

/ خاصية عدم التدفق العكسي


/ المنتج مخصص فقط لماء الشرب

## وصف الرمز


هام! لا تستخدم السليكون الذي يحتوي على أحماض، 

وظيفة الأمان (راجع صفحة 66) max. ≈42°C

يمكن إجراء ضبط مسبق للحد الأقصى لدرجة الحرارة المرغوبة، على سبيل المثال بحد أقصى 42° بفضل وظيفة الأمان.


الضبط (راجع صفحة 66) 


بعد التركيب يجب فحص درجة حرارة الترموستات. يلزم إجراء تصحيح إذا اختلفت درجة الحرارة المقاسة عند موقع القياس عن درجة حرارة الترموستات.

الصيانة (راجع صفحة 68) 


/ يجب فحص صمام عدم الرجوع بصفة منتظمة حسب المواصفة 5-EN 806 وذلك طبقاً للوائح الوطنية أو الإقليمية (مرة واحد سنوياً على الأقل).


/ لضمان التشغيل السلس للترموستات، من الضروري تحويله من وقت إلى آخر من أقصى السخونة إلى أقصى البرودة.


أبعاد (راجع صفحة 70) 


رسم للصفرف (راجع صفحة 70) 


التدفق الحر

قطع الغيار (راجع صفحة 71) 

ملحقات خاصة (غير مدرج مع المحتويات المسلمة) وصلة إطالة 25 مم #10790XX0 (راجع صفحة 71) 

التنظيف (راجع صفحة 69) 

التشغيل (راجع صفحة 67) 

شهادة اختبار (راجع صفحة 70) 

**⚠ GÜVENLİK UYARILARI**

- ⚠ Montaj esnasında ezilme ve kesilme gibi yaralanmaları önlemek için eldiven kullanılmalıdır.
- ⚠ Ürün yalnızca banyo, hijyen ve beden temizliği amaçları doğrultusunda kullanılabilir.
- ⚠ Bedensel, ruhsal ve/veya sensörük engelli çocuk ve yetişkinler gözetimsiz olarak duş sistemini kullanmamalıdır. Alkol veya uyuşturucu etkisinde olanlar duş sistemini kullanmamalıdır.
- ⚠ Sıcak ve soğuk su bağlantıları arasında büyük basınç farklılıkları varsa, bu basınç farklılıklarının dengelenmesi gerekir.

**MONTAJ AÇIKLAMALARI**


- / Montaj işleminden önce ürün nakliye hasarları yönünden kontrol edilmelidir. Montaj işleminden sonra nakliye veya yüzey hasarları için sorumluluk üstlenilmemektedir.
- / Boruların ve armatürün montajı, yıkanması ve kontrolü geçerli normlara göre yapılmalıdır.
- / Ülkelerde geçerli kurulum yönetmeliklerine riayet edilmelidir.

**TEKNİK BİLGİLER**

|                                 |                            |
|---------------------------------|----------------------------|
| İşletme basıncı:                | azami 1 MPa                |
| Tavsiye edilen işletme basıncı: | 0,1 - 0,5 MPa              |
| Kontrol basıncı:                | 1,6 MPa                    |
|                                 | (1 MPa = 10 bar = 147 PSI) |
| Sıcak su sıcaklığı:             | azami 60°C                 |
| Termik dezenfeksiyon:           | 70°C/4 dak                 |

- / Geri emme önleyici
- / Ürün sadece şebeke suyu için tasarlanmıştır!

**SİMGE AÇIKLAMASI**

 Asetik asit içeren silikon kullanmayın!

max.  
≈42°C

**SAFETY FUNCTION**  
(bakınız sayfa 66)

Emniyet fonksiyonu sayesinde, istenen maksimum sıcaklık Örn; maks. 42°C önceden ayarlanabilir.



**AYARLAMA** (bakınız sayfa 66)

Montaj tamamlandıktan sonra, termostatların çıkış sıcaklığı kontrol edilmelidir. Alma noktasında ölçülen sıcaklık termostatta ayarlanan sıcaklıktan farklıysa, bir düzeltme gereklidir.



**BAKIM** (bakınız sayfa 68)

- / EN 806-5 ve ulusal standartlar doğrultusunda Çek valfler düzenli olarak kontrol edilmelidir. (en az yılda bir kez)

- / Ayar ünitesinin kolay hareket etmesini sağlamak için, termostat belirli aralıklarla tamamen sıcak ve soğuk konuma getirilmelidir.



**ÖLÇÜLERİ** (bakınız sayfa 70)



**AKIŞ DİYAGRAMI** (bakınız sayfa 70)  
serbest akış



**YEDEK PARÇALAR** (bakınız sayfa 71)



**ÖZEL AKSESUARLAR**  
(Teslimat kapsamına dahil değildir)  
Uzatma 25 mm #10790XXO  
(bakınız sayfa 71)



**TEMİZLEME** (bakınız sayfa 69)



**KULLANIMI** (bakınız sayfa 67)



**KONTROL İŞARETİ**  
(bakınız sayfa 70)

**GARANTİ BELGESİ****ÜRETİCİ VEYA İTHALATÇI FİRMANIN**

Unvanı: Hansgrohe Armatür Ltd. Şti  
Adresi: Fulya Mahallesi Bahçeler Sokak Efe han 20/C  
Mecidiyeköy Şişli İstanbul  
Telefonu: (0-212) 273 07 30  
Faks: (0-212) 273 07 40  
web adresi: www.hansgrohe.com.tr

**MALİN**

Markası: Hansgrohe  
Cinsi: Sıhhi tesisat malzemesi  
Garanti Süresi: 2 YIL  
Azami Tamir Süresi: 20 İş günü

**GENEL MÜDÜR**  
**ALBERT EMLEK**

Satıcı Firmamız:

Unvanı:

Adresi:

Telefonu:

Faks:

e-posta:

Fatura Tarih ve Sayısı:

Marka ve Modeli:

Teslim Tarihi ve Yeri:

Yetkilinin İmzası:

Firmamızın Kaşesi:

Bu bölümü, ürünü aldığınız Yetkili Satıcı imzalayacak ve kaşeleyecektir.

| ARIZA  | SEBEP  | YARDIM  |
|--|--|---|
| / Az su geliyor  | / Besleme basıncı yeterli değil  | / Hat basıncını kontrol edin                                      |
|  | / Ayar ünitesinin filtresi kirlenmiş   | / Termostatın önündeki ve ayar ünitesindeki filtreleri temizleyin |
|  | / Duşun süzgeci tıkanmış olabilir  | / El duşu ile hortum arasındaki hortumu yıkayın                   |
| / Çapraz akış, batarya kapalıyken sıcak su soğuk su hattına gönderiliyor ya da tam tersi | / Çek valf kirlenmiş/arızalı   | / Çek valfı temizleyin ya da değiştirin                           |
| / Çıkış sıcaklığı ayarlanan sıcaklıkla aynı değil  | / Termostat ayarlanmadı  | / Termostatı ayarlayın  |
|  | / Sıcak suyun derecesi çok düşük   | / Sıcak su sıcaklığını 42 °C'ye yükseltin                         |
| / Sıcaklık ayarı mümkün değil  | / ayar ünitesi kirlenmiş   | / ayar ünitesini değiştirin                                       |
|  | / Yeni montaj sırasında ana gövde yanlış bağlanmış (Olmaması gereken: soğuk sağ tarafa, sıcak sol tarafa) ya da 180° döndürülerek takılmış | / Fonksiyon bloğunu 180° döndürerek takın                         |
|  | / Emniyet kilidinin düğmesi çalışmıyor   | / Yay arızalı   |
|  | / Düğme kireçlenmiş  |   |



## ▲ BIZTONSÁGI UTASÍTÁSOK

- ▲ A szerelésnél a zúzódások és vágási sérülések elkerülése érdekében kesztyűt kell viselni.
- ▲ A terméket csak fürdéshez, mosakodáshoz, és egészségügyi tisztálkodáshoz szabad használni.
- ▲ Gyermekek, valamint testileg, szellemileg fogyatékos és/vagy érzékelésben korlátozott személyek nem használhatják felügyelet nélkül a terméket. Alkohol és kábítószer befolyása alatt álló személyek nem használhatják a terméket.
- ▲ A hidegvíz- és a melegvíz-csatlakozások közötti nagy nyomáskülönbséget kell egyenlíteni!

## SZERELÉSI UTASÍTÁSOK

- / A szerelés előtt ellenőrizni kell, hogy a terméknek nincs-e szállítási sérülése. Beépítés után a szállítási vagy felületi sérüléseket nem ismerik el.
- / A vezetékeket és a csaptelepet az érvényes szabványoknak megfelelően kell felszerelni, öblíteni és ellenőrizni
- / Az egyes országokban érvényes installációs irányelveket be kell tartani.

## MŰSZAKI ADATOK

|                         |                            |
|-------------------------|----------------------------|
| Üzemi nyomás:           | max. 1 MPa                 |
| Ajánlott üzemi nyomás:  | 0,1 - 0,5 MPa              |
| Nyomáspróba:            | 1,6 MPa                    |
|                         | (1 MPa = 10 bar = 147 PSI) |
| Forróvíz hőmérséklet:   | max. 60°C                  |
| Termikus fertőtlenítés: | 70°C/4 perc                |

- / Visszafolyás gátlóval
- / A terméket kizárólag ivóvízhez tervezték!

## SZIMBÓLUMOK LEÍRÁSA



Ne használjon ecetsavtartalmú szilikont!

max.  
≈42°C

SAFETY FUNCTION  
(lásd a oldalon 66)

A biztonsági funkcióknak köszönhetően a kívánt hőmérsékletet pl. 42 Celsius fokban maximalizálhatjuk.



BEÁLLÍTÁS (lásd a oldalon 66)

A sikeres felszerelést követően ellenőrizni kell a termosztát kifolyási hőmérsékletét. Helyesbítés szükséges, ha a vízkivétel helyén mért hőmérséklet eltér a termosztáton beállított hőmérséklettől.



KARBANTARTÁS (lásd a oldalon 68)

- / A visszafolyásgátlók működése a EN 806-5 szabványnak megfelelően, a nemzeti vagy területi rendelkezésekkel összhangban, évente egyszer ellenőrizendő!
- / Ahhoz, hogy a szabályozóegység jól működjön, a termosztátot időről időre teljesen megre és teljesen hidegre kell állítani.



MÉRETET (lásd a oldalon 70)



ÁTFOLYÁSI DIAGRAM

(lásd a oldalon 70)

szabad átfolyás



TARTOZÉKOK (lásd a oldalon 71)

EGYÉB TARTOZÉK

(a szállítási egység nem tartalmazza)

Hosszabbítás 25 mm #10790XX0

(lásd a oldalon 71)



TISZTÍTÁS (lásd a oldalon 69)



HASZNÁLAT (lásd a oldalon 67)

- / A termékkel érintkező emberi felhasználásra szánt víz hőmérséklete közegészségügyi szempontból a 65°C-ot nem haladhatja meg.
- / Alkalmazási terület: ivóvíz-ellátás, használati melegvíz-ellátás.
- / Felszerelés után a használatba vétel előtt, illetve a rendszeres használat esetén fogyasztás előtt minden esetben javasolt a termék átöblítése. Beüzemelés után a csaptelepet át kell öblíteni, legalább 10 perc hideg, illetve melegvíz kifolyását javasoljuk. Hosszabb (legalább egy éjszakás) pangást követően legalább 2 perces kifolytatása szükséges. Az átöblítés során nyert vizet ivóvízként, illetve ételkészítési céllal felhasználni nem javasoljuk.
- / Ajánlott mind a főzéshez, mind az iváshoz hideg vizet használni, és azt felmelegítve fogyasztani.
- / A termék bekötésére használt flexibilis bekötőcsövek kizárólag nyílvantartásba vett termékek lehetnek.

- / A csaptelepek perlátorát javasolt havonta vízköteleníteni. A csaptelepek tisztítása fertőtlenítése során kizárólag olyan vegyszer alkalmazhat, amely megfelel a 201/2001. (X.25.) Kormányrendelet, illetve a 38/2003. (VII.7.) ÉSZCsM-FVM-KvVM együttes rendeletben leírtaknak.

- / A perlátor működési elvéből adódóan jelentős aeroszolt képez, így Legionella expozíció szempontjából fokozott kockázatot jelent. Ezért alkalmazása nem javasolt az egészségügyi intézmények fekvőbeteg ellátó szobáiban, illetve minden olyan helyen, ahol a hideg és/vagy használati melegvíz Legionella csíraszama eléri a 49/2005. (XI.6.) EMMI rendelet alapján meghatározott beavatkozási szintet.



V I Z S G A J E L (lásd a oldalon 70)

| H I B A  | O K  | M E G O L D Á S   |
|--|--|---|
| / Kevés víz  | / a nyomás nem megfelelő<br>/ a szabályozóegység szennyeződést felfogó szűrője koszos<br>/ A zuhany szűrőtömitése koszos   | / a vezetékek nyomását ellenőrizni kell<br>/ A termosztát előtt és a szabályozó egységen lévő szennyező szűrők megtisztítása<br>/ A zuhany és a cső közötti szűrőt ki kell tisztítani |
| / Keresztfolyás, a melegvíz a csap zárt állapotában a hidegvíz vezetékbe áramlik és fordítva | / a visszafolyásgátló piszkos vagy hibás   | / a visszafolyásgátlót tisztítani kell ill. ki kell cserélni  |
| / A kifolyóvíz hőmérséklete nem egyezik a termosztáton beállított hőmérséklettel             | / a termosztát nem lett beszabályozva<br>/ túl alacsony melegvíz hőmérséklet   | / a termosztátot be kell szabályozni<br>/ a melegvíz hőmérsékletét 60 fokra kell felemelni  |
| / Nem lehetséges a hőmérséklet-szabályozás   | / szabályozó egység elvízkövesedett<br>/ Újrainszallásnál az alaptest rosszul csatlakozik (a hideget jobbra, a meleget balra vagy 180 fokkal elforgatva kell beszerelni) | / szabályozó egység kicserélése<br>/ A funkcióblokkot 180 fokkal való elforgatás után beszerelni.   |
| / A biztonsági zár nyomógombja nem működik   | / a rugó hibás<br>/ a nyomógomb vízköves   | / a rugót ill. a nyomógombot ki kell tisztítani és enyhén be kell zsírozni ill. ki kell cserélni  |



| תקלה   | סיבה   | אופן התיקון   |
|--|--|---|
| / אין מספיק מים  | / לחץ האספקה לא תקין   | / בדוק את לחץ המים (אם הותקנה משאבה, בדוק שהיא פועלת)           |
|  | / מסנן הוסת מלוכלך   | / נקה את המסנן לפני מנגנון ערבוב המים ובמנגנון ערבוב MTC+thermo |
|  | / אטם מסנן המקלחת מלוכלך   | / נקה את אטם המסנן בין המקלחת והצינור                           |
| / זרימה צולבת, מים חמים מזורמים לצינור המים הקרים או להפך, כשברז הערבוב סגור | / המז"חים מלוכלכים או דולפים   | / נקה את המזח"ים, והחלף אם צריך                                 |
| / טמפרטורת הפיה לא מתאימה לטמפרטורה שנקבעה                                   | / התרמוסטט לא כוונן  | / התאם את התרמוסטט  |
|  | / טמפרטורת המים החמים נמוכה מדי  | / הגדל את טמפרטורת המים החמים ל-42 עד 60 מעלות                  |
| / לא ניתן לוסת את הטמפרטורה  | / יש אבנית במנגנון ערבוב התרמית  | / החלף את מנגנון ערבוב התרמו                                    |
|  | / במתקנים חדשים: הגוף הבסיסי חובר באופן לקוי (צריך להיות קרים מימין, חמים משמאל) או שהוא הותקן בסיבוב של 180 מעלות | / התקן בלוק פונקציה מסובב ב-180 מעלות                           |
| / לחצן עצירת הבטיחות לא פועל   | / קפיץ לא תקין   | / נקה את הקפיץ ואו הלחצן, והחלף אם צריך                         |
|  | / יש אבנית בלחצן   |   |



## פונקציות בטיחות (ראה עמוד 66) max. $\approx 42^{\circ}\text{C}$

אפשר לקבוע מראש את הטמפרטורה המקסימית לית הרצויה, לדוגמה 42 מעלות, באמצעות פונקציות הבטיחות **כוונון** (ראה עמוד 66)



אחרי ההתקנה, צריך לבדוק את טמפרטורת היציאה של התרמוסטט. דרוש תיקון אם הטמפרטורה הנמדדת ביציאה שונה מהטמפרטורה שנקבעה בתרמוסטט **תחזוקה** (ראה עמוד 68)



/ יש לבדוק את שסתומי האל חוזר באופן קבוע על פי EN 806-5 בהתאם לתקנות הארציות או האזוריות (לפחות אחת לשנה)

/ כדי להבטיח פעולה חלקה של התרמוסטט, צריך לקבוע, מעת לעת, את התרמוסטט ממצב חם עד הסוף למצב קר עד הסוף **מידות** (ראה עמוד 70)



**דיאגרמת זרימה** (ראה עמוד 70)  
זרימה חופשית

**חלקי חילוף** (ראה עמוד 71)  
**אביזרים מיוחדים** (הזמנה של פריט אקסטרה)  
הארכה 25 מ"מ #10790XX0  
(ראה עמוד 71)  
**ניקוי** (ראה עמוד 69)



**הפעלה** (ראה עמוד 67)

**תעודת בדיקה** (ראה עמוד 70)



## הערות בטיחות

יש להשתמש בכפפות בזמן ההתקנה כדי למנוע פציעות וחתכים

המוצר מיועד לשימוש למטרות רחצה, היגיינה ושטיפת הגוף בלבד

אסור לילדים ומבוגרים בעלי קשיים פיזיים, מנטליים ואו תחושתיים להשתמש במוצר זה ללא השגחה. אנשים הנמצאים תחת השפעה של אלכוהול או תרופות אינם רשאים להשתמש במוצר זה

למערכת המים החמים והקרים צריכים להיות לחצים שווים

## הוראות התקנה

/ לפני ההתקנה, בדוק אם נגרמו למוצר נזקים בהובלה אחרי ההתקנה, לא נכיר בנזקים שנגרמו בהובלה או בנזקים במשטחים

/ חובה להתקין את הצינורות והאביזרים, לשטוף אותם ולבדוק אותם על פי התקנים הישימים

/ צריך לפעול על פי חוקי השרברבות הישימים במדינת ההתקנה

## נתונים טכניים

לחץ הפעלה:

מקסימום 1 MPa

0,5 - 0,1 MPa

לחץ פעולה מומלץ:

1,6 MPa

לחץ בדיקה:

(MPa = 10 bar = 147 PSI 1)

מקסימום  $60^{\circ}\text{C}$

דקות  $70^{\circ}\text{C}/4$

טמפרטורת מים חמים חטוי תרמי

/ בטיחות מפני זרימה חוזרת

/ המוצר מיועד אך ורק למי שתיהו

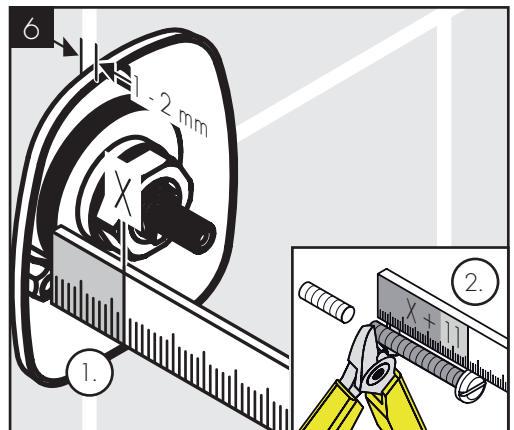
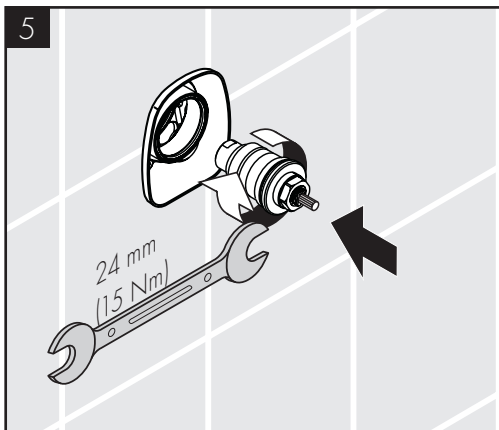
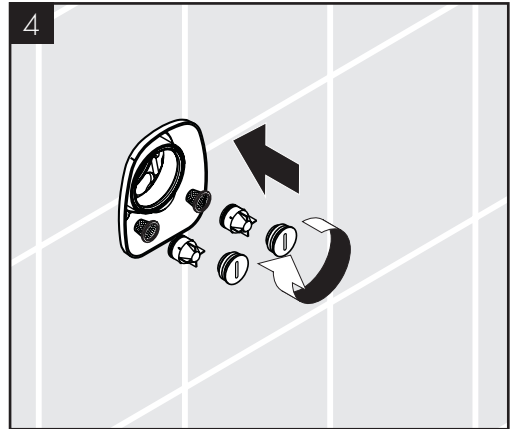
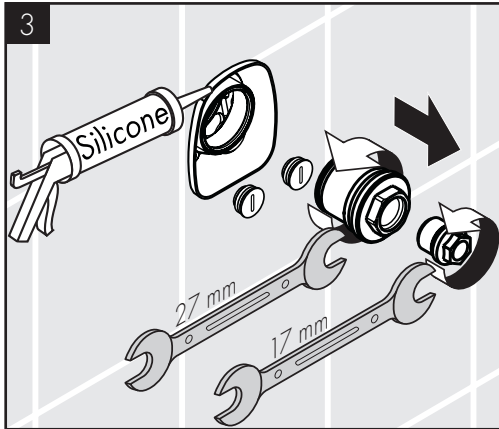
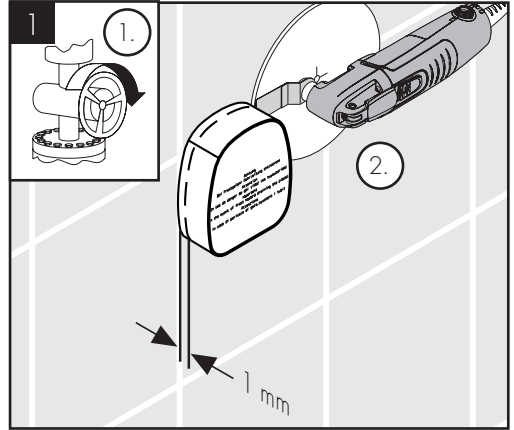
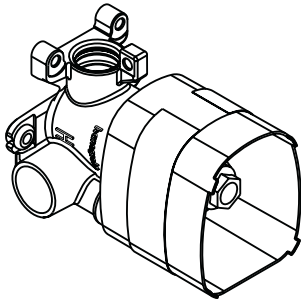
## תיאור הסמל

אסור להשתמש בסיליקון המכיל חומצה אצטית!

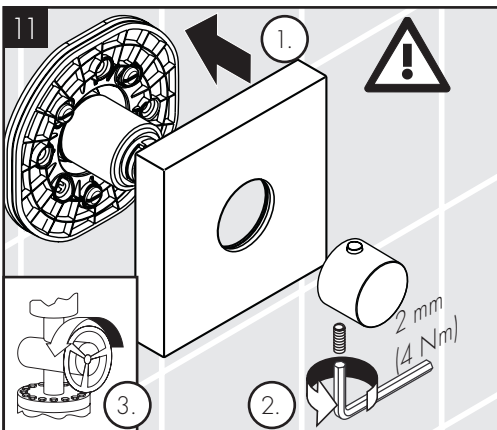
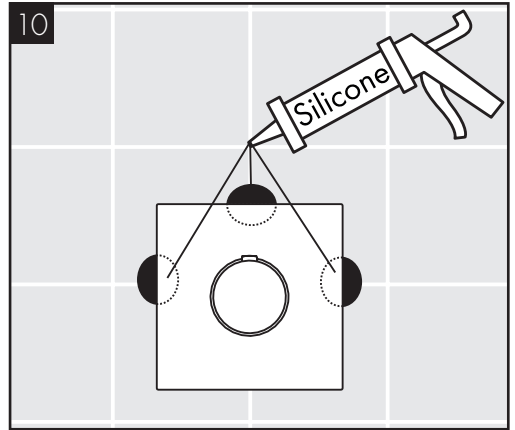
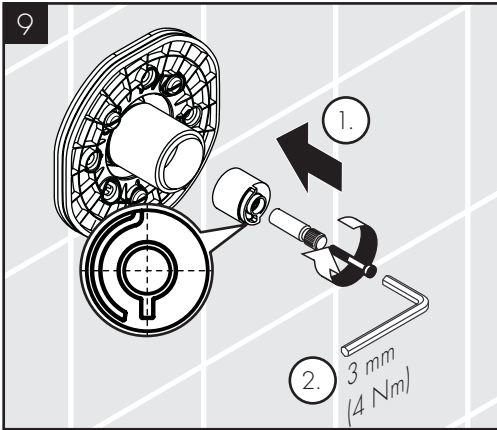
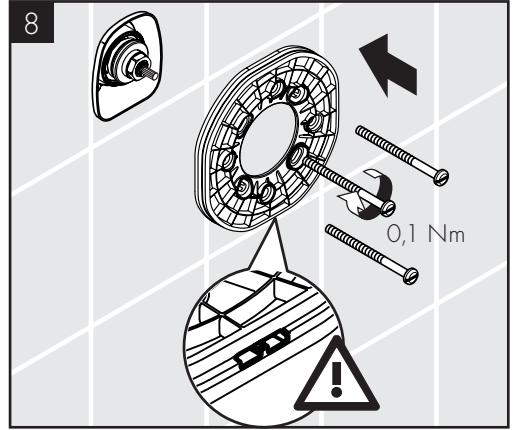
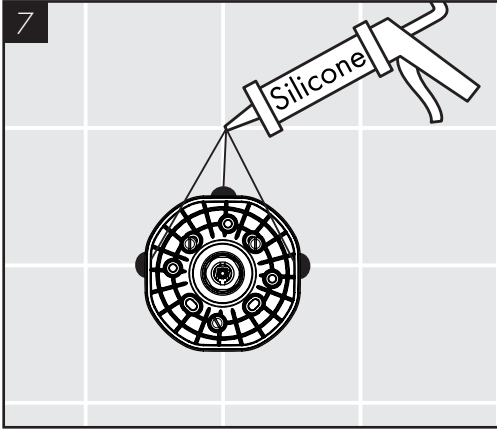


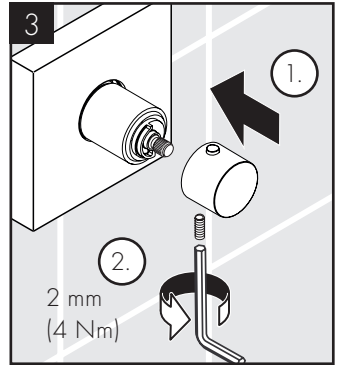
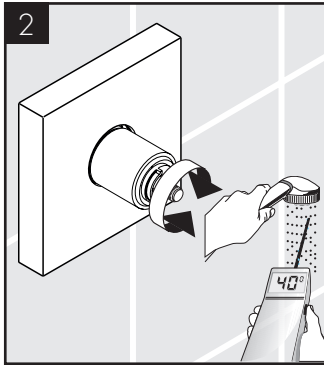
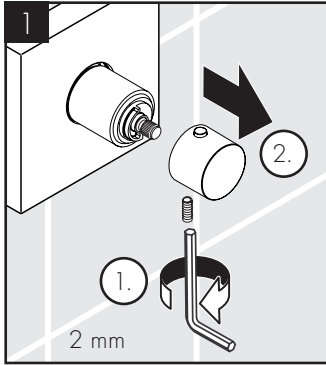


10754180

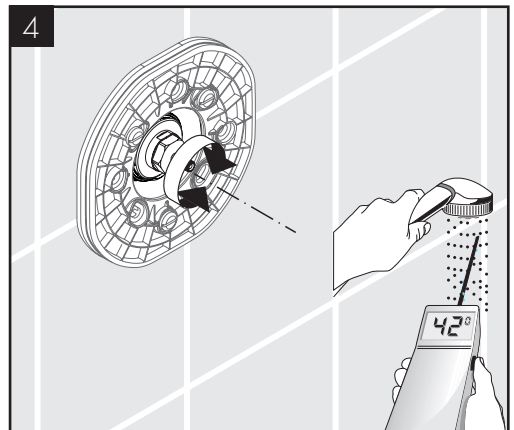
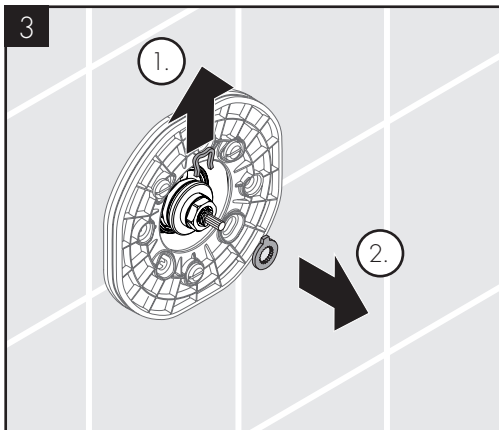
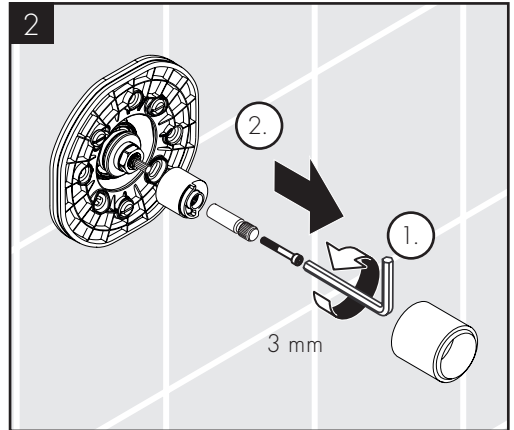
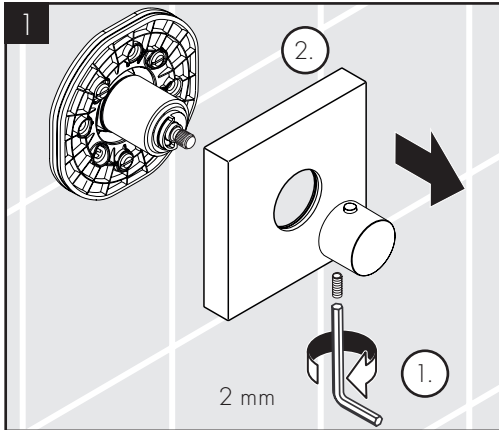


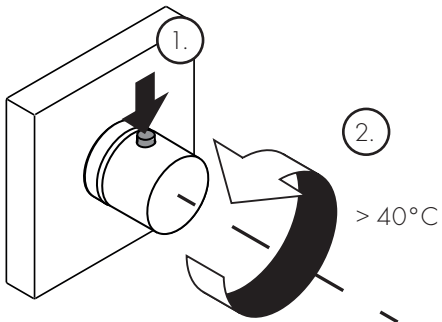
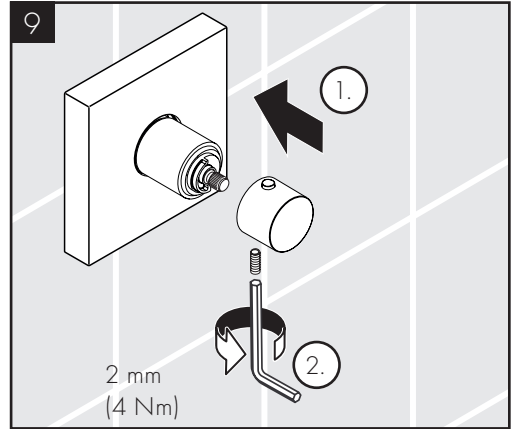
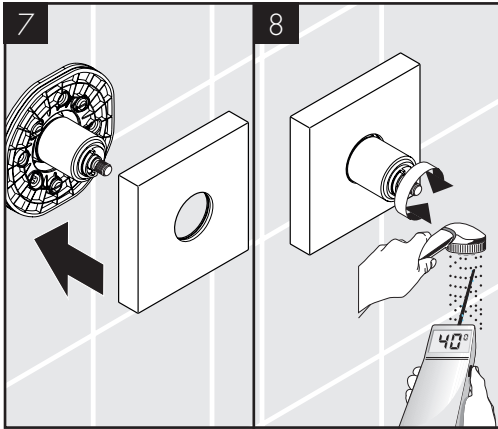
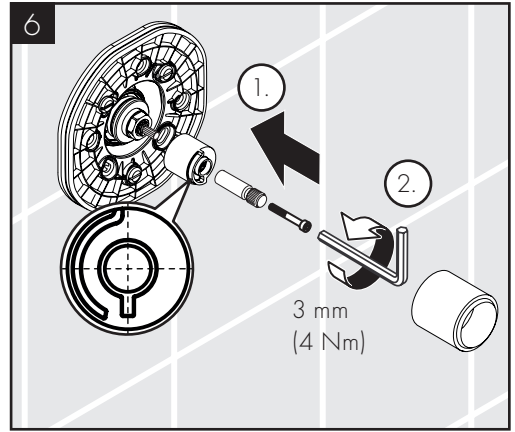
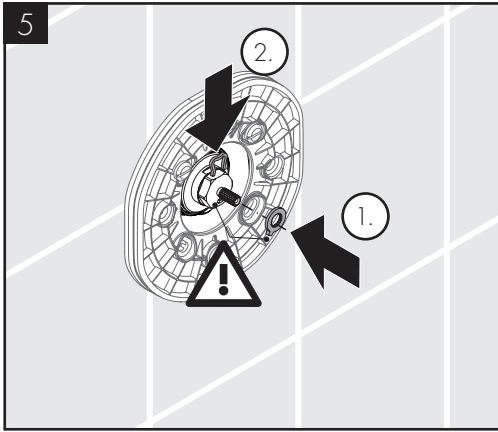


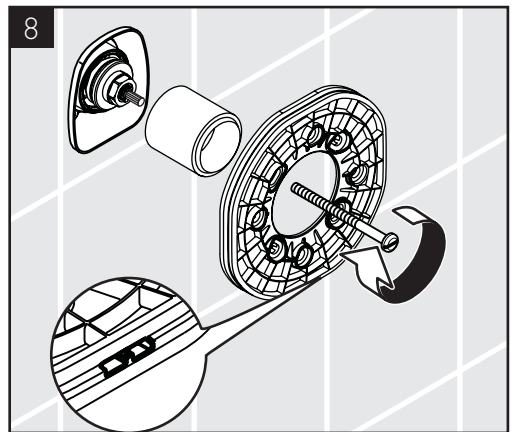
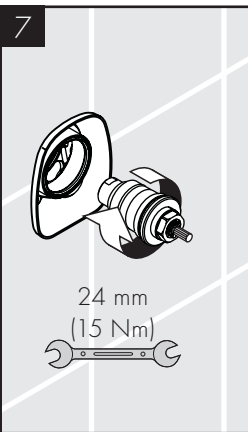
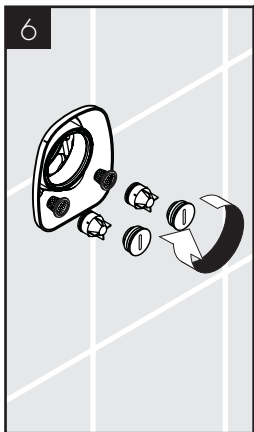
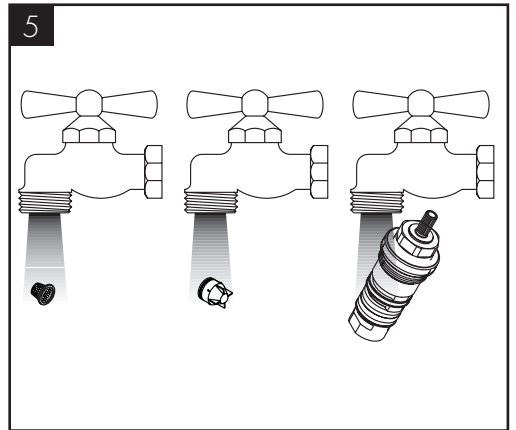
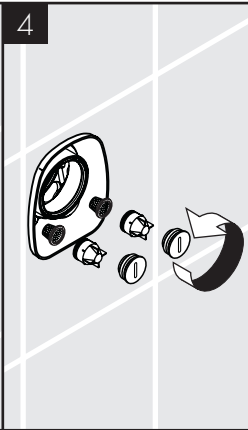
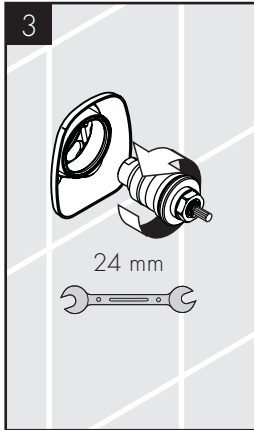
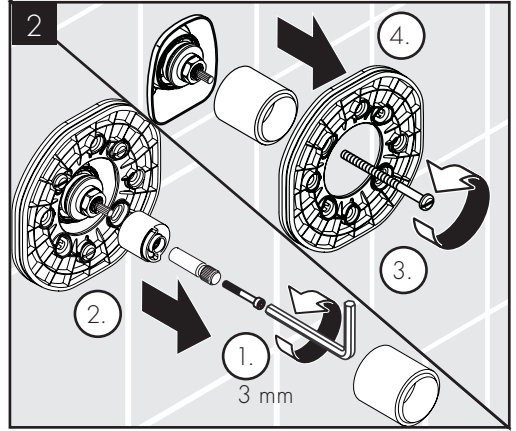
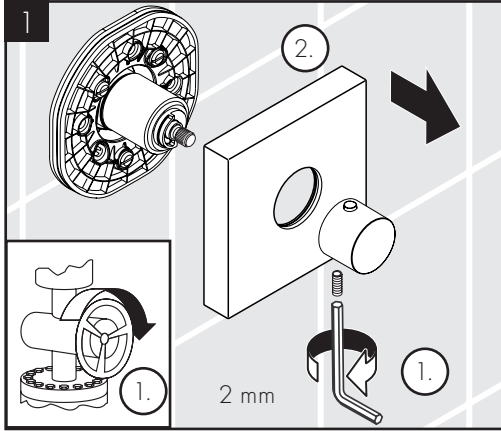


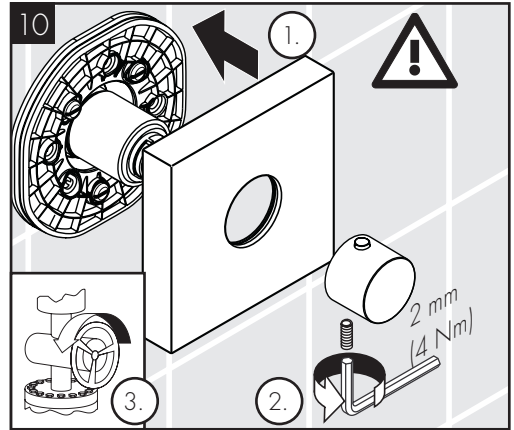
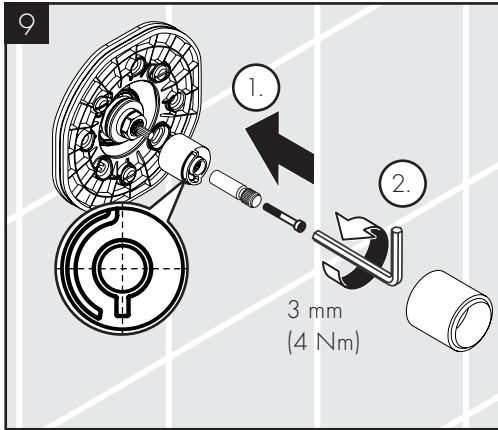


max.  
≈42°C

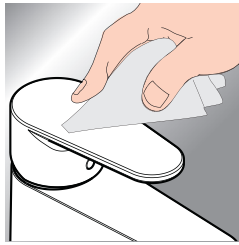
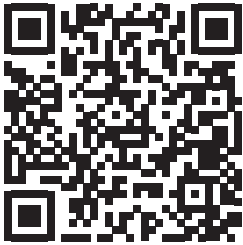








[www.axor-design.com/cleaning-recommendation](http://www.axor-design.com/cleaning-recommendation)



\*[www.hansgrohe.com/warranty](http://www.hansgrohe.com/warranty)

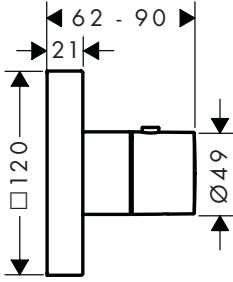


D E / Reinigungsempfehlung / Garantie / Kontakt  
 FR / Recommandation pour le nettoyage / Garanties / Contact  
 EN / Cleaning recommendation / Warranty / Contact  
 IT / Raccomandazione di pulizia / Garanzia / Contatto  
 ES / Recomendaciones para la limpieza / Garantía / Contacto  
 NL / Aanbevelingen inzake reiniging / Garantie / Contact  
 DK / Rengøringsvejledning / Garanti / Kontakt  
 PT / Recomendações de limpeza / Garantia / Contacto  
 PL / Zalecenie dotyczące pielęgnacji / Gwarancja / Kontakt  
 CS / Doporučení k čištění / Záruka / Kontakt  
 SK / Odporúčania pre čistenie / Záruka / Kontakt  
 ZH / 清洁指南 / 担保 / 接触  
 RU / Рекомендации по очистке / Гарантия / Контакты  
 FI / Puhdistussuositus / Takuu / Kosketus

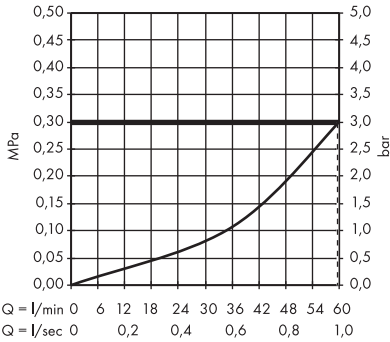
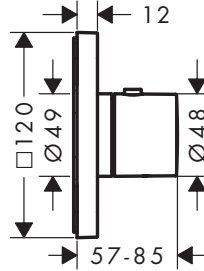
SV / Rengöringsrekommendationer / Garanti / Kontakt  
 LT / Valymo rekomendacijos / Garantija / Kontaktai  
 HR / Preporuke za čišćenje / Garancija / Kontakt  
 RO / Recomandări pentru curățare / Garanție / Contact  
 EL / Σύσταση καθαρισμού / Εγγύηση / επαφή  
 SL / Priporočilo za čiščenje / Garancija / Kontakt  
 ET / Puhastussoovitused / Garanti / Kontakt  
 LV / Tīrīšanas ieteikumi / Garantija / Kontakti  
 SR / Preporuke za čišćenje / Garancija / Kontakt  
 NO / Anbefaling for rengjøring / Garanti / Kontakt  
 BG / Препоръка за почистване / Гаранция / Контакт  
 JP / お手入れの方法 / 保証について / ご連絡先  
 UA / Рекомендації з чищення / Гарантія / контакт  
 AR / توصيات التنظيف / الضمان / اتصال  
 TR / Temizleme önerisi / Garanti / Temas  
 HU / Tisztítási tanácsok / Garancia / érintkezés  
 HE / המלצות לניקוי / אחריות / איש קשר



AXOR Starck  
10755XX0



AXOR Citterio E  
36702XX0 / 36704XX0



DVGW



ETA

10755XX0

1401

36702XX0

1401

36704XX0

1401



XX= Farbcodierung/Couleurs/Colors/Trattamento/Acabados/Kleuren/Overflade/Acabamentos/Kody kolorów/  
 Kód povrchové úpravy/Farebné označenie/颜色代码/Цветная кодировка/Värikoodaus/Färgkodning/  
 Spalvos/Boje/Coduri de culori/Χρώματα/Barve/Värvid/Krāsū kodi/Oznake boja/Fargekode/  
 Цветово кодиране/仕上げ色/Кольори/الألوان/Renkler/Színkódolás/צבעים

00 = Chrome

31 = Brushed Redgold

82 = Brushed Nickel

14 = Brushed Bronze

33 = Polished Black Chrome

95 = Brushed Brass

25 = Brushed Gold-Optic

34 = Brushed Black Chrome

99 = Polished Gold-Optic

26 = Brushed Chrome

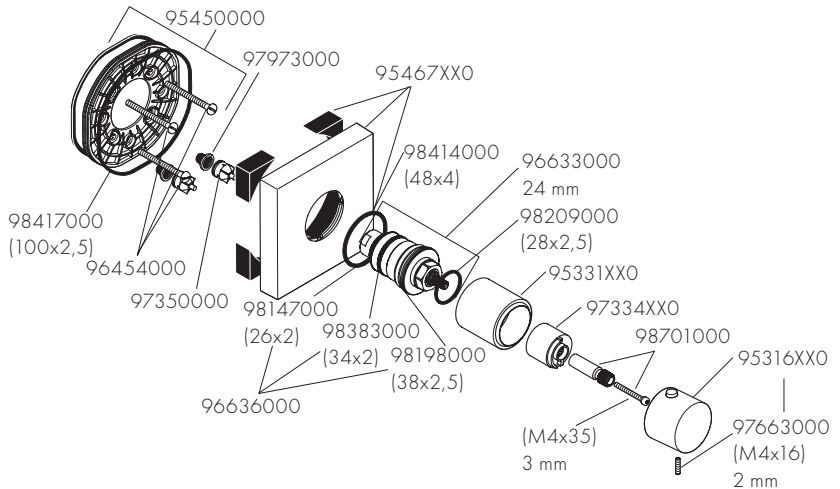
67 = Matt Black

30 = Polished Redgold

80 = Stainless Steel Optic

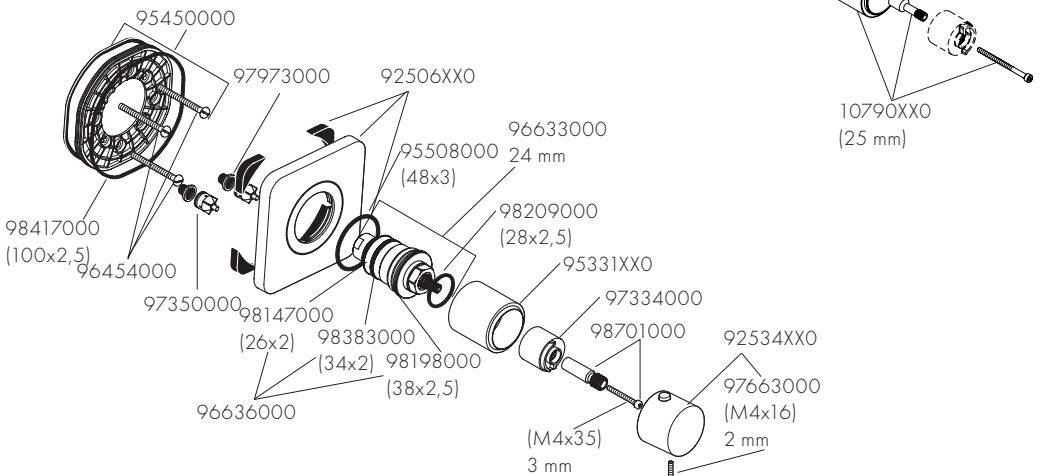
AXOR Starck

10755XX0



AXOR Citterio E

36702XX0 / 36704XX0



# AXOR

AXOR / Hansgrohe SE  
Austraße 5-9  
77761 Schiltach  
Deutschland

[info@axor-design.com](mailto:info@axor-design.com)  
[axor-design.com](http://axor-design.com)

09/2024  
9.04953.04